

ANGELETTI

IL MANUALE DEL
RADIOMECCANICO

III EDIZIONE

“RADIO INDUSTRIA”

Pagina intencionadamente en blanco. (Conserva el orden de pág, este documento/PDF)

Pagina intencionadamente en blanco. (Conserva el orden de pág, este documento/PDF)

GIORDANO BRUNO ANGELETTI

IL MANUALE DEL RADIOMECCANICO

Dati e disegni originali per la costruzione
la riparazione e la manutenzione dei radio
ricevitori e degli amplificatori

XI^a EDIZIONE DAL IV AL V MIGLIAIO

EDIZIONI "RADIO INDUSTRIA", MILANO
VIA CESARE BALBO N. 23 - TELEFONO N. 54-137

III Edizione
dal V al X
migliaio

PROPRIETÀ RISERVATA

*La Casa editrice "Radio Industria,, adempiuti i
doveri eserciterà i diritti sanciti dalle vigenti Leggi.
Milano - Anni XVII - XVIII*

Mai, forse, più del caso presente, alla parola « prefazione » corrispose un significato vivo e reale. Questa presentazione della terza edizione del « Manuale del Radiomeccanico » è stata infatti, tracciata immediatamente dopo la compilazione del Sommario. Essa esula dalle consuetudini convenzionali.

Il compilare il Sommario, cioè stabilire il programma fondamentale di un libro destinato a grande tiratura e che apparirà per la terza volta sul mercato librario italiano e internazionale, è qualche cosa di più che lo scrivere una trentina di righe da mandare alle stampe. È un lavoro improbo che ha richiesto la più vigile attenzione e il più sperimentato e lungimirante sguardo d'insieme. È ovvio che allo scrivente non sia riuscito difficile raccogliere in gran copia il materiale adatto al Manuale, tuttavia la maggior cura egli l'ha prodigata nel catalogare, nell'ordinare e soprattutto nel contenere opportunamente le cognizioni utili al lettore, entro i limiti imposti all'opera, oltre che dal suo titolo, dalle funzioni specifiche di manuale pratico.

Questo Manuale comprende tre parti essenziali oltre quelle accessorie:

una in cui si prendono a considerare nel loro significato tecnico ed industriale gli apparecchi finiti e le loro parti componenti;

un'altra in cui è ampiamente trattata la materia professionale del Radiomeccanico;

una terza che costituisce la più ricca raccolta di circuiti elettrici, di radoricevitori e amplificatori attuati dalla nostra industria.

Le altre parti sono destinate ad una funzione illustrativa, indubbiamente di notevole utilità e, possibilmente, di un certo interesse generale.

Altro punto da far notare è che da questo libro risulterà bandita ogni esterofilia preconcetta: nessuna ispirazione tratta da similari manuali esteri; nessun atteggiamento di compulsatori abitudinari e supini di classici d'oltre confine. Piuttosto: una accurata revisione del materiale; un aspetto e una impostazione tipici e il più bel garbo pos-

sibile — il che significa chiarezza, efficacia e conveniente utilizzazione dello spazio — nel presentare testo e disegni.

Contrariamente a quanto si crede possa capitare in circostanze consimili, l'autore non pretende di colmare la benchè minima lacuna.

L' AUTORE

AVVERTENZE

Si suppongono note le cognizioni elementari di radiotecnica e quindi di elettricità e meccanica. Il lettore deve chiedere al Manuale del Radiomeccanico un ausilio puramente indicativo nella pratica della professione che si presume di radio montatore, collaudatore o riparatore, tecnico a servizio del commercio o tecnico viaggiante alle dipendenze delle fabbriche, radioriparatore con un proprio laboratorio.

Il termine di Radiomeccanico non ha, tuttavia, significato restrittivo poichè non è fuori di luogo ricordare che questo Manuale può essere utile a chicchesia a guisa di quanto si è verificato con le sue edizioni precedenti, pur non essendo esse, per motivi comprensibili, estese e ordinate come la presente.

Molte definizioni saranno risparmiate nel testo, attesochè il Vocabolario radiotecnico è stato ampliato, riveduto con la massima cura: molti termini si cercheranno dunque insieme alla rigorosa definizione (accolta o elaborata dal Consiglio Nazionale delle Ricerche, dall'I.R.E. e dal B.B. of S.) nel detto Vocabolario. (Cap. XV).

Nel testo sono state adottate varie abbreviazioni comprensibili come: AF per alta frequenza, BF per bassa frequenza, MF per media frequenza, OC, OM, OL rispettivamente per: onde corte, onde medie, onde lunghe, CAV per regolatore automatico della sensibilità; ecc.

L'ordinamento della materia segue questo indirizzo: si parla dei moderni apparecchi radioriceventi e degli amplificatori esaminandone le caratteristiche, stabilendo i criteri che ne hanno consentito l'attuale perfezionamento; indi essi vengono considerati dal lato del funzionamento pratico. Indi vengono composti negli elementi essenziali dal punto di vista del circuito e dal punto di vista meccanico. Più avanti si parla diffusamente della installazione e della manutenzione degli apparecchi.

Un caso particolarmente importante della manutenzione è la riparazione. Questo delicato punto viene trattato con notevole ricchezza di elementi, dato che il libro è sostanzialmente dedicato ai radioriparatori.

Il linguaggio tecnico adottato è il più possibile puro, ma si è pure tenuto conto della necessità di non abbandonare — per la comprensibilità — termini largamente in uso; questo libro, infatti, è un manuale pratico e non un trattato.

Radio

Industria

LA RIVISTA MENSILE DI RADIOTECNICA, PIÙ INTERESSANTE, PIÙ INFORMATATA, PIÙ ILLUSTRATA, PIÙ ELEGANTE • È LA RIVISTA DELL'INDUSTRIALE, DEL TECNICO, DEL RIVENDITORE, DEL RIPARATORE, DEL RADIOMATORE • OGNI FASCICOLO UN MESE DI VITA RADIOFONICA MONDIALE • CON IL FASCICOLO N. 49 (OTTOBRE 1938) HA INIZIO LA QUINTA ANNATA

Abbonamento annuo a partire da qualsiasi numero . . . L. 30
Un fascicolo separato L. 3

Versate l'importo sul C. C. Postale Numero 3/22468 intestato a "RADIO INDUSTRIA,, Milano - Via C. Balbo, 23

P A R T E P R I M A

D A T I I N F O R M A T I V I

*Capitolo I: Generalità • Capitolo II: Valvole
• Capitolo III: Condensatori • Capitolo IV: Induttanze • Capitolo V: Resistenze • Capitolo VI: Trasformatori e impedenze • Capitolo VII: Altoparlanti • Capitolo VIII: Parti meccaniche, materiali • Capitolo IX: Circuiti tipici.*

La Scienza per Tutti

**N. B. - Agli
abbonati
di "Radio
Industria",
L. 24 anzi-
chè L. 30**

**(La combinazio-
ne è reciproca)**

ECCO LA RIVISTA QUINDICINALE DI VOLGARIZZAZIONE SCIENTIFICA CHE VI DILETTERÀ FACENDOVİ CONOSCERE TUTTE LE TAPPE MERAVIGLIOSE DEL PROGRESSO. TUTTI I NUOVI ABBONATI CHE LO RICHIEDERANNO AVRANNO IN OMAGGIO I FASCICOLI 13 - 14 - 15 - 16/17 DEL 1938. QUINDI L' ABBONAMENTO, DECORRERÀ DAL 16 OTTOBRE 1938 AL 16 DICEMBRE 1939 - XVIII E. F. • ABBONATEVI! ABBONATEVI!



Abbonamento annuo a partire da qualsiasi numero L. 30. —

Un fascicolo separato L. 1.50



**Versate l'importo sul C. C. Postale N. 3/30259 intestato a
« Editoriale SCIENZA PER TUTTI S. A. » - Milano - Via C. Balbo N. 23**

Cap. I

GENERALITÀ SUI RICEVITORI I RADIOFONOGRAFI E GLI AMPLIFICATORI

- a) Radioricevitori e radiofonografi**
- b) Amplificatori**

La radio ?.. è una cosa semplicissima!



E. AISBERG

TUTTI I SEGRETI DELLA RADIOFONIA SVELATI
 Prima scuola di apprendimento - Funzionamento del moderno radi orecchino - Duplex - Triplex
 Tetraedri - Pentodi - Esodi - Odocti - Metodi di impedenza RF e HF - Modulazione - del
 modulazione della rete locale - Disaccoppiamento - Separazione delle - Correnti in C.c. e in C.a.
 • Sintonia regolabile •

TUTTA LA RADIO CON A ALLA B



EDIZIONE "RADIO INDUSTRIA" - MILANO

Lire 12,50

FRANCO

Traduzione di

G. B. Angeletti

Disegni di

H. Guillac

104 PAGINE • 500 DISEGNI

Originalissimo - Indispensabile ai principianti

a) I radioricevitori e i radiofonografi

Il radioricevitore è un apparecchio fondato su criteri scientifici, derivati da leggi complesse, ma ormai tutte note. È costituito di elementi essenziali ben definiti, e di parti accessorie atte a facilitarne l'uso e la manutenzione. Necessita di una alimentazione per lo più esterna e implica, nell'uso, l'installazione del captatore o aereo che si completa con la terra.

È prodotto da una industria organizzata e specializzata e prossima ad adottare opportuni criteri di normalizzazione. La sua fabbricazione in serie è attuata secondo criteri costruttivi assoggettati a una vera e propria ingegneria radioelettrica. La sua fabbricazione presume:

1) lo studio accurato del circuito in base alle caratteristiche che si desiderano raggiungere, ai tubi [valvole (1)] disponibili sul mercato e a quelli che si vogliono impiegare; all'uso a cui è destinato l'apparecchio;

2) la scelta delle materie prime e degli altri componenti necessari;

3) il calcolo economico preventivo;

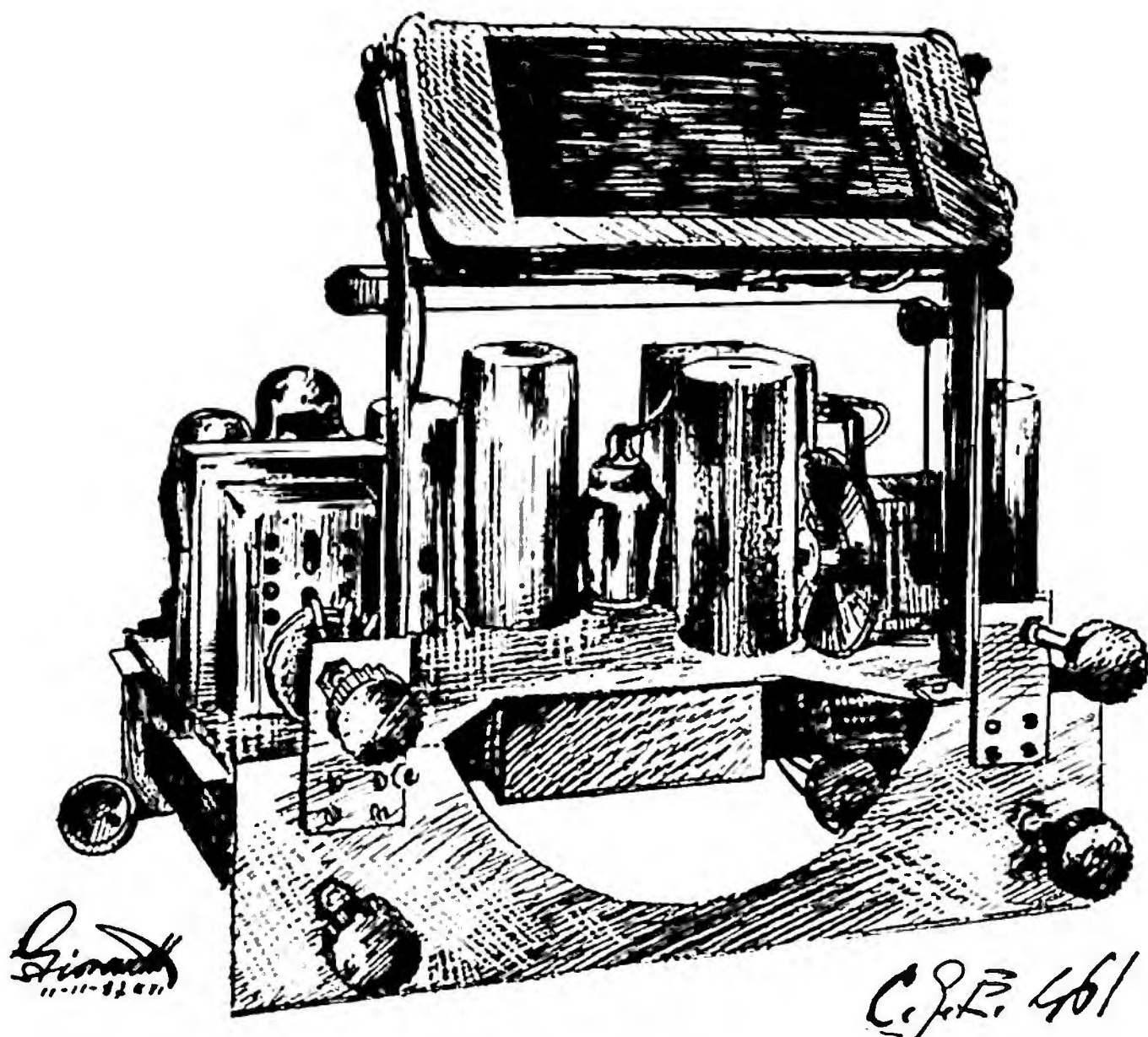
4) l'attuazione dei modelli di fabbrica;

5) lo studio e i rilievi da farsi in laboratorio circa l'efficienza del circuito e la prestazione delle materie prime scelte, nonché il controllo delle parti meccaniche;

6) la revisione del progetto e il calcolo economico consuntivo fatto sui modelli;

7) l'approvvigionamento dei materiali necessari, l'attrezzatura meccanica per la produzione e quella elettrica per il collaudo delle parti in lavorazione;

(1) La dizione *tubo termoionico* è evidentemente più esatta di *valvola* che alcuni adoperano oggi, molto opportunamente, per definire il... tubo raddrizzatore. In ogni modo essendo il termine *valvola* d'uso corrente e il termine *tubo termoionico* destinato a una sempre più vasta adozione, essi appariranno indifferentemente in questo Manuale.



Schizzo di moderno blocco
radoricevente (manca l'altoparlante).

8) la fabbricazione vera e propria;

9) il collaudo dell'apparecchio prima di immagazzinarlo o spedirlo.

Il radoricevitore richiede, prima di poter funzionare, con la massima efficienza e ritenersi atto alla funzione a cui è destinato, una efficace installazione contro i disturbi locali ottenuta con un accurato impianto captatore e l'impiego di dispositivi silenziatori sulla rete di alimentazione.

La valutazione di un radoricevitore si può raggiungere — riferendosi in parte a quanto sopra — stabilendo il tipo e il numero delle valvole (o tubi), indicando il tipo di circuito secondo cui è stato attuato, accennando al mobile e all'eventuale combinazione fonografica, definendo le quattro caratteristiche ritenute comprensibilmente fondamentali, che sono:

- a) la sensibilità per ogni gamma di ricezione e CAV;
- b) la potenza con richiamo al tipo di altoparlante;
- c) la selettività, con accenno all'eventuale regolabilità e al controllo automatico della frequenza;

d) la fedeltà, precisando, se possibile, la gamma acustica e riprodotta senza attenuazioni, e indicando se c'è correzione di tono.

Occorre anche precisare, prima di accennare ad altri accessori secondari, agli effetti della radioricezione, ma che possono valorizzare l'apparecchio, il numero e l'estensione delle varie gamme d'onda esplorate dall'apparecchio; indicare il tipo di alimentazione adottata o richiesta.

LE VALVOLE: NUMERO E TIPI

È intuitiva la differenza sensibile di comportamento fra valvole adibite alla stessa funzione, così com'è comprensibile che possono attuarsi differenti criteri di sfruttamento della medesima valvola; ma tutto ciò rientra in limiti più o meno ampi che sono tuttavia determinabili con le misure.

Lo stabilire numero e tipo di valvole da impiegare, porta rapidamente a intendere — sebbene in via approssimativa — quale sia la prestazione dell'apparecchio e dà anche un'idea del circuito del quale occorre parlare particolarmente.

In Italia esistono due scuole o tendenze tecniche le quali hanno tuttavia punti di contatto, e verso cui si orientano i vari costruttori: americana ed europea. Ciò vuol dire che ancora non è stata attuata quella normalizzazione, sotto tutti i punti di vista auspicabile, annunciata.

Difficile è dire nella valutazione complessiva dei vantaggi e degli svantaggi quale possa considerarsi in via assoluta la preferibile. L'americana risponde per tradizione ad una certa latitudine d'impiego che può essere apprezzata in un modello di ricevitore fabbricato in serie; l'europea risponde a criteri di una sensibilità piuttosto spinta che può ugualmente risultare pregevole nei moderni ricevitori in cui il fattore economico non è trascurabile. Le due tendenze oggi confluiscono verso un livellamento e una normalizzazione.

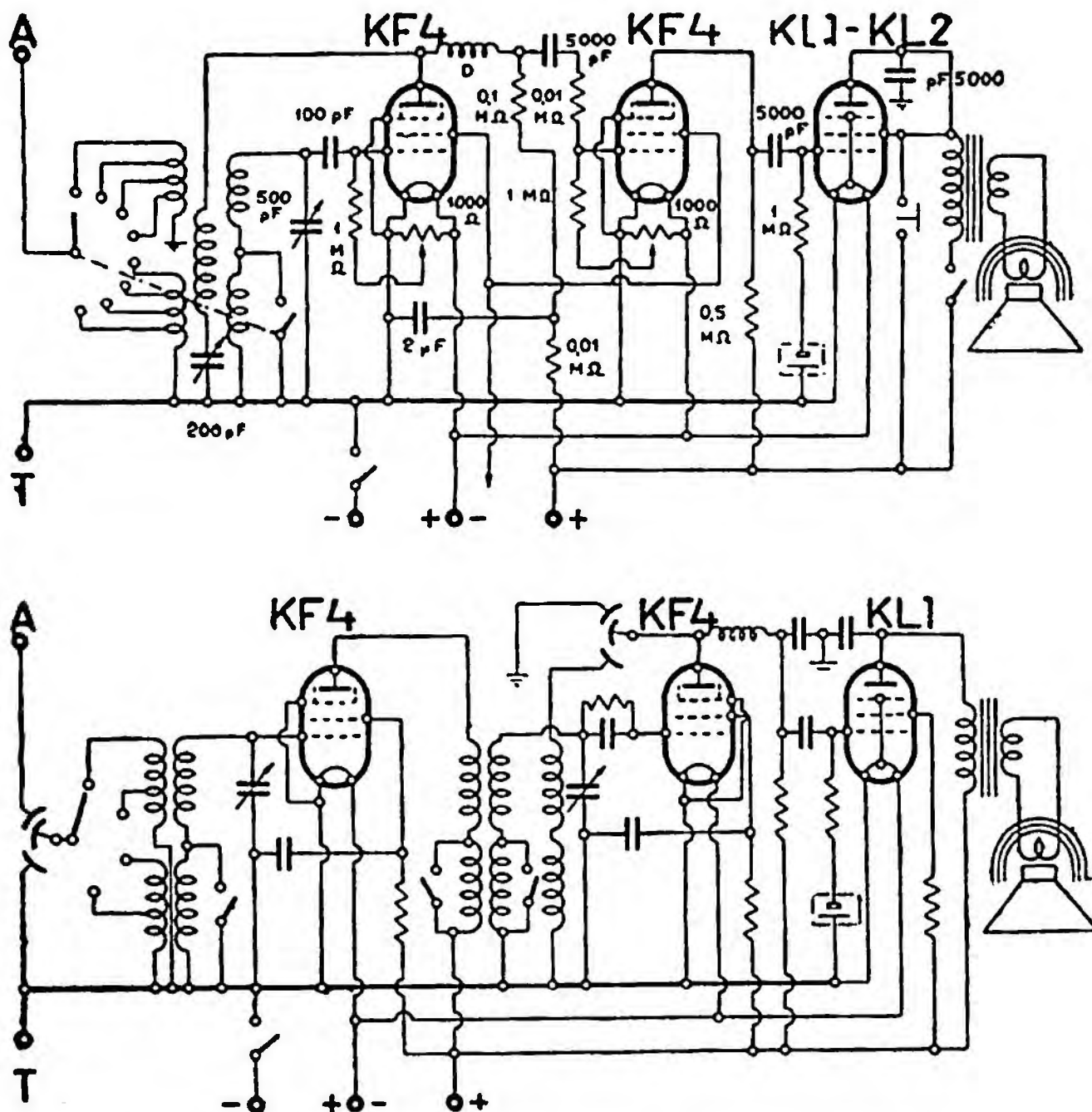
L'apparecchio che ha ottenuto il maggior consenso è quello che richiede l'uso di cinque valvole di grande efficienza — qualunque sia la scuola da cui queste derivano — comprendente la possibilità di ricevere onde corte, medie e, sovente, anche lunghe.

La combinazione più in uso relativa alle cinque valvole riguarda il circuito supereterodina. È la seguente:

- 1) Mescolatrice e sovrappositrice per il cambiamento di frequenza e la prima amplificazione di MF;
- 2) Amplificatrice di MF;
- 3) Rivelatrice lineare e amplificatrice di bassa frequenza;
- 4) Finale amplificatrice di potenza;
- 5) Rettificatrice biplacca per l'alimentazione.

Su questa tipica base si possono avere le varianti di cui qualcuna viene indicata qui di seguito.

Nel numero delle valvole non si procede qui alla maniera germanica secondo cui la raddrizzatrice, destinata all'alimentazione, non entra nel conto; viene invece esclusa dal computo l'indicatrice di sintonia, « occhio magico » oppure « croce magica », quando è montata con questo specifico scopo.



I circuiti di due ricevitori portatili a tre valvole europee.
Sono attuabili in valigetta.

Ecco la composizione di alcuni circuiti di apparecchi correnti.

Tre valvole - Circuito accordato: una amplificatrice rivelatrice (autodina oppure reflex); una amplificatrice di potenza; una raddrizzatrice per l'alimentazione. Esempio tipico il « Radiobalilla ». Altro esempio: radioricevitore per valigia alimentato a batterie.

Quattro valvole - A circuiti accordati oppure, caso più comune, a cambiamento di frequenza (super): una mescolatrice; una rivelatrice e amplificatrice di MF e BF contemporaneamente (reflex); una amplificatrice di potenza; una raddrizzatrice per l'alimentazione.

Cinque valvole - Già richiamate come tipo fondamentale. Poche varianti possono introdursi e poche sono le combinazioni accessibili.

Sei valvole - Dal cinque si passa al sei valvole attraverso combi-

nazioni numerose. Infatti, pur lasciando invariata la base delle combinazioni del cinque valvole, si può:

- 1) aggiungere una valvola amplificatrice in AF;
- 2) adottare una sovrappositrice che implichi l'uso di una oscillatrice separata;
- 3) sdoppiare la rivelatrice nei suoi elementi essenziali diodo e amplificatore;
- 4) aggiungere una amplificatrice di MF;
- 5) aggiungere una amplificatrice di BF tra la rivelatrice e la finale;
- 6) infine una valvola di uscita in più per formare uno stadio finale in controfase (push-pull).

Quest'ultima soluzione, per ragioni ovvie, è la meno frequente nel sei valvole. Essa invece prelude al:

Sette valvole - Infatti uno stadio di uscita in controfase richiede uno stadio prefinale e non può esser collegato direttamente alla rivelatrice; ecco presto raggiunto il numero di sette tubi elettronici.

Otto valvole - Parlando del sei valvole s'è detto che, a partire dal circuito base del cinque valvole supereterodina, si possono presentare individualmente cinque casi differenti di aggiunta di una valvola; se si prendessero a considerare soltanto tre di questi casi, si arriva senza sforzo all'otto valvole.

Così dicasi del:

Nove valvole - che potrebbe essere una soluzione logica generata dai casi precedenti.

Lo stesso ragionamento porta al:

Dieci valvole - Con l'impiego di cinque delle possibilità accennate a proposito del sei valvole: cinque dello schema fondamentale e cinque in aggiunta fanno dieci.

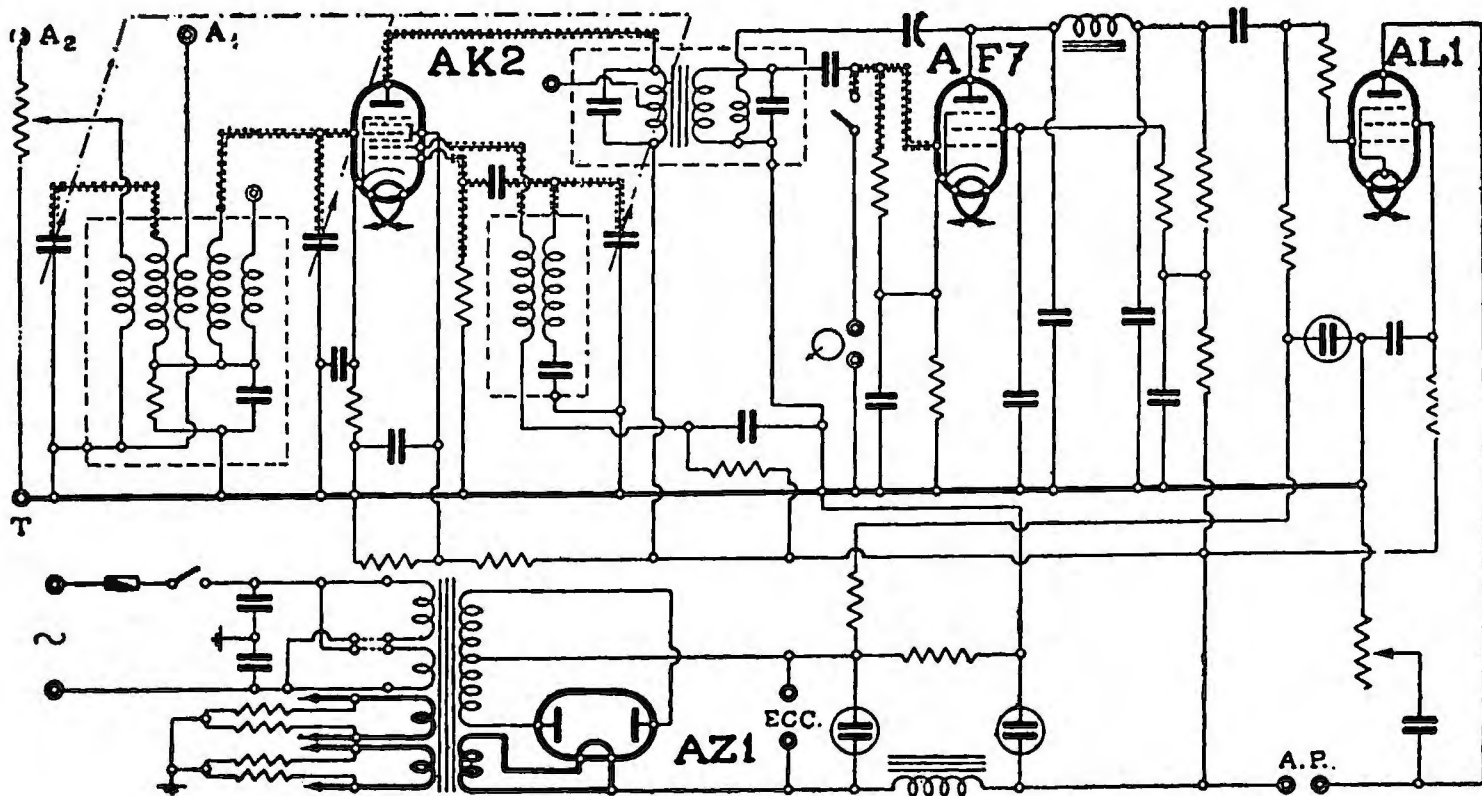
Undici valvole - Richiede l'impiego, senza restrizione di tutte e sei le probabilità accennate a proposito del sei valvole.

La composizione probabile di un supereterodina a undici valvole è la seguente:

1 amplificatrice di AF per il segnale di arrivo; 1 oscillatrice locale separata; 1 sovrappositrice e amplificatrice di MF (mescolatrice); 1 amplificatrice di MF; 1 seconda amplificatrice di MF; 1 rivelatrice lineare e rivelatrice per il CAV; 1 amplificatrice di BF; 1 seconda amplificatrice, 2 finali in coppia su circuito in controeffetto, 1 rettificatrice per l'alimentazione.

Non si dimentichi che per alimentare queste valvole, l'erogazione consentita ad una semplice raddrizzatrice è certamente insufficiente, ecco perchè si sale facilmente al:

Dodici valvole - che è il più comune dei ricevitori a gran numero di valvole. Dal conto sono escluse le valvole con funzioni ausiliarie come i



Schema di un tipico supereterodina a tre valvole europee, alimentato a corrente alternata.

tubi regolatori, gli indicatori di sintonia elettronici e quelle per il controllo automatico della sensibilità.

Numero di valvole maggiore - L'introduzione di concetti nuovi può portare all'aumento senza limitazioni teoriche del numero di valvole. Si sono visti ricevitori italiani a 14 e a 18 valvole, gli americani hanno presentato modelli a venticinque valvole.

Infatti vi sono complessi in cui la ricezione di OC si effettua su catene di stadi differenti da quelli per le OM; vi è l'espansione automatica del volume che da sola richiede 4 valvole; vi sono degli stadi di uscita a grande potenza costituiti di coppie di valvole per ogni ramo del circuito in controeffetto; vi sono amplificatori di BF costituiti di due canali separati, ognuno avente il compito di amplificare una determinata zona della più estesa bassa frequenza; vi sono dispositivi selettori per il comando a distanza che da soli impiegano sei tubi.



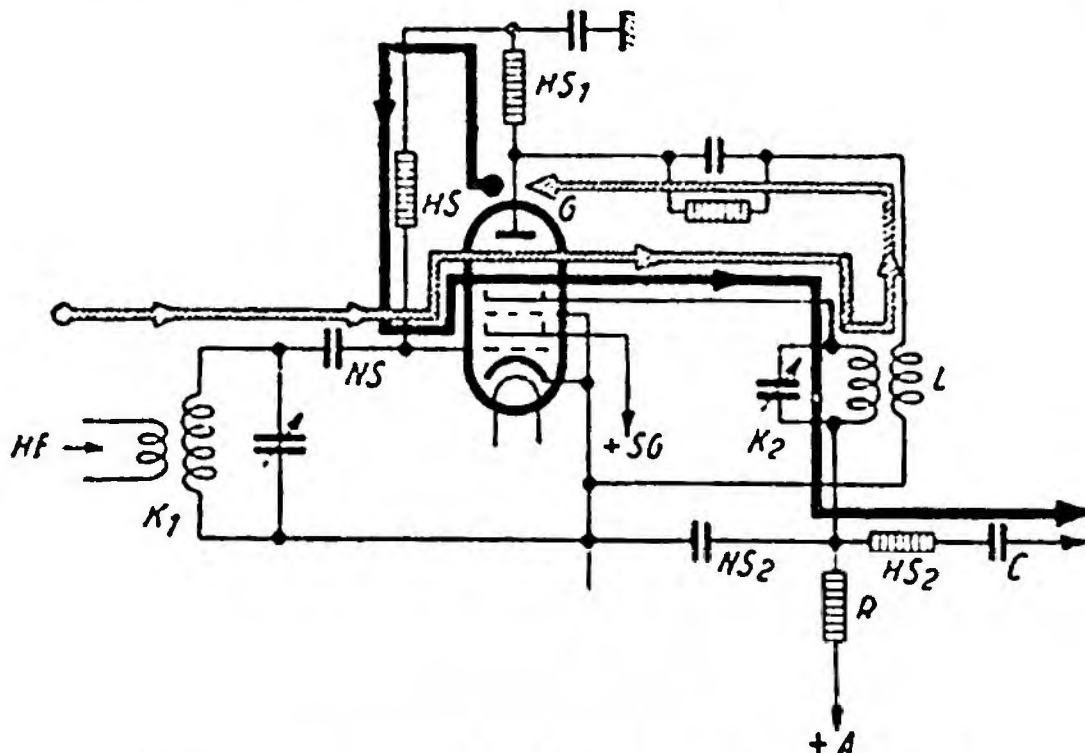
Si potrebbe a questo punto pensare che per raggiungere la perfezione sia necessario togliere ogni limitazione alla corsa verso il più spettacoloso numero di valvole.

Senonchè occorre rammentare che un radioricevitore è un prodotto dell'industria; un prodotto che deve risultare, oltre che efficiente, pratico ed economico. Perciò la ferrea legge dell'economia costruttiva impone restrizioni che sono peraltro anche logiche. Non si assuma il concetto grossolano secondo cui « meno valvole, meno disturbi » (disturbo, qui, rappresenta la cura e la preoccupazione del fabbricante e dell'utente), ma nondimeno occorre tener presente che non è logico diffondere apparecchi che non abbiano requisiti contenuti entro una media di valori correnti. Ecco perchè il cinque valvole e i prossimi derivati, hanno incontrato un notevole e duraturo successo.

IL CIRCUITO

Nei ricevitori a limitato numero di valvole si trova diffuso il cosiddetto *circuito ad amplificazione diretta*. L'onda portante modulata in arrivo viene portata alla rivelatrice attraverso circuiti accordati sull'onda stessa (in modo che per questa presentino la minima impedenza). Una volta rivelata viene amplificata e portata all'altoparlante. Si tratta di una valvola amplificatrice, di una rivelatrice a caratteristica di griglia o di placca e di una amplificatrice di uscita. Per esaltare artificialmente la sensibilità di questi ricevitori si usa impiegare la *reazione* che consiste nel riportare sulla griglia di una valvola amplificatrice (o spesso la rivelatrice) impulsi già amplificati, attraverso un circuito accoppiato a quello di griglia; la regolazione può esser eseguita dosando in qualche modo questo accoppiamento. La reazione è in verità molto efficace e consente l'attuazione di ricevitori che nonostante la notevole sensibilità risultano di costo limitato. Essa introduce tuttavia dei disturbi non trascurabili. Il suo impiego in Italia non è consentito.

Il reflex - Con questa denominazione si indica spesso un circuito. Ciò non è esatto, poichè il principio del reflex riguarda il funzionamento di una determinata valvola e non interessa tutto il circuito. Si



Schematizzazione del reflex : in grigio è segnato il percorso della MF, in nero quello della BF.

dirà meglio, p. e., « *supereterodina con una valvola in reflex* ». In questo caso si intende che la valvola in questione è sfruttata due volte come amplificatrice; poniamo in MF e in BF. Un'opportuna catena di circuiti, con accoppiamento di sbarramento o di fuga ora per la MF ora per la BF è congegnata in modo che avvengano i due processi di amplificazione separatamente come se fossero in funzionamento due valvole.

Il supereterodina - Il caso più frequente riflette oggi il circuito supereterodina che impiega un noto principio consistente nel mescolare l'oscillazione in AF *captata dall'aereo* insieme ad una pure ad AF *generata localmente* allo scopo di ottenere, provocando il noto fenomeno dei battimenti, una frequenza differente che si dice *frequenza intermedia* e si indica MF. Le oscillazioni a MF, amplificate da una o due valvole, raggiungono attraverso una catena di trasformatori che costituiscono un filtro *passa banda*, la valvola *rivelatrice* (o demodulatrice) per la rivelazione delle correnti musicali (BF) contenute nell'onda cosiddetta di *supporto*. Queste correnti vengono trasferite in altoparlante previa *amplificazione di potenza*, che le cede all'ambiente sotto forma di *energia sonora*.

Non è compito di questo Manuale fornire una spiegazione teorica della supereterodina; si rimanda il lettore all'apposita letteratura (Cap. XVIII).

Il perchè del circuito a cambiamento di frequenza è presto detto: un ricevitore sensibile deve essere anche selettivo dato che le stazioni diffonditrici, specie su onda media, sono numerosissime. Una buona selettività si ottiene, senza menomare la fedeltà, con un amplificatore a

circuiti accordati fissi di cui si cura al massimo la taratura in modo da ottenere sempre con notevole rendimento, la stabilità massima; questo amplificatore è appunto quello che lavora costantemente con una frequenza (MF), determinata qualunque sia la frequenza in arrivo (AF).

Non c'è che il circuito supereterodina che possa consentire il conseguimento relativamente a buon mercato di uno scopo simile.

Un ricevitore a supereterodina si compone d'ordinario di un circuito d'ingresso ad AF (con amplificazione o no) sintonizzabile sulla frequenza di arrivo f_a ; di un circuito generatore di oscillazioni locali sintonizzabili sulla frequenza f_o ; di un amplificatore di frequenza intermedia f_i ; di un circuito rivelatore e di amplificatore di BF. Tutto ciò oltre, beninteso, al circuito ausiliario di alimentazione. La valvola che compie la funzione di sovrappositrice potrebbe essere quella stessa che genera le oscillazioni; in essa si effettua la trasformazione per *battimenti*.

La frequenza risultante dall'interferenza delle due frequenze che si denomina f_i e si indica MF è:

$$f_i = f_a \pm f_o$$

IL MOBILE

Nel radioricevitore ha pure molta importanza la sistemazione dell'apparecchio e dell'altoparlante nel mobile. Lo stesso blocco ricevente — poichè il ricevitore viene costruito salvo eccezioni in uno o due intelaiature rigide chiamate telai (*châssis*) — può essere utilizzato per ottenere un *sopramobile*, oppure un *mobile intero* o anche un *radiofonografo*. Ogni diversa sistemazione appare chiaramente dal mobile al quale sono domandate funzioni estetiche (nell'aspetto esterno o architettonico) e musicali dato che esso gioca un ruolo notevole sulla fedeltà di produzione.

Il mobile ha anche funzioni protettive contro agenti meccanici esterni e può avere queste funzioni protettive anche dal punto di vista elettrico contro i disturbi provenienti da sorgenti prossime all'impianto ricevente, allorchè si tratta di una vera e propria custodia metallica oppure appare come un cofano studiato per i particolari usi a cui è destinato l'apparecchio (radioautomobilistica, radio coloniale, radio da diporto nautico, radio per l'aviazione).

Il sopramobile - È il più comune; quello che ogni fabbricante pone in vendita come espressione della sua abilità, poichè impegna tutte le facoltà inventive per l'attuazione compatta, la perfetta musicalità, l'ingegnosità dei dispositivi, insieme alla massima economia di costo. Comprende da 5 a 7 valvole salvo eccezioni per gli apparecchi popolari da un lato e per qualche esemplare più complesso dall'altro.

Un residuo di esotismo fa chiamare questo modello: « midget ».

Può essere completato con un tavolino fonografico il quale oltre che da sostegno serve per ottenere un complesso utile alla riproduzione dei dischi.

Esistono anche dei complessi fonografici sopramobili e dei piedestalli fonografici, da unire ai ricevitori sopramobili per ottenere un complesso solo. Ciò vuol dire che gli estimatori del sopramobile sono ancora molti.

Il mobile intero - Lo stesso blocco ricevente può essere sistemato, come seconda soluzione corrente, in un vero e proprio mobile denominato anche « console »; e definito come mobile « convertibile » poichè quando si voglia può essere trasformato in radiofonografo, con l'aggiunta degli accessori per questo uso. Il ricevitore, come s'è detto, può essere lo stesso del sopramobile, ma in genere si trae profitto del maggiore spazio per impiegare un altoparlante di più grandi dimensioni, o due per ottenere un *effetto stereofonico*.

Il radiofonografo - È d'ordinario, lo stesso blocco ricevente del mobile, o del sopramobile, corredato di un complesso per la riproduzione dei dischi fonografici.

Si hanno la fonopresa, il motorino e gli accessori; l'amplificatore e l'altoparlante sono quelli stessi dell'apparecchio ricevente; qualche volta è adottato un altoparlante più potente, e l'amplificatore ha subito in conseguenza una leggera modifica.

L'industria offre una bellissima varietà di radiofonografi, montati su mobili di lusso oppure pratici. Oggi quasi tutti hanno il posto per gli album porta dischi. Qualche fabbrica ha voluto completare la serie degli esemplari attuando dei mobili-bar.

La riproduzione del disco in altoparlante oggi ha reso inconcepibile l'impiego del fonografo meccanico, specie quando non si tratti di fonografi a valigia. Infatti l'amplificatore può essere regolato nella potenza e si può correggere di tono; dà un particolare e notorio rilievo alla riproduzione musicale. Alcuni radiofonografi hanno l'espansore automatico del volume che dà un vigore ed un risalto ai complessi orchestrali.

I tavolini fonografici - Vari costruttori hanno proposto una soluzione, offrendo dei tavolini con gli accessori per la musica riprodotta, perseguendo così il duplice scopo di consentire l'adattamento fonografico dei sopramobili e di facilitarne la pratica sistemazione nella casa. Naturalmente questi tavoli sono intonati ai moderni apparecchi e ne costituiscono spessissimo il complemento più opportuno.

I pannelli amplificatori - Nel caso di impianti centralizzati con amplificatori e numerosi organi collegati, il centralino è costituito di un pannello interamente metallico su cui sono disposti gli elementi riunibili sotto comando dell'operatore (microfoni, sintonizzatore, giradischi, bottoni di smistamento, controlli della tensione, ecc.).

I QUATTRO PUNTI DI MERITO

L'indicazione numerica delle qualità di un ricevitore si può avere definendo i valori di quelli che potrebbero considerarsi i « quattro punti

di merito». Si ha così una valutazione convenzionale di una certa attendibilità, e che merita una maggiore estensione.

La sensibilità si indica in $\mu\text{V}/\text{m}$ di tensione all'ingresso partendo dal presupposto che l'altoparlante debba avere 50 mW di potenza all'uscita. Quando si dice che un ricevitore ha una sensibilità, ad esempio, di 2 μV , significa che per avere in altoparlante una potenza di 50 mW occorre che un metro di aereo sia influenzato da un campo elettromagnetico di 2 μV . Occorre fare bene attenzione che il valore numerico decresce con il crescere della sensibilità; vale a dire che un ricevitore di sensibilità 2 $\mu\text{V}/\text{m}$ è più sensibile di un ricevitore la cui sensibilità è di 5 $\mu\text{V}/\text{m}$.

Sulla sensibilità occorre osservare che i suoi pratici effetti sono in rapporto alla perfetta sintonizzazione dell'apparecchio e alle caratteristiche dell'impianto che, sebbene apparentemente efficiente, può avere un'attenuazione piuttosto notevole. Inoltre occorre considerare il fatto che l'apparecchio può esser dotato di controllo automatico di sensibilità per le eventuali compensazioni dell'affievolimento (CAV) in modo che la sensibilità normale di funzionamento non è la massima dato che occorre avere una riserva di efficienza per la compensazione automatica, entro certi limiti, degli affievolimenti.

In uno stesso apparecchio possono aversi dei valori diversi nella sensibilità alle varie gamme d'onda.

Alcuni costruttori, per gli ascoltatori che desiderino sovente ascoltare la stazione locale, hanno disposto per la ricezione «lontana» e «vicina» in un modo che si traduce nella conseguente e intuitiva modifica della sensibilità e della selettività.

La potenza, come la sensibilità, è in certo qual modo in rapporto alle valvole (quantità e tipo). In questi ultimi tempi si è dato all'ultimo stadio, cioè quello di uscita o, meglio, di potenza, una cura speciale. Va bene che in un primo tempo, l'impiego dei pentodi, data la loro grande amplificazione e la conseguente possibilità di consentire la soppressione dello stadio prefinale, aveva fatto considerare questi nuovi tubi come elementi di grande utilità per l'economia costruttiva; ora, tuttavia a questo notevolissimo elemento si conferisce l'importanza che merita. Gli studi recenti comportano un'accurata valutazione dei fattori relativi a questo stadio dove avviene la trasformazione della potenza elettrica in potenza acustica.

La sensibilità influisce sulla potenza per ragioni intuitive; ma non bisogna confondere l'una con l'altra.

La potenza si definisce considerando la percentuale di armoniche ammessa nella riproduzione onde indicare la distorsione e si esprime in watt.

Occorre tener conto del numero degli altoparlanti utilizzati e dell'eventualità che ciò richieda l'impiego di più di uno stadio in uscita.

La potenza si misura indirettamente, in rapporto a quella elettrica trasferita all'altoparlante e da questo trasformata in *potenza acustica*

vera e propria, oppure con la misura diretta della *pressione acustica* su di uno speciale microfono, in una *camera acustica*.

La potenza di un moderno ricevitore viene tenuta possibilmente elevata, non perchè debba essere sfruttata in pieno, ma perchè costituisca una riserva di energia da sfruttarsi opportunamente nei pieni orchestrali e nei casi in cui il colorito della riproduzione lo imponga.

Occorre definire il tipo di altoparlante impiegato, sia pure considerando che gli altoparlanti elettromagnetici (a membrana mossa da un'ancoretta fatta vibrare dalla corrente microfonica) sono pressochè scomparsi dalle applicazioni correnti; si possono avere altoparlanti elettrodinamici con *campo elettromagnetico* prodotto artificialmente, oppure ottenuto da *calamita permanente* fabbricata in lega speciale.

Quest'ultimo tipo sta passando dalle applicazioni speciali (apparecchi portatili o alimentati a corrente continua) ad un più largo sfruttamento, specie in ricevitori di potenza moderata.

La selettività è una proprietà quanto mai necessaria in questi tempi di soverchio affollamento delle stazioni radiofoniche specie nella banda delle onde medie. Le stazioni stesse per ragioni che non riguardano precisamente la radiotecnica, fanno una corsa alle grandi potenze. Sicchè l'attitudine a differenziare segnali su onde a lunghezza (o frequenza) differente, ha una notevole importanza in un moderno ricevitore.

La selettività si esprime in genere graficamente; si può tuttavia indicare approssimativamente con un rapporto tra il «segnale sintonizzato» e il «segnale fuori sintonia», indicandone il rispettivo livello, e definendo la banda di frequenza (solitamente 9 kHz) entro la quale il segnale assume il valore massimo e fuori della quale il valore minimo.

La selettività è una qualità singolare poichè, esaltata al di là di un certo limite, essa diventa dannosa. Il suo valore deve essere portato dunque al valore necessario e sufficiente: *necessario* perchè la ricezione con apparecchi di scarsa selettività costituisce una sofferenza insopportabile e inconcepibile dal lato delle interferenze tra una stazione e l'altra; *sufficiente* perchè al di là di un certo valore la selettività agisce a svantaggio della fedeltà di riproduzione.

Qui occorre spiegare che un'onda modulata emessa dalla stazione trasmittente non può considerarsi un'oscillazione a frequenza costante, ma deve essere invece considerata variabile in virtù della componente musicale, entro i limiti assegnati alla gamma delle frequenze acustiche (9 kHz). Si capisce come un apparecchio troppo selettivo tenda ad escludere gli estremi di questa gamma con intuitivo detrimento della riproduzione delle note più acute.

Degli accorgimenti ormai noti sono stati impiegati per ottenere curve di selettività a sommità piana e a fronti ripide, onde consentire una riproduzione uniforme. Ciò non sempre è facile ottenere tanto che sono stati attuati ricevitori cosiddetti a selettività variabile (variabile a piacere dell'ascoltatore, con più o meno continuità; quindi, meglio regolabile) allo scopo di diminuire la selettività in caso che si desideri ascoltare una stazione vicina o potente e di cui si voglia apprezzare tutta la perfezione musicale. Per contro nel ricevere le stazioni lon-

tane o di scarsa potenza, necessita portare la massimo la sensibilità del ricevitore e quindi aumentare la selettività.

Occorrerà aggiungere, per concludere, che le considerazioni sulla selettività, come quelle sulla sensibilità e sulla potenza, — e in certi casi quelle che seguono sulla fedeltà — presumono che la sintonizzazione dell'apparecchio avvenga sempre perfettamente. Alcuni moderni ricevitori hanno adottato il controllo automatico della frequenza per perfezionare la sintonizzazione.

La fedeltà va espressa con una curva tracciando i valori numerici delle potenze di resa delle varie frequenze acustiche. La fedeltà dipende dalla selettività o per meglio dire dal fatto che questa arrivi al necessario limite e non lo oltrepassi e dalla costanza della sensibilità alle varie frequenze. Una curva di fedeltà ha due punti importanti da porre in rilievo: l'estensione della gamma (ascissa) e l'andamento della curva (ordinata). Quando il primo punto definisce che il ricevitore interessa tutta la gamma delle frequenze udibili e che la curva ha un aspetto piuttosto pianeggiante, si può concludere che il complesso ha un grado di accuratezza di riproduzione accettabile, se non fedele in senso assoluto.

In molti ricevitori si effettua la correzione del tono con il moderare l'efficienza delle note acute ed eliminando o fortemente attenuando le frequenze acustiche dell'estremo superiore della gamma musicale, togliendo dalla riproduzione i fruscii, le scariche e le armoniche superiori di voci e suoni contenuti in freq. più basse. Ciò si effettua a piacere da parte dell'ascoltatore. Il correttore del tono è in contrasto con il comando della selettività regolabile; c'è chi dà alle due regolazioni un solo comando ad effetto reciproco per cui entra in azione uno non appena cessa di funzionare l'altro.

ONDE CORTE - MEDIE - LUNGHE

Il ricevitore ha un diverso comportamento durante il giorno e durante la notte; si hanno anche differenze stagionali. La ricezione si effettua meglio di notte che di giorno, meglio d'inverno che di estate.

Sicchè la peggiore condizione di funzionamento imposta ad un radiorecettore è quella di ricevere stazioni lontane, di giorno e nella stagione estiva. I moderni apparecchi hanno la possibilità di ricevere le stazioni di lunghezza d'onda tra 600 e 200 metri; oggi va generalizzandosi la possibilità di sfruttamento dello stesso apparecchio per la ricezione di tre diverse gamme d'onda: corte, medie e lunghe.

Supponendo che l'installazione ricevente — cioè quanto si riferisce all'antenna, alla terra e al collegamento alla rete — sia perfetto, si riscontra quanto segue:

a) *le onde corte* hanno un comportamento che non sottostà a regole molto semplici; si ricevono in pieno giorno e dalle maggiori distanze; i *disturbi atmosferici* sono poco sentiti mentre alcune *perturbazioni di carattere locale* non influenzano affatto la ricezione. Si nota tuttavia con una certa frequenza e intensità il fenomeno dell'*affievoli-*

mento (*fading*) il cui effetto si cerca di correggere con efficienti regolatori automatici della sensibilità.

(Le onde corte sono comprese fra circa 10 e 150 metri, corrispondentemente a valori della frequenza da 30 a 2 megahertz. Le onde ultracorte tra 1 metro e 10 metri; interessano la televisione. Le microonde sono dell'ordine del centimetro) (1).

b) *le onde medie* si ricevono meglio di sera che di giorno; le stazioni che trasmettono su questa gamma sono numerosissime; richiedono nei ricevitori molta selettività; sono accompagnate da una certa quantità di disturbi.

(Le onde medie sono comprese tra i 200 e i 600 metri e corrispondono a valori della frequenza compresi tra 1500 e 500 kHz).

c) *le onde lunghe* si ricevono meglio di sera; poche sono le stazioni che le trasmettono e i relativi programmi sono in genere reperibili su stazioni corrispondenti in onda media; i disturbi e le interferenze sono notevoli.

(Le onde lunghe sono comprese tra 1000 e 2000 metri di lunghezza in corrispondenza a frequenze comprese tra 300 e 150 kHz).



L'argomento onde corte, tema di sempre più palpitante attualità merita una particolare nota. Si è indotti a credere che la ricezione su onda corta sia degna dell'attenzione di una classe di radiodilettanti un po' superiore alla generalità dei radioascoltatori; in questi ultimi tempi, tuttavia, motivi vari hanno conferito a queste trasmissioni, un enorme interesse che si va sempre più estendendo.

Le straordinarie caratteristiche di propagazione delle onde corte secondo cui si possono ricevere trasmissioni di limitata potenza a distanze grandissime e di giorno sono note. Con pochi watt di energia trasmessa si raggiungono le più lontane terre; con un normale ricevitore opportunamente predisposto si possono ascoltare le trasmissioni più lontane.

Oggi funzionano regolarmente numerose stazioni radiofoniche su onda corta (molte sono d'interesse coloniale) e la loro ricezione è relativamente facile.

Necessita peraltro tener presente che le brillanti conquiste delle onde corte sono condizionate. Ciò allo scopo di evitare delle disillusioni dato che — per motivi vari — oggi si pretende dalle onde corte assoluta facilità di ricezione, chiarezza inarrivabile, costanza totale, abolizione delle interferenze ed altre eccezionali caratteristiche. Le disillusioni dovute ad una maggiore aspettativa, potrebbero portare ad una errata valutazione dei ricevitori.

La frequenza che appartiene al dominio delle onde corte è quella

(1) V. Dr. Ing. E. Gnesutta « IL MAGNETRON » - Collezione Monografica di Radiotecnica, « Radio Industria » - L. 3,—.

compresa tra circa 2000 kHz e 30 MHz entro cui trovano posto sulla scala delle lunghezze d'onda, le varie categorie di emittenti.

Si ha questa suddivisione della gamma delle onde corte (i valori indicano i metri di lunghezza d'onda):

da 175	a 150	dilettanti;
» 86	a 75	»
» 50	a 48,78	radiodiffusione;
» 42,85	a 41	dilettanti;
» 31,6	a 31,25	radiodiffusione;
» 25,6	a 25,2	»
» 21,5	a 20,8	dilettanti;
» 19,85	a 19,55	radiodiffusione;
» 16,9	a 16,85	»
» 14	a 13,9	»
» 10,7	a 5	dilettanti, televisione, esperienze, ecc. (1).

Nelle distanze brevi l'onda diretta subisce l'effetto di ostacoli fisici (come linee elettriche, fabbricati, catene di monti), in modo che si dovrebbe fare assegnamento sull'onda indiretta. Ma questa per distanze brevi non è sensibile, quindi presso le stazioni sovente esiste una « zona d'ombra ». L'estensione di questa è in rapporto alla lunghezza d'onda e ad altre cause imponderabili e soprattutto imprevedibili agli effetti della ricezione.

La ricezione normale si effettua sempre per via indiretta. La riflessione è variabile con l'ora del giorno poichè è in rapporto allo stato della illuminazione della zona percorsa. Le condizioni della maggiore instabilità si hanno nelle ore crepuscolari.

La propagazione subisce anche l'influenza delle stagioni.

Le onde più corte non sono turbate dagli atmosferici, però sono influenzate dalle interferenze locali dovute ai tram, ai selettori telefonici, alla ignizione dei motori ad essenza, ecc.

Le macchie solari, le aurore boreali, le burrasche magnetiche, influenzano fortemente le ricezioni su onde corte.

L'evanescenza ben nota nelle onde medie, è più sensibile nelle onde corte. Non sempre è possibile ottenere una efficace compensazione dell'evanescenza a mezzo del CAV.

(1) Per una recente disposizione governativa non si possono costruire radioricevitori a più gamme comprendenti anche questa zona. E' ammessa la costruzione di radioricevitori che abbiano questa sola gamma.

L'evanescenza delle onde corte ha anche effetto deleterio sulla qualità di riproduzione, oltre che sulla intensità, cosa che non è molto avvertita nelle onde medie. Altro fatto da tener presente è l'esistenza di stazioni che impiegano antenne direttive distribuendo l'energia in una determinata zona. Sicchè le diffonditrici di piccola potenza possono essere ricevute meglio di emittenti di maggior energia se si è dentro il loro fascio e viceversa.

L'installazione dell'aereo per onde corte richiede notevole cura. Il Radiomeccanico è posto sull'avviso circa la necessità di impiantare un sistema di captazione eccellente. Egli deve tener conto che la parte dell'aereo, destinata essenzialmente alla ricezione, deve essere il più possibile lontana da oggetti schermanti, tanto più se questi sono di metallo. Le sorgenti di interferenza debbono essere accuratamente evitate (reti telefoniche, elettrodotti, macchinari elettrici, linee di contatto di tram, pubblicità luminosa, ecc.).

Se si impiega cavo schermato per la discesa, questo deve essere a capacità minima e il più corto possibile; un buon aereo per onde medie (a discesa schermata oppure aereo per ricezione collettiva) può non essere altrettanto buono per le onde corte: ciò va tenuto presente. Infatti da un lato il cavo schermato quale conduttore di discesa ha una attenuazione non trascurabile sulle elevatissime frequenze che corrispondono alle onde corte; dall'altro molte delle perturbazioni locali che rendono in onda media indispensabile l'impiego del cavo schermato di discesa, non si avvertono in onda corta.

La lunghezza dell'aereo deve essere intorno ai 15 metri (lunghezze superiori ai 30 metri non portano particolari benefici). L'altezza dal suolo ha una certa importanza, ma questo dato si ricollega alla necessità di eliminare gli ostacoli: un'antenna libera da « ombre » elettriche può funzionare benissimo anche a pochi metri dal suolo.

A regola d'arte va fatto il passaggio tra l'interno e l'esterno.

Non è mai abbastanza raccomandata una buona « terra ».

Anche con apparecchi di buonissima sensibilità (intorno a $1 \mu\text{V}$) è sempre consigliabile effettuare una corretta installazione, cosa questa che ha carattere di condizione fondamentale, anche quando la ricezione sembra possibile con aerei di fortuna.

È altresì importante notare che la ricerca delle stazioni su onda corta non può essere fatta semplicemente girando il comando di sintonia, per ottenere con la disinvoltura adottata nelle onde medie, la stazione voluta. Occorre un'accuratissima manovra.

Nei ricevitori del commercio, o si coprono gamme ristrette, oppure si adotta un numero limitato di cambi di scala per non complicare la costruzione e la manovra del ricevitore. Ne deriva che mentre la scala normale per onde medie copre circa 1000 kHz con un centinaio di stazioni uniformemente distribuite, nel campo delle onde corte (15-40 metri) che comprende 12500 kHz, con lo stesso dislocamento nella banda adottato con le onde medie, troverebbero posto poco meno di 1300 stazioni!

Un ricevitore appena un po' selettivo deve essere maneggiato con molta cura; la scala va esplorata lentamente e pazientemente soffermandosi sui punti dove si sente, al passaggio, il « toc » caratteristico. I moderni ricevitori hanno la demoltiplica di sintonia con un rapporto molto elevato sulla gamma delle onde corte.

Circa il comportamento delle onde corte ecco una tabella che indica grosso modo gli effetti della stagione e dell'ora.

RICEZIONE SU ONDE CORTE

Metri	ESTATE		INVERNO	
	GIORNO	NOTTE	GIORNO	NOTTE
13-22	buona	nessuna	buona	nessuna
22-27	cattiva	buona	mediocre	nessuna
27-80	cattiva	buona	cattiva	buona

Concludendo, la ricezione su onde corte implica i seguenti fattori intuitivi:

- a) installazione corretta del radiorecettore;
- b) studio accurato degli orari di trasmissione e la valutazione adeguata delle differenze orarie tra la località della emittente e quella dov'è l'ascoltatore.
- c) cognizione dello speciale comportamento della trasmissione in onda corta;
- d) manovra attenta del radiorecettore.

L'ALIMENTAZIONE

Un radiorecettore richiede una sorgente di energia elettrica, esterna posta al di fuori dei circuiti veri e propri, che serve ai seguenti scopi:

- a) accensione dei tubi termoionici (riscaldamento del catodo o del filamento);
- b) polarizzazione positiva degli elettrodi ausiliari;
- c) polarizzazione negativa delle griglie di comando;
- d) alimentazione delle placche;
- e) eccitazione dell'altoparlante (produzione del campo elettromagnetico per l'altoparlante elettrodinamico);
- f) accensione delle lampade di segnalazione e di illuminazione;

g) alimentazione di eventuali automatismi elettrici e del motorino giradischi nei radiofonografi.

Una trattazione più ampia dei circuiti di alimentazione è stata fatta nel Cap. IX in cui vengono presi in esame i vari elementi del circuito.

Intanto si noti che un radoricevitore si distingue anche dal tipo di alimentazione per cui è previsto. Il più comune è quello a corrente alternata a frequenza 42-60 periodi e a tensione adattabile alle più comuni delle reti luce, i cui valori sono compresi tra 110 e 280 V.

Questo tipo di alimentazione è il più diffuso. Il suo avvento può considerarsi il passo più notevole — unitamente al comando unico di sintonia — per la popolarizzazione della radio, alla stessa guisa di quanto è avvenuto con l'avviamento elettrico nell'automobile.

L'alimentazione a batterie di pile è stata riservata a speciali applicazioni (radio coloniale, radio rurale, apparecchi portatili), ma non è da considerarsi d'uso corrente.

Un altro tipo di alimentazione è molto sfruttata nella radio nell'automobile che ha come sorgente una batteria a bassa tensione che alimenta direttamente l'accensione e indirettamente, con un dispositivo elevatore e raddrizzatore, quando non si tratta di vero e proprio survolto ruotante, per l'alta tensione.

Sono stati attuati ricevitori alimentabili dalla rete a corrente continua che possono ugualmente essere connessi alla rete a corrente alternata previo l'adattamento della tensione, questi ricevitori si chiamano *universali* o *per tutte le correnti*.

L'alimentazione, costruttivamente è disposta nel blocco ricevente nei piccoli apparecchi, mentre nei grandi sovente fa parte del blocco amplificatore di BF. Non si usano più da tempo gli *alimentatori separati*.

ACCESSORI

Un radoricevitore, per facilitare l'utenza, può avere alcuni accessori non precisamente indispensabili alla ricezione, ma che possono essere ugualmente bene accettati al radioascoltatore.

Il motorino fonografico è il principale e il più importante degli accessori. Esso, insieme al diaframma elettromagnetico, o fonopresa (pick-up) serve alla formazione della combinazione fonografica. Tale combinazione può essere conseguita dall'utente — con l'ausilio del Radiomeccanico — sia adattando un mobile consolle, sia impiegando un tavolino fonografico con un apparecchio ricevente sopramobile.

L'indicatore di sintonia serve a dare una segnalazione visiva dell'accordo perfetto raggiunto. Dà agli inesperti una guida sicura nell'ottenere, senza particolare studio, una perfetta sintonizzazione dell'ap-

parecchio; tale sintonizzazione risulta utile anche ai fini della fedeltà. Serve bene nella ricerca silenziosa delle stazioni.

Il comando della selettività variabile serve a rendere la selettività acuta o moderata a seconda che si abbia da ricevere una stazione debole o lontana, oppure si desideri ricevere una stazione potente o vicina, e si voglia, in questo secondo caso, apprezzare al massimo la fedeltà musicale. In questi ultimi tempi si è studiato un dispositivo automatico.

Il commutatore di gamma integra il comando di sintonia nell'esplorazione delle varie zone di frequenza ricevute; serve anche a disporre in funzionamento il radiofonografo.

Controllo di sintonia e sintonia automatica; si applica in due modi:

a) dispositivo che perfeziona un'operazione di sintonizzazione effettuata senza accuratezza, o segue — entro certi limiti — gli spostamenti dovuti alla eventuale incostanza della frequenza del trasmettitore;

b) dispositivo che consente la sintonizzazione di una stazione sia mediante la pressione di un bottone sia con la combinazione di un numero con un selettore tipo telefonico.

I comandi a distanza servono alla manovra dell'apparecchio da un punto più o meno lontano, mediante un sintonizzatore separato che in certi casi può essere fondato sul doppio cambiamento di frequenza, oppure con altri dispositivi più o meno complessi.

La cinesintonia, l'indicazione, per proiezione automatica su di un piccolo schermo del nome o dell'ubicazione della stazione ricevuta.

Il silenziatore, può essere a mano per la ricerca delle stazioni escludendo volontariamente ogni sgradito rumore nel passaggio da una stazione all'altra; oppure può essere completamente automatico per lo stesso scopo.

Il correttore del tono può essere manovrato per dare una interpretazione al colorito della riproduzione escludendo, o attenuando, con manovra continua o a scatti, la zona delle frequenze acustiche elevate.

Il dispositivo di « lontano » e « vicino » consente, indipendentemente dal comando della selettività variabile, di attenuare la sensibilità dell'apparecchio allorchè si ricevono stazioni potenti e vicine.

Il controllo automatico della sensibilità serve a compensare gli affievolimenti servendosi di una « riserva » di sensibilità lasciata all'apparecchio provvisto di tale previdenza. L'applicazione si è estesa moltissimo.

ALTOPARLANTI SUSSIDIARI

Allo scopo di ottenere una riproduzione acustica perfetta, si è studiato il modo di aggiungere altoparlanti integrativi della gamma acustica, simpatizzanti per le note acute, oppure casse armoniche o risuonatori demandati da scopi analoghi sulle basse frequenze acustiche come il « bass reflex ».

Gli espansori automatici del volume servono a regolare la potenza, oltre che a volontà dell'ascoltatore, secondo le esigenze della riproduzione. Diconsi anche esaltatori dei contrasti.

È noto infatti come l'espansione automatica del volume contribuisca efficacemente a rendere naturale la riproduzione di musica orchestrale, ripristinandone l'originaria « dinamica » e rafforzando il suo rilievo che, per ragioni inerenti alla radiotrasmissione o alla incisione dei dischi, viene necessariamente alterato. L'espansore automatico del volume corregge questa alterazione e in tal guisa le esecuzioni musicali vengono riprodotte con tutti gli effetti originali che ne costituiscono l'espressione artistica.

Questi dispositivi hanno un grado di espansione suscettibile di regolazione in modo da adattarsi ai diversi tipi di esecuzione musicale e nella maniera più gradevole per l'ascoltatore.

SOPRATUTTO UN BUON IMPIANTO ANTENNA-TERRA

La moderna tecnica radiofonica consiglia, senza equivoci, l'opportunità della installazione di un impianto ricevente eseguito alla perfezione.

L'utente non ha sempre una precisa idea di un'antenna modello e di una terra perfetta, sia per la disparità degli scopi da raggiungere, che per la differenza dei materiali disponibili per le installazioni.

Sembra di poter affermare che risulta preferibile l'aereo esterno, provvisto di discesa in cavo schermato; ciò specie nei centri urbani. Si deve prevedere uno scaricatore automatico e un commutatore per la messa diretta a terra durante i temporali, onde evitare i pericoli di sovratensioni indotte o di folgori vere e proprie.

Si va diffondendo, anche da noi, l'uso di antenne collettive (ogni moderno edificio dovrebbe esserne provvisto) secondo cui ogni utente può collegare il proprio ricevitore ad una derivazione dell'impianto comune.

Queste, salvo che a ciò non si sia provveduto con una installazione adatta, mal si prestano alla ricezione su onda corta data l'attenuazione che presentano alle elevate frequenze corrispondenti alle onde corte. Occorre in questo caso effettuare un vero e proprio impianto separato.

È raccomandabile l'esecuzione di una buona terra vincendo così come per l'antenna le riluttanze dell'utente a cui si deve far presente, sempre, la necessità di una installazione corretta per ottenere un buon rendimento.

RICEZIONE APARASSITARIA

Un buon impianto captatore prelude ad una ricezione senza disturbi. Occorre abbinare il perfetto impianto ricevente con l'impiego di opportuni silenziatori.

Si tenga sempre presente che uno dei problemi capitali della radiofonia è quello della eliminazione dei disturbi artificiali e — possibilmente — naturali, durante la ricezione. Il problema è complesso poichè implica fattori tecnici, organizzativi e legislativi. Per i disturbi artificiali, quelli cioè provocati dagli impianti elettrici, industriali e domestici, la lotta segue due metodi concomitanti: quello di sopprimere o deviare a terra le perturbazioni all'origine e quello di proteggere l'antenna (e in particolar modo la sua discesa) da influenze locali.

Alcune idee recenti pervenuteci dall'America si riferiscono allo sfruttamento di circuiti soppressori, spesso impieganti valvole termojoniche, i quali però non sembrano aver avviato il problema verso una soluzione integrale.

Contro i disturbi — i nemici più implacabili dello sviluppo della radio — occorre lottare strenuamente; ognuno deve dare il proprio contributo oltre che nell'interesse singolo, con il movente elevato dello sviluppo della radiofonia.

b) Amplificatori di BF.

Tra gli amplificatori presi a considerare in questo capitolo non sono catalogati i radiofonografi che sono dei radioricevitori atti a fornire la riproduzione fonografica come caso particolare del loro funzionamento.

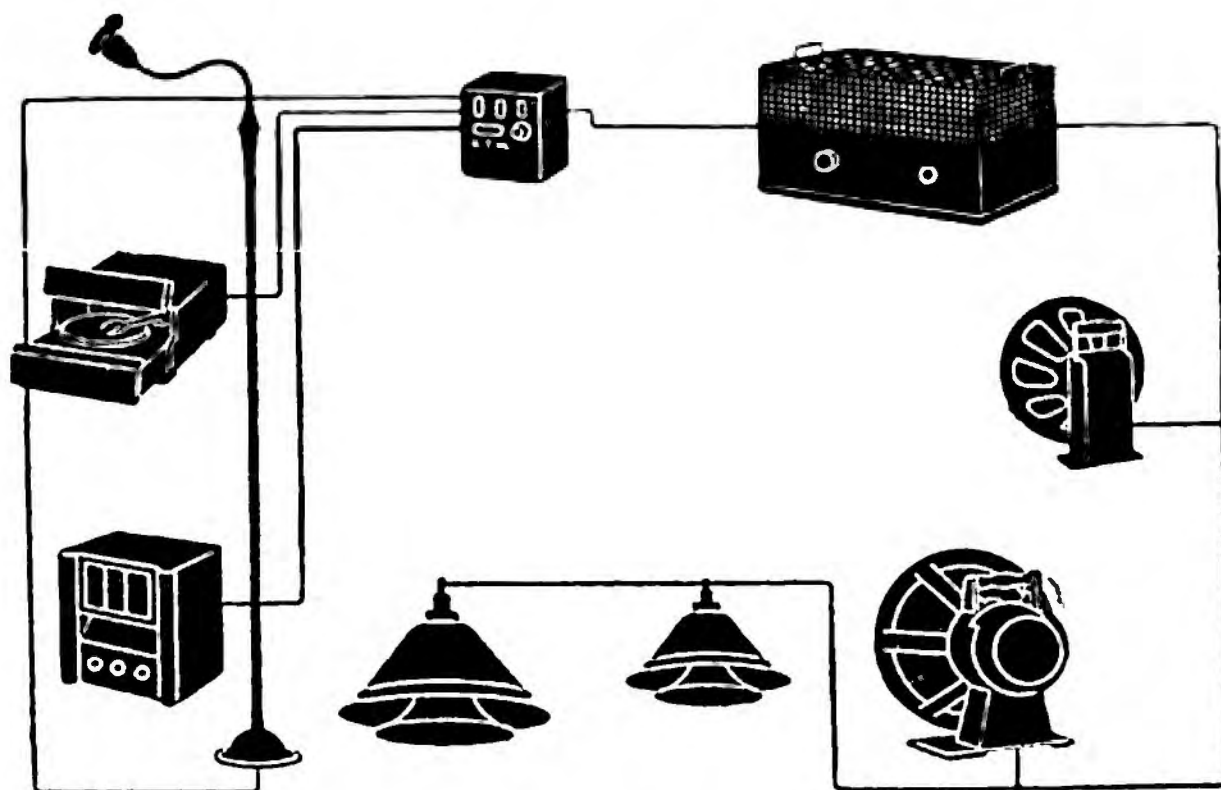
Queste note riguardano l'amplificatore come apparecchio finito, poichè la parte teorica o illustrativa dei principi che ne regolano il funzionamento trova posto nel Cap. IX.

L'amplificatore del radioricevitore - Nelle applicazioni radiofoniche comuni l'amplificazione di correnti udibili (bassa frequenza) non è ottenuta ordinariamente con un amplificatore separato. La tecnica moderna ha portato alla riduzione a minimi termini (un pentodo con accoppiamento a resistenza e capacità) della composizione di questo amplificatore, il quale forse non ha acusticamente guadagnato molto con le varie contrazioni a cui si è dovuto assoggettare per ragioni economiche.

Nei grandi complessi si trova spesso un amplificatore separato, vicino all'altoparlante e provvisto di un alimentatore capace di fornire anche l'energia necessaria ad alimentare le sezioni AF, MF e oscillatrice del radioricevitore.

Nei radiofonografi si trae profitto, della parte BF, del ricevitore per ottenere una amplificazione delle correnti microfoniche generate dal diaframma elettromagnetico mentre effettua la lettura del disco. Un commutatore consente di porre in funzionamento indifferentemente il diaframma elettromagnetico oppure il ricevitore nella gamma richiesta. In generale un amplificatore per apparecchio radio atto anche al funzionamento fonografico ha bisogno di due stadi di amplificazione per poter dare una certa potenza.

I grandi amplificatori sono quelli che hanno una funzione indipendente e possono fornire una potenza finale senza distorsione di almeno 10 watt. Schematicamente sono di una certa semplicità. Essi peraltro sono costituiti in base alle valvole di uscita disponibili e ne seguono l'evoluzione tecnica.



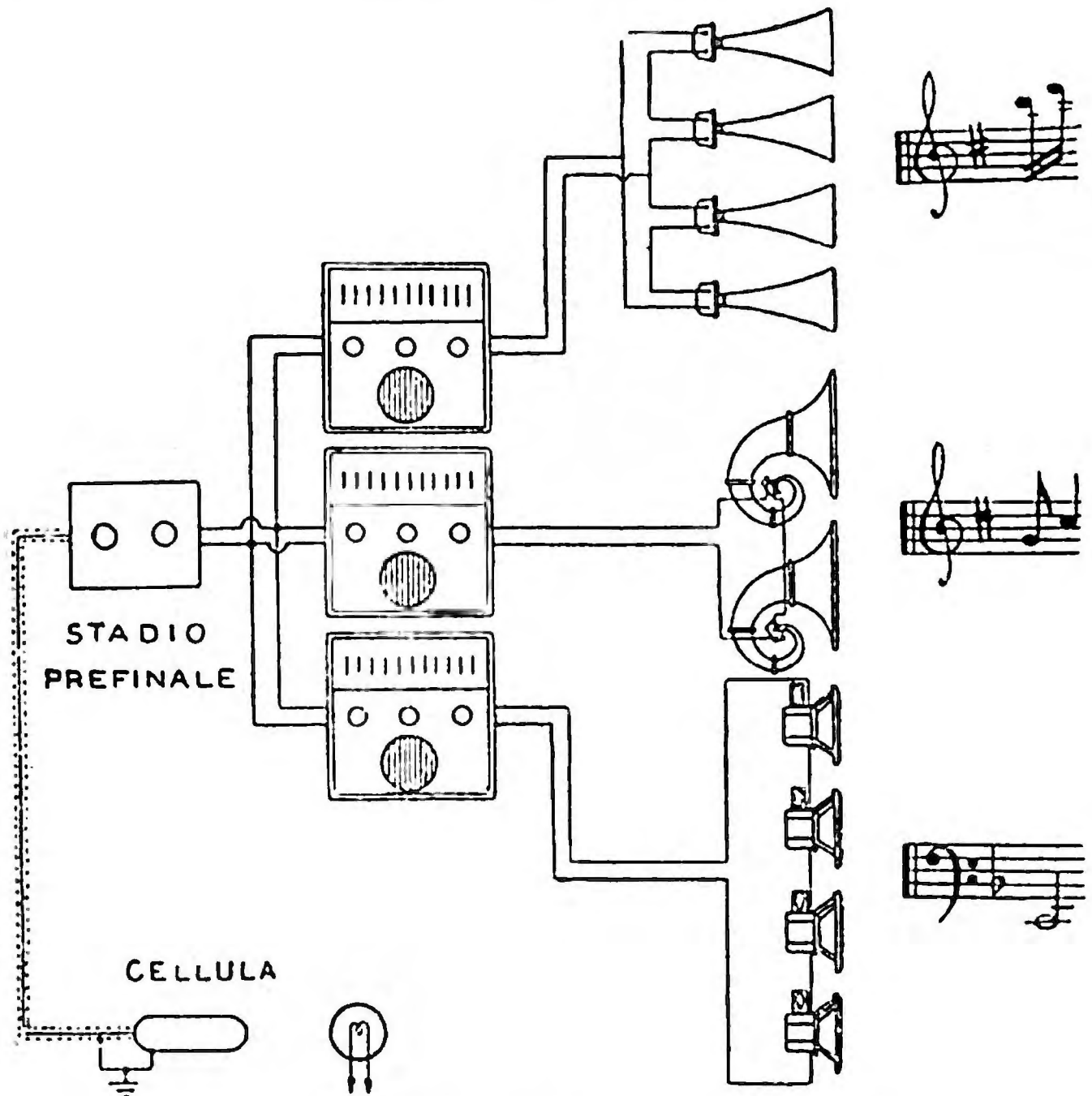
Impianto ripetitore schematizzato.

LE CARATTERISTICHE

Un amplificatore è definito da varie caratteristiche due delle quali sono in comune con il radioricevitore (potenza e fedeltà), mentre le altre riguardano in modo specifico l'amplificazione di BF.

Le caratteristiche generali di un amplificatore sono molto legate ai tipi di valvole disponibili; il progresso di questo apparecchio è strettamente dipendente al miglioramento costruttivo delle valvole termoioniche.

La potenza - Vale quanto è stato detto a proposito dei ricevitori poichè la potenza è una caratteristica che riguarda lo stadio di uscita o stadio, appunto, di potenza. Ad uno stadio finale di potenza notevole va accoppiato uno stadio prefinale (driver) capace di fornire l'energia sufficiente a « pilotarlo ».

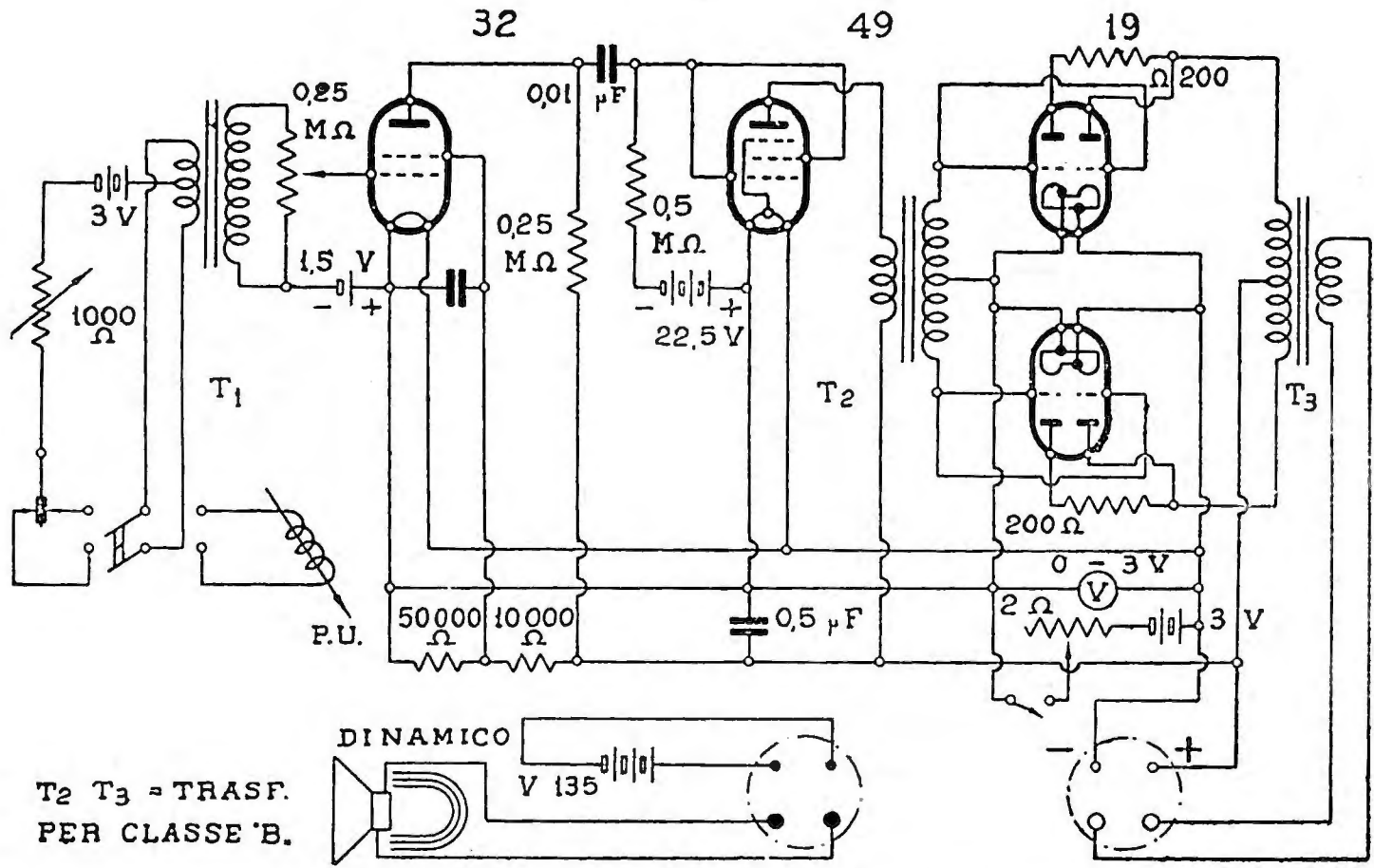


Complesso amplificatore a tre canali acustici per conseguire la stereofonia.

La potenza complessiva e finale degli amplificatori, specie se si parla di quella misurata elettricamente sulla placca della valvola o delle valvole finali, dipende molto dal rendimento degli altoparlanti e dal giusto dimensionamento dei relativi accoppiamenti.

La fedeltà - Vale pure quanto è stato detto per i radioricevitori. Contraria alla fedeltà è la distorsione che, in catene di circuiti posti in cascata, previsti per grandi potenze, ha un'importanza intuitiva. Le grandi potenze conducono a più facili possibilità di riproduzione distorta, dovute all'alta frequenza, ve ne sono tuttavia di gravi e congenite. La potenza va calcolata in rapporto all'impiego dell'amplificatore tenendo conto di una certa riserva, onde evitare sovraccarichi molto dannosi alla fedeltà.

Nei grandi amplificatori è applicata oggi la tendenza a disporre



T₂ T₃ = TRASF. PER CLASSE 'B.

Schema di amplificatore portatile con microfono e diaframma fonografico per applicazioni di propaganda o di polizia.

batterie di altoparlanti adatti per due o tre canali diversi di amplificazione ognuno simpatizzante per una porzione dell'intera vasta gamma acustica desiderata. Lo schema di un impianto a tre canali (note acute, medie e basse) attuato per un importante impianto cinematografico, implica tre amplificatori finali per tre tipi differenti di altoparlanti.

È anche divenuto d'uso comune l'impiego della contro reazione (o reazione negativa) consistente in un rimedio, per lo più efficace, per combattere le distorsioni di forma d'onda.

Il guadagno o amplificazione totale è il rapporto fra la tensione efficace del segnale applicato all'ingresso e quella misurata sul circuito anodico dello stadio di uscita.

Il suo valore (massimo) più o meno spinto è imposto dalle varie applicazioni dell'amplificatore, tenendo naturalmente debito calcolo di una certa riserva per ottenere una regolazione piuttosto ampia dell'amplificazione.

Il numero di valvole, distinguendo gli stadi, è pure un dato necessario; (non ha senso indicare quante valvole si impiegano senza precisare il numero di stadi e il tipo di accoppiamento). Si deve indicare se lo stadio di uscita implica l'uso di una o due o quattro valvole, se il loro accoppiamento è in controeffetto o in parallelo o in entrambe le combinazioni.

A questo punto converrà definire, specialmente riguardo lo stadio finale, la « classe » di impiego delle valvole.

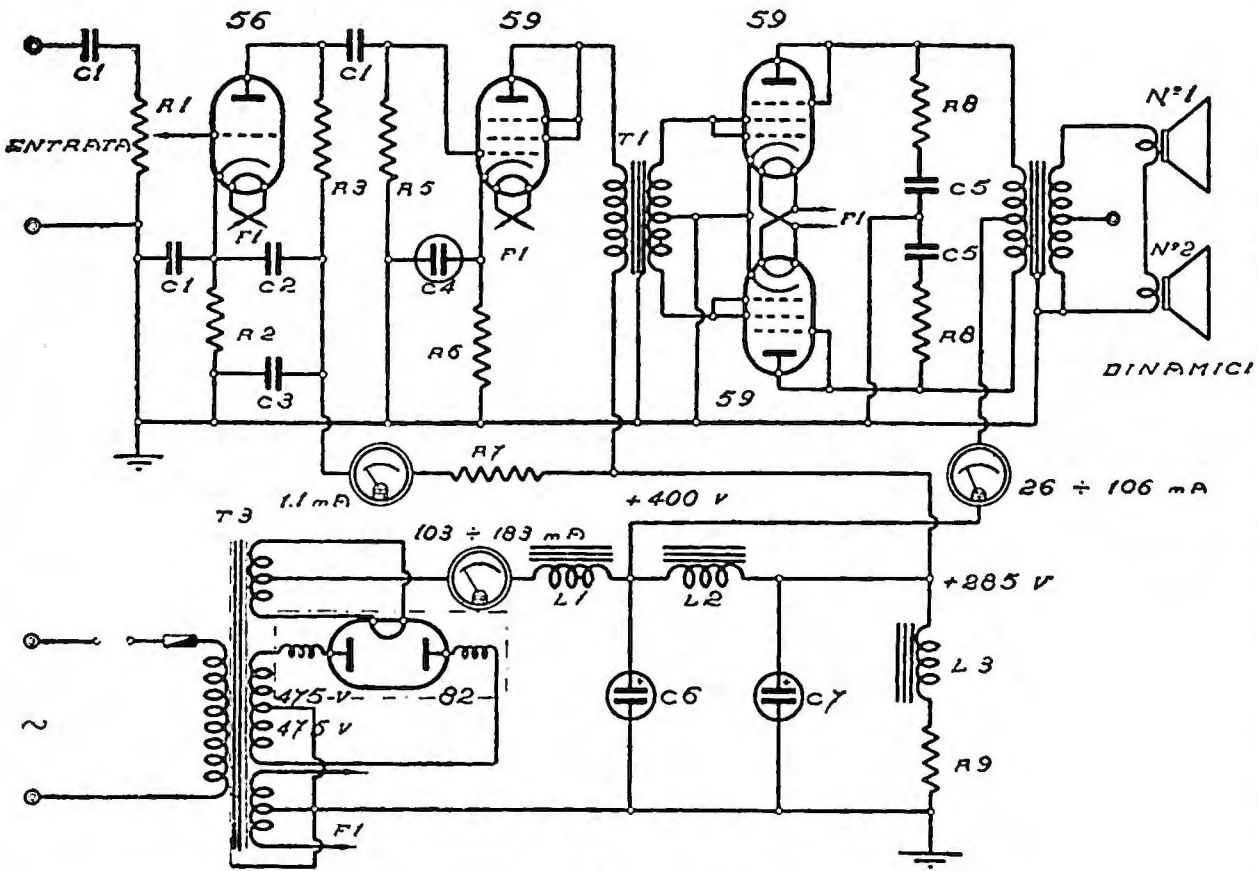
La classifica A, B, C, e AB deriva, come è detto nel Cap. IX, dal modo con cui sono sfruttati i vari tubi relativamente al potenziale base della griglia pilota e della corrente totale anodica.

L'alimentazione serve pure a definire il tipo di amplificatore. Nella generalità dei casi si preferisce l'alimentazione a corrente alternata della rete (data l'energia in gioco). Vi sono pure tuttavia delle circostanze per cui occorre — come avviene anche per i radioricevitori — prevedere l'impiego di altri mezzi.

Il problema rispetto ai radioricevitori si aggrava, in rapporto alla potenza in gioco, piuttosto rilevante. Allorchè ci si collega alla rete ciò non appare, ma con mezzi autonomi la cosa assume un aspetto più preoccupante.

Preamplificatori - Un amplificatore comune si suppone costituito di due stadi di moderata amplificazione, esso così può servire ad amplificare la riproduzione radio derivata dalla rivelatrice, oppure una audizione di un disco, o anche una ripetizione ottenuta da un sensibile microfono a carbone. Lo stadio di uscita è dimensionato in modo da poter alimentare a rendimento pieno e senza sovraccarico gli altoparlanti previsti.

Quando sia necessario ottenere l'amplificazione di correnti microfoniche generate da una cellula fotoelettrica (caso cinema sonoro) oppure da un microfono a capacità oppure piezoelettrico, oppure una



Schema di amplificatore di potenza con valvole a caratteristica americana, alimentazione dalla rete.

fonopresa a cristallo, occorre munire l'amplificatore di uno stadio posto in serie all'ingresso.

Questo stadio, eseguito accuratamente per ciò che si riferisce a fedeltà, stabilità e assenza di interferenze provenienti dall'esterno, si chiama preamplificatore, ed è di facile attuazione. D'ordinario si impiega un adatto tetrodo.

Cap. II

LE VALVOLE TERMOJONICHE RICEVENTI

- a) Generalità - b) Tipi e caratteristiche
- c) Applicazioni - d) Valvole americane
- e) Valvole europee - f) Cellule fotoelettriche
- g) Tubi a raggi catodici

COME L'APE **SAPPIATE TROVARE IL MEGLIO**

Così anche a Voi sarà facile procurarvi

UN PERFETTO APPARECCHIO RADIO e DISCHI COLUMBIA

rivolgendovi direttamente all'Organizzazione Alati, che ha scelto per Voi quanto di meglio esiste nel campo radiofonico e fonografico.

**RADIO FONO DISCHI
VENDITA ANCHE A RATE**



ALATI
VIA TRE CANNELLE 16 • ROMA

COLLEZIONE MONOGRAFICA DI RADIOTECNICA

(Ordinata dal dott. ing. E. Gnesutta)

È una collana di scritti, di autori di provata competenza, riguardanti argomenti di attualità e di interesse generale per la radio e le scienze affini • Ogni fascicolo contiene un argomento completo trattato in modo accessibile alla maggioranza, senza per altro che siano dimenticati i concetti teorici inerenti e che sia trascurato il massimo rigore scientifico • Scopo della "Collezione", è quello di diffondere i criteri basilari della radiotecnica integrando, da un lato il corso d'insegnamento degli appositi istituti e dall'altro le pubblicazioni periodiche • Allorchè la "Collezione Monografica di Radiotecnica", sarà completa, pur avendo ogni fascicolo vita indipendente, costituirà la più utile, attraente e interessante enciclopedia di radiotecnica.

Ciascun fascicolo circa L. 4
CHIEDERE L'ELENCO AGGIORNATO A "RADIO INDUSTRIA,"

a) Generalità

La teoria dei tubi elettronici appartiene alla letteratura scientifica e quindi ad altro genere di pubblicazioni. Le note che seguono si limitano a considerazioni generiche e a dati pratici. Ciò che più importa è che il Radiomeccanico abbia da esse una guida sicura, tra *elettrodi* ed *elettroni*, che gli consenta di avere a portata di mano elementi di utile scorta nel quotidiano lavoro.

È notoria, in fatto di tubi, l'esistenza di due scuole ispiratrici della difficile arte costruttrice delle valvole termojoniche riceventi: l'americana e l'europea. L'unificazione dei vari tipi, auspicata anche come dimostrazione evidente del progresso costruttivo conseguito, è stata attuata di comune accordo, ma con forme esteriori differenti. Ciò che è difficile giudicare è quale delle due scuole abbia superato l'altra. Esse sono in una nobile gara, e dall'emulazione risultano, se non nuovi indirizzi rivoluzionari, costanti e gradualmente perfezionamenti. In questi ultimi tempi si è notato un gettito meno rapido e preoccupante di nuovi tipi, mentre si è verificato un affinamento dei tipi essenziali di valvole che nel prototipo del ricevitore a cambiamento di frequenza hanno avuto un preciso assegnamento di funzioni.

I risultati essenziali a cui tendono i costruttori di entrambe le scuole sono equivalenti: dalle due vie si è giunti a peculiarità notevolissime come quelle contenute nei convertitori di frequenza con caratteristiche soddisfacenti di stabilità, rendimento e buon funzionamento nella gamma normale e sulle onde corte e ultracorte; pentodi a pendenza variabile autoregolatori; valvole doppie per la rivelazione e l'amplificazione; finali multielettrodiche a forte pendenza e cospicua potenza; tubi sfruttanti una cinematica elettronica nuova; raddrizzatrici sicure ed efficienti atte a garantire una generosa alimentazione per lungo tempo.

La fabbricazione intanto si è giovata di perfezionamenti notevoli nella precisione del montaggio e nella preparazione dei catodi, cose che hanno portato alla riduzione dell'ingombro e alla limitazione del consumo di accensione.

Altro punto cruciale, brillantemente risolto, è quello della lunga durata che deriva da grande efficienza e stabilità nelle materie attive del catodo e perfetta conservazione del vuoto, nonostante il tormento a cui questi tubi sono sottoposti.

Tubi elettronici - Un tubo elettronico consiste normalmente di un catodo, che emette *elettroni*, e uno o più *elettrodi di controllo* o di *schermo* denominati *griglie* (nelle raddrizzatrici non si hanno, salvo casi speciali, delle griglie) e un *catodo* o *placca*, il tutto racchiuso in un bulbo ad alto vuoto provvisto di reofori.

Negli apparecchi radoriceventi disimpegnano varie specifiche funzioni, elencate più avanti, e secondo cui i vari tubi assumono una speciale denominazione. Funzioni e denominazioni sono in rapporto al numero e alla disposizione degli elettrodi enumerati qui di seguito.

Catodo o filamento - La sua funzione è quella di emettere, ad una certa *temperatura di riscaldamento* o *accensione*, una certa quantità di elettroni. Può avere la forma di un filamento o di un nastro di nichel, può essere invece più complesso poichè costituito di un tubetto di nichel entro cui vi è un riscaldatore (*catodo a riscaldamento indiretto*).

In tutti i casi, nei moderni tubi, il catodo o filamento è ricoperto di materia attiva (carbonati di bario e stronzio). L'*emissione* o quantità di elettroni liberata è funzione di vari fattori, per il catodo o filamento interessa la *corrente di saturazione* che è il valore massimo della corrente elettronica che attraversa il catodo in un circuito con una sorgente esterna di valore conveniente e un elettrodo di richiamo (placca). Il valore della corrente di saturazione è normalmente molto più elevato di quello della *corrente media di funzionamento*.

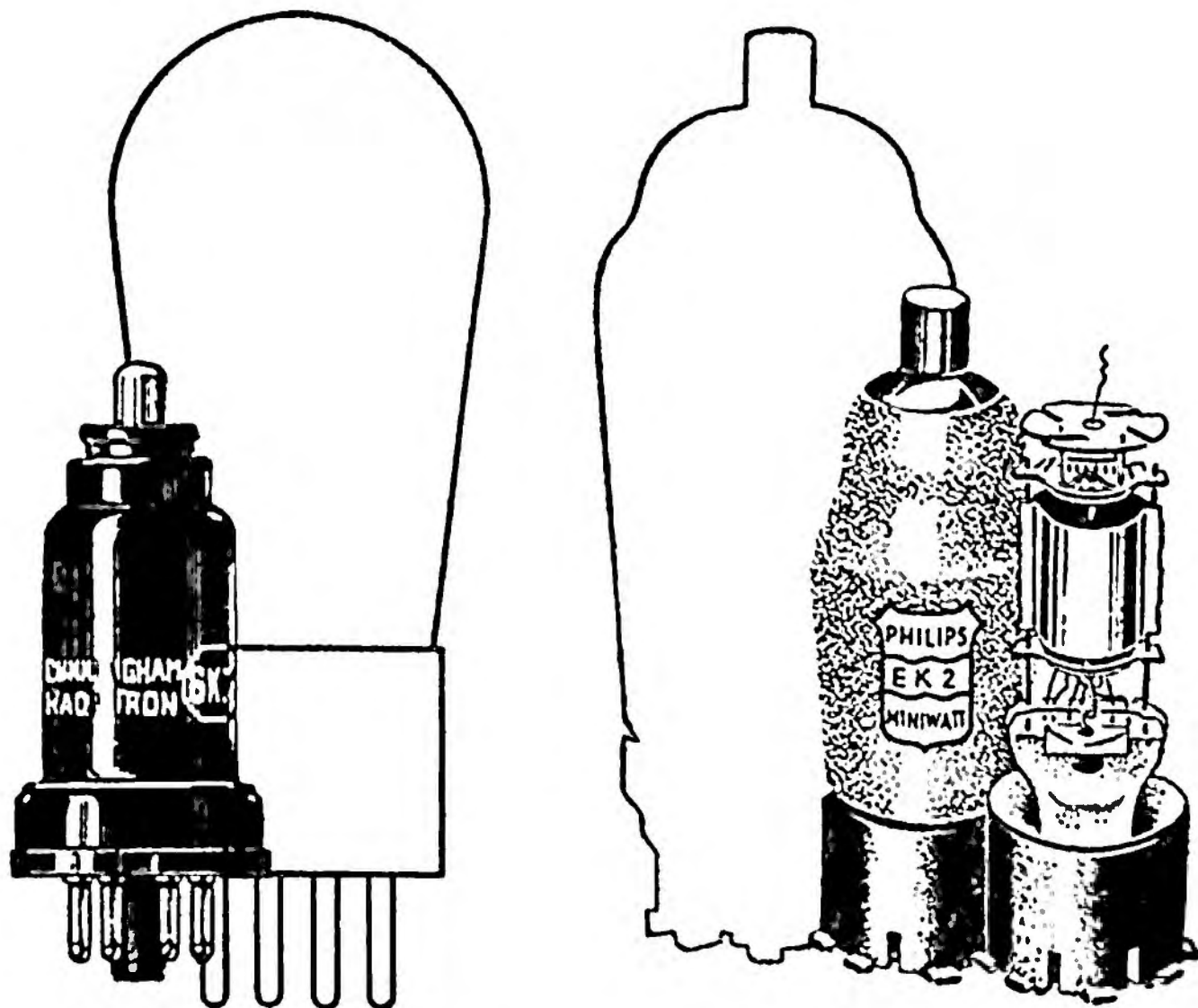
Anodo, placca - In un tubo elettronico elementare, questo elettrodo compie la funzione di richiamo degli elettroni (cariche negative) emessi dal catodo che è a potenziale più basso. La placca è d'ordinario a forma cilindrica di nichel, qualche volta è ricoperta di uno strato di grafite che ha uno scopo del tutto secondario. Ha, rispetto al catodo una polarizzazione positiva.

Griglia pilota - Tra la placca e il catodo sono disposte uno o più *griglie* una delle quali ha sempre la funzione principale (*griglia pilota*) di influire sulla corrente anodica mediante il segnale. In generale questa è la più vicina al catodo ed ha, rispetto a questo, un potenziale base uguale o più negativo. È costituita di una spirale a passo costante o a passo variabile nel caso di tubi a *pendenza variabile*.

Griglie ausiliarie - Si possono avere una o due griglie ausiliarie, generalmente due. Una, detta anche seconda griglia o schermo, ha la funzione di ridurre le cariche spaziali che potrebbero verificarsi nel tubo quando il funzionamento di questo fosse portato al di là di certi limiti critici. Serve anche da acceleratrice. È polarizzata positivamente ad un valore inferiore o pari a quello della tensione di placca. Agli effetti della corrente oscillante del segnale non partecipa al funzionamento del tubo.

L'altra griglia è disposta tra lo schermo e la placca ed ha la funzione di sopprimere gli effetti di emissione secondaria dello schermo. È infatti collegata al catodo, d'ordinario direttamente, quindi ha una tensione pari a quella del catodo, sia agli effetti della corrente continua che di quella oscillante. I tubi forniti di questa terza griglia, sono i pentodi, infatti: tre griglie, una placca ed un catodo fanno cinque elettrodi.

Bulbo - Questi elettrodi sono racchiusi in un bulbo ad alto vuoto; raramente vi è presenza di un gas inerte: se mai si tratta di vapore di mercurio. Il bulbo è di vetro oppure di acciaio stirato e imbutito, saldato elettricamente. In tutti i casi il costruttore si è preoccupato di sopprimere tutte le possibili cause di perdita di vuoto, studiando opportunamente l'attuazione degli attraversamenti tra esterno ed interno con reofori adatti. La conservazione del vuoto è ottenuta anche dalla presenza di una sostanza (*getter*) chimicamente avida di particelle di gas che risultassero emesse per surriscaldamento o altre cause, durante il funzionamento del tubo. A questo fine le placche sono carbonizzate o, meglio, ricoperte di uno strato di grafite che fa da spugna imbevendosi di molecole gassose che devono uscire dalla placca surriscaldata, senza compromettere il vuoto.



Profili passati e moderno struttura di tubi termoionici ricoventi.

Non è ben chiaro se il passaggio piuttosto recente dal bulbo di vetro a quello di acciaio, sia in tutti i casi un progresso; cioè se il progresso esiste, esso non si appalesa senza discussione. Fatto sta che tutte le valvole americane con bulbo metallico hanno le corrispondenti con bulbo in vetro. Alcuni modernissimi apparecchi americani hanno le valvole metalliche; alcune case germaniche nei ricevitori d'auto adottano correntemente valvole con bulbo di acciaio: infatti in Germania è stata attuata una serie completa di valvole con bulbo in acciaio. Non è il caso di soffermarsi sul fatto che qualche altra casa ha posto in commercio valvole in vetro con un cappuccio metallico per seguire la moda del metallo.

I ricevitori italiani, in genere, non impiegano valvole con bulbo metallico.

Zoccolo - È un complemento indispensabile per l'intercambiabilità dei vari tubi. È in materiale isolante e sostiene i contatti. E' sostanzialmente differente per le due scuole: americana ed europea. Ognuna per proprio conto sta orientando verso un tipo nuovo e più razionale, per gli americani si tratta del tipo octal, per gli europei il tipo a contatti laterali. Ciò è meglio indicato nella parte dati tabellari.

b) *Tipi e caratteristiche*

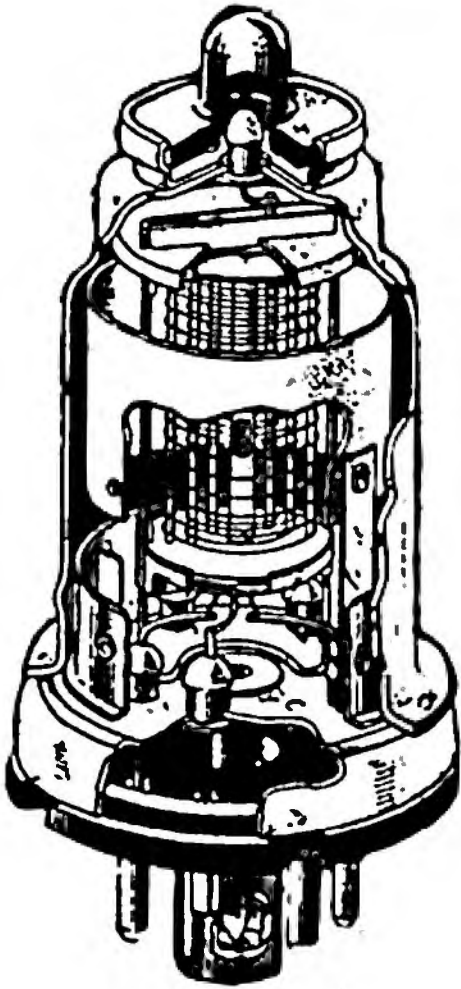
Un esame sommario degli esemplari tipici di tubi elettronici, aiuterà a comprenderne facilmente le caratteristiche in rapporto alle funzioni specifiche assegnate.

Diodi - Sono i tubi elettronici più semplici poichè constano di un *filamento* e di una *placca*. Sono impiegati come rettificatori di corrente alternata e come rivelatori. Nel primo caso possono essere ad una o entrambe le semionde. Possono pure disimpegnare la funzione di duplicatrici di tensione com'è chiarito nella parte relativa all'impiego.

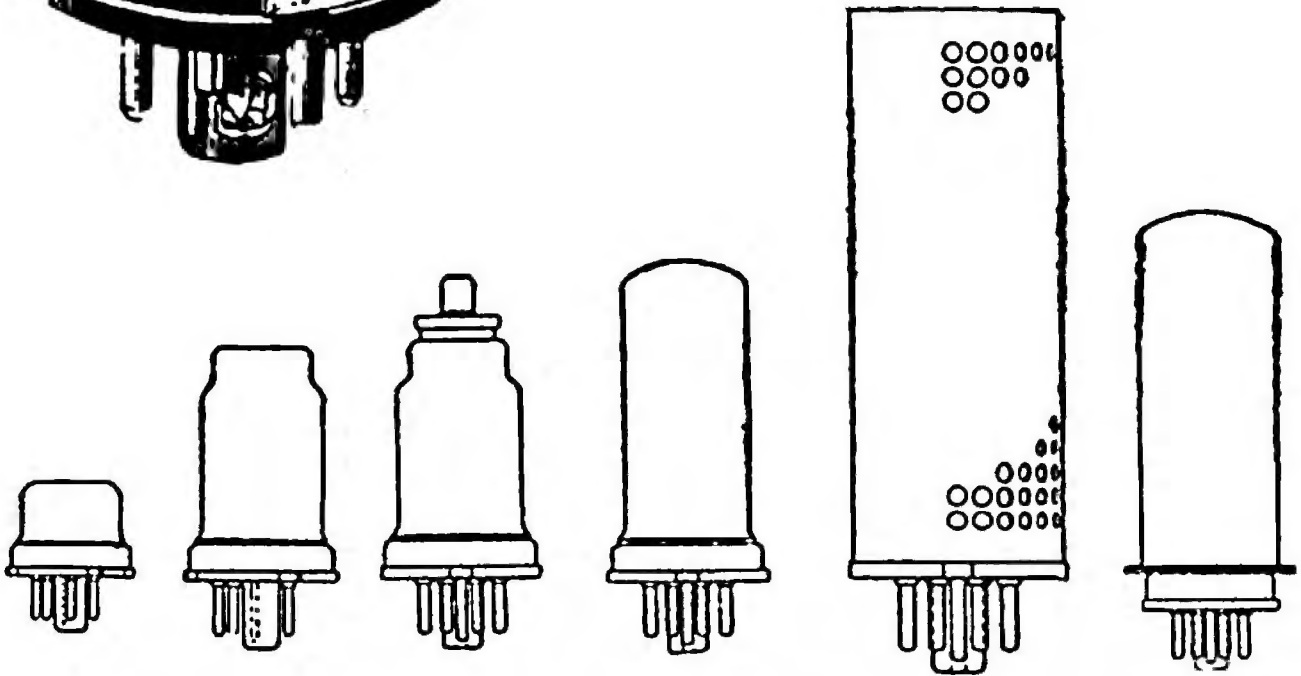
Circa il funzionamento come rivelatori, a sè o in combinazione di tubi doppi, possono richiedere un anodo oppure due per funzionare su di una semionda o sull'onda intera, o, infine disporre un anodo per generare la tensione necessaria al controllo automatico della sensibilità, come in un esemplare europeo a tre placche.

In luogo del filamento possono avere un catodo a riscaldamento indiretto, semplice oppure doppio (nelle duplicatrici di tensione). Possono avere una sola placca o due. Le raddrizzatrici di alimentazione possono essere a vuoto spinto oppure a gas (vapore di mercurio) i cui atomi si *ionizzano* al passaggio della corrente. Queste valvole si distinguono per una caduta di tensione interna molto moderata e costante qualunque sia l'assorbimento esterno di corrente.

La complessa struttura di un tubo ricevente a bulbo di acciaio.



Qui sotto profili di tubi ricevanti americani con bulbo di acciaio.



Triodi - Nei confronti dei diodi hanno un elettrodo in più, la *griglia di controllo*, che consente di regolare opportunamente la corrente anodica.

In pratica si possono avere: triodi amplificatori di tensione semplici oppure doppi, a medio coefficiente di amplificazione; ad elevato coefficiente di amplificazione; amplificatori di potenza; amplificatori in classe B, semplici oppure doppi.

Si possono considerare triodi, per comodità di classificazione, i tubi con due griglie. Si hanno triodi a riscaldamento diretto e triodi a riscaldamento indiretto.

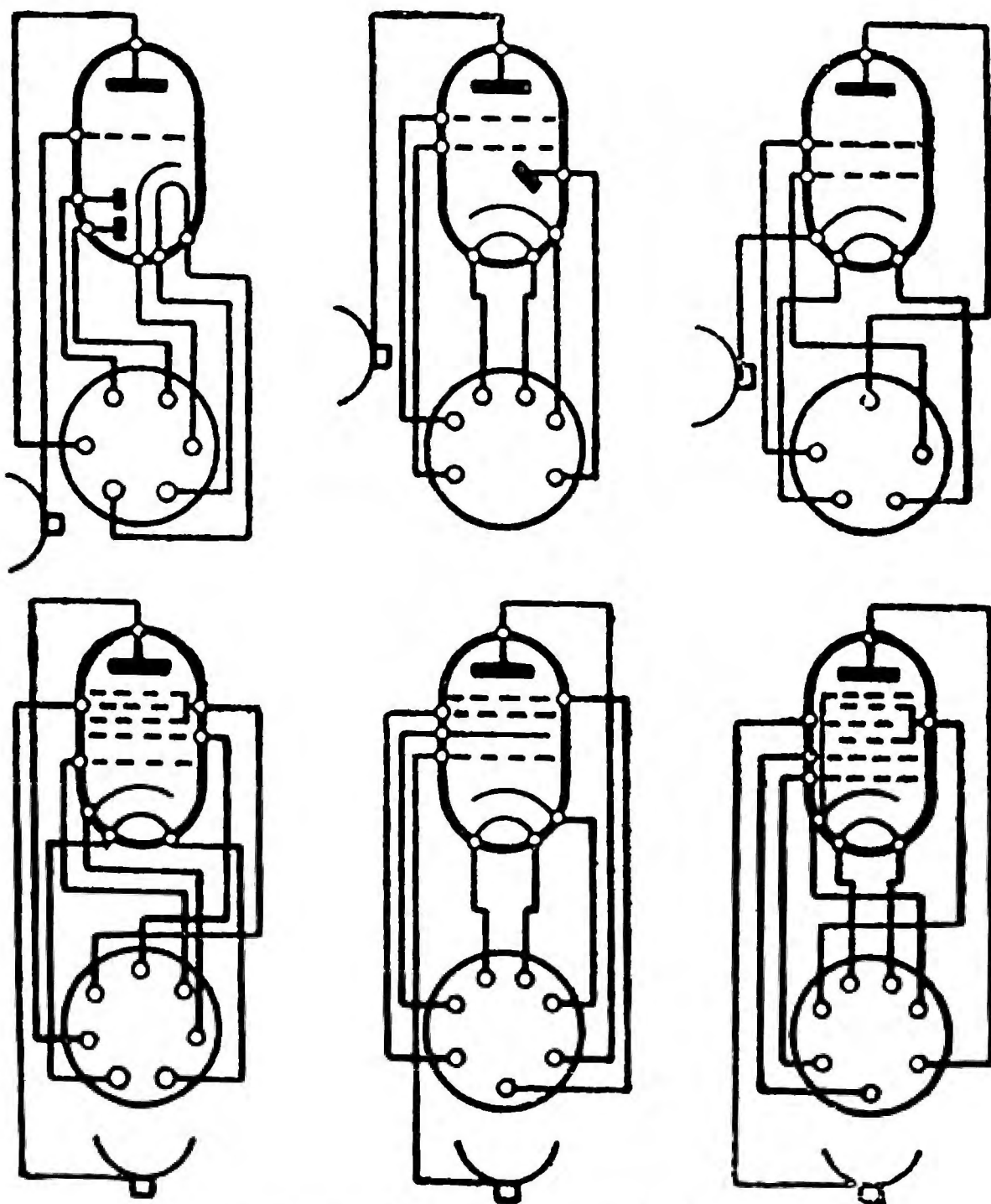
Tetrodi - Oltre la griglia dei triodi in questa categoria di valvole si aggiunge un altro elettrodo che si chiama *schermo* e che ha l'ufficio di eliminare la capacità tra griglia e placca (che è quanto dire tra il circuito di ingresso e quello di uscita).

Questi tubi si chiamano comunemente *schermate*. La riduzione di capacità portata da uno schermo va da 8 pF nel triodo a 0,01 pF o meno nel tetrodo. Questa riduzione di capacità ha consentito di sfruttare dei coefficienti di amplificazione veramente notevoli che un tempo non erano consentiti con i triodi in dipendenza degli effetti dannosi di questa capacità.

Si possono avere tetrodi amplificatori di tensione a caratteristica normale e amplificatori a *pendenza variabile*, infine amplificatori di potenza.

Per l'accensione si hanno tetrodi a riscaldamento diretto e tetrodi a riscaldamento indiretto.

Pentodi - Un inconveniente spesso riscontrato nei tetrodi è quello dell'*emissione secondaria*; la placca che in certe condizioni di funzionamento ha una tensione inferiore a quella dello schermo, può per cause



Alcune valvole doppie a caratteristica europea.

che la fabbricazione non è in grado di eliminare, emettere delle cariche elettroniche le quali sono assai disturbatrici.

Si è pensato di aggiungere una terza griglia a cui connettere l'ufficio di *soppressore*, cioè togliere le cariche di emissione secondaria. Normalmente questo soppressore è collegato ad catodo, (in alcuni tipi moderni è stato portato ad un terminale che consente di effettuare speciali collegamenti, o quanto meno, girare dei brevetti).

Si hanno pentodi amplificatori di tensione a pendenza fissa oppure a pendenza variabile; amplificatori di potenza.

Si hanno pentodi a riscaldamento diretto oppure indiretto. Il primo caso, analogamente ai pentodi e ai triodi, riguarda i tubi di potenza e sovente a quelli destinati all'alimentazione a batteria.

Tubi multi-elettrodi - Procedendo sempre nell'aumento di griglie, si giunge a combinare una valvola con quattro griglie adatta al *cambiamento di frequenza* (exodo), sia come *oscillatrice* e *mescolatrice*, sia come *mescolatrice*. Lo stesso scopo si ottiene con altri due tipi di valvole che sono la pentagriglia americana e l'ottodo europeo. Vi è una pentagriglia mescolatrice americana che presuppone l'impiego di un oscillatore separato (Cap. IX).

Valvole doppie - Esistono tipi speciali di valvole rivelatrici e amplificatrici con elementi nello stesso bulbo, che possono disimpegnare la funzione di *raddrizzatori* o *rivelatori* di corrente modulata e di amplificatori.

La sezione raddrizzatrice ha una o due placche a seconda che si tratti di tipi europei o americani.

L'elemento amplificatore può essere un triodo di più o meno elevato coefficiente di amplificazione, oppure un tetrodo od anche un pentodo.

Qui va anche preso a considerare un nuovo tubo americano, un triodo-exodo, adatto per il cambiamento di frequenza. È ovvio che il triodo, sia pure nello stesso bulbo, disimpegna la funzione di oscillatore separato, mentre l'exodo quella di sovrappositore.

Tra le valvole rivelatrici si ha anche un tubo speciale con due griglie per il funzionamento bilanciato con la corrente di arrivo. Un tempo tale tubo era diffusissimo anche sul nostro mercato.

Tubi a fascio elettronico - Va notato il tetrodo di potenza del tipo « beam » (a fascio) sviluppato in America. Il prototipo si denomina 6L6, la sua peculiarità risiede nel fatto che l'emissione secondaria è abolita. Il tubo comporta un metodo del tutto nuovo per la soppressione dell'emissione secondaria, senza l'impiego di un vero e proprio soppressore come nei pentodi. Vi è piuttosto un *soppressore virtuale* ottenuto con accorgimenti costruttivi: tra placca e schermo di questo speciale tetrodo, si verifica in funzionamento una carica spaziale che ha appunto il compito di eliminare eventuali emissioni secondarie.

L'avvento di questi tubi coincide, senza proprio esserne la diretta ispirazione coll'applicazione della reazione inversa nei circuiti di BF, i cui principi sono esposti sommariamente nel Cap. IX.

Un altro tubo specialmente fondato sul fascio catodico è il cosiddetto occhio catodico o croce magica, solitamente impiegato come indicatore di sintonia o comunque come rivelatore di tensione continua. Il fascio elettronico viene rivelato da uno speciale schermo fluorescente da esso colpito; le cose sono disposte in modo che l'occhio dell'osservatore apprezzi ogni minima variazione dell'intensità di questo fascio; l'intensità è controllata da un triodo ma specie dalla griglia di questo. Di ciò, meglio negli esempi di circuiti e nel Cap. IX. Si distinguono intanto tubi contenenti triodi a ripida pendenza e triodi a pendenza meno ripida ciò che dispone il tubo a funzionare con segnali meno o più ampi.

Altri tubi - Il *tyratron* è da un punto di vista costruttivo un triodo, ma la sua più corrente applicazione è quella di rettificatore con griglia di controllo per la regolazione efficace ed istantanea della corrente di resa. Si presta ad applicazioni speciali, particolarmente industriali: in radio viene sfruttato come soccorritore nei comandi a distanza.

Un altro singolare e recente triodo è quello a *catodo freddo* per il controllo di circuiti con relé. Si tratta di un tubo a gas il cui catodo non riscaldato consente una notevole sicurezza ed economia di esercizio, destinato a comandare un circuito allorchè sulla sua griglia perviene un segnale preordinato.

DELLE CARATTERISTICHE IN GENERE

I vari tipi di tubi termojonici del mercato sono contraddistinti da speciali *caratteristiche* che sono del tipo *statico* o *dinamico* a seconda che riguardano i dati tipici di alimentazione in riposo o, rispettivamente, in funzionamento.

Sono indicati anche il numero di elettrodi del tubo (diodio, triodo, pentodo, ecc.) con il relativo schema dei collegamenti allo zoccolo, ed è definito lo scopo per cui è stato sviluppato ed attuato il tubo (amplificatore AF; amplificatore di potenza; raddrizzatore, ecc.) insieme a quei speciali richiami che possono essere utili alla giusta utilizzazione del tubo stesso.

Di un tubo si debbono anche conoscere le dimensioni generali e il tipo di zoccolo; ciò porterà anche alla discriminazione fra tipi europei e tipi americani. È anche opportuno segnalare la posizione della griglia pilota o di altri elettrodi quando essi hanno l'uscita sulla sommità del bulbo.

Qui di seguito sarà data un'idea generale di queste caratteristiche; sono d'ordinario espresse in dati numerici, in dati tabellari, diagrammi e disegni. Più avanti sarà fatto cenno dell'applicazione dei vari tubi, avvertendo peraltro che questa parte non interferisce con quella dei circuiti tipici (Cap. IX), ma serve a guidare il lettore nella scelta dei tipi più adatti, con le caratteristiche più opportune o convenienti, per i determinati impieghi.

LE CARATTERISTICHE STATICHE

Si riferiscono a valori generali ottenuti con corrente continua ed indipendentemente dal segnale che, per il loro rilievo, non è applicato. Esse sono distintive per le varie serie di tubi.

Tensione di accensione (V_f) in volt, con l'indicazione del tipo di corrente (continua o alternata);

Corrente di accensione (I_f) in ampere. Come sopra. Questi valori vanno tenuti entro limiti del $\pm 5\%$. È indispensabile conoscere se si tratta di catodo a riscaldamento indiretto o di filamento. Ciò si vede anche dallo schema elettrico dei collegamenti allo zoccolo.

Tensione anodica normale (V_p) in volt, a corrente continua, data dall'alimentazione.

Corrente anodica normale o di riposo (I_p) in mA c.c.

Tensione di schermo (V_{s2}) in volt, a corrente continua.

Corrente di schermo (I_{p2}) in mA.

Polarizzazione di griglia ($-V$) in volt, negativi rispetto al catodo. Perciò non si parla di corrente.

Di questi cinque valori si forniscono i dati minimi, medi e massimi nell'impiego del tubo; essi hanno influenza nei valori dinamici. Tra le caratteristiche statiche si notino altresì:

Corrente catodica (I_k) in mA, continua. È la somma delle correnti continue dei vari elettrodi (anodo e schermo); il suo valore è utile per calcolare la polarizzazione di griglia.

Capacità interelettrodica (C) in pF. È un dato che, in certi tubi, assume un'importanza non più trascurabile. Vi è, anzi, chi dispone questi dati tra le caratteristiche dinamiche. Si consideri invece che la capacità interelettrodica è una caratteristica, deleteria quando non è trascurabile, dovuta alle dimensioni fisiche degli elettrodi le quali non variano con il mutare della forma di tensione applicata alla griglia di controllo.

È vero, d'altro canto, che l'effetto delle capacità interelettrodiche, considerate senz'altro parassitarie, è in rapporto alla frequenza della tensione applicata alla griglia di controllo.

Si distinguono per chiarezza:

1) *capacità tra griglia e anodo* che è quanto dire tra circuito di ingresso e circuito di uscita;

2) *capacità diretta di ingresso* misurata tra griglia di controllo e altri elettrodi disposti a massa;

3) *capacità diretta di uscita* misurata tra anodo e altri elementi collegati a massa.

LE CARATTERISTICHE DINAMICHE

Si riferiscono al tubo in funzionamento. Si tende ad indicarne i valori in modo che essi possano dare un'idea della buona qualità del tubo. L'ottenimento delle peculiarità massime è condizionato alla buona utilizzazione del tubo, il che non vuol dire che si debba forzare questo, anzi occorre non provocare un sovraccarico che può comprometterne la vita, o, semplicemente, abbreviarne la durata. I valori massimi indicati nelle caratteristiche dei listini commerciali, spesso, vengono erroneamente considerati come normali; essi costituiscono invece dei limiti che è bene non oltrepassare.

L'affidarsi a queste prescrizioni è sempre raccomandabile. Ogni volta che si vogliono impiegare dati differenti occorre — prima ancora di constatare che le condizioni del rendimento siano soddisfatte — verificare se il tubo è portato a funzionare in condizioni di sicurezza. Un elemento fondamentale da questo punto di vista è la *dissipazione anodica*, cioè la potenza in watt ottenuta dal prodotto della tensione per la corrente anodica, che si tramuta in calore; tale potenza ha un limite che non è mai il caso di raggiungere e tanto meno di superare. Se per esempio si ha una valvola raddrizzatrice moderna la cui corrente continua resa è 120 mA con 500 V eff. all'ingresso, da cui invece si vuol ricavare 200 mA converrà portare il valore della tensione a 300 V eff.

Le caratteristiche dinamiche si rilevano con una tensione oscillante sulla griglia di controllo e sotto varie condizioni della tensione di alimentazione degli altri elettrodi. Esse servono ad indicare l'efficienza del tubo ed a suggerirne il migliore impiego; si possono trarre da una opportuna interpretazione di quelle statiche. Tale è il caso delle *caratteristiche di placca* che possono, sotto la forma nota di curve, considerarsi le essenziali. D'ordinario si tracciano le curve della *corrente anodica* ad una determinata serie di valori della tensione continua di alimentazione ed in rapporto ai valori della *tensione di griglia* riportati in ascissa; oppure si determinano ad una serie prestabilita di valori della tensione di griglia, la corrente anodica in base alla variazione della tensione anodica indicata in ascissa. In entrambi i casi si hanno delle famiglie di curve che servono molto, nella loro evidente rappresentazione grafica, all'intelligenza delle caratteristiche del tubo preso a considerare.

Fattore di amplificazione (μ) è il rapporto tra la variazione della tensione anodica e la variazione (di segno contrario) della tensione di griglia, sotto condizione che la corrente anodica resti invariata. Effettivamente può variare — come varia in realtà — la corrente anodica, ma nelle condizioni teoriche interessa prendere in esame le variazioni di tensione. Infatti, in un circuito qualsiasi, il gioco delle variazioni di tensione e di corrente, legato alla resistenza ohmica può essere valutato — da un punto di vista matematico — alla stessa guisa o per lo meno destinato ai medesimi effetti. Il fattore di amplificazione dipende dalla struttura degli elettrodi: in modo particolare della griglia. Da esso dipende l'amplificazione effettiva di uno stadio.

Resistenza anodica (r_p) è quella offerta dal circuito anodico al passaggio della corrente alternata. Si calcola come il quoziente tra il valore di una piccola variazione della tensione anodica per il corrispondente valore della variazione corrente. Si esprime in ohm, unità di resistenza.

Trasconduttanza (g_m) è un fattore che indica con un sol termine il coefficiente di amplificazione e la resistenza anodica, essendo il quoziente del primo per la seconda. Con più rigore, la trasconduttanza è il rapporto tra una piccola variazione della corrente anodica (in ampere) e una piccola variazione della tensione di griglia (in volt), restando invariata la tensione anodica. Si indica in « mho » (cioè l'inverso di ohm) e per comodità si usa il micromho che è la milionesima parte.

Pendenza (S) è un fattore preferito dagli Europei ma è una espressione simile alla trasconduttanza; infatti è il rapporto tra la variazione della corrente anodica (in mA) allorchè la tensione di griglia varia di un volt e mentre la tensione anodica resta invariata. Si esprime in mA/V e corrisponde alla trasconduttanza se si tiene conto che occorre moltiplicare per 1000 il valore della prima o dividere per 1000 il valore della seconda. Per esempio una trasconduttanza di 5300 micromho equivale ad una pendenza di 5,3 mA/V.

Trasconduttanza di conversione (S_c) è una caratteristica relativa alle valvole convertitrici (primo detector) e alla specifica loro funzione, è il quoziente tra la corrente della frequenza intermedia nel primario del trasformatore di MF per la tensione AF applicata alla griglia di controllo che la genera; si esprime in micromho. Allorchè è determinata, serve allo stesso modo, e separatamente, della trasconduttanza mutua per la MF e per l'AF.

Analogamente dicasi per la pendenza di conversione stabilendo il medesimo parallelo tra pendenza e trasconduttanza.

Massima punta di tensione inversa - Riguarda le valvole raddrizzatrici. Uno dei requisiti di queste valvole, è la possibilità di sopportare, nei limiti di sicurezza, una tensione opposta a quella che provoca il passaggio della corrente utilizzata. In altri termini si tratta della tensione limite oltre la quale sussiste il pericolo di un arco di ritorno tra — e nel senso — catodo e la placca. Occorre tener presente che l'indicazione del valore efficace della tensione alternata non è giusta per la tensione inversa poichè va considerato il valore massimo

$$V_{\text{eff}} = \sqrt{V_{\text{max}}}$$

quindi occorre moltiplicare la tensione disponibile per 1,41. Per le rettificatrici ad una placca il valore massimo, in dipendenza dei circuiti di filtro accoppiati, può raggiungere perfino il 1,82 volte il valore efficace.

Massima corrente di punta - Riguarda i tubi rettificatori e indica il più alto valore della corrente che passa nella direzione normale. Questo valore, in mA è funzione dell'emissione del catodo e della du-

rata. Dipende dal dimensionamento del circuito di filtro. Questo valore si misura, di preferenza, con l'ausilio di un oscillatore a raggi catodici.

Potenza - Si calcola o si misura. Riguarda gli amplificatori e definisce l'energia che, nelle migliori condizioni va ceduta all'altoparlante.

c) *L'impiego dei tubi riceventi*

I tubi elettronici si possono dividere, in rapporto all'impiego, in cinque categorie: amplificatori; rettificatori; rivelatori; oscillatori e convertitori di frequenza. Una sesta categoria dovrebbe catalogare gli usi speciali che nei moderni ricevitori sono ormai numerosi e importanti.

Questo paragrafo ha lo scopo di segnalare le caratteristiche essenziali dei vari tubi in rapporto agli impieghi tipici. Si consulti sempre, a questo proposito, il Cap. IX, che costituisce una raccolta di elementi tipici di un circuito radioricevitore o amplificatore.

AMPLIFICAZIONE

Il tubo elettronico è l'elemento insostituibile — sia esso triodo oppure tetrodo, o anche pentodo — di un circuito di amplificazione. Ogni tubo, appunto, ha un coefficiente di amplificazione sempre maggiore dell'unità per cui a seconda della sua applicazione si ottiene che un segnale posto sul circuito di griglia si possa recuperare in uscita, cioè sul circuito di placca provvisto di maggiore ampiezza. Giova accennare che l'I.R.E. ha stabilito di classificare i vari amplificatori come segue:

Classe A, in essa la polarizzazione di griglia e la tensione oscillante del segnale sono tali che la corrente anodica ha in ogni istante un valore sensibile. Normalmente la griglia non raggiunge mai il valore positivo, e le caratteristiche dinamiche risultano lineari. Questo amplificatore in genere ha una scarsa efficienza, ma un grande rapporto di potenza di amplificazione.

Classe B, in essa la tensione di griglia è approssimativamente uguale a quella richiesta per eliminare la corrente anodica in condizioni di riposo. Questa corrente, invece, passa durante una semionda di ogni ciclo della tensione alternata del segnale. La caratteristica di questo amplificatore è una media efficienza di amplificazione, e relativamente basso rapporto di amplificazione di potenza.

Classe C, in essa la tensione di griglia è più negativa di quanto sia necessario a portare a zero la corrente di placca. Questo amplificatore è usato specialmente in trasmissione e le sue caratteristiche sono di grande efficienza nel circuito di placca e moderato rapporto di amplificazione.

N.B. - Per indicare che in nessun caso è ammessa corrente di griglia durante tutto il ciclo del segnale, si adopera il suffisso discendente

« 1 » dopo la lettera di classifica; il discendente « 2 » sta ad indicare che esiste corrente di griglia durante una parte del ciclo del segnale.

Reazione inversa o negativa - Allorchè l'amplificazione si effettua tra circuiti in AF selettivi o comunque accordati, il fattore distorsione non ha una grande importanza; nei circuiti di BF in cui, invece, diviene della massima importanza, solo con circuiti in classe A si possono far funzionare valvole singole. In questo caso la distorsione ammessa è del 5 % con i triodi e 7-10 % con i tetrodi. La distorsione può essere ridotta con i circuiti a reazione negativa. Con la classe A si può ridurre la distorsione usando un montaggio in controfase (push-pull). Ciò è tassativo per la classe B e la classe AB.

Classe AB, in essa i segnali di piccola ampiezza si comportano come il circuito fosse in classe A; al di là di una certa ampiezza il funzionamento è pari a quello che si avrebbe con classe B.

Circa gli amplificatori classe A, si distinguono quelli di tensione e quelli di potenza.

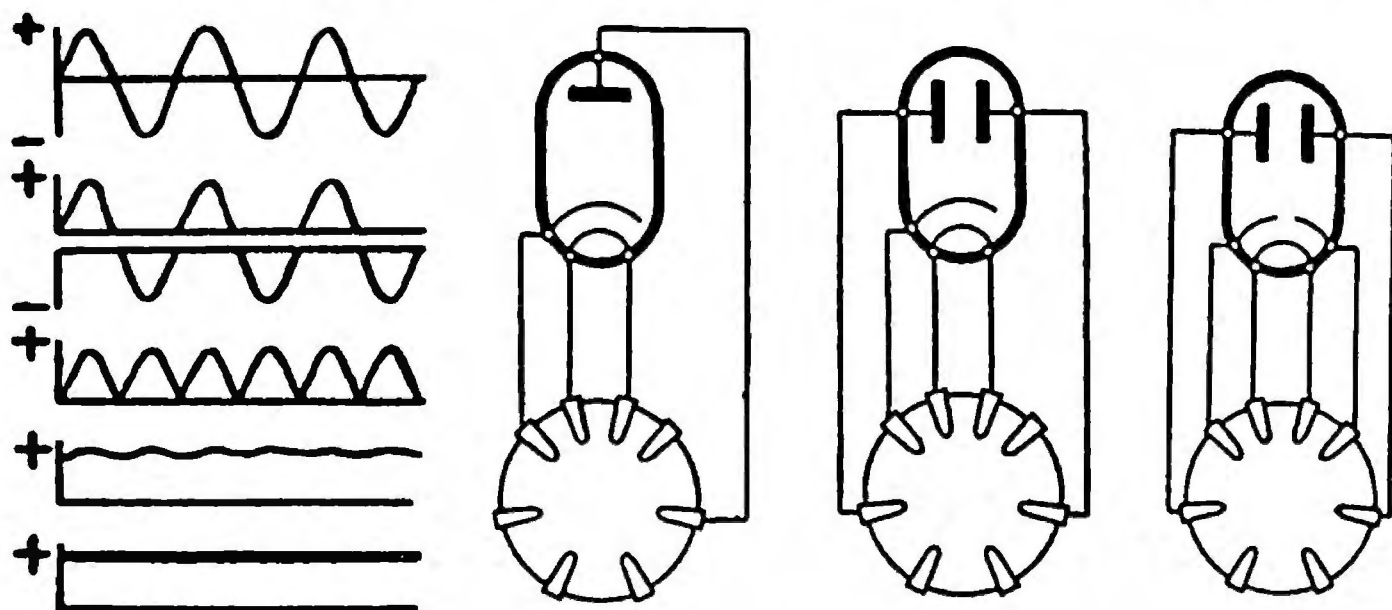
Per i primi interessa ottenere l'amplificazione di tensione, per gli altri la potenza resa. Il calcolo, complesso, non risponderebbe all'intonazione di questo manuale.

Le valvole *multi- μ* o *supercontrollo* hanno la caratteristica di amplificazione tale che i segnali di ampiezza limitati vengono amplificati con più efficienza di quelli ad ampiezza maggiore. Ciò equivale ad una specie di autoregolazione che compendia quella ottenuta con il controllo automatico della sensibilità.

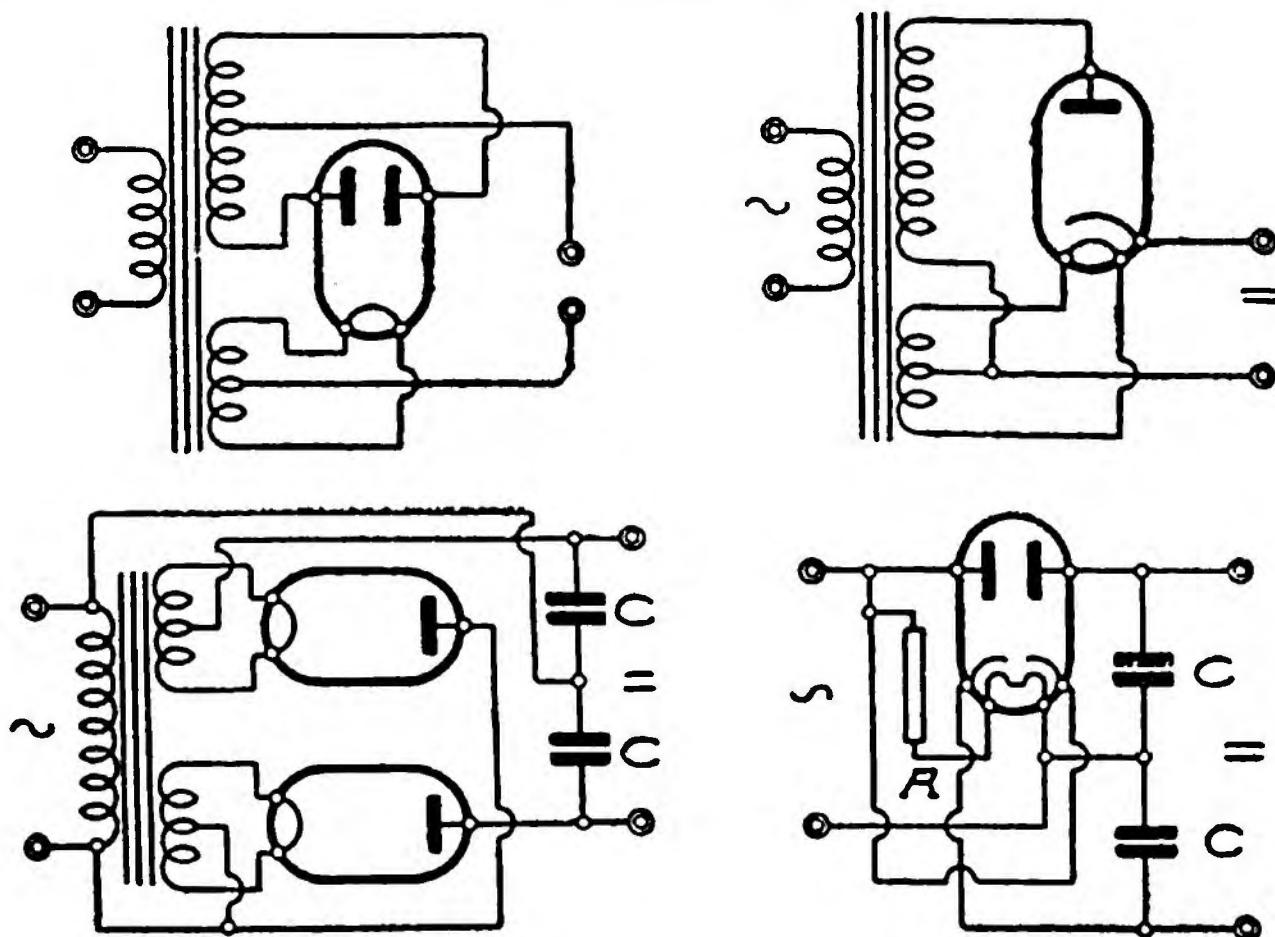
L'argomento amplificatori è trattato con una certa ampiezza nel Cap. IX in « Circuiti principali ».

RETTIFICAZIONE

Vari sono i tipi di valvole raddrizzatrici che possono essere impiegate nell'attuazione di circuiti per l'alimentazione. Esistono valvole mo-



Diagrammi del fenomeno della rettificazione di due semionde e tre schemi di valvole raddrizzatrici a riscaldamento indiretto.



Quattro circuiti raddrizzatori: due semiondo a riscaldamento diretto; una semionda a riscaldamento indiretto; circuito doppiatore con due diodi monoplacca; circuito doppiatore con apposito diodo a doppia placca e doppio catodo a riscaldamento.

noplacca, biplacca, a riscaldamento diretto, indiretto con uno oppure due catodi indipendenti. Qualche schema classico tra cui il doppiamento di tensione con due valvole separate o con una valvola speciale con due catodi diversi, è indicato dai disegni che precedono.

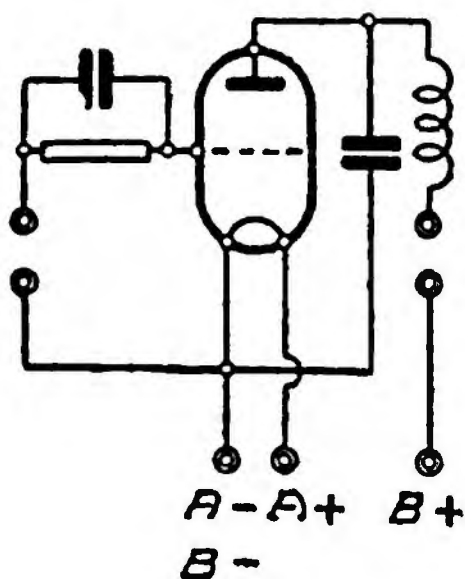
Questi richiami, meglio completati nel Cap. IX, si riferiscono esclusivamente alla rettificazione della corrente alternata ai fini dell'alimentazione.

Infatti sono costruiti diodi rettificatori per la rivelazione. Di essi ci si occupa più avanti.

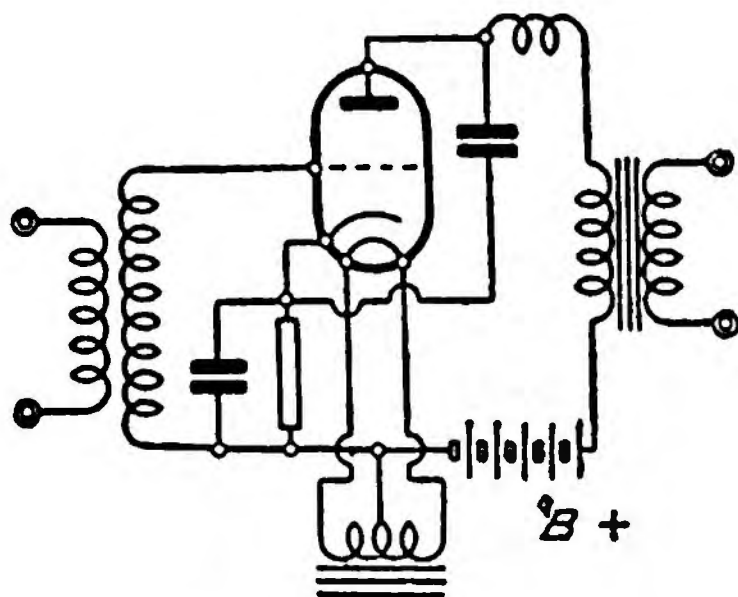
Il meccanismo della rettificazione, specie a due semionde, è evidente: la corrente può circolare solo nel senso anodo-catodo e non viceversa. In un ciclo di corrente alternata solo una metà passerà attraverso il raddrizzatore. Le cose sono disposte in modo che l'altro semiciclo passa intanto per l'altro anodo. Essendo il catodo o filamento uno solo, raccoglie i due semicicli sotto forma di corrente pulsante unidirezionale. Appositi filtri livellatori portano questa corrente ad un livello costante per cui può considerarsi soppressa la componente *alternativa*.

RIVELAZIONE

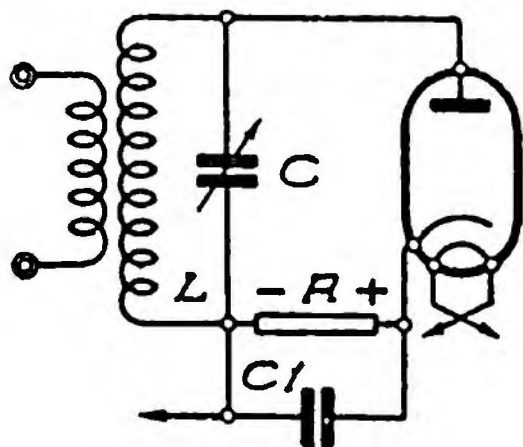
Oltre al noto sistema a *falla di griglia* ed a quello a *caratteristica di placca*, un tempo assai in uso, ma oggi quasi abbandonati, nella ri-

Rivelatrici:

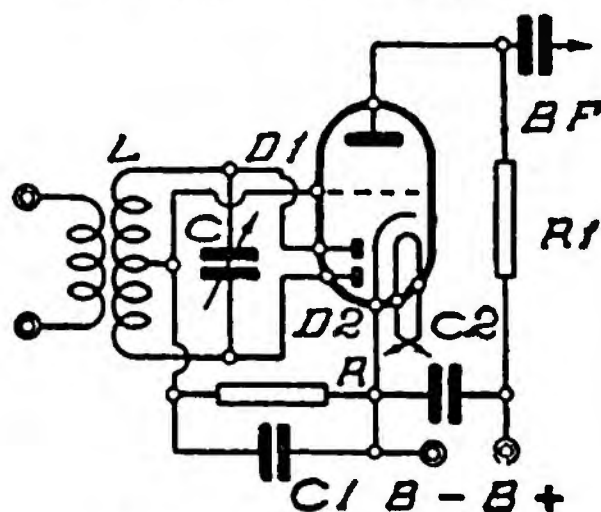
a caratteristica di griglia.



a caratteristica di placca.



a diodo con CAV.

a doppio diodo-triodo
sulle due semiondo.

velazione si è affermato il concetto dello sfruttamento di un diodo raddrizzatore semplice, doppio, separato o composto o in valvole doppie.

Il diodo più comune (solo, o in combinazione con un triodo, un tetrodo o un pentodo) è quello a due placche una delle quali serve per la demodulazione e l'altra per il controllo automatico della sensibilità.

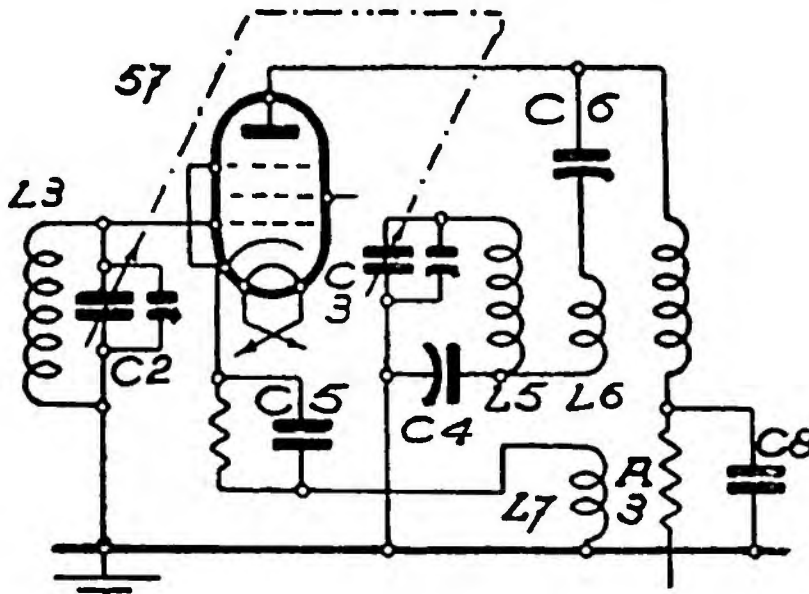
È recente l'attuazione di un diodo a tre placche con cui si possono effettuare varie combinazioni tra le quali quella per cui una serve per il CAV; le altre due rivelano rispettivamente segnali deboli e segnali forti.

Il fenomeno della rivelazione (o *demodulazione*) consiste nel separare la corrente ad audiofrequenza sovrapposta all'onda portante. Questa separazione si effettua con il raddrizzamento; nel caso della falla di griglia si opera sul ginocchio inferiore della caratteristica (sistema sensibile ai piccoli segnali); con la rivelazione di placca si opera sul ginocchio superiore (si ha una certa possibilità di rivelare senza distorsione, segnali di maggiore ampiezza). Con i diodi si opera una vera e propria rettificazione, trasformando la complessa corrente costituita dalla onda portante modulata, in corrente unidirezionale variabile in rapporto alla modulazione.

OSCILLAZIONE

Ogni tubo termoionico può sempre essere, se opportunamente montato, un generatore di oscillazioni. Nei ricevitori a cambiamento di frequenza o supereterodina, occorre generare un'oscillazione locale che, interferendo con quella del segnale in arrivo, generi la frequenza intermedia. Un circuito oscillatorio è essenzialmente formato di un tubo, opportunamente alimentato, in cui il circuito di placca reagisce induttivamente o per mezzo di una capacità sul circuito di griglia. Uno dei due è accordato perchè l'oscillazione si effettui alla frequenza voluta. Un sistema di alimentazione della griglia pilota serve a mantenere l'oscillazione che deve, peraltro, innescarsi facilmente.

Nei comuni radoricevitori la valvola convertitrice è solitamente costituita di una sezione sovrappositrice e di una sezione oscillatrice.



Convertitrice a tre griglie
(sistema ormai abbandonato).

CONVERSIONE DI FREQUENZA

Nei ricevitori a cambiamento di frequenza le oscillazioni in arrivo debbono essere convertite in oscillazioni ad una determinata frequenza (MF) ciò si pratica, per battimenti, mediante una oscillazione locale. La frequenza di arrivo, quella locale e quella intermedia, sono tra loro legate da una relazione matematica semplice. Allo scopo serve un tubo unico che riunisca le possibilità di generare oscillazioni ed effettuare il mescolamento delle due frequenze. La tecnica moderna ha attuato tubi che rispondono allo scopo: per lo più si tratta di multielettrodi i quali rispondono a tutti i requisiti di stabilità ed efficienza richiesti. A volte, tuttavia, si opera la conversione con una oscillatrice separata

e una sovrappositrice. La tendenza costruttiva moderna resta sempre tuttavia quella di unificare, anche per ragioni di economia, in un solo tubo le due funzioni.

APPLICAZIONI SPECIALI

Nei radioricevitori vi possono essere tubi che disimpegnano funzioni differenti da quelle accennate in precedenza, oppure, disimpegnandole sono contemporaneamente chiamati ad esplicare altre funzioni. Eccone qualcuna.

Il controllo automatico del volume è legato alla rivelazione con diodo. Quando il segnale è rivelato si forma una corrente unidirezionale che ha un valore medio più o meno grande a seconda della intensità del segnale e risulta di senso negativo rispetto al catodo. Una resistenza in serie con questa corrente dà una caduta di tensione più o meno grande, generando una differenza di potenziale negativa che va sfruttata per modificare la polarizzazione negativa delle valvole amplificatrici, aumentandola con l'aumentare del segnale e viceversa. Sicchè i tubi amplificatori subiscono, in pratica, una diminuzione o miglioramento di efficienza in rapporto inverso all'intensità del segnale. Vi sono sistemi pronti o ritardati a seconda dell'ampiezza del segnale necessario ad ottenere questo automatismo.

La soppressione automatica dei disturbi impiega una valvola che ha la funzione di bloccare il circuito di amplificazione allorchè non vi è segnale. È comandata dal diodo. Soluzione parziale e non soddisfacente del grave problema.

L'espansione automatica del volume, od anche dispositivo per l'aumento dei contrasti: tra *forte* e *piano* in una riproduzione orchestrale interessa spesso avere un più sensibile dislivello acustico: una doppia amplificazione ottenuta con un tubo separato, può rispondere allo scopo.

L'indicazione automatica della sintonia si pratica mediante un tubo appositamente congegnato e secondo un montaggio caratteristico.

Di ciò, meglio nel Cap. IX, paragrafo « Circuiti ausiliari ».

INSERZIONE DEI TUBI NEI CIRCUITI

Una specifica trattazione di questo argomento è superflua anche perchè tutta la radio moderna implica la tecnica dell'utilizzazione nei vari circuiti dei tubi termoionici.

Perciò, tutto ciò che riguarda l'alimentazione del filamento o del catodo, l'alimentazione di placca, di schermo; la polarizzazione di gri-

glia, ecc., nonchè l'unione ai rispettivi circuiti, trova posto negli appositi capitoli chè, tutto il contenuto di questo Manuale si riferisce a tale materia.

Si ritiene utile, piuttosto, fornire una larga documentazione dei vari tipi di valvole americane ed europee, allo scopo di facilitare scelta o sostituzione dei vari tipi. Nella riparazione, nella manutenzione e nel rimodernamento degli apparecchi riceventi e degli amplificatori e nello studio dei relativi circuiti è indispensabile conoscere i dati delle valvole impiegate.

d) Tubi riceventi americani

Più che di speciali caratteristiche, nella suddivisione tra tubi europei e tubi americani, si può parlare di particolarità costruttive.

I dati tabellari che seguono, servono ad una rapida identificazione e ad un pronto esame degli esemplari che interessano. Tra tipi europei e tipi americani, nella raccolta dei dati tabellari vi è una certa disuniformità; sarebbe stato possibile, per semplice amore dello stile grafico costante, unificare i dati, cioè il modo di raggruppare le valvole e di disegnare i collegamenti allo zoccolo alla stessa maniera. Ciò avrebbe disorientato il lettore che invece, così, ha nelle pagine che seguono un certo spunto di memoria locale che lo ambienterà agevolmente nelle tabelle che gli servono.

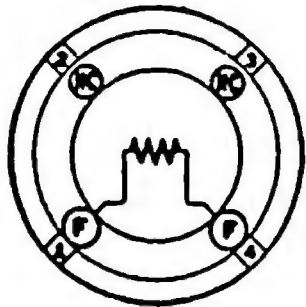
Per i tubi americani è stata adottata la nuova tabella della RCA (1) che classifica i vari tipi Radiotron in rapporto all'impiego ed alla tensione di accensione. Gli esemplari disposti tra parentesi sono tra loro simili o equivalenti. Se portano il suffisso « G » sono in vetro, altrimenti hanno il bulbo in metallo.

È altresì riportata la serie completa aggiornata al secondo semestre 1938 — dei collegamenti allo zoccolo secondo la RMA. Lo schema di questi collegamenti si riferisce allo zoccolo visto da sotto.

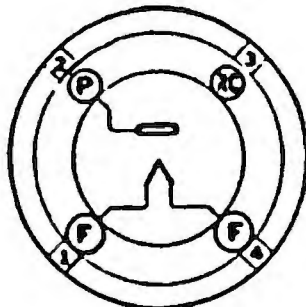
Un'apposita tabella chiarirà quale zoccolo adotta ogni tipo di valvola, mentre un'altra che fa da riprova indica quali tubi adottano i vari zocchi.

(1) Questa tabella deriva dall'Handbook Receiving Tube HB 1 della RCA Radiotron. Il suo aggiornamento data col 3 ottobre 1938. E' stata disposta alle pag. 72-73 per evidenti necessità d'ordine tipografico.

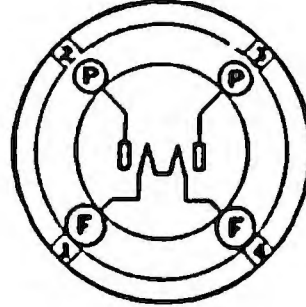
CONNESSIONI ALLO ZOCCOLO DEI
TUBI RICEVENTI AMERICANI
(CODICE R.M.A.)



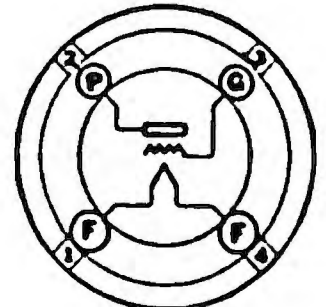
4-A



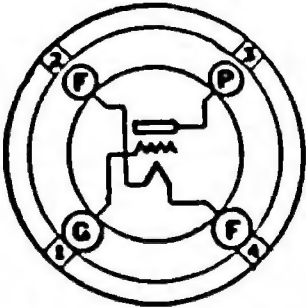
4-B



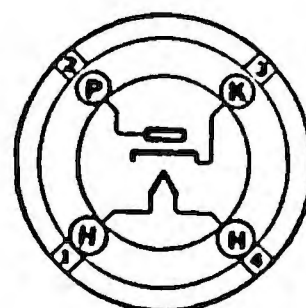
4-C



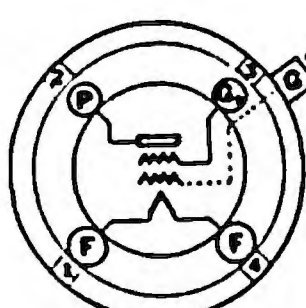
4-D



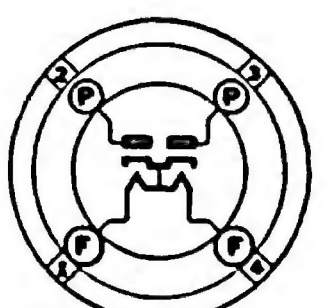
4-E



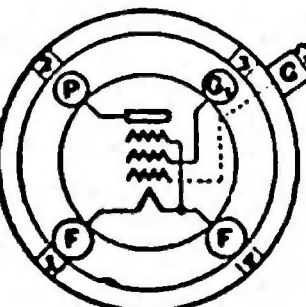
4-G



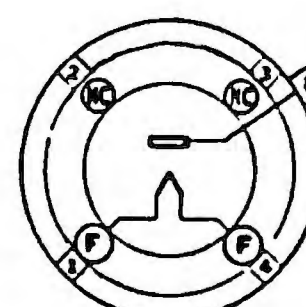
4-K



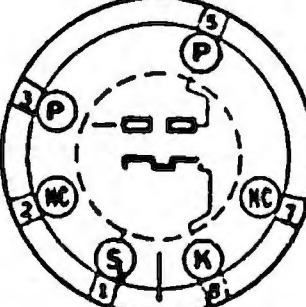
4-L



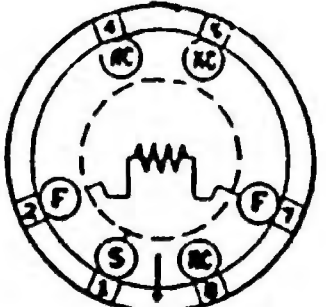
4-M



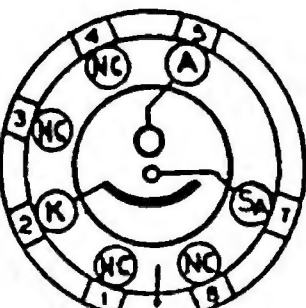
4-P



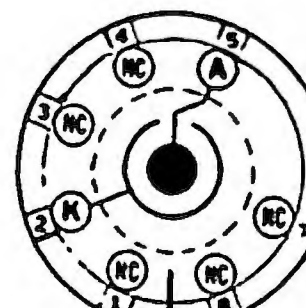
4-R



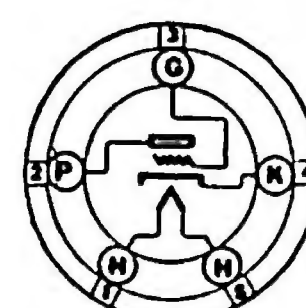
4-T



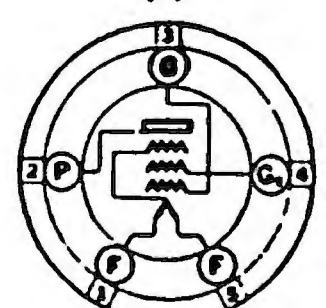
4-V



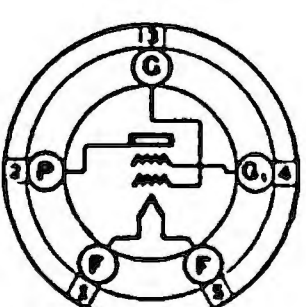
4-W



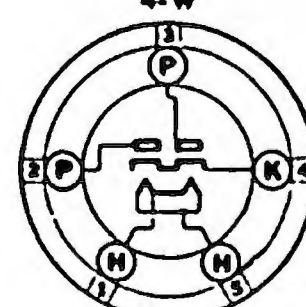
5-A



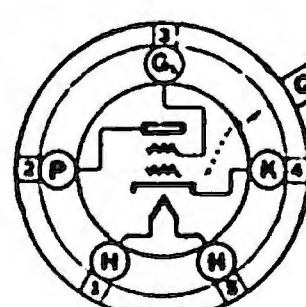
5-B



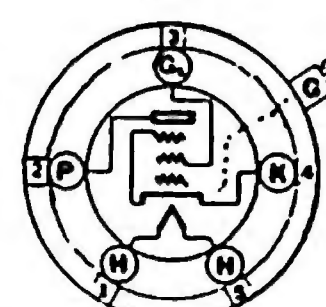
5-C



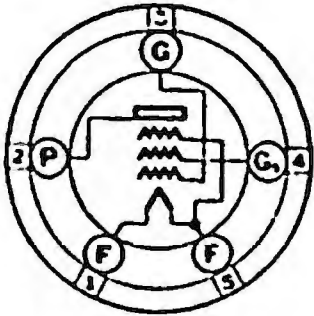
5-D



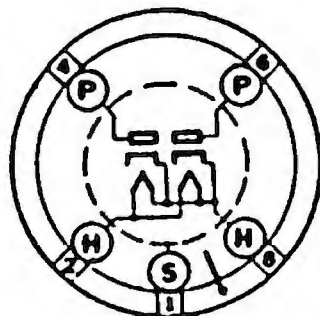
5-E



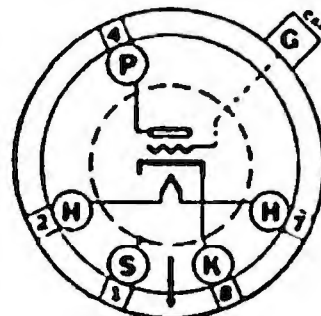
5-F



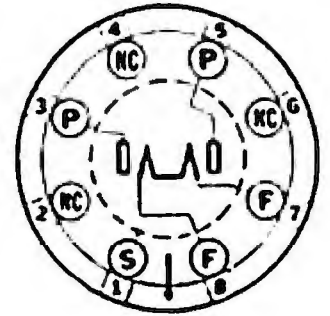
5-K



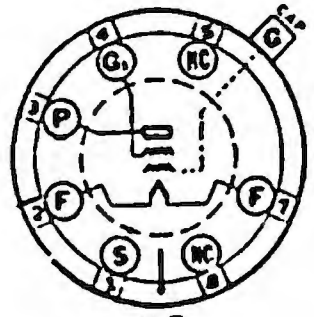
5-L



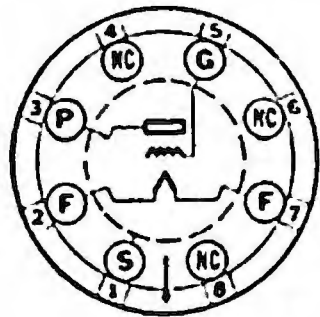
5-M



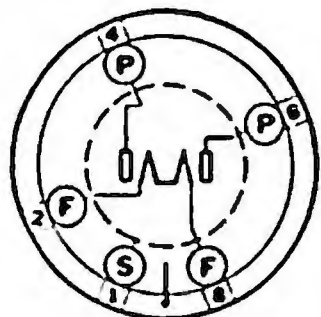
5-Q



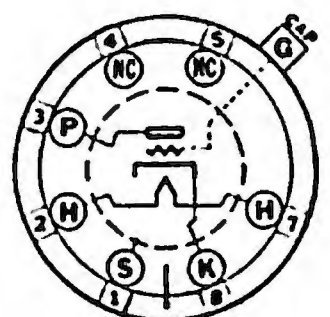
5-R



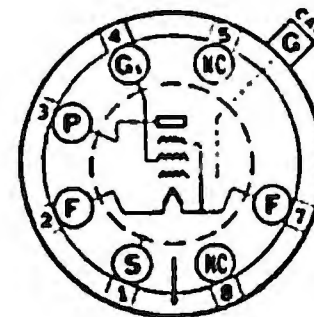
5-S



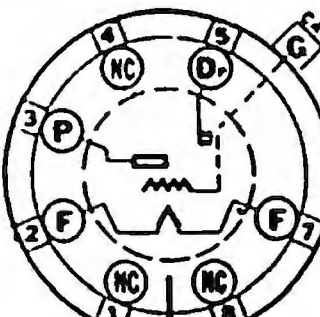
5-T



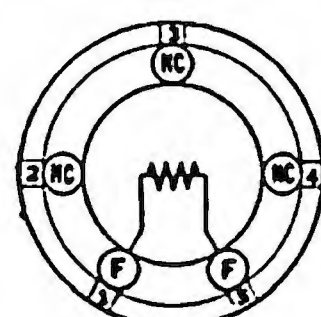
5-U



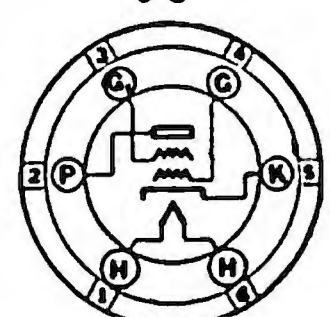
5-Y



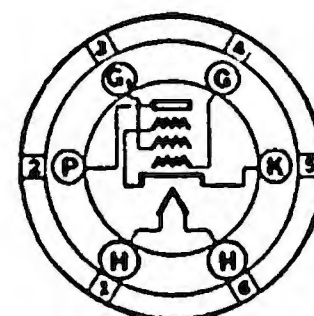
5-Z



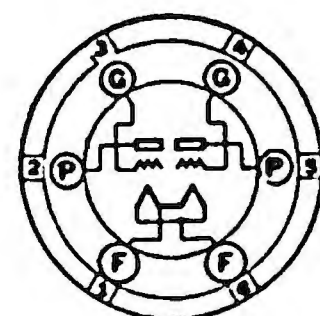
5-7



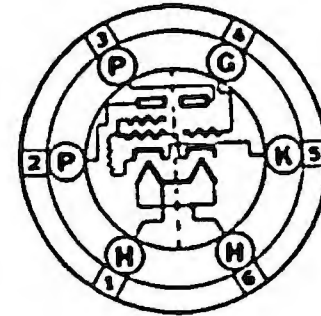
6-A



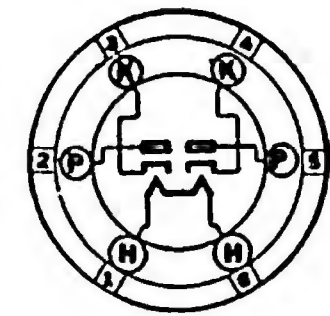
6-B



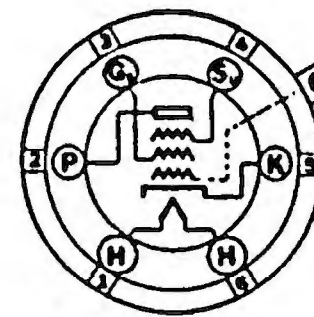
6-C



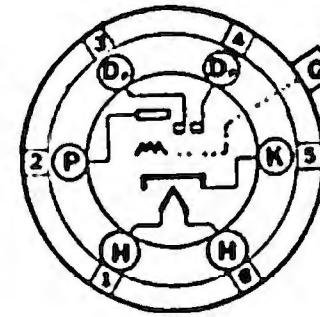
6-D



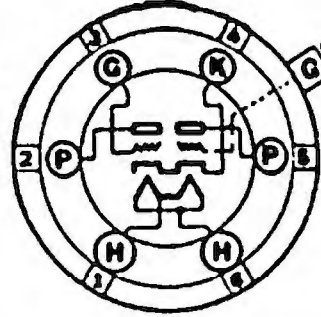
6-E



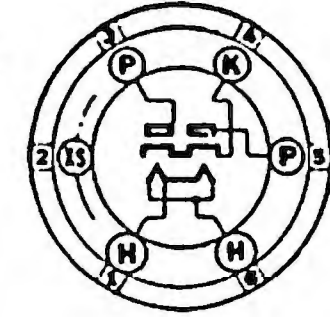
6-F



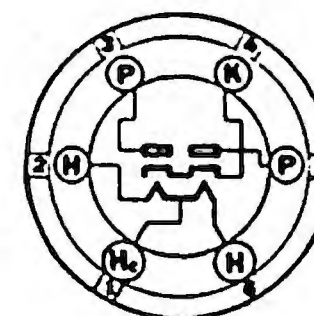
6-G



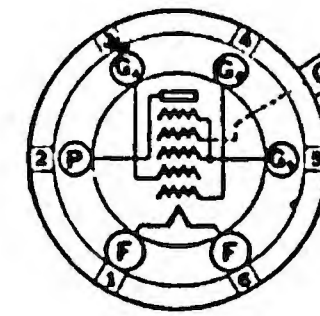
6-H



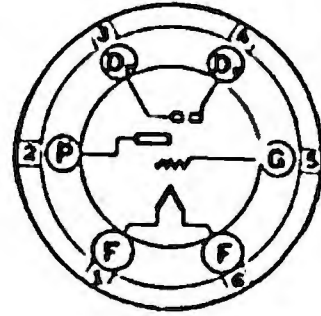
6-J



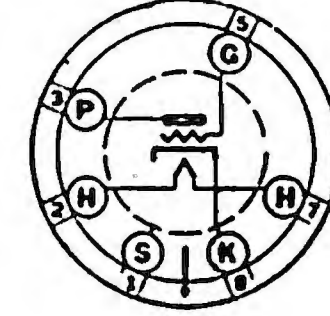
6-K



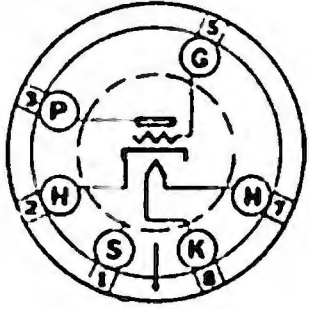
6-L



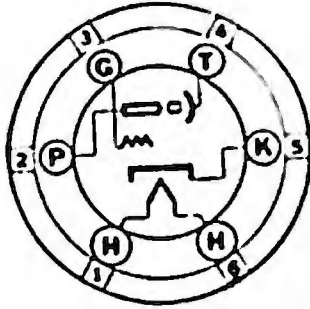
6-M



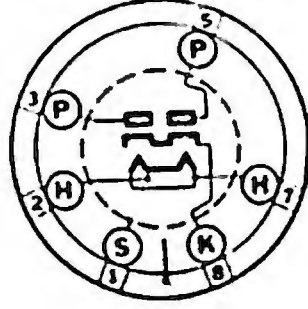
6-Q



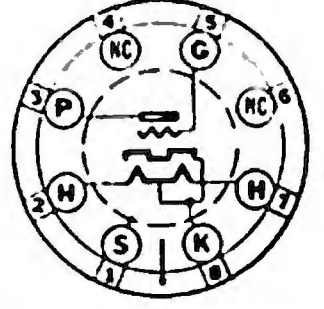
6-OM



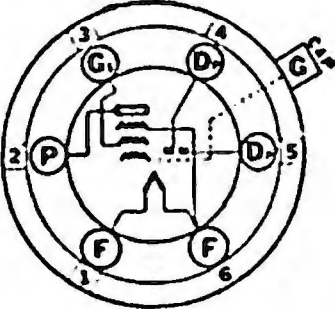
6-R



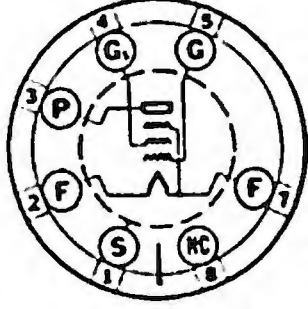
6-S



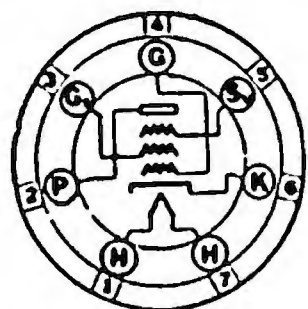
6-T



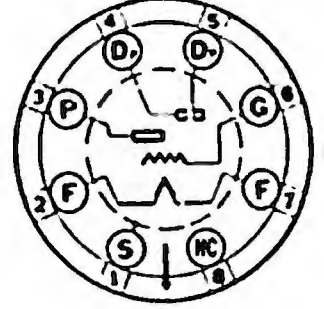
6-W



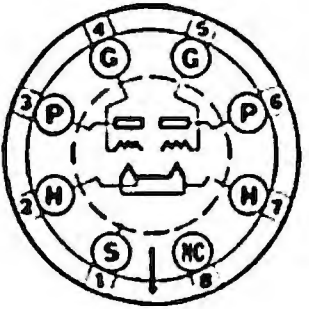
6-X



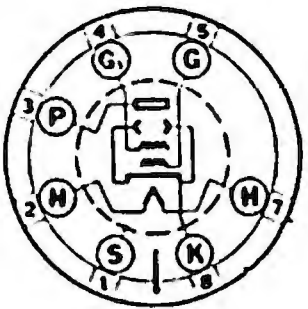
7-A



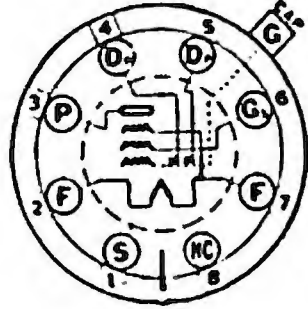
7-AA



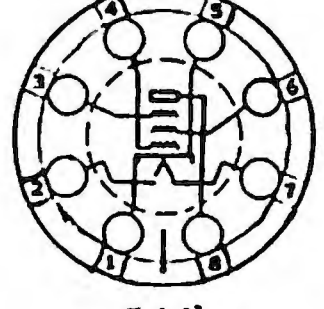
7-AB



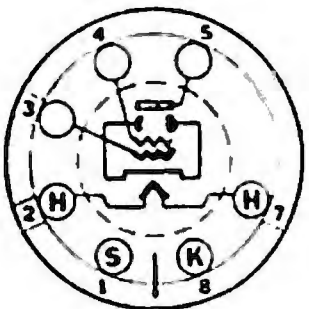
7-AC



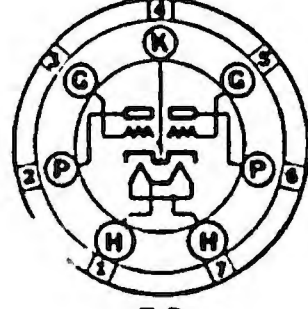
7-AD



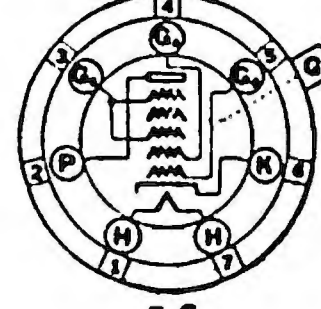
7-AH



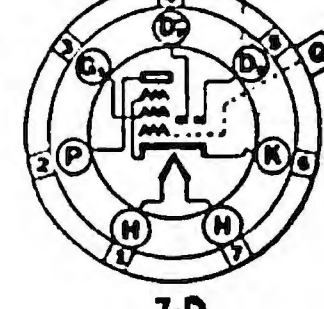
7-AF



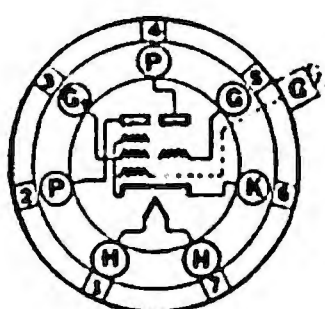
7-B



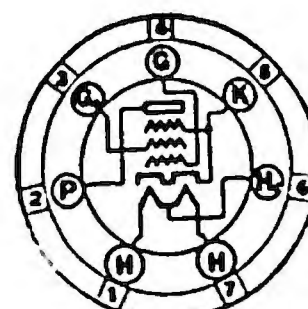
7-C



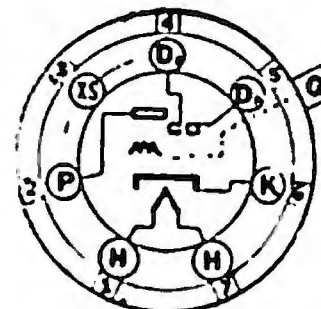
7-D



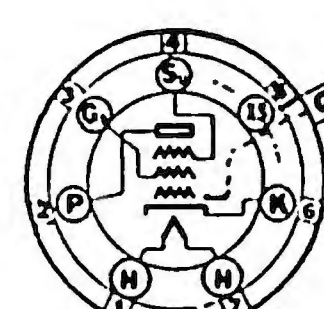
7-E



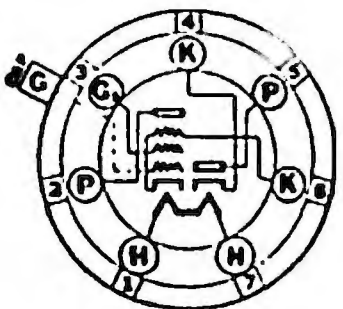
7-F



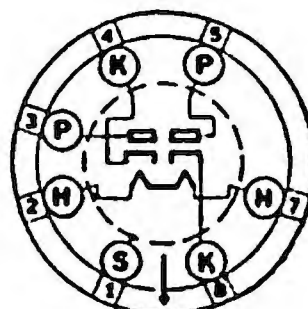
7-G



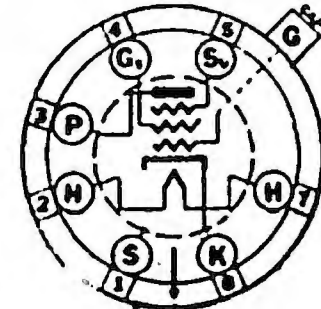
7-H



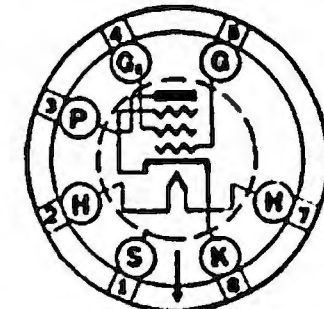
7-K



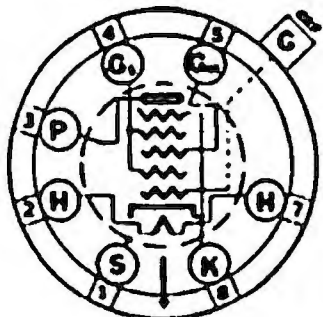
7-Q



7-R



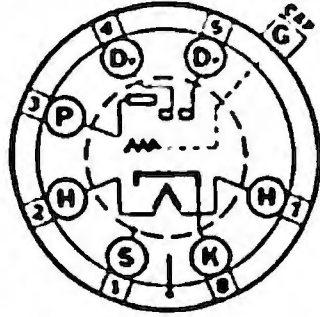
7-S



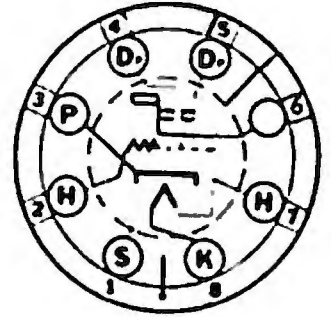
7-T



7-U



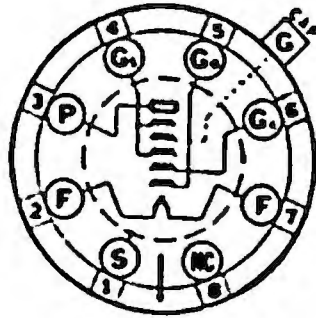
7-V



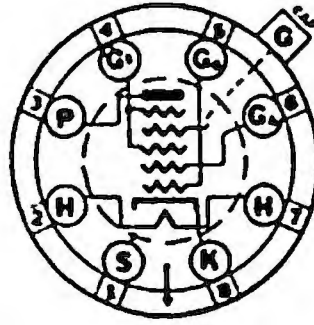
7-VM



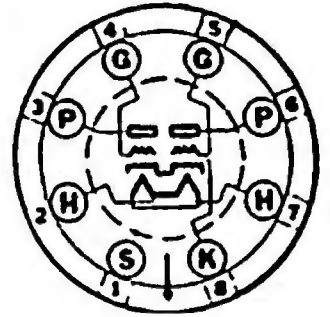
7-W



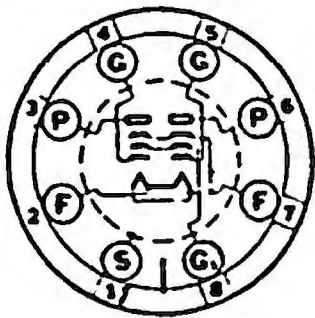
7-Z



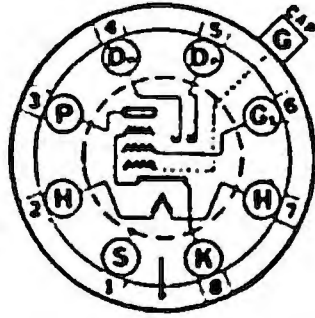
8-A



8-B



8-C



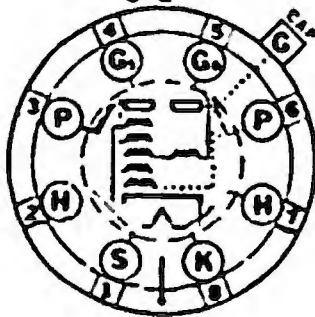
8-E



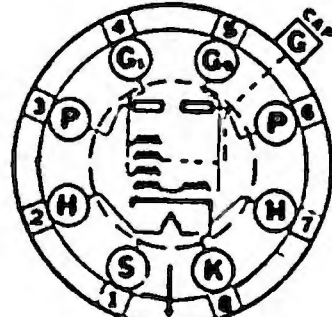
8-F



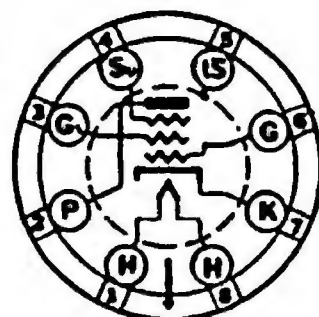
8-G



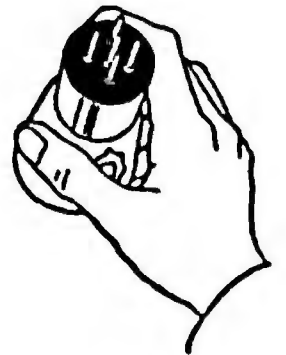
8-H



8-K



8-8



AVVERTENZA

Gli 83 schemi riprodotti in precedenza sono gli stessi adottati dalla R.M.A., salvo uno o due arbitrarie denominazioni.

Gli zoccoli si intendono visti dal disotto. I simboli sono intuitivi. Gli zoccoli « octal » sono definiti da una freccia diretta verso il basso e indicante il punto dov'è disposta la spina per l'introduzione giusta nel portavalvole.

Nei tipi metallici il piedino « S » oppure « 1 » è collegato al bulbo-schermo; nei tipi in vetro « G » questo collegamento non viene effettuato.

CONNESSIONI ALLO ZOCCOLO DEI VARI
TUBI RICEVENTI AMERICANI

0A4G	4-V	1K1	4-A	6A8G	8-A
00A	4-D	1N5G	5-Y	6AC5G	6-Q
0Z4	4-R	1R1G	4-T	6AF6G	7-AF
0Z4G	4-R	1T1G	4-T	6B4G	5-S
01A	4-D	1V	4-G	6B5	6-D
1A1	4-A	1Y1	4-A	6B6G	7-V
1A4P	4-M	1Z1	4-A	6B7	7-D
1A4T	4-K	2	4-A	6B8	8-E
1A6	6-L	2A3	4-D	6B8G	8-E
1A7G	7-Z	2A4G	5-S	6C5	6-Q
1B1	4-A	2A5	6-B	6C5G	6-Q
1B4P	4-M	2A6	6-G	6C6	6-F
1B5/25S	6-M	2A7	7-C	6C7	7-G
1C1	4-A	2B7	7-D	6C8G	8-G
1C5G	6-X	2E5	6-R	6D6	6-F
1C6	6-L	2S/4S	5-D	6D7	7-H
1C7G	7-Z	2Z2/G84	4-B	6D8G	8-A
1D1	4-A	3	4-A	6E5	6-R
1D5GP	5-Y	4	4-A	6E6	7-B
1D5GT	5-R	5	4-A	6E7	7-H
1D7G	7-Z	5T4	5-T	6F5	5-M
1E1	4-A	5U4G	5-T	6F5G	5-M
1E5GP	5-Y	5V4G	5-L	6F6	7-S
1E7G	8-C	5W4	5-T	6F6G	7-S
1F1	4-A	5X4G	5-Q	6F7	7-E
1F4	5-K	5Y3G	5-T	6F8G	8-G
1F5G	6-X	5Y4G	5-Q	6G5	6-R
1F6	6-W	5Z3	4-C	6G6G	7-S
1F7G	7-AD	5Z4	5-L	6H6	7-Q
1F7GV	7-AD	6	4-A	6H6G	7-Q
1G1	4-A	6A3	4-D	6J5	6-Q
1G5G	6-X	6A4/LA	5-B	6J5G	6-Q
1H4G	5-S	6A5G	6-T	6J7	7-R
1H5G	5-Z	6AC5G	6-Q	6J7G	7-R
1H6G	7-AA	6A6	7-B	6J8G	8-H
1J5G	6-X	6A7	7-C	6K5G	5-U
1J6G	7-AB	6A8	8-A	6K6G	7-S

6K7	7-R	10	4-D	47	5-B
6K7G	7-R	11	4-D	48	6-A
6K8	8-K	12	4-E	49	5-C
6L5G	6-Q	12A	4-D	50	4-D
6L6	7-AC	12A5	7-F	53	7-B
6L6G	7-AC	12A7	7-K	55	6-G
6L7	7-T	12Z3	4-G	56	5-A
6L7G	7-T	15	5-F	57	6-F
6N5	6-R	18	6-B	58	6-F
6N6G	7-W	19	6-C	59	7-A
6N7	8-B	20	4-D	71A	4-D
6N7G	8-B	22	4-K	75	6-G
6P7G	7-U	24A	5-E	76	5-A
6Q7	7-V	25A6	7-S	77	6-F
6Q7G	7-V	25A6G	7-S	78	6-F
6R7	7-V	25A7G	8-F	79	6-H
6R7G	7-V	25B6G	7-S	80	4-C
6S7	7-R	25L6	7-AC	81	4-B
6S7G	7-R	25L6G	7-AC	82	4-C
6SF5	6-QM	25Z5	6-E	83	4-C
6SJ7	7-AM	25Z6	7-Q	83V	4-L
6SK7	7-AM	25Z6G	7-Q	84	5-D
6SQ7	7-VM	26	4-D	85	6-G
6T5	6-R	27	5-A	89	6-F
6T7G	7-V	30	4-D	VR90	VR-4
6U5	6-R	31	4-D	V99	4-E
6U7G	7-R	32	4-K	X99	4-E
6V6	7-AC	33	5-K	99	4-D
6V6G	7-AC	34	4-M	112A	4-D
6V7G	7-V	35/51	5-E	VR150	VR-4
6W7G	7-R	36	5-E	182B/482B	4-D
6X5	6-S	37	5-A	183/483	4-D
6X5G	6-S	38	5-F	210T	4-D
6Y5	6-J	39/44	5-F	485	5-A
6Y6G	7-AC	40	4-D	864	4-D
6Y7G	8-B	41	6-B	874	shcc
6Z5	6-K	42	6-B	876/886	Edis Gig.
6ZY5G	6-S	43	6-B	879	4-P
6Z7G	8-B	45	4-D	1221	6-F
7	4-A	46	5-C	1231	8-8
8	4-A	46A1	5-7		
9	4-A	46B1	5-7		

I VARI ZOCCOLI E I RISPETTIVI TUBI AMERICANI

4-A	1A1, 1B1, 1C1, 1D1, 1E1, 1F1, 1G1, 1K1, 1Y1, 1Z1, 2, 3, 4, 5, 6, 7, 8, 9	5-F	15, 38, 39/44
4-B	2Z2/G84, 81	5-K	1F4, 33
4-C	5Z3, 80, 82, 83	5-L	5V4G, 5Z4
4-D	00A, 01A, 2A3, 6A3, 10, 12A, 20, 26, 30, 31, 40, 45, 50, 71A, 99, 182B/482B, 183/483, 210T, 112A, 864, 11-12	5-M	6F5, 6F5G*
4-E	V-99, 11-12-X99	5-Q	5X4G, 5Y4G
4-G	1V, 12Z3	5-R	1D5GT
4-K	1A4T, 22, 32	5-S	1H4G, 6B4G 2A4G
4-L	83V	5-T	5T4, 5U4G, 5W4, 5Y3G
4-M	1A4P, 1B4P, 34	5-U	6K5G
4-P	879	5-Y	1D5GP, 1N5G 1E5GP
4-R	0Z4G, 0Z4	5-7	46A1, 46B1
4-T	1R1G, 1T1G	5-Z	1H5G
4-V	0A4G	6-A	48
5-A	27, 37, 56, 76, 485	6-B	2A5, 18, 41, 42, 43
5-B	6A4/LA, 47	6-C	19
5-C	46, 49	6-D	6B5
5-D	2S/4S, 84	6-E	25Z5
5-E	24A, 35/51, 36	6-F	6C6, 6D6, 57, 58, 77, 78, 89, 1221
		6-G	2A6, 55, 75, 85
		6-H	79
		6-J	6Y5
		6-K	6Z5
		6-L	1A6, 1C6

6-M	1B5/25S	7-H	6D7, 6E7
6-Q	6AC5G, 6C5, 6C5G*, 6J5, 6J5G, 6L5G, 6AC5G	7-K	12A7
6-QM	6SF5	7-Q	6H6, 6H6G, 25Z6, 25Z6G
6-R	2E5, 6E5, 6G5, 6T5, 6U5, 6N5	7-R	6J7, 6J7G*, 6K7, 6K7G, 6S7G, 6U7G, 6W7G, 6S7
6-S	6X5, 6X5G, 6ZY5G	7-S	6F6, 6F6G, 6G6G 6K6G, 25A6, 25A6G, 25B6G
6-T	6A5G	7-T	6L7, 6L7G
6-W	1F6	7-U	6P7G
6-X	1F5G, 1G5G, 1C5G 1J5G	7-V	6Q7, 6Q7G, 6B6G 6R7, 6R7G, 6T7G, 6V7G
7-A	59	7-VM	6SQ7
7-AA	1H6G	7-W	6N6G
7-AB	1J6G	7-Z	1C7G, 1D7G, 1A7G
7-AC	6L6, 6L6G, 6V6, 6V6G, 6Y6G, 25L6, 25L6G	8-A	6A8, 6A8G, 6D8G
7-AD	1F7G, 1F7GV	8-B	6N7, 6N7G 6Y7G, 6Z7G
7-AF	6AF6G	8-C	1E7G
7-AM	6SJ7, 6SK7	8-E	6B8, 6B8G
7-B	6A6, 6E6, 53	8-F	25A7G
7-C	2A7 6A7	8-G	6C8G, 6F8G
7-D	2B7 6B7	8-H	6J8G
7-E	6F7	8-K	6K8
7-F	12A5	4-W	VR90, VR150
7-G	6C7	8-8	1231

LE DIMENSIONI DEI BULBI
DI ALCUNI TUBI AMERICANI

TIPI IN VETRO NORMALI

<i>Tipo</i>	<i>Bulbo</i>	<i>Tipo</i>	<i>Bulbo</i>
1A4	ST-12CS	25Z5	ST-12
1A6	ST-12CS	30	ST-12
1B4	ST-12CS	31	ST-12
1B5/25S	ST-12	32	ST-14C
1C6	ST-12CS	33	ST-14
1F4	ST-14	34	ST-14C
1F6	ST-12CS	36	ST-12C
1-V	ST-12	37	ST-12
2A3	ST-16	38	ST-12C
2A5	ST-14	39/44	ST-12C
2A6	ST-12CS	41	ST-12
2A7	ST-12CS	42	ST-14
2B7	ST-12CS	43	ST-14
2E5	ST-12	45	ST-14
5Z3	ST-16	46	ST-16
6A3	ST-16	47	ST-16
6A4/LA	ST-14	48	ST-16
6A6	ST-14	49	ST-14
6A7	ST-12CS	50	ST-16
6B5	ST-14	75	ST-12C
6B7	ST-12CS	76	ST-12
6C6	ST-12CL	77	ST-12C
6D6	ST-12CL	78	ST-12C
6E5	ST-12	79	ST-12C
6E6	ST-14	80	ST-14
6F7	ST-12CS	81	ST-16
6G5	ST-12	82	ST-14
10	ST-16	83	ST-16
12A5	ST-12	83V	ST-14
12A7	ST-12CS	84	ST-12
12Z3	ST-12	85	ST-12C
15	ST-12CS	89	ST-12C
19	ST-12		

Le dimensioni e i tipi degli zoccoli si arguiscono dai disegni del bulbo, mentre gli schemi delle connessioni interne sono indicati dalle tabelle di pag. 59 e pag. 63.

TUBI A BULBO METALLICO

<i>Tipo</i>	<i>Bulbo</i>	<i>Tipo</i>	<i>Bulbo</i>
5W4	MT8B-1	6L6	MT10A-2
5Z4	MT8B-1	6L7	MTT8A-1
6A8	MTT8A-1	6N7	MT8B-1
6B8	MTT8A-1	6Q7	MTT8A-1
6C5	MTT8A-2	6R7	MTT8A-1
6F5	MTT8A-1	6V6	MT8B-1
6F6	MT8B-1	6X5	MT8B-1
6H6	MT8C-1	25A6	MT8B-1
6J7	MTT8A-1	25L6	MT8B-1
6K7	MTT8A-1	25Z6	MT8B-1

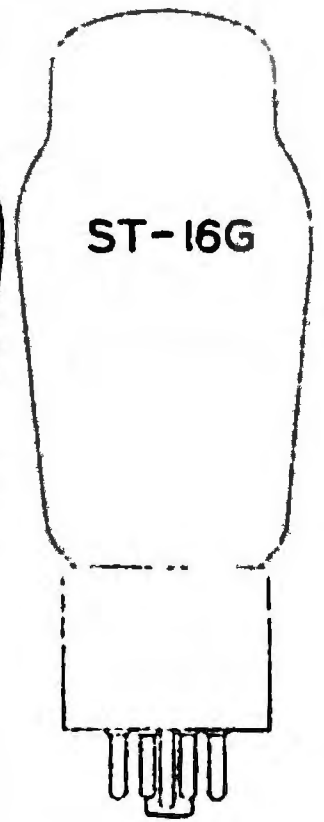
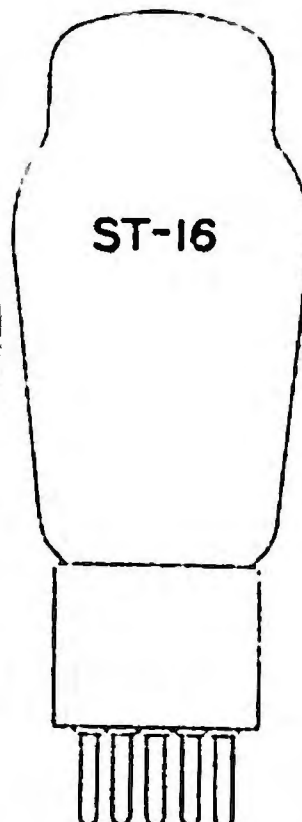
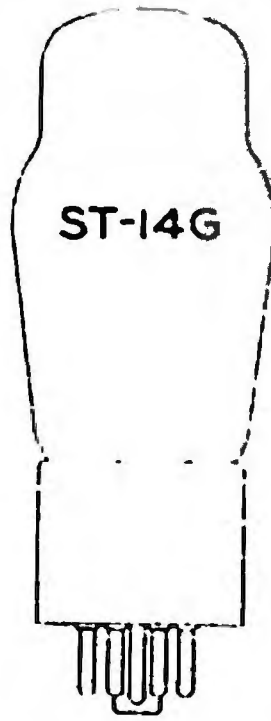
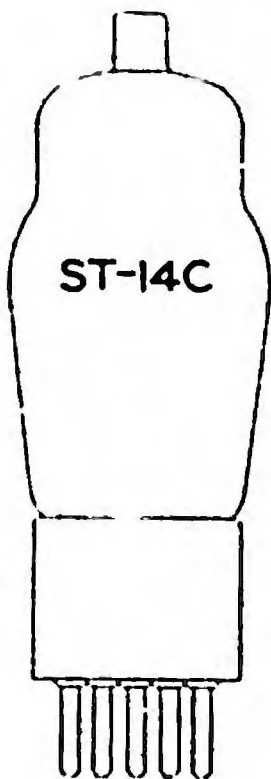
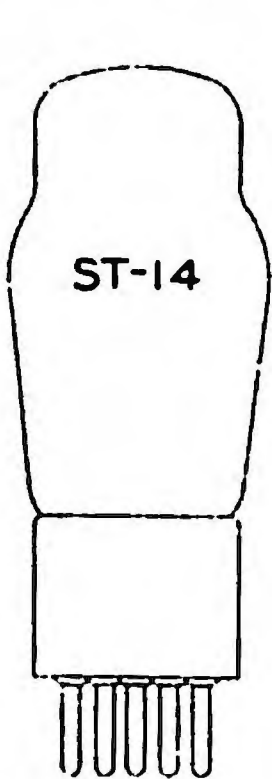
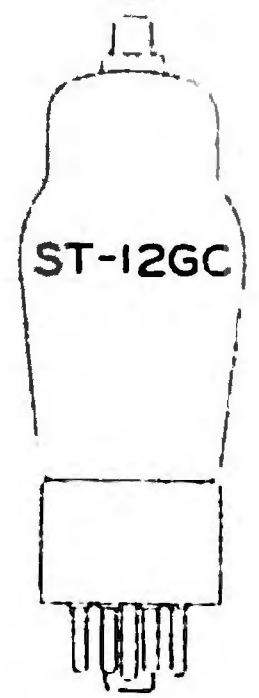
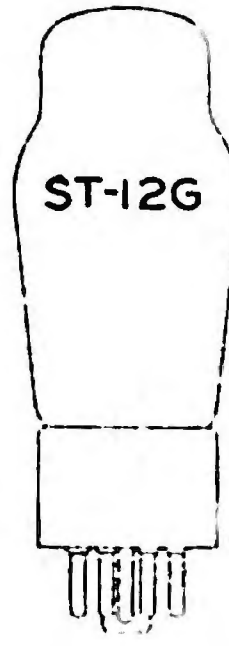
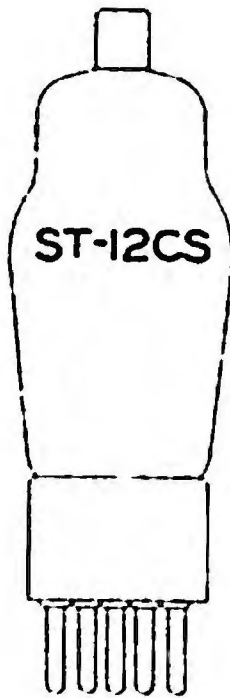
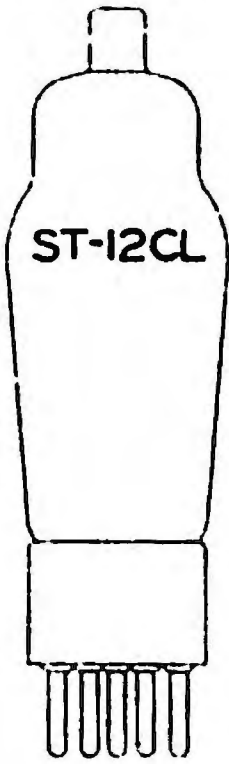
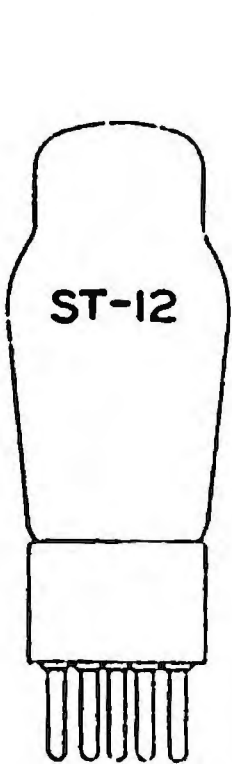
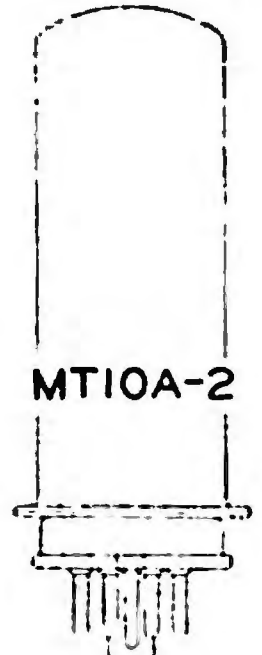
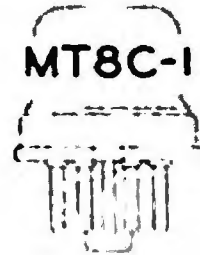
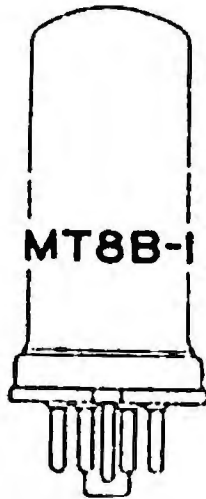
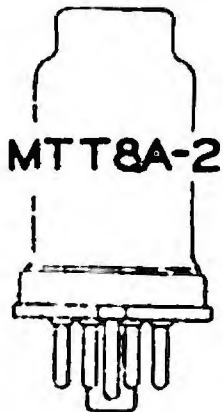
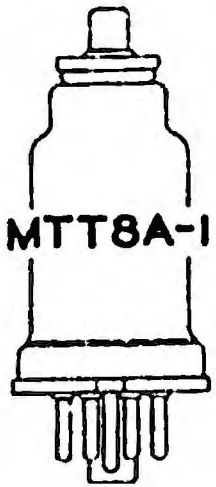
Questi tubi, come quelli che seguono cioè « G » con bulbo in vetro, hanno lo zoccolo del tipo octal. Per lo schema delle connessioni interne tanto per i tipi metallici come per i tipi « G » si consultino le tabelle di pag. 59 e pag. 63.

TIPI « G »

(BULBO IN VETRO ZOCCOLO OCTAL)

<i>Tipo</i>	<i>Bulbo</i>	<i>Tipo</i>	<i>Bulbo</i>
1C7G	ST-12GC	6H6G	ST-12G
1D5G	ST-12GC	6J5G	ST-12G
1D7G	ST-12GC	6J7G	ST-12GC
1E5G	ST-12GC	6K5G	ST-12GC
1E7G	ST-12G	6K6G	ST-12G
1F5G	ST-14G	6K7G	ST-12GC
1F7G	ST-12GC	6L5G	ST-12G
1H4G	ST-12G	6L6G	ST-16G
1H6G	ST-12G	6L7G	ST-12GC
1J6G	ST-12G	6N6G	ST-14G
5U4G	ST-16G	6N7G	ST-14G
5V4G	ST-14G	6P7G	ST-12GC
5X4G	ST-16G	6Q7G	ST-12GC
5Y3G	ST-14G	6R7G	ST-12GC
5Y4G	ST-14G	6S7G	ST-12GC
6A5G	ST-16G	6T7G	ST-12GC
6A8G	ST-12GC	6V6G	ST-14G
6B4G	ST-16G	6X5G	ST-12G
6B6G	ST-12GC	6Y7G	ST-12GC
6B8G	ST-12GC	25A6G	ST-14G
6C5G	ST-12G	25B6G	ST-14G
6D8G	ST-12GC	25L6G	ST-14G
6F5G	ST-12GC	25Z6G	ST-12G
6F6G	ST-14G		

VARI BULBI AMERICANI



d-bis) Le valvole F.I.V.R.E.

Gli ultimi tipi di valvole a caratteristica americana fabbricate in Italia, dalla F.I.V.R.E., sono di due serie come appare più avanti.

Degno di nota è il fatto che la F.I.V.R.E. con lo studio e la costruzione dei tipi che seguono ha voluto compiere una riuscita opera autarchica costruendo in Italia i tubi che altrimenti dovrebbero essere importati.

L'indicazione degli zoccoli è assimilata alla tabella RMA di pagg. 59 e seguenti.

SERIE DI PICCOLO INGOMBRO A CONSUMO RIDOTTO

Raddrizzatrici e diodi rivelatori - 6AH6G doppio diodo, analogo al 6H6G, ma con accensione a 6,3 volt 150 mA.

6AW5G e 5Y3GR già figuranti nella serie precedente, ma in realtà valvole di nuova progettazione a consumo fortemente ridotto in confronto ai tipi analoghi preesistenti 83V e 5Y3G.

Multiple - 6T7G doppio diodo triodo analogo alla 6Q7G, ma di dimensioni ridotte e accensione a 6,3 volt 150 mA.

Convertitrici di frequenza e sovrappositrici - 6D8G eptodo analogo alla 6A8G, ma di dimensioni ridotte e con accensione a 6,3 volt 150 mA.

6AL7G eptodo sovrappositore, analogo alla 6L7G, ma di dimensioni ridotte e con accensione a 6,3 volt 150 mA.

Amplificatrici - 6W7G pentodo per amplificazione e rivelazione, a mu costante analogo alla 6J7G, ma di minori dimensioni e con accensione a 6,3 volt 150 mA.

6S7G pentodo multimu analogo alla 6K7G, ma con dimensioni ridotte e accensione a 6,3 volt 150 mA.

6L5G triodo per usi generali, con accensione a 6,3 volt 150 mA.

Finali di potenza - 6G6G piccolo pentodo finale, di dimensioni ridotte, con accensione a 6,3 volt 150 mA, potenza di uscita 1,1 watt.

6Z7G doppio triodo, classe B, analoga alla 6N7G ma con consumo per l'accensione ridotto a metà.

Per i ricevitori normali a complemento delle nuove valvole della serie « 150 mA » potrà, nello stadio finale essere usata una delle valvole a fascio 6V6G o 6L6G.

Accessorie - 6N5 indicatrice di sintonia con accensione a 6,3 volt 150 mA e dimensioni ridotte.

SERIE A CONSUMO NORMALE

Raddrizzatrici e diodi rivelatori - 6H6G doppio diodo per la rivelazione lineare e per il controllo automatico di sensibilità.

6AW5G nuova raddrizzatrice delle due semionde, progettata dalla Fivre, con catodi a riscaldamento indiretto per 6,3 volt 600 mA; tensione massima per ciascuna placca 350 volt efficaci; massima corrente raddrizzata 90 mA.

5Y3G raddrizzatrice delle due semionde, corrispondente alla 80, con zoccolo « octal ».

5V4G raddrizzatrice delle due semionde con catodi a riscaldamento indiretto, corrispondente alla 83V, con zoccolo « octal ».

5Y3GR nuova raddrizzatrice delle due semionde, con catodi a riscaldamento diretto, accensione a 5 volt con 1 ampere; tensione massima applicabile 400 volt efficaci per placca; massima corrente raddrizzata 100 mA.

5X4G raddrizzatrice delle due semionde, corrispondente alla 5Z3, con zoccolo « octal ».

Multiple - 6Q7G doppio diodo triodo, analogo alla 75, con zoccolo « octal ».

6B8G doppio diodo pentodo corrispondente alla 6B7 con zoccolo « octal ».

6AY6G doppio diodo associato ad una amplificatrice finale del tipo a fascio elettronico (« beam ») ad alta pendenza.

Convertitrici di frequenza e sovrappositrici - 6A8G corrispondente alla 6A7, con zoccolo « octal ».

6L7G eptodo sovrappositore (e amplificatore in AF e MF).

6K8G nuovissimo triodo exodo, di caratteristiche del tutto singolari, per la conversione di frequenza, specialmente segnalabile per la stabilità della frequenza intermedia che esso fornisce anche nella gamma delle frequenze più elevate (onde corte e cortissime).

Amplificatrici - 6J7G corrispondente alla 77, con zoccolo « octal ».

6K7G corrispondente alla 78, con zoccolo « octal ».

6J5G nuovo triodo per usi generali (rivelatore-amplificatore).

6F5G nuovo triodo amplificatore ad alto coefficiente di amplificazione.

(I due triodi 6J5G e 6F5G vengono a sostituire vantaggiosamente il triodo 6C5G costruito nella precedente stagione).

Finali di potenza - 6L6G valvola a fascio (« beam ») per alte potenze d'uscita.

6V6G valvola a fascio per medie potenze d'uscita.

6N7G doppio triodo, classe B; corrispondente alla 6A6, con zoccolo « octal ».

Accessorie - 6E5 (o 6G5, a richiesta) indicatrice di sintonia.

INDICE DEI TUBI RICEVENTI AMERICANI IN BASE ALL'IMPIEGO E ALLA TENSIONE DI ACCENSIONE

Tensione di accensione V	1,1	1,4	1,5	2,0	2,5	3,3	5,0	6,3	7,5	12,6	25	30
DIODI RIVELATORI E RADDRIZZATORI Diodi Rivelatori								(6H6, 6H6-G)				
Rettificatori nel vuoto (semionda)								1-v	81	12Z3		
Rettificatore nel vuoto (semionda) con pentodo di potenza											25A7-G	
Rettificatori nel vuoto (onda intera)							(5T4, 5U4-G, 5X4-G, 5Z3), (5W4, 5Y3-G, 5Z4, 5Y4-G, 80), (5V4-G, 83-v)	(6X5, 6X5-G, 84), 6Z5-G				
Rettificatori a vapore di mercurio (onda intera)					82		83					
Rettificatori nel gas (onda intera)	Tubi a catodo freddo 0Z4, 0Z4-G											
Duplicatori di tensione								(25Z6, 26Z6-G 25Z5)				
DOPPI-DIODI RIV. CON AMPLIFICATORI Con triodo a medio coeff.				(1B5/25S, 1H6-G)	55			(6R7, 6R7-G, 85)				
Con triodo a elevato coeff.		1H5-G			2A6			(6SO7, 6Q7, 6O7-G 6T7-G, 6B6-G, 75)				
Con pentodo				(1F7-GV, 1F6)	2B7			(6B8, 6B8-G, 6B7)				
CONVERTITORI E SOVRAPPOSITORI Convertitori pentagriglia		1A7-G		(1C7-G, 1C6), (1D7-G, 1A6)	2A7			(6A8, 6A8-G, 6D8-G, 6A7)				
Convertitore triodo-exodo								6K8				
Sovrappositori pentagriglia								(6L7, 6L7-G)				
AMPLIFICATORI, RIVELATORI, OSCILLATORI Triodi a medio coeff.	11, 12		76	(1H4-G, 30)	27, 56	99's	00-A, 01-A, 40	(6C5, 6C5-G), (6J5 6J5-G), 6L5-G, 76, 37				
Triodi a elevato coeff.								(6SF5, 6FS, 6FS-G, 6FS-G)				

						6K5-G			
Doppio triodo a medio coeff.						(6C8-G, 6F8-G)			
Tetodi a pendenza normale			32	24-A	22		36		
Tetodi a pendenza variabile					35				
Pentodi a pendenza normale	1N5-G	(1E5-GP, 1B4-P), 15		57			(6S37, 637, 6C6), 77		
Pentodi a pendenze variabile		(1D5-GP, 1A4-P), 34		58			(6SK7, 6K7, 6K7-G, 78), (6S7, 6S7-G), (6U7-G, 6D6), 6W7-G, 39/44		
Pentodo come sopra con triodo							6F7		
AMPLIFICATORI DI POTENZA									
Triodi a basso coeff.			31	2A3, 45	20	71-A, 112-A		10, 50	
Triodi a elevato coeff.			49	46			6AC5-G		
Doppio triodo a elevato coeff.		(176-G, 19)		53			(6N7, 6N7-G, 6A6), 6Z7-G, 79		
Tetodi									48
Tubi a fascio elettronico							(6L6, 6L6-G), (6V6, 6V6-G), 6Y6-G		(25L6, 25L6-G)
Pentodi	1A5-G 1C5-G	(1F5-G, 1F4), 1G5-G 33, 1E7-G		2A5, 47, 59			(6F6, 6F6-G, 42), (6K6-G, 41), 6G6-G 38, 6A4, 89		(25A6, 25A6-G, 43), 25B6-G
Pentodo con diodo rettific.									25A7-G
TUBI A RAGGIO CATODICO									
Con triodo a curva ripida							6E5		
Con triodo a curva più piana							6N5, 6U5/6G5		
Doppio Indicatore							6AF6-G		
TRIODI NEL GAS	Tipi a catodo freddo, anodo rete DA4-G - 2A4-G.								
REGOLATORI									
Tensione	874								
Corrente	876, 886								

u Due 1F4 in un solo bulbo

Diodo semplice

NOTA - Questa tabella RCA Radiotron è aggiornata al 3-X-1938. Gli esemplari tra parentesi debbono considerarsi tra loro equivalenti.

e) Tubi riceventi europei

Un ragguglio di questa produzione è fatto nelle tabelle che seguono. Si tratta presso a poco di tabelle simili a quelle disposte in precedenza per le valvole americane.

S'è visto in pratica che la conoscenza dello schema interno di un tubo ricevente, può consentirne l'impiego e la sostituzione con sufficiente sicurezza dei vari tubi.

Perciò si ritiene sufficiente riportare una completa tabella di identificazione delle connessioni ai rispettivi zoccoli, lasciando ai listini commerciali il compito di completare i dati caratteristici.

TABELLA D'IDENTIFICAZIONE

PRIMA LETTERA (accensione)	SECONDA E TERZA LETTERA (tipo di valvola)	CIFRA (serie)
A = a 4 V	A = Diodo	La cifra finale indica la serie e definisce il tipo di valvole analoghe appartenenti a serie di diverse date di fabbricazione. La denominazione II in avanti si riferisce a valvole con bulbo metallico.
B = a c.c. 180 mA	B = Duo-diodo	
C = a c.c. e c.a. 200 mA	C = Triodo (finale escl.)	
E = a c.c. e c.a. 6,3 V	D = Triodo di potenza	
F = per auto a 13 V	E = Tetrodo	
H = a batteria a 4 V	F = Pentodo AF	
K = a batteria a 2 V	H = Exodo, Eptodo	
V = a c.c. e c.a. 50 mA	K = Ottodo	
	L = Pentodo finale	
	M = Indic. di sintonia	
	X = Raddr. biplacca nel gas	
	Y = Raddr. monoplacca	
	Z = Raddr. biplacca	

La tabella riportata qui sopra consente di identificare i vari tipi moderni dalla loro denominazione per cui risulta inutile una tabella generale sul tipo di quella fatta alle pagine precedenti per i tubi americani.

Nelle valvole europee è stata introdotta una denominazione WE che non ha resistito, o per lo meno non ha riscosso l'unanime consenso; essa è riserbata p. e. dalla Philips ai tipi fabbricati in Italia mentre è stata abbandonata per gli altri tipi posti sugli altri mercati da questa e da altre case.

Per i vari esemplari esiste la corrispondenza qui di seguito specificata.

RAPPORTO TRA LE DENOMINAZIONI

WE 21 = AK 1;	WE 30 = E 443 H;	WE 39 = AC 2;
WE 22 = ACH 1;	WE 31 = AB 1;	WE 40 = ACH 1
WE 23 = E 446;	WE 32 = AK 2;	(a riscald. rapido);
WE 24 = E 447;	WE 33 = AF 3;	WE 41 = ABL 1;
WE 25 = AF 2;	WE 34 = AF 7;	WE 42 = AL 5;
WE 26 = E 444;	WE 35 = AL 1;	WE 51 = 506-1805;
WE 27 = 424 N;	WE 36 = AB 2;	WE 52 = 1561;
WE 28 = E 499;	WE 37 = ABC 1;	WE 53 = AZ 2;
WE 29 = E 444 S;	WE 38 = AL 4;	WE 54 = AZ 1.

LE VALVOLE ROSSE

Tra i tubi riceventi europei vanno particolarmente segnalate le valvole rosse « Miniwatt » della serie « E » di costruzione Philips.

Si tratta di esemplari per accensione a corrente alternata 6,3 V e per 200 mA con catodo ad accensione rapida e senza piedini. I tipi principali sono:

- EAB1** - Triplo diodo di concezione nuova per rivelazione e CAV
- EB4** - Doppio diodo con due catodi separati
- EBC3** - Duodiodo triodo, rivelatore e amplificatore di BF
- EBF2** - Duodiodo pentodo MF
- EBL1** - Duodiodo e pentodo finale a pendenza elevata.
- ECM3** - Triodo-eptodo.
- EF5** - Pentodo AF, selectodo, cioè a pendenza variabile.
- EF6** - Pentodo AF.
- EF8** - Silentodo, preamplificatore di AF: notevole per la cura con cui è stato attuato per l'eliminazione dei rumori di fondo.
- EF9** - Pentodo AF, selectodo, cioè a pendenza variabile.
- EFM1** - Pentodo BF e indicatore di sintonia
- EH2** - Eptodo-selectodo
- EK2** - Ottodo speciale per la conversione di frequenza, studiato per l'ottimo funzionamento anche su onde corte.
- EK3** - Ottodo a 4 fasci.
- EL2** - Pentodo finale per autoradio
- EL3** - Pentodo finale a pendenza elevata
- EL5** - Pentodo finale a pendenza elevata
- EL6** - Pentodo finale a pendenza elevata
- ELL1** - Pentodo doppio finale

EM1 - Indicatore visivo di accordo a raggi catodici

C/EM2 - Indicatore visivo di accordo a raggi catodici con valvola amplificatrice

EM4 - Indicatore visivo di accordo a raggi catodici, che presenta, sul precedente, la variante di richiedere o di ammettere come tensione di griglia pilota, valori più ampi.

Le « valvole rosse » sono di dimensioni più piccole rispetto ad analoghi tipi delle serie precedenti, che già presentavano caratteristiche molto notevoli anche sotto questo punto di vista. Il bulbo, metallizzato è poi verniciato di una colorazione rossa brillante.

I TUBI METALLICI EUROPEI

La scuola europea ha recentemente prodotto una completa serie di tubi riceventi con bulbo metallico. Gli elementi della serie sono denominati in genere con il suffisso « 11 » dopo le prime due o tre lettere distintive determinanti le caratteristiche e le funzioni del tubo (v. tabella a pag. 74).

Questi tubi sono di dimensioni ridottissime, e prevedono l'impiego di un nuovo zoccolo che non può dirsi molto lontano come concezione costruttiva dallo zoccolo americano octal. Difatti ha un forte spinotto isolante centrale con chiave di incastro. Gli otto piedini sono disposti su di un cerchio in due serie: tre da un lato (griglia di controllo; griglia schermo; catodo, massa e terra griglia) e cinque dall'altro (filamenti o riscaldatori; anodo e altri collegamenti). Le dimensioni di questo zoccolo sono: diam max 43,5 mm; altezza dello spinotto 15,5 mm. Il normale diametro dei bulbi di questi tubi è di 36,5 mm, l'altezza complessiva 43,5 mm più i 15,5 mm che, come si è detto, sono dovuti allo zoccolo.

VALVOLE A BULBO METALLICO

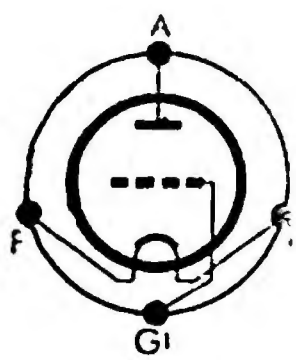
CONNESSIONI ALLO ZOCCOLO (pag. 79)

EB11 - M1 -
EBC11 - M2
EBF11 - M3
ECH11 - M4
EDD11 - M5

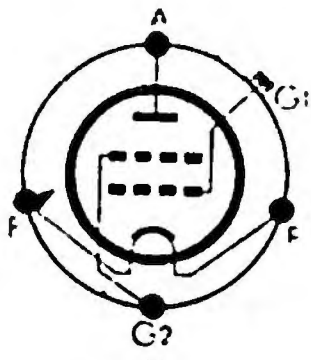
EF11 - M6
EF12 - M6 -
EF13 - M7
EFM11 - M8
EL11 - M9 -

EL12 - M9
EZ11 - M10
EZ12 - M11

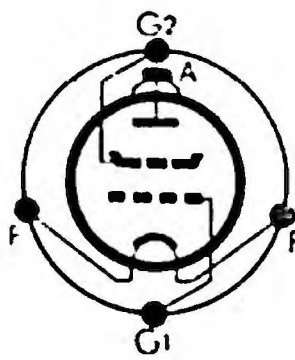
CONNESSIONI AGLI ZOCCOLI
DEI TUBI RICEVENTI EUROPEI



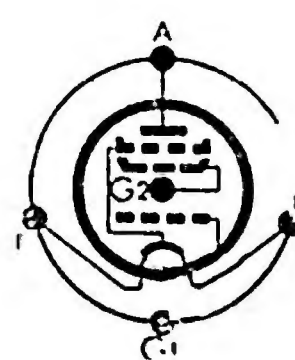
1



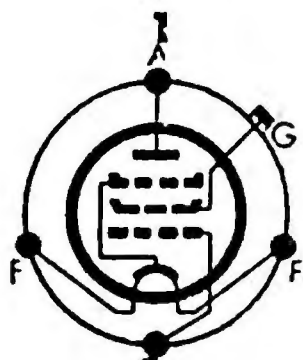
2



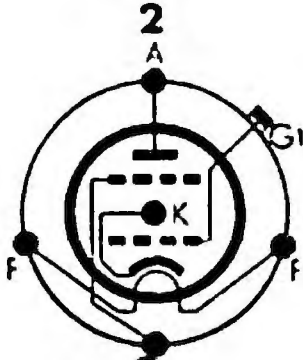
3



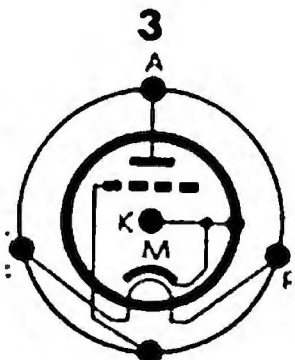
4



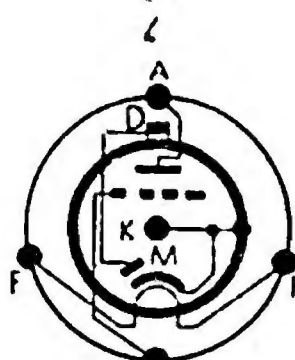
5



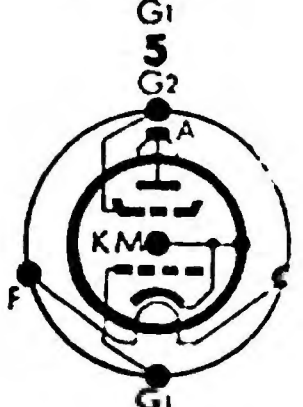
6



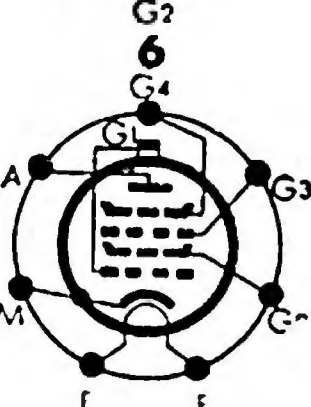
7



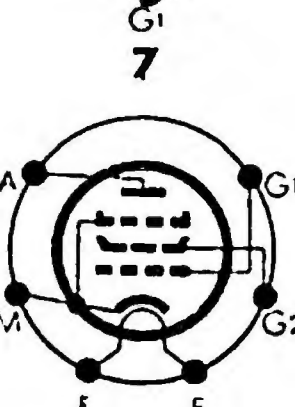
8



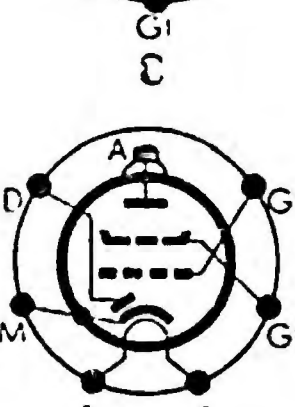
9



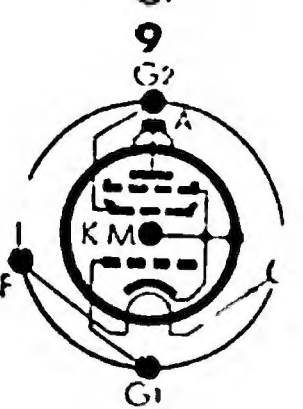
10



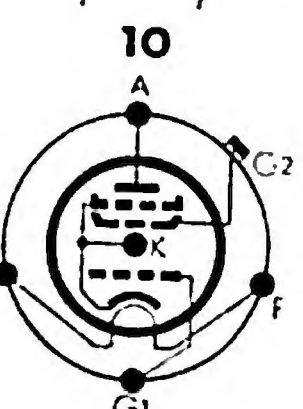
11



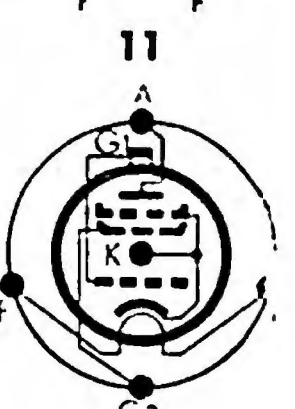
12



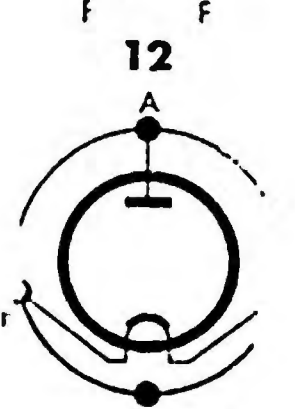
13



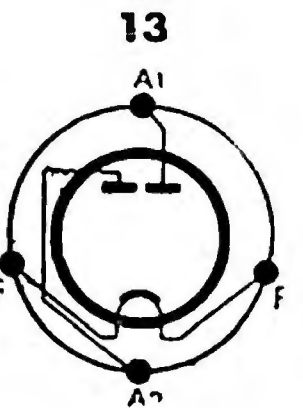
14



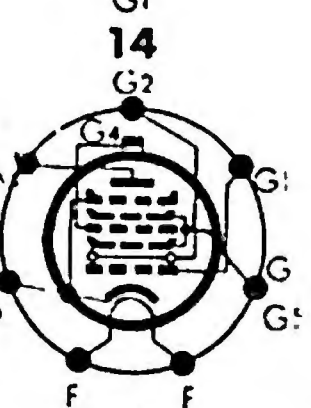
15



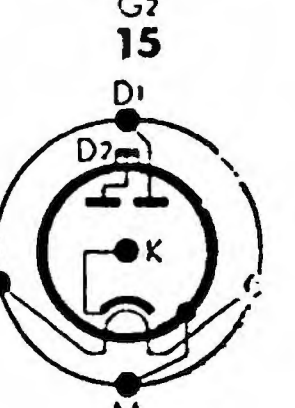
16



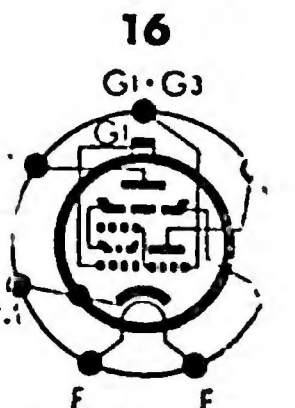
17



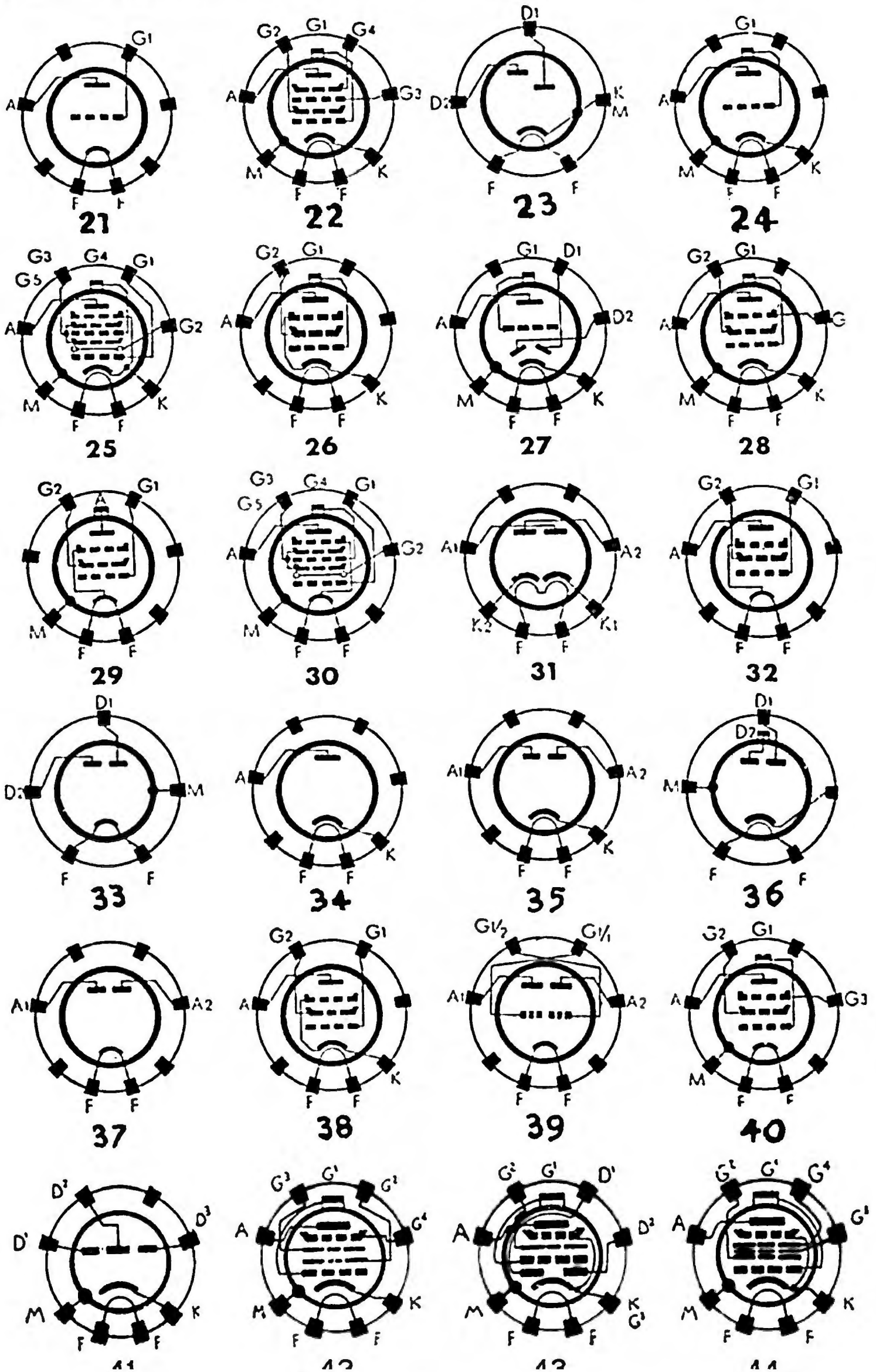
18

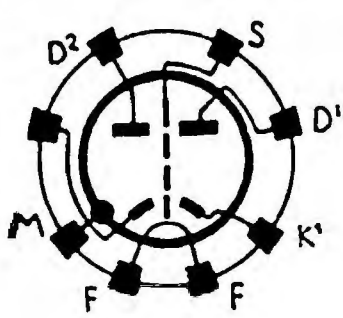


19

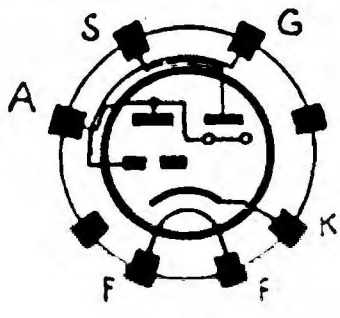


20

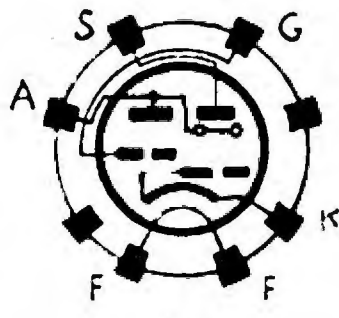




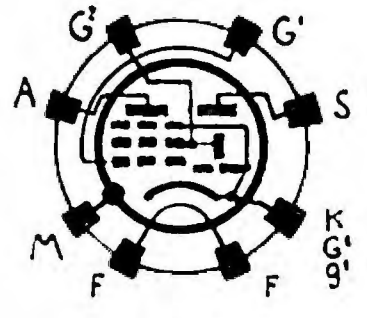
45



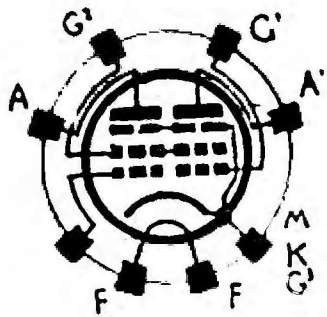
46



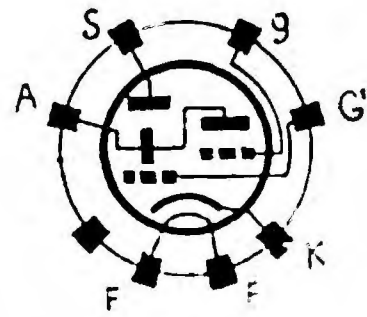
47



48

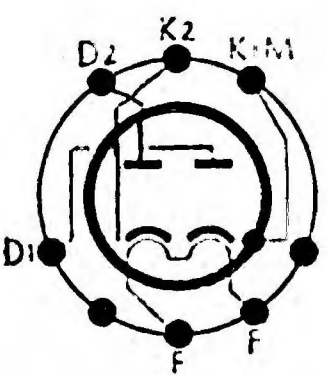


49

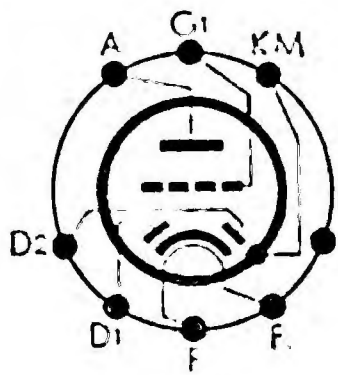


50

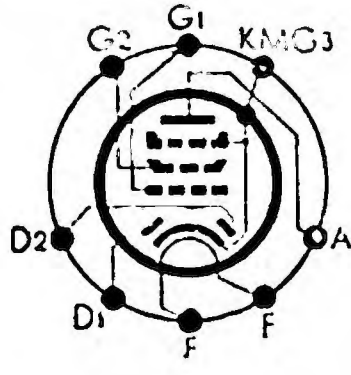
CONNESSIONI DEI TUBI METALLICI



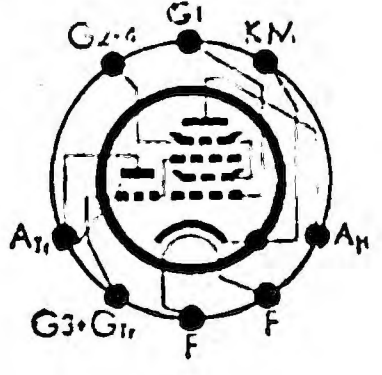
M1



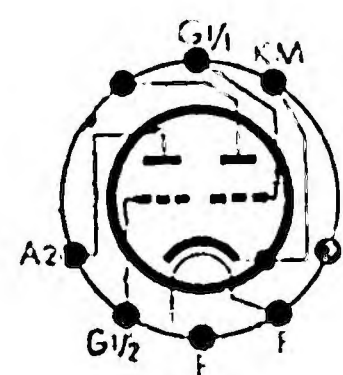
M2



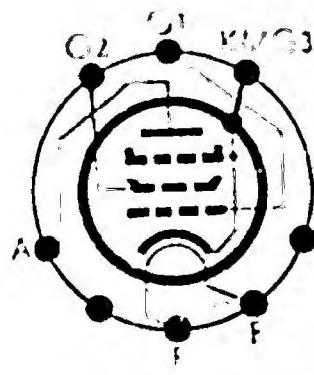
M3



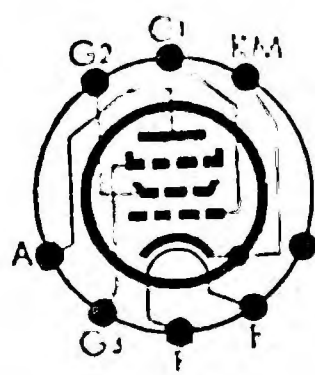
M4



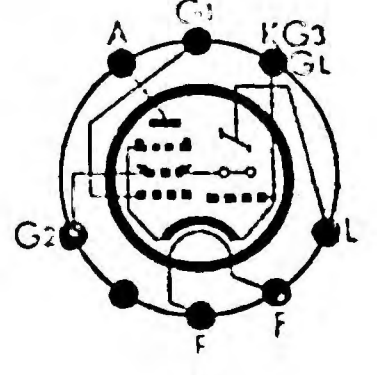
M5



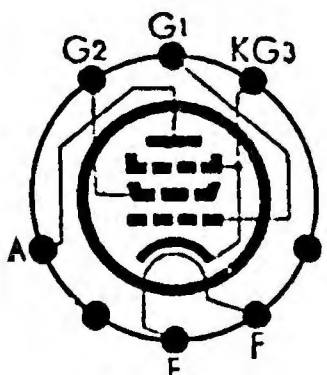
M6



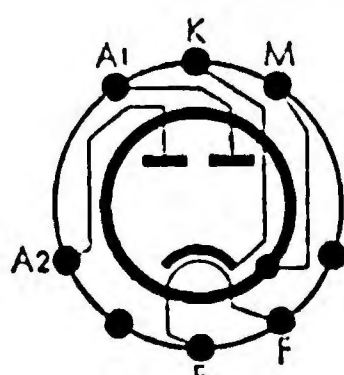
M7



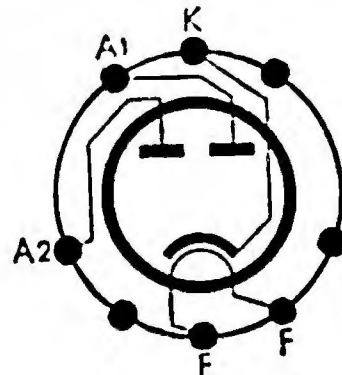
M8



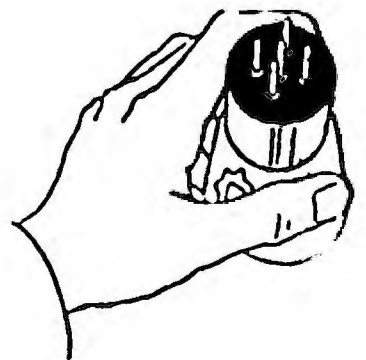
M9



M10



M11



VALVOLE EUROPEE

TIPI DI ZOCCOLI IN BASE ALLA TABELLA DELLE CONNESSIONI

AB1 - 19	EF3 - 28	RE134 - 1
AB2 - 23	EF6 - 28	RES164 - 4
ABC1 - 27	EF7 - 28	RES164d - 5
ABL1 - 43	EF8 - 42	RES174d - 5
AC2 - 24	EF9 - 28	RE304 - 1
ACH - 20	EFM1 - 48	RES374 - 4
AD1 - 21	EH1 - 22	RE604 - 1
AF3 - 28	EH2 - 44	REN704d - 6
AF7 - 28	EK1 - 25	REN904 - 7
AH1 - 22	EK2 - 25	REN914 - 7
AK1 - 18	EK3 - 25	REN924 - 8
AK2 - 18	EL1 - 26	RES964 - 4
AL1 - 32	EL2 - 25	RENS1204 - 9
AL2 - 26	EL3 - 38	RENS1214 - 9
AL4 - 28	EL5 - 38	RENS1224 - 10
AZ1 - 37	EL6 - 38	RENS1234 - 10
BB1 - 19	ELL1 - 49	RENS1254 - 12
BCH1 - 20	EM1 - 46	RENS1264 - 9
BL2 - 20	EM3 - 47	RENS1284 - 13
CB1 - 36	EZ1 - 35	RENS1294 - 13
CB2 - 23	FZ1 - 35	RENS1374d - 14
CBC1 - 27	KB2 - 23	REN1814 - 6
CC2 - 24	KC1 - 1/21	REN1817d - 6
C/EM2 - 50	KC3 - 21	RENS1818 - 9
CF3 - 28	KDD1 - 39	RENS1820 - 9
CF7 - 28	KF3 - 40	REN1821 - 7
CH1 - 22	KF4 - 40	RENS1823d - 14
CK1 - 25	KK2 - 30	RENS1824 - 10
CL1 - 26	KL1 - 4/32	REN1826 - 8
CL2 - 26	KL2 - 32	RENS1834 - 10
CL4 - 26	KL4 - 32	RENS1854 - 12
CY1 - 34	1882 - 37	RENS1884 - 13
CY2 - 31	1883 - 35	RENS1894 - 13
EAB1 - 41	(F e K sono insieme)	RGN354 - 16
EB1 - 36		RGN504 - 17
EB2 - 23		RGN564 - 16
EB4 - 45		RGN1054 - 17
EBC1 - 27		RGN1064 - 17
EBC3 - 27		RGN1304 - 16
EBF2 - 43		RGN1404 - 16
EBL1 - 43		RGN1503 - 17
EC2 - 24		RGN2004 - 17
EF1 - 28		RGN4004 - 17
EF2 - 28		
	TIPI	
	TELEFUNKEN	
	REO34 - 1	
	REO74 - 1	
	REO74d - 2	
	REO84 - 1	
	REO94 - 3	
	RE114 - 1	

f) Cellule fotoelettriche

Oggi si contano almeno duecento applicazioni delle cellule fotoelettriche. È naturale che ben poche riguardino direttamente la radio e l'elettroacustica. Le applicazioni limitate a questo campo e che sono le più singolari, presentano tuttavia un interesse notevole; le altre possono sfociare verso imprecisabili impieghi nuovi di cui non è possibile calcolare o riassumere l'utilità.

Il fenomeno fotoelettrico è noto dal 1887 per merito di Hertz, ma le applicazioni del cosiddetto « occhio elettrico » sono posteriori all'invenzione della valvola termoionica poichè questa ha consentito di attuare i dispositivi atti a trarre profitto del singolare fenomeno, analogo, in tutti i punti di vista, al fenomeno termoionico. Quello fotoelettrico consiste infatti in una emissione elettronica dovuta all'attitudine di una superficie detta *fotoemittente*, di liberare degli elettroni in numero direttamente proporzionale all'intensità della luce che la colpisce. Da qui scaturisce il principio di funzionamento di una cellula fotoelettrica che costruttivamente consiste in:

- una superficie fotoemittente (catodo);
- un elettrodo (anodo) ricettivo;
- un bulbo di vetro che chiude questi due elementi nel vuoto oppure in una atmosfera di gas rarefatto.

Questi elementi sono disposti in modo che la luce possa colpire la superficie fotoemittente.

La superficie fotoemittente è costituita da un sottile strato di metallo alcalino (sodio, potassio, cesio, magnesio, ecc.) semplice o in miscuglio, disposto su di un supporto che può essere lo stesso vetro; l'anodo è costituito di un elettrodo di nichel. Il bulbo deve essere di vetro trasparente e senza polarizzazione cromatica quindi oltre alla forma fisica del bulbo interessa la composizione del vetro il quale non deve assorbire alcun particolare settore della gamma luminosa. Qualche volta il vetro (silicato di sodio) cede, mercè uno speciale processo elettrolitico, parte del sodio metallico di cui è costituito per la formazione dello strato fotoemittente.

Nel bulbo può esservi un'atmosfera gassosa. Tra i più noti gas impiegati a questo scopo vi sono: l'elio, il neon, l'argon, ecc.

Nell'applicazione del fenomeno fotoelettrico si trae profitto del rapporto quantitativo degli elettroni emessi in conseguenza delle variazioni di eccitazione; per tradurre ciò in corrente elettrica occorre stabilire una *tensione acceleratrice*, caratteristica per ogni tipo di cellula e disposta tra l'anodo (positivo) e il catodo (negativo), che è anche lo strato fotoemittente.

Questa tensione ha un valore necessario e sufficiente che viene molto ridotto allorchè vi è gas nell'ampolla. Il gas si *ionizza* e consente il passaggio della corrente necessaria con una tensione acceleratrice di un terzo circa quella che sarebbe necessaria (in pratica circa 50 V) se si avesse un'ampolla perfettamente vuota.

L'emissione di una cellula fotoelettrica, indipendentemente dalla sua curva di sensibilità, si valuta misurando la *corrente fotoelettrica* in rapporto all'*intensità luminosa* che colpisce lo strato fotoemittente. Nei tipi correnti si hanno $400 \div 500 \mu\text{A}$ per lumen, nei tipi cosiddetti spinti $800 \div 1000 \mu\text{A}$ per lumen.

Si hanno cellule ad anodo centrale, e sono le più comuni, e cellule a catodo centrale. Questa seconda specie che troverebbe molto riscontro nella tecnica costruttiva dei tubi elettronici che notoriamente hanno un piccolo catodo nel centro, non può dirsi la più diffusa.

Circa la forma e la grandezza delle cellule, si può dire che varie sono le fogge e differenti le dimensioni con cui si attuano i tipi del commercio. Scopo del costruttore è quello di disporre le cose in modo che sia esposta alla luce la massima superficie attiva.

Si hanno cellule con ampolle di 5 cm di diametro e cellule tubolari di minimo ingombro. Le varie applicazioni forniscono criteri particolari dovuti alle rispettive esigenze. Per esempio le cellule per la televisione o comunque destinate a registrare rapide variazioni di luce, debbono avere una capacità elettrostatica ridotta al minimo.

Così dicasi per la scelta dei componenti dello strato fotoemittente che può essere semplice o complesso. Infatti, tenendo presente che la luce è composta di una gamma di oscillazioni a diverse lunghezze d'onda, la sensibilità di una cellula non è uguale per tutta la gamma delle radiazioni che la colpiscono. Tale differente sensibilità dipende appunto dallo strato fotoemittente e ne è la caratteristica essenziale qualitativa.

Una trattazione approfondita di questo tema condurrebbe molto lontano poichè qui sarebbe necessario distinguere le *cellule fotovoltatiche* dai *fotoelementi*, distinguendo il loro funzionamento tra *ionico* ed *elettrolitico*; ma il compito di questo Manuale, su questo soggetto, è limitato ad un cenno di alcune specifiche applicazioni.

Il problema dell'amplificazione dei rilievi fotoelettrici diretti o indiretti, non presenta per il radiotecnico alcuna difficoltà quando essi sono assimilabili alle correnti udibili e alle correnti di alta frequenza; basta scegliere l'amplificatore adatto. Occorre pertanto stabilire il numero di stadi che si ritiene possano essere due o più (uno in più di quello necessario ad una presa fonografica).

In caso di variazioni lente, il problema diviene complesso poichè occorre ricondurre i fenomeni entro frequenze amplificabili, se necessario in modo del tutto artificiale, come nel caso del disco ruptore o dell'onda portante.

APPLICAZIONI DELLE CELLULE FOTOELETTRICHE

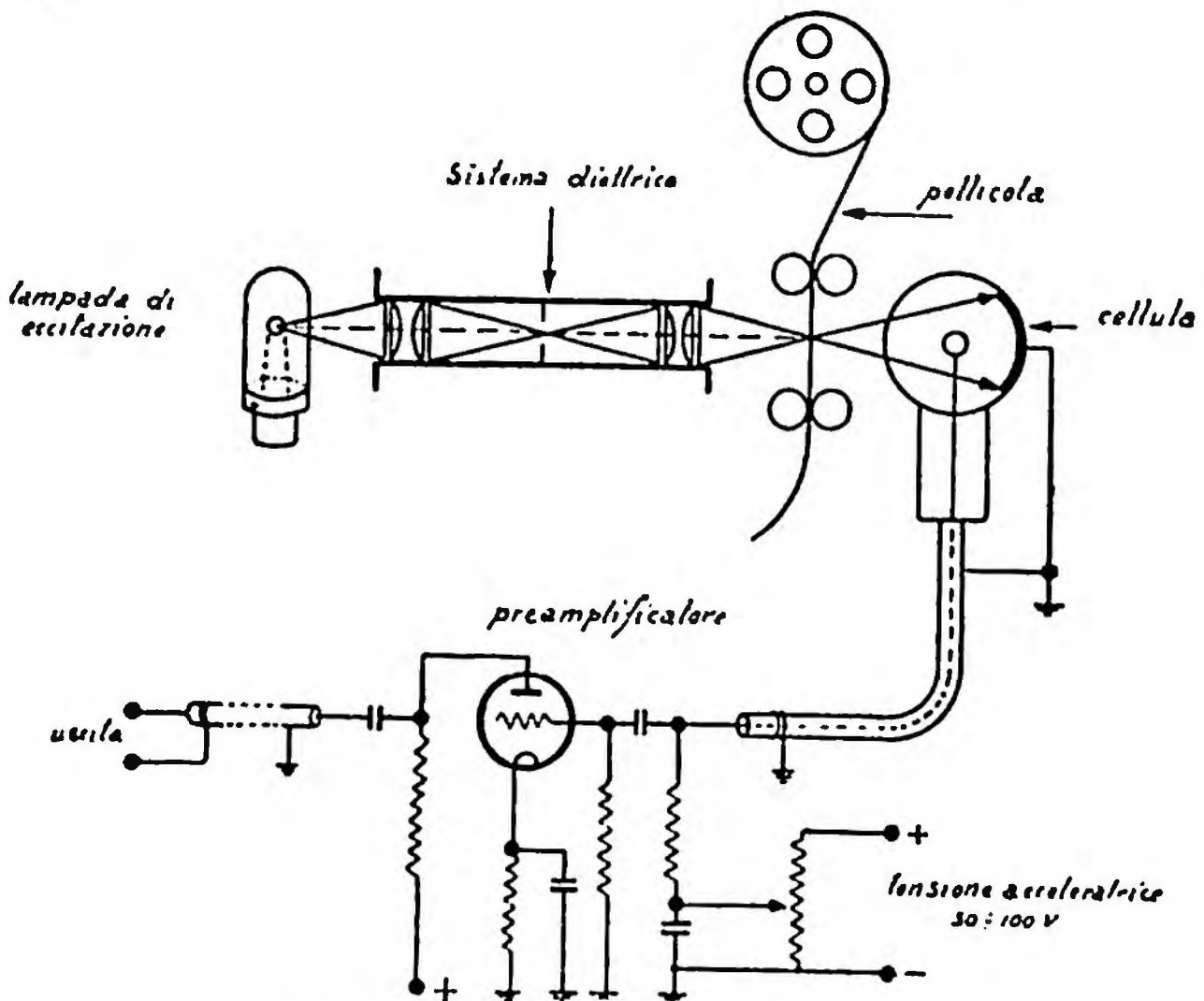
La *fotometria* e la *colorimetria* si servono di cellule nel modo che sarà comprensibile, adattando i concetti delle analisi qualitative e quantitative della luce: stabilita una sensibilità relativa i rilievi si effettuano o per confronto oppure per interpolazione sulla sensibilità di gamma.

Il *cinema sonoro* si serve della cellula per la « lettura » della colonna sonora dei film. Questi passano attraverso un sistema di lenti e interrompe o lascia passare (a seconda della registrazione) un raggio luminoso predisposto e concentrato sulla superficie fotoemittente di una cellula.

La *trasmissione delle immagini* si serve della cellula per esplorare la superficie dell'immagine da trasmettere. L'immagine sarà poi ricomposta, presso il ricevitore, con gli stessi chiaroscuri rilevati dalla cellula.

La *televisione* si serve della fotocellula in vari adattamenti per lo più complessi. Per la precisione si potrebbe dire che in televisione più che la cellula, è sfruttato, sotto certe condizioni, il fenomeno fotoelettrico. Questo punto richiede come i precedenti un'ampia trattazione specifica, che non rientra nella materia di questo Manuale.

Le altre applicazioni, numerosissime, esulano dal campo di questo Manuale.



Schema della lettura dei film con cellula fotoelettrica

g) Oscilloscopi catodici

Fra i tubi elettronici merita una speciale menzione per le sempre crescenti applicazioni generali e radiotecniche il *tubo a raggi catodici* con cui il Radiomeccanico ha sempre più frequenti contatti professionali. Questo tubo, attuato secondo una forma ormai classica, sebbene in varie dimensioni, comprende un'ampolla che ha al fondo uno schermo fluorescente, dal lato opposto un'appendice allungata dove prendono posto gli elettrodi e gli equipaggi. Questi consistono in un catodo C a riscaldamento indiretto; in un elettrodo modulatore M al quale viene applicata una tensione negativa variabile, un anodo acceleratore A_2 alimentato con una tensione positiva piuttosto elevata (qualche migliaio di volt) e l'anodo A_1 che ha l'ufficio di concentrare il fascio elettronico visibile come macchia catodica sullo schermo fluorescente S .

Oltre a questi elettrodi, i tubi portano, quando sono a *deviazione elettrostatica*, due coppie di elettrodi P_1, P_2, P_3, P_4 , alle quali si applicano rispettivamente la tensione di deviazione della *base dei tempi* e la tensione oscillante corrispondente al fenomeno da esaminare.

Quando queste placche sono influenzate dalle rispettive tensioni, il fascio elettronico o raggio catodico concentrato, che passa nel loro campo, viene deviato in rapporto alla composizione dei quattro valori e la deviazione stessa ogni istante riproduce questa influenza e dà la possibilità di vedere ad occhio nudo o di fotografare sullo schermo la rappresentazione del fenomeno osservato.

La deviazione del raggio concentrato si può effettuare con mezzi elettromagnetici; così dicasi della concentrazione. Ma il tipo più comune prevede la deviazione elettrostatica.

L'OSCILLOGRAFO CATODICO

Da strumento di laboratorio, il tubo a raggi catodici è diventato un ausilio semplice, maneggevole e di funzionamento sicuro in applicazioni correnti della tecnica.

Una delle applicazioni più note è quella della televisione, ma in radiotecnica il campo delle possibilità di sfruttamento è assai vasto, se non illimitato.

Esso viene generalmente montato in speciali apparecchi oscillografi in cui, oltre al tubo disposto con lo schermo nella parte frontale e tutti i dispositivi per un funzionamento pratico e rapido, comprende:

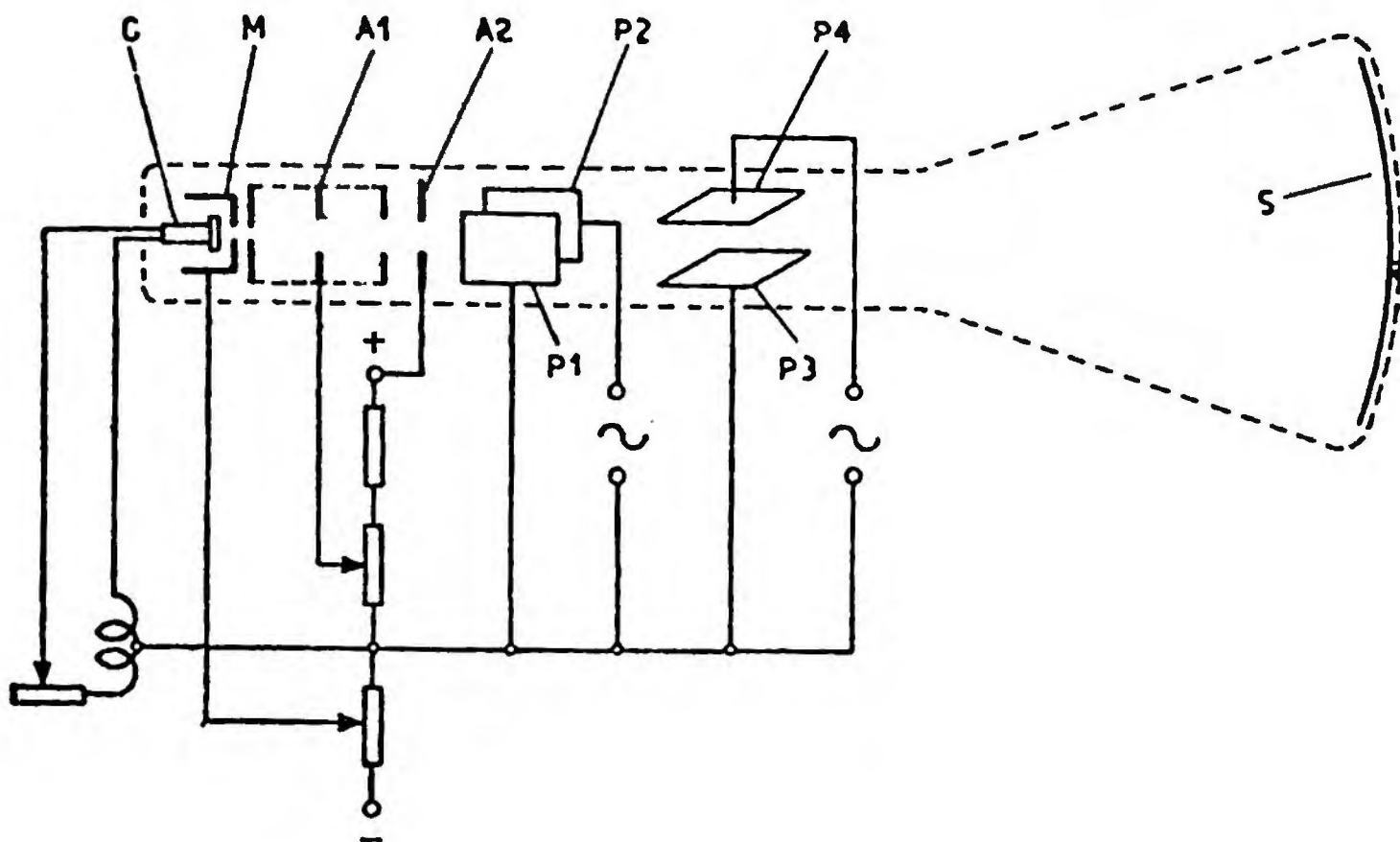
— Dispositivi con appositi comandi per la concentrazione del raggio sullo schermo;

— Dispositivo per la generazione della carica e la scarica dell'asse dei tempi;

— Dispositivo di sincronizzazione tra l'asse dei tempi con la frequenza della tensione applicata sulle placche di ascissa oppure di deviazione verticale;

— Dispositivi e sorgenti di alimentazione per l'applicazione dell'oscillografo.

Tralasciando le numerosissime applicazioni presenti e future dell'oscilloscopio a raggi catodici, sono richiamate le principali interessanti la radiotecnica (1).



Schema di tubo a raggi catodici con placche di deflessione elettrostatiche

— *Prova dei condensatori* - Determinazione della capacità, della resistenza di fuga, della costante dielettrica: specialmente per la verifica in serie dei pezzi durante la fabbricazione.

— *Prova delle bobine di self e dei trasformatori* - Determinazione della autoinduzione, della permeabilità. Controllo dell'innesco e del disinnesco delle oscillazioni, con i vari campioni di induttanze.

— *Prova dei circuiti oscillanti* - Misure dello smorzamento e della caratteristica di frequenza.

(1) V. « Il tubo a raggi catodici » (Ed. « Radio Industria ») di A. V. Sluiter - L. 4,—.

— *Prova delle valvole amplificatrici* - Misura della pendenza, del fattore d'amplificazione, della resistenza interna, della corrente di saturazione. Determinazione delle caratteristiche statiche e dinamiche.

— *Prova delle valvole finali* - Verifica della sovramodulazione, della potenza prodotta, determinazione della caratteristica dinamica.

— *Controllo degli amplificatori* - Rilievo della caratteristica di amplificazione, vale a dire del rapporto tra frequenza e ampiezza, tensione di perturbazione, sfasamento.

— *Saggi sui radioricevitori* - Misura della sensibilità alle perturbazioni; rilievo dei disturbi dovuti alla rete di alimentazione; misura dell'amplificazione in alta frequenza; determinazione dell'amplificazione dello stadio rivelatore; studio sull'amplificazione in bassa frequenza, studio della curva di selettività; ricerche sulle caratteristiche di frequenza.

— *Prove sugli altoparlanti* - Studio delle caratteristiche corrente-tensione in funzione della frequenza e delle potenze acustiche rese a frequenze diverse; studio stroboscopico delle membrane degli altoparlanti.

— *Studio dei diaframmi fonografici* - Rilievo delle caratteristiche di frequenza e della distorsione dovuta alle armoniche.

— *Controllo dei raddrizzatori* - Rilievo delle curve di corrente e tensione e delle caratteristiche di raddrizzamento; ricerca della variazione e dell'ampiezza della corrente inversa.

— *Rilievi sui trasmettitori* - Misure di perdita e delle tensioni di perturbazione. Ricerca della percentuale di modulazione; verifica della modulazione di frequenza e di fase. Aggiungasi anche, di interesse indiretto per i trasmettitori, le misure sull'intensità di campo.

Cap. III

I C O N D E N S A T O R I

- a) Generalita' - b) Condensatori fissi - c) Condensatori variabili*
- d) Caratteristiche - e) Scelta del valore della capacita'*



OSCILLOGRAFO

Brunpa

Modello OC1



PROVA CIRCUITI



PROVA VALVOLE



OSCILLOGRAFI

STUDIO ELETTORADIOTECNICO

B. PAGNINI - TRIESTE (107) - Piazza Garibaldi n. 3

OFFICINA ELETTROMECCANICA

GIULIO DAMIANI

**Trasformatori
elettrici per
qualsunque uso**

Via Corridoni, 109 - FIRENZE

a) Generalità

Dall'epoca della bottiglia di Leyda (1746) ai giorni nostri, il condensatore elettrico — fermo restando il principio fisico di funzionamento — ha cambiato forma e costituzione, innumerevoli ed estese sono divenute le sue applicazioni; sicchè svariati sono gli aspetti esterni e la costruzione interna delle capacità fisse e variabili impiegate nei radiocircuiti. Essendo desiderabile una normalizzazione dei tipi sono in studio criteri di unificazione costruttiva.

Soltanto oggi si conoscono in modo esauriente certi fenomeni relativi alle correnti oscillanti ed alla funzione delle capacità considerate in unione a circuiti aventi una propria induttanza.

Tali cognizioni hanno consentito di determinare le caratteristiche di funzionamento dei condensatori; queste sono dipendenti dalla forma e disposizione degli *elettrodi*; dalla composizione, forma e disposizione dei *dielettrici*.

Dalla interdipendenza tra il comportamento elettrico dei condensatori e la loro forma e costituzione, sono scaturiti da un lato i dati costruttivi, dall'altro si sono potute determinare con sufficiente precisione le caratteristiche necessarie al loro buon funzionamento.

Attualmente l'elemento condensatore dei circuiti radioelettrici ha una precisa valutazione e risponde alle esigenze di sicurezza di esercizio in quanto a costanza dei valori. Il progresso costruttivo ha infatti mirato e ottenuto di eliminare ogni incertezza al riguardo.

Dato principale, ma non sempre sufficiente per l'indicazione di un condensatore è la *capacità*.

La capacità si misura in *farad* (F) o, più comunemente con i suoi sottomultipli tra cui il *microfarad* (μF) cioè il milionesimo di farad, il *micro-microfarad* ($\mu\mu\text{F}$), cioè milionesimo di milionesimo di farad. È

anche in uso, ormai non molto frequente, la unità centimetro ($1 \mu\mu F = 0,9 \text{ cm}$, di conserva $1 \text{ cm} = 1,1124 \mu\mu F$).

Si tende ad abbandonare l'unità centimetro e sta entrando nell'uso corrente il *picofarad* (pF) in sostituzione del $\mu\mu F$; ($1 \text{ pF} = 1 \mu\mu F$) anche per la ragione della comodità di scrittura.

L'idea della capacità suggerisce quella dell'accoppiamento di due o più condensatori di valore uguale o differente. L'accoppiamento si può effettuare in *serie*, in *derivazione*, o in *serie-derivazione*.

La capacità misurata agli estremi del raggruppamento può determinarsi in base a semplici relazioni aritmetiche (v. Cap. XV). Le capacità di due condensatori in derivazione si sommano:

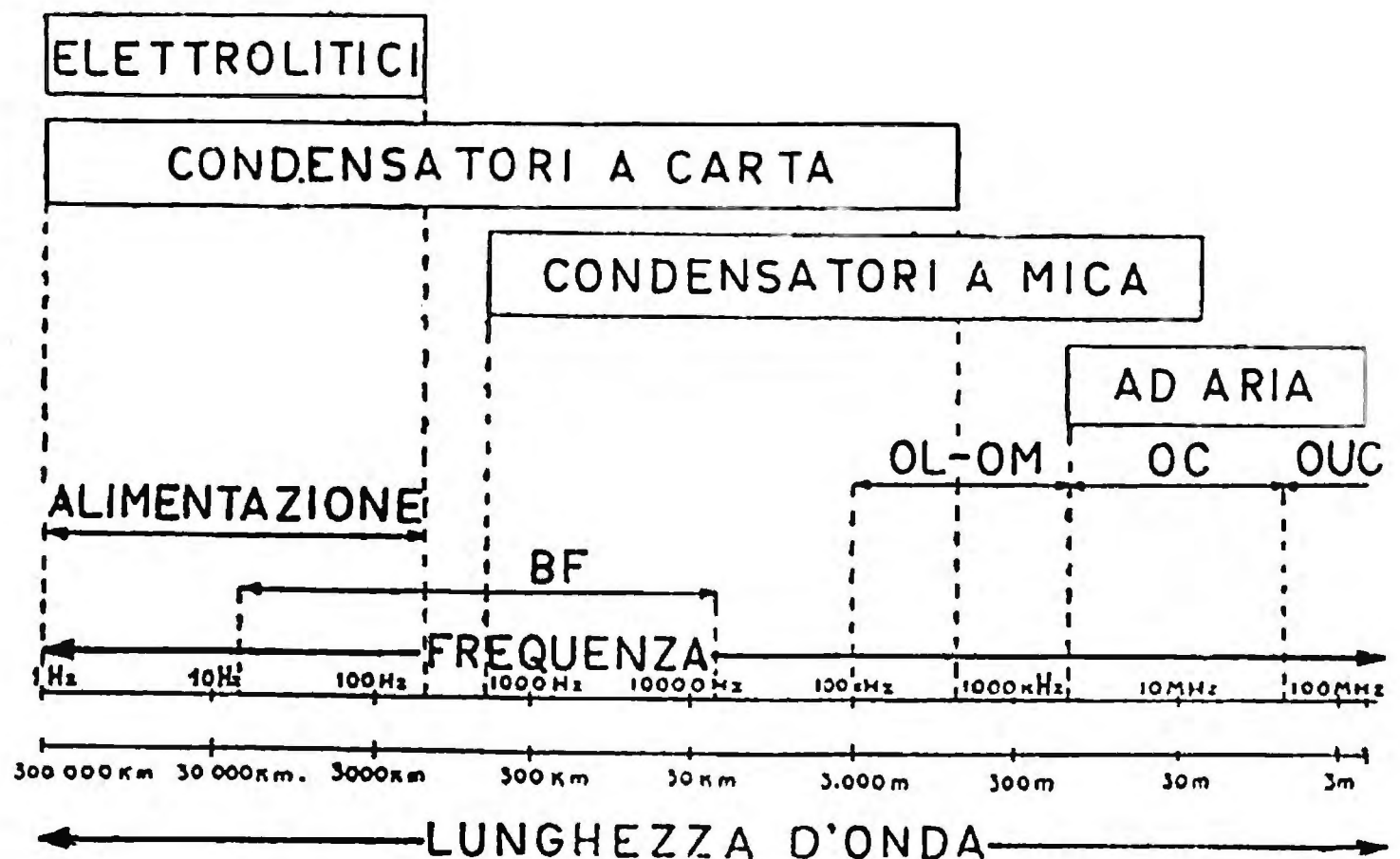
$$C_t = C_1 + C_2$$

le capacità di due condensatori in serie rispondono alla relazione:

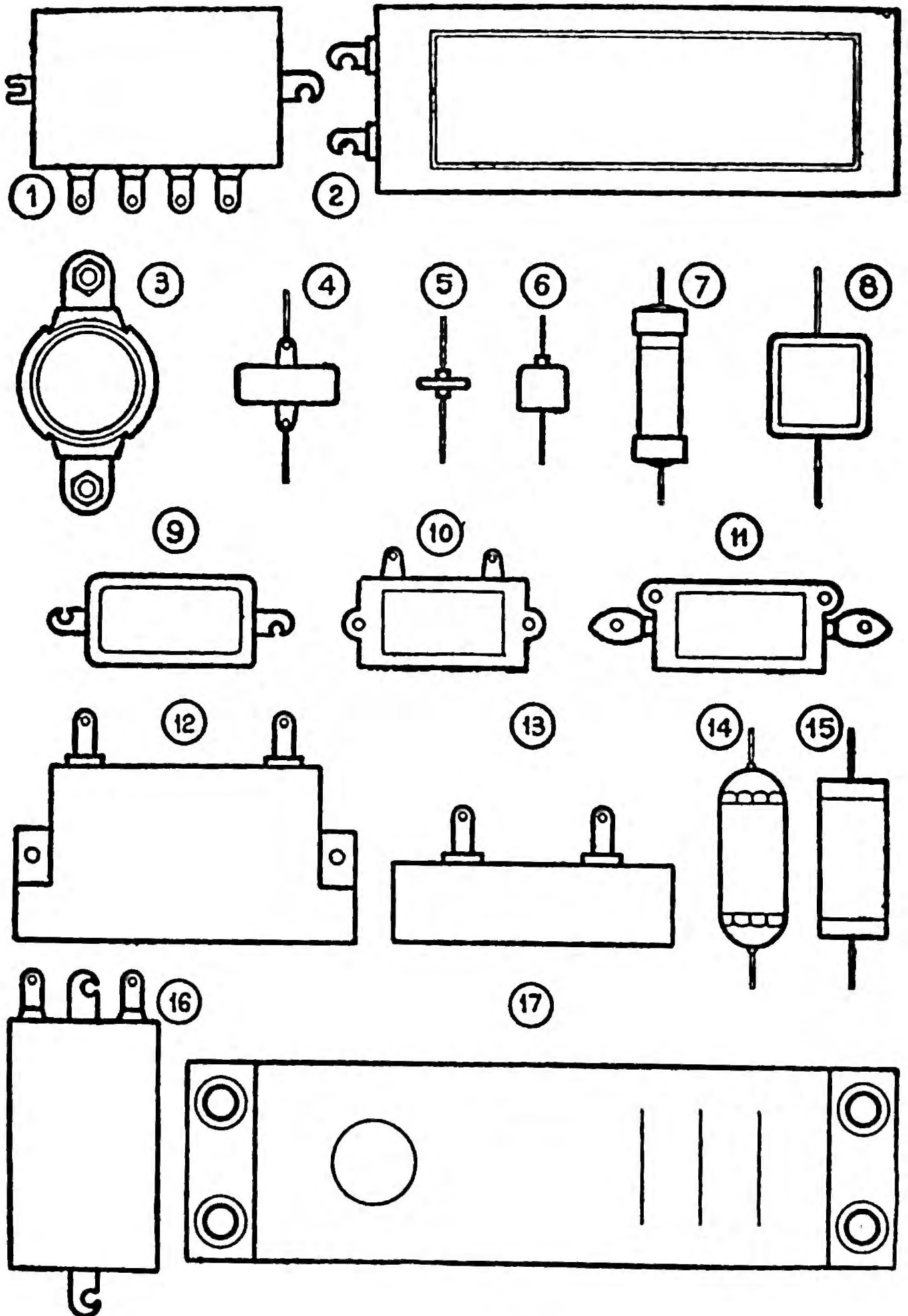
$$C_t = \frac{C_1 + C_2}{C_1 \times C_2}$$

I condensatori elettrici, dal punto di vista applicazioni che interessano la radio e l'elettroacustica, si dividono per la loro forma, la loro costituzione, il loro impiego nei circuiti, in due categorie:

- condensatori a capacità fissa;
- condensatori a capacità variabile (o meglio regolabile).



Limiti di impiego dei vari tipi di condensatori in rapporto alla frequenza



Condensatori fissi di fabbricazione italiana: 1-16 in carta in custodia metallica; 2-17 elettrolitici in custodia di cellulosa; 3-4-8-9-10-11-12-13 a mica; 5-6-7 a dielettrico ceramico; 14-15 in carta in custodia bachelite e vetro.

b) I condensatori fissi

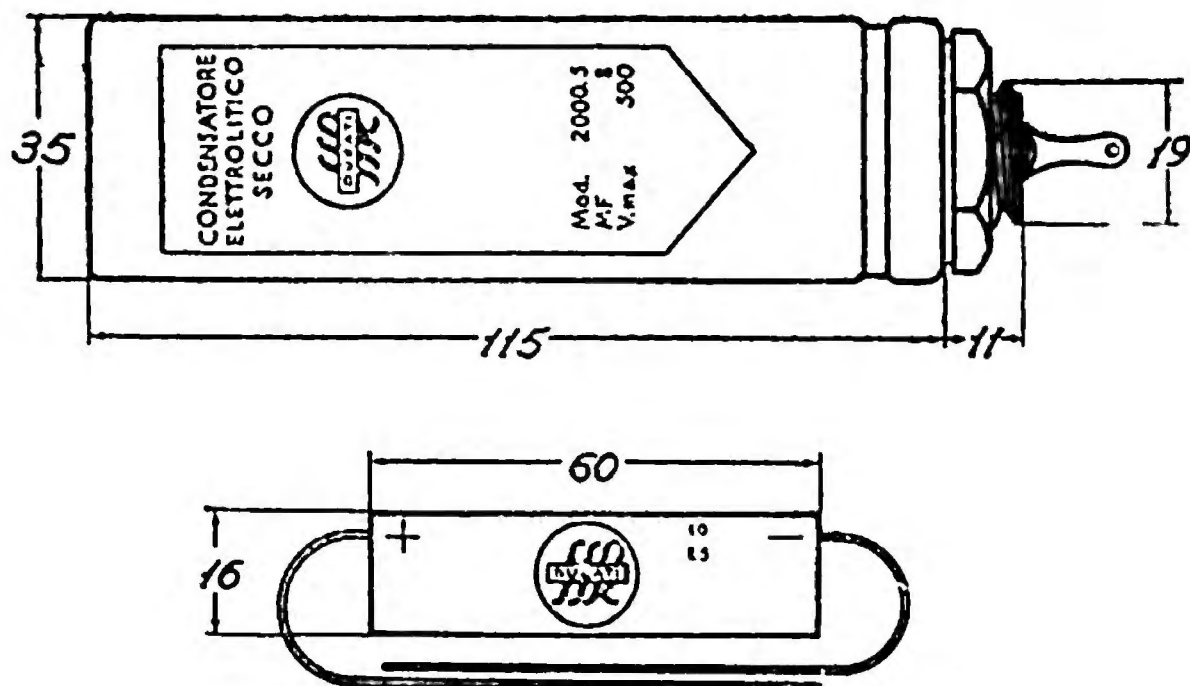
I condensatori a capacità fissa si dicono semplicemente fissi. Considerati in rapporto al loro impiego, sono:

- 1) di accoppiamento;
- 2) di deviazione (o fuga).

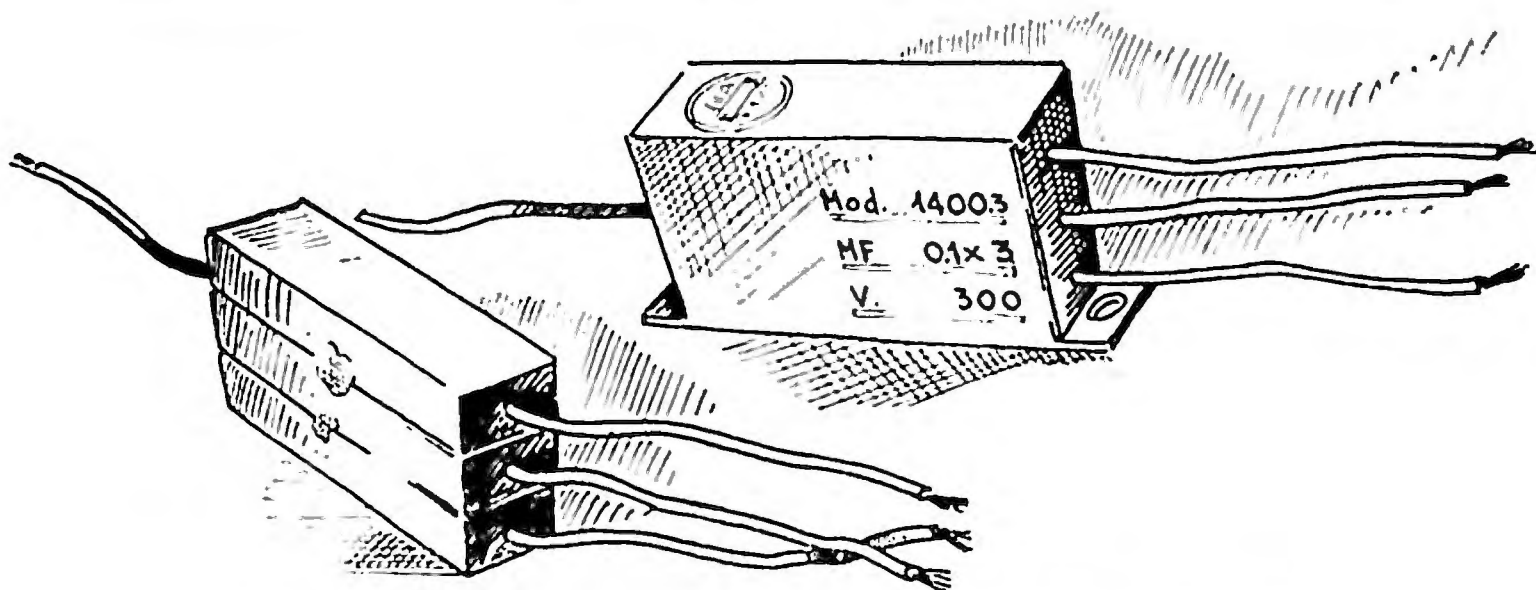
Il valore della capacità risulta costante e appunto questa costanza in tutte le condizioni di impiego costituisce una qualità. Il valore ottimo si determina in base alle condizioni di sfruttamento. Si rifletta che un condensatore è, grosso modo, un conduttore per le correnti oscillanti alternate e comunque variabili, e che la conducibilità aumenta con la frequenza o la rapidità della variazione. Perciò più è bassa la frequenza in gioco e più grande deve essere il valore della capacità usata tanto per un accoppiamento che per una deviazione (la differenza tra le due funzioni risiede nella messa in circuito).

Nella capacità grande passa anche la frequenza elevata, e non viceversa. Fa eccezione a questa regola la frequenza elevatissima per quei condensatori avvolti che hanno un'impedenza propria. (Si rimedia, se necessario, ponendo in parallelo alla capacità grande una piccola capacità assolutamente priva di induttività).

La scelta dei tipi di condensatori, fatta soltanto in base alla loro funzione e quindi alla determinazione del valore della capacità non è attendibile, dato che non si riesce ad individuare gli esemplari richiesti soltanto da questo valore numerico. Infatti occorre anche tener conto



Due tipi correnti di condensatori elettrolitici di filtro e di fuga.



Blocchetto condensatore a tre elementi con un ostromo in comune

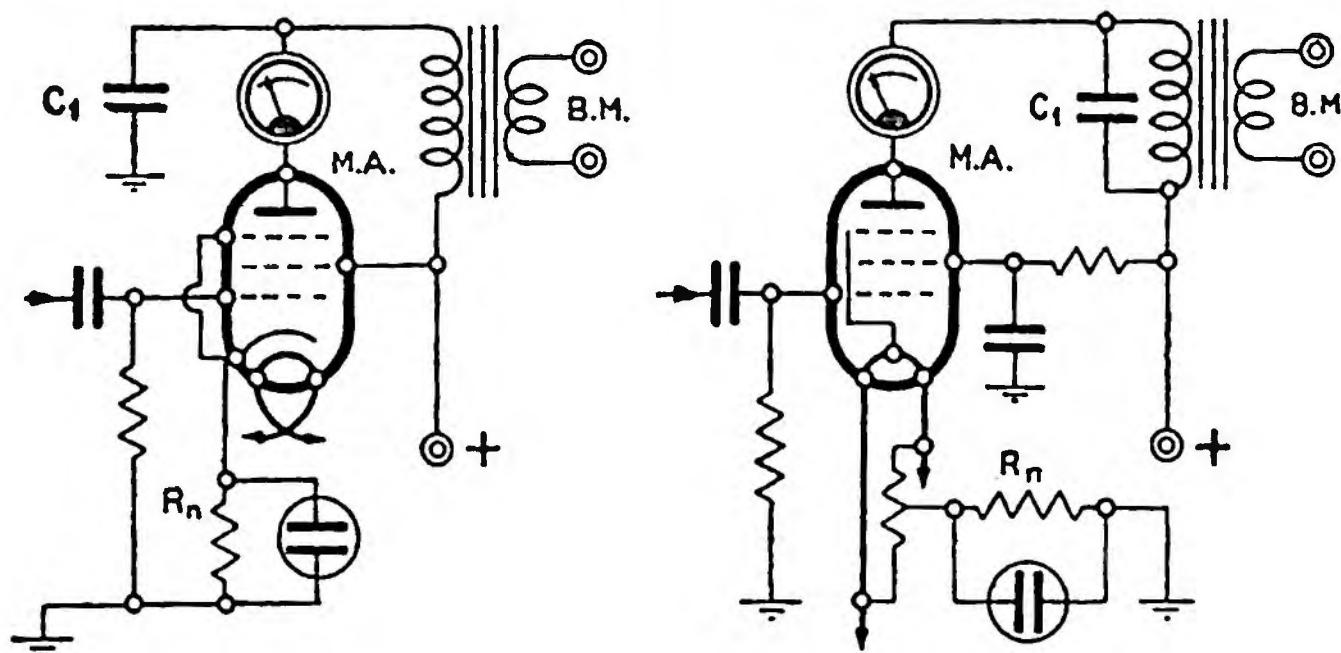
della *tensione di esercizio* e della *precisione della taratura* desiderata e di altri fattori costruttivi più avanti specificati. È anche riportato più avanti un prontuario per la determinazione grosso modo della capacità a seconda dell'impiego dei vari condensatori fissi; è anche riprodotto un grafico originale che serve a dare un'idea dei tipi di condensatori in rapporto alle frequenze in gioco.

I condensatori fissi impiegati nei radiocircuiti si distinguono a seconda della esecuzione (l'esecuzione ha un certo rapporto con le tensioni a cui sono sottoposti) e la tolleranza richiesta, in tipi:

— *elettrolitici*, che si basano su di un principio costruttivo di recente applicazione. In essi il dielettrico è costituito di un velo di ossido su quella delle due armature (solitamente la centrale) che funziona da *anodo*. Per la loro costituzione sono dunque polarizzati; hanno cioè un elettrodo *positivo* e uno *negativo* che non è indifferente collegare. Di solito, anzi, la custodia esterna, quando il condensatore è racchiuso in un bossolo di alluminio, da collegarsi a massa è il *negativo*. Volendo — per speciali applicazioni — la custodia può essere isolata dalla massa mediante apposita ranella isolante.

Questi condensatori hanno, a parità di ingombro, una capacità piuttosto elevata e una tensione di esercizio relativamente bassa. Nella *formazione* (o maturazione elettrolitica) l'ottenimento di una elevata capacità è condizionata da una tensione bassa. Se ne costruiscono per filtro e livellamento, e per circuiti di deviazione in BF.

— *in carta*, che rappresentano ancora la gran massa dei condensatori preferiti e impiegati. La tecnica moderna consente la fabbricazione di condensatori in carta impregnata con elettrodi in fogli di alluminio racchiusi in cartucce, in tubi di vetro, in custodie di fenoplasti o in scatole parallelepipedo di metallo o di cellulosa. Sono eseguiti in elementi singoli o accoppiati. Essi sono assolutamente stabili e sicuri in modo tale da soppiantare in molti casi i tipi con dielettrico



Tipici esempi di inserzione dei condensatori di fuga e di stabilizzazione (o disaccoppiamento)

di mica o di materiale ceramico. Risultano, rispetto a questi, più economici. Ecco perchè sono i più diffusi.

I valori delle capacità e delle tensioni di esercizio sono compresi entro limiti vasti.

— *a dielettrico mica e ceramica*, che rappresentano i tipi di maggior pregio a cui è anche connessa una funzione più delicata. Il dielettrico a mica e quello di materiale ceramico, per le loro peculiarità di bassa perdita e di garantire un esercizio sicuro, vengono preferiti per condensatori fissi impiegati con alte tensioni di esercizio oppure con correnti oscillanti di AF ampie e intense (dove esista il pericolo di perforazione e la necessità di ridurre al minimo le *perdite del dielettrico*); il valore della capacità in questi tipi è per lo più piccolo (dell'ordine del centinaio di pF).

In questi ultimi tempi le armature di questi condensatori sono ottenute per metallizzazione delle parti di dielettrico opportunamente predisposte.

— *a dielettrico aria*, che rispondono a impieghi delicati in apparecchiature chiamate a disimpegnare funzioni di precisione. Le armature sono affacciate come nei condensatori variabili, senza dielettrico, salvo quello di supporto costituito solitamente di materiale pregiato. Tutte le precauzioni prese tendono ad assicurare: invariabilità delle caratteristiche, assoluta stabilità in rapporto ad agenti meccanici esterni. Servono per frequenze molto elevate, hanno come qualità negative, ingombro notevole e prezzo elevato, ma il fattore economico per impieghi di precisione, può risultare trascurabile. Sono generalmente costruiti per capacità ridotte.

c) Condensatori variabili

In questa categoria si ascrivono quei condensatori in cui mediante semplice azione meccanica esterna, volontariamente impressa, si ottiene la regolazione del valore della capacità entro i limiti imposti dalle caratteristiche costruttive e richiesti dal loro funzionamento.

I condensatori di questa specie si possono dividere in veri e propri *variabili* e in *regolabili*, a seconda che la variazione della capacità si effettua durante la manovra del radoricevitore oppure si pratica una volta tanto all'atto del radioregistro.

— *Condensatori variabili*. Negli apparecchi moderni costituiscono gli organi richiedenti la massima precisione poichè da essi dipende il buon funzionamento dell'apparecchio a partire dalla taratura iniziale sino a dopo un lungo esercizio.

I condensatori variabili, per la natura del dielettrico, si distinguono in tipi *ad aria* ed in tipi *a dielettrico solido*.

Questi ultimi vanno scomparendo anche dagli apparecchi più economici.

La tendenza costruttiva attuale ha portato allo studio di condensatori variabili ad aria di piccole dimensioni. La maturità della industria italiana e la eccellenza della sua produzione, hanno consentito di risolvere perfettamente questa esigenza che si tramuta nella necessità della massima precisione costruttiva.

I condensatori variabili si distinguono anche, per la forma di variazione della *curva di capacità*, riferita ad un avanzamento angolare costante dell'asse del rotore, in tipi a variazione:

- lineare di capacità;
- lineare di frequenza;
- lineare di lunghezza d'onda;
- logaritmica.

I condensatori normali attualmente in uso sono di una *curva media* che possa soddisfare le esigenze più correnti, quando non vi siano speciali prescrizioni.

Nel tipo di apparecchio più diffuso si trova a tutt'oggi applicato il condensatore doppio generalmente così impiegato:

- 1) circuito d'entrata;
- 2) circuito oscillatore accordato sulla frequenza locale.

La differenza d'accordo fra il primo ed il secondo circuito deve risultare su tutta la variazione di valore, costante, il che si ottiene o mediante un elemento di condensatore appositamente sagomato, oppure mercè un condensatore in serie sullo stesso circuito dell'oscillatore che diminuisca ad arte la capacità del terzo elemento. Questo condensatore (padding) è generalmente del tipo semifisso oppure fisso tarato con precisione.

— *Condensatori regolabili.* Sono per lo più con dielettrico a mica. La variazione di capacità si effettua generalmente per variazione di pressione tra gli elettrodi e il dielettrico. Hanno limitata applicazione.

Vi sono, e in questi ultimi tempi si diffondono sempre più, anche condensatori regolabili con dielettrico ad aria.

Il condensatore in serie sul circuito oscillante degli apparecchi super: consente il necessario spostamento di accordo, tra circuito di ingresso e oscillatore locale nel caso di comando unico, mediante variabili dello stesso valore.

Vi sono poi i compensatori in derivazione ai condensatori variabili multipli per aggiustarne l'allineamento, i condensatori in derivazione su medie frequenze, i condensatori in serie sull'aereo.

Una delle caratteristiche essenziali di questi condensatori, specie oggi che i ricevitori sono destinati — ricevendo le onde corte — a lavorare con frequenze elevatissime, è la *costanza della taratura*. A parte il valore assoluto della capacità, occorre che, da un punto di vista relativo, il valore stesso, una volta aggiustato, non varii spontaneamente a causa di agenti esterni (umidità, calore e urti meccanici), od anche a motivo di fattori interni come l'invecchiamento delle materie che lo costituiscono. Quest'ultimo punto può portare a deformazioni o a modificazione della struttura dei dielettrici. A questi condensatori è affidata dunque la *costanza di taratura, di un radioricevitore nel tempo*, o comunque di un complesso impiegante delle capacità regolabili.

Si spiega anche la cura con cui il progettista e il costruttore risolvono i problemi inerenti, specie nell'attuazione dei circuiti riceventi a onde corte e ultracorte e nei circuiti dei trasmettitori dove sono in gioco potenze rilevanti con tensioni cospicue e dove i condensatori subiscono sollecitazioni veramente notevoli. (In generale, però, i condensatori per trasmissione, sia che si parli di capacità fisse, sia che si tratti di capacità variabili e di capacità regolabili, sono di dimensioni adeguatamente maggiori, semprechè speciali esigenze non lo impediscano o le potenze impiegate non siano modeste).

d) Le caratteristiche dei condensatori

Nell'indicare un tipo di condensatore, se ne stabilisce una caratteristica fondamentale: il dielettrico. È questo un dato distintivo della costruzione e, spesso, del campo di impiego, valendo, a questo proposito, quanto è stato riportato in precedenza.

È necessaria l'avvertenza che il condensatore ha una *durata* come qualsiasi altro organo sottoposto a sollecitazioni di natura elettrica ed elettrostatica. La durata è una caratteristica che dipende molto dalla qualità del materiale impiegato per le armature e specialmente per il dielettrico, ed è in rapporto con i procedimenti di fabbricazione.

In genere si può ritenere che un condensatore di buona fabbricazione (escludendo i tipi elettrolitici che evidentemente durano meno), può durare 20.000 ore, semprechè le sue caratteristiche di impiego siano entro i limiti di buona conservazione.

Questa durata corrisponde ininterrottamente a poco più di due anni; ma si sa benissimo che in pratica durano molto di più dei ricevitori in cui sono montati, e, in altri termini, molti anni.

CONDENSATORI A DIELETTRICO CARTA

I tipi correnti offrono la possibilità di ottenere in un solo blocco le più svariate combinazioni di capacità; il loro isolamento è elevato e vengono utilizzati in una scala di frequenze molto ampia, sia pure sotto varie forme costruttive.

I condensatori in carta sono normalmente impiegati nei radio circuiti per: circuiti filtro negli apparecchi ricevitori (blocchi da 8; 8 + 8; ecc. μF , tensioni di 1000 ÷ 2000 volt) nei condensatori di griglia, nei circuiti degli altoparlanti e negli alimentatori di griglia, nei circuiti degli altoparlanti e negli alimentatori di placca (valori da 0,01 a 4 μF , tensione 1000 ÷ 2000 volt c.c.), come blocchetti intervalvolari (combinazioni diverse a tensioni di prova da 750 a 3000 volt) come « by pass » ed in genere come piccole capacità (da 100 a 10000 pF), nei raddrizzatori di corrente ed infine, disposti opportunamente per eliminare i disturbi.

Valori di targa e metodi di misura. La capacità è espressa in microfarad (μF) ed in milionesimi di μF ($\mu\mu\text{F}$), cioè in pF. La misura delle capacità si effettua per mezzo di ponti speciali (De Sauty, Maxwell) d'ordinario alla frequenza di 1000 periodi.

La prova della tensione viene fatta in corrente continua con un valore triplo o quadruplo della tensione che il condensatore deve sop-

portare in esercizio normale. La prova si effettua sottoponendo le armature del condensatore alla tensione voluta attraverso una resistenza di opportuno valore, e scaricandolo attraverso questa resistenza per evitare di danneggiarlo.

La *resistività* di isolamento si misura per mezzo di un galvanometro sensibile, il quale permette di rilevare la corrente che attraversa il dielettrico applicando una tensione di 300 volt c.c. Il valore, letto in megaohm, viene normalmente tradotto in $M\Omega$ per μF .

Le *perdite* di un condensatore sottoposto all'azione di una corrente alternata sono generalmente determinate: dalle perdite prodotte dalla corrente di fuga, da quelle per isteresi nel dielettrico e da quelle dovute alla impedenza delle armature. Per causa di queste perdite, la corrente che attraversa il condensatore viene sfasata in anticipo rispetto alla tensione di un angolo minore di 90 gradi; la differenza fra i 90 gradi esatti e l'angolo di fase « φ » è chiamata *angolo di perdita*. La misura della perdita viene fatta contemporaneamente a quella della capacità e con gli stessi ponti speciali: si fanno misure in bassa frequenza a 800 oppure 1000 Hz e misura in radio frequenza con eterodine a 1000 ÷ 1500 kHz. Le perdite nei normali dielettrici aumentano con l'aumentare della frequenza (nei condensatori su porcellane speciali, ordinariamente diminuiscono e per questa ragione, quest'ultimo tipo di condensatore trova importanti utilizzazioni nei circuiti radio ad altissima frequenza).

Tutte le misure di capacità, isolamento, perdite, ecc., devono essere effettuate in condizioni ben determinate di *temperatura* e di *umidità* a 40 ÷ 50° C con umidità relativa del 96 %, per collaudare la bontà del materiale impiegato.

CONDENSATORI A DIELETTRICO MICA

La capacità di questi condensatori si mantiene costante nel tempo; essi hanno perdite dielettriche molto ridotte anche con frequenze elevate ed un isolamento ottimo.

Tali condensatori sono molto indicati come campioni di capacità, nei moderni circuiti a onde corte, e nei trasmettitori. Vengono utilizzati nei circuiti oscillanti in genere, nei circuiti filtro ad AF, negli accoppiamenti intervalvolari, negli altoparlanti elettrodinamici e sui primari ed i secondari dei trasformatori in BF.

Valori di targa e misure. La capacità dei condensatori a dielettrico di mica va da 25 pF a 100.000. Tale caratteristica viene misurata con microfaradametri in AF a 300 ÷ 500 kHz.

La *tensione* di prova non è mai inferiore ai 750 volt c.a. e deve essere uguale a 4 volte la tensione di esercizio.

L'*isolamento*; misurato a c.c. con apparecchi sensibilissimi, deve raggiungere un valore di 1000 $M\Omega$ per ogni μF .

Le perdite dielettriche, insignificanti, si misurano nel modo detto per i condensatori a carta.

Le prove di stabilità si effettuano a temperatura di $40 \div 50$ C con umidità relativa del 96 %.

CONDENSATORI SU PORCELLANE SPECIALI

Questi tipi hanno bassa induttività e dielettrici a bassissimo angolo di perdita. Vengono utilizzati nei circuiti riceventi ad alta ed altissima frequenza (onde corte e cortissime) e le capacità per cui sono previsti, hanno un valore che va da pochi pF a 10000 pF per tensioni di prova da 500 a 2000 volt. Sono, solitamente, pregiati.

CONDENSATORI A DIELETTRICO ARIA

Essendo l'aria secca il migliore isolante conosciuto, le perdite dielettriche dei condensatori ad aria sono trascurabili anche ad altissime frequenze. Sono utilizzati nei circuiti radio ad onde corte trasmettenti e riceventi, ma impiegati condizionatamente a causa del loro notevole ingombro e dell'alto prezzo di vendita.

In certi tipi destinati ai radiotrasmettitori, si utilizza l'aria compressa poichè la rigidità dielettrica di quest'ultima è più grande di quella dell'aria a pressione atmosferica.

CONDENSATORI ELETTROLITICI

Consentono una grande capacità in piccolo volume; ciò per merito dell'altissimo isolamento del sottile velo di idrossido di alluminio (dielettrico) e della possibilità di ottenere artificialmente un aumento di superficie effettiva delle armature. Si costruiscono per capacità da 1 a 1000 μ F e per tensioni sino a 580 volt di esercizio; hanno una polarità stabilita e non possono essere inseriti nei circuiti a corrente alternata se non in condizioni particolari. A parità di capacità con altri tipi, anche il loro prezzo è più basso.

Trovano applicazioni nei circuiti filtro e sono usati come « by pass » in parallelo alle resistenze catodiche nei circuiti radio con pentodi ed ottodi.

Valori di targa e metodi di misura. I dati fondamentali di un condensatore elettrolitico sono riassunti qui di seguito.

Tensioni di esercizio; massima; di formazione: Per tensione massima si intende la massima differenza di potenziale che il condensatore può sopportare saltuariamente senza essere danneggiato. Per *tensione di esercizio*, si intende il potenziale al quale il condensatore può essere sottoposto in modo continuo. Per *tensione di formazione*, si intende, infine, quella che determina il valore della capacità e la sua più appropriata tensione di esercizio. La capacità del condensatore elettrolitico dipende dalla tensione di formazione. La sua misura viene gene-

ralmente eseguita per mezzo del ponte di De Sauty alla frequenza di 84 periodi; si ottiene così separatamente il valore assoluto ed il fattore di potenza. Il metodo della misura dell'impedenza consente invece di ottenere direttamente la capacità effettiva con esclusione del fattore di potenza o perdita. In entrambi i casi è sempre necessario applicare al condensatore una tensione continua di polarizzazione con sovrapposizione di una forza elettromotrice alternata avente un determinato valore efficace.

Capacità in μF . Bisogna poi tener presente che la *capacità* varia con il variare della temperatura e della frequenza; tali variazioni, naturalmente, devono essere comprese in certi limiti e perciò si ammette un 10 % per la variazione di capacità dovuta alla temperatura ed un 6 % fra i 100 e i 3000 periodi per le variazioni dovute alla frequenza (per effetto della resistenza dell'elettrolita).

Corrente di fuga. La piccola quantità di corrente che passa dall'anodo all'elettrolita attraverso il dielettrico si chiama « *corrente di fuga o perdita* » e può dipendere dalla formazione del condensatore, dalla natura dell'elettrolita, dalla tensione applicata e dalla temperatura. La misura della corrente di fuga si effettua con un milliampermetro a c.c., collegato in serie al condensatore, ed applicando per un determinato periodo di tempo, una tensione continua sempre inferiore di 30 volt alla tensione di punta; dopo questo periodo di tempo tale corrente non deve essere inferiore a $0,2 \div 0,1 \text{ mA}$ per μF .

Fattore di potenza. Si misura in rapporto all'impedenza con il ponte di De Sauty.



La durata di un condensatore elettrolitico di buona fabbricazione è di circa 10 000 ore, cioè la metà di uno normale a carta. Questa durata, tuttavia, rientra in pratica nei limiti richiesti dalle correnti applicazioni che si fanno sempre più estese.

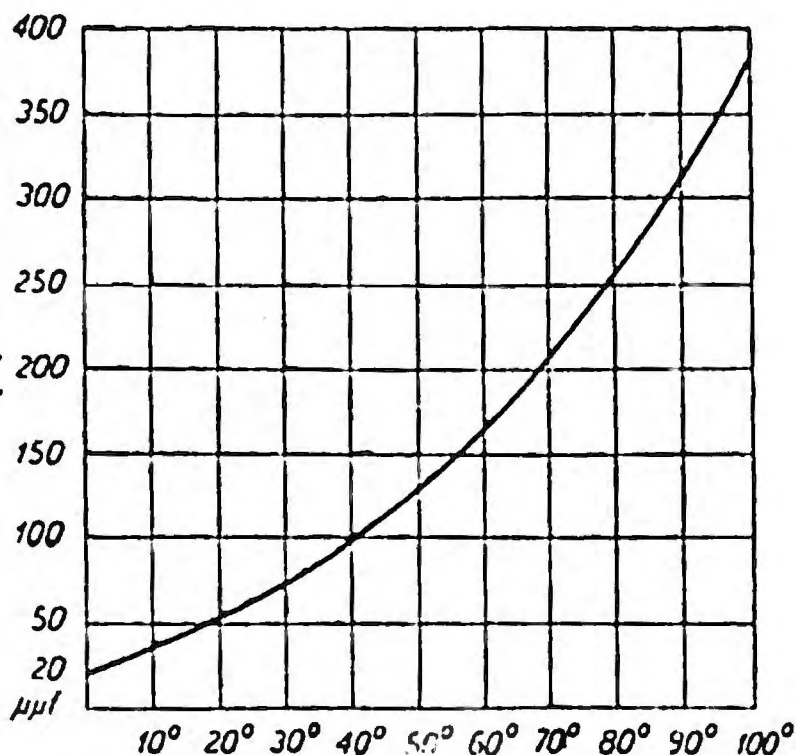
CONDENSATORI VARIABILI E REGOLABILI

Riferendo quelle che seguono alle caratteristiche enunciate in precedenza per i condensatori fissi, occorre aggiungere ciò che riguarda la *variabilità*; i *valori massimi e minimi*, la *curva della variazione* espressa in rapporto ad uno spostamento radiale costante del rotore, e, soprattutto, se si tratta di tipi in aria.

In linea applicativa occorre stabilire se un condensatore variabile è accoppiato meccanicamente o non, con altri elementi del genere, se è schermato e qual'è il tipo di supporto dell'albero rotante.

Valori di targa e misure. Stabilito il tipo di costruzione e le applicazioni a cui il condensatore è destinato, occorre indicare il tipo di curva (ad esempio a variazione logaritmica di capacità in rapporto alla rotazione dell'asse e del rotore che compie uno spostamento angolare —

Curva di variazione del condensatore variabile di costruzione Industriale (SSR Ducati mod. 403).



sempre per esempio — da gradi 20° a gradi 270°, con un minimo ed un massimo della capacità da pF 14 a pF 380).

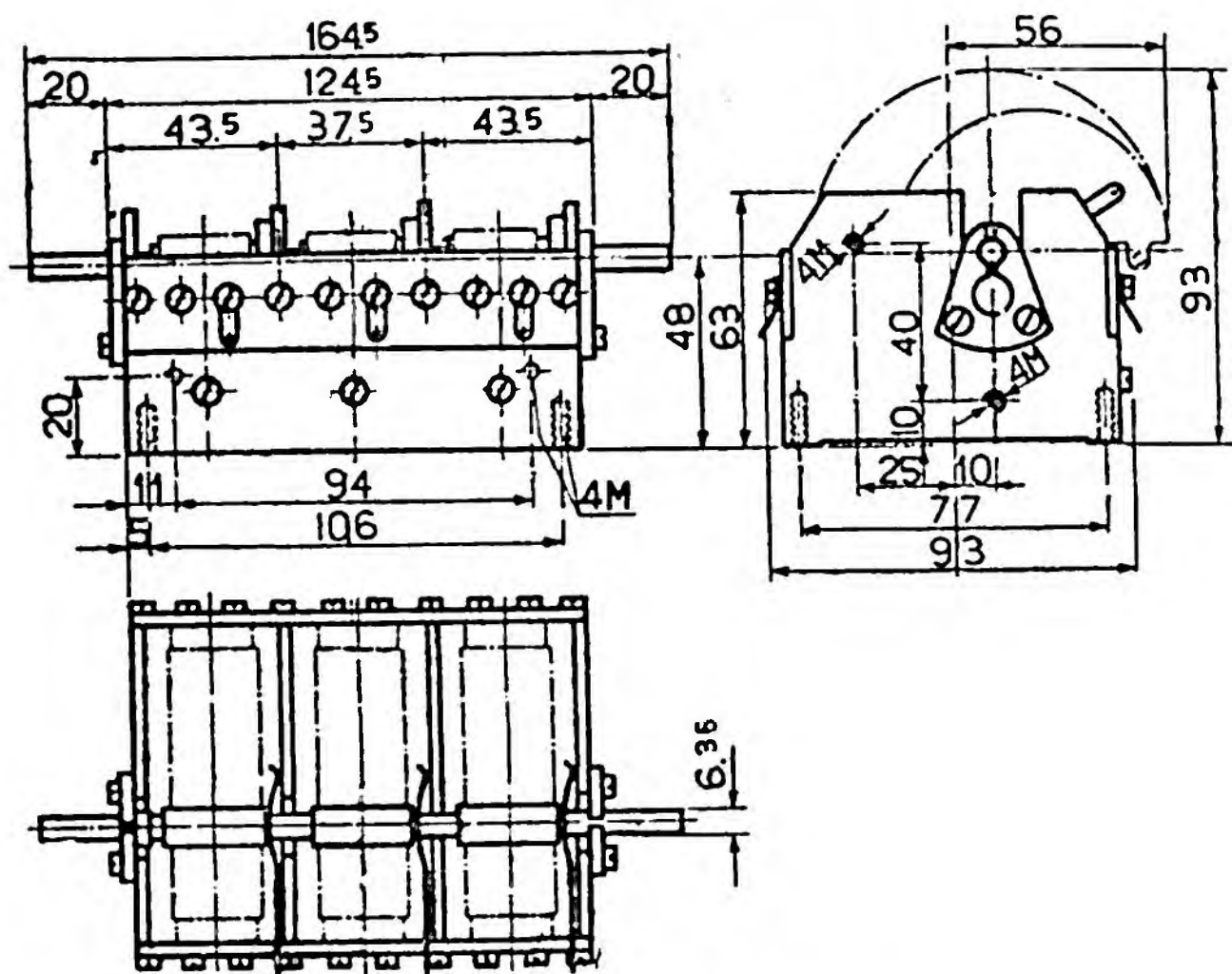
Si indica la tolleranza della capacità sulla curva in % (ad esempio $\pm 2\% + 1\text{ pF}$ in un condensatore di sufficiente precisione). Sono utili poi: tolleranza di allineamento; coefficiente di temperatura; frequenza della misura della capacità; resistenza di isolamento; angolo di perdita a 1 MHz; isolamento di supporto; tipo delle armature; tipo del telaio; tipo della schermatura; movimento su quali cuscinetti; senso di rotazione per la capacità massima.

Ecco, a titolo di esempio, le caratteristiche di un condensatore variabile di costruzione italiana.

Condensatore variabile in aria per ricevitori a sezioni suddivise integralmente schermato. (S.S.R. Ducati mod. 3418).

- Variazione di capacità logaritmica: $2 \times (14 \div 380 \text{ pF})$
- Tolleranza su curva della capacità: $\pm (2\% + 1 \text{ pF})$
- Tolleranza di allineamento: $\pm (0,5\% + 1 \text{ pF})$
- Coefficiente di temperatura: aC: $40,10^{-6}/^{\circ}\text{C}$
- Capacità misurata a 1 kHz
- Resistenza isolamento a 60 V: $\geq 10^{10} \Omega$
- Angolo di perdita a 1 MHz: $2,5 \cdot 10^{-4}$.
- Statore isolato con ceramica.
- Armature in alluminio tranciate.
- Telaio fuso in alluminio.
- Schermatura totale.
- Movimento su cuscinetti a sfere.
- Contatto rotore massa: brevettato.
- Capacità max.: rotazione destrorsa.

Applicazioni: Radioricevitori a più gamme d'onda. Parte complementare apparati di misura.



Dimensioni d'ingombro del condensatore triplo (SSR Ducati mod. 402).

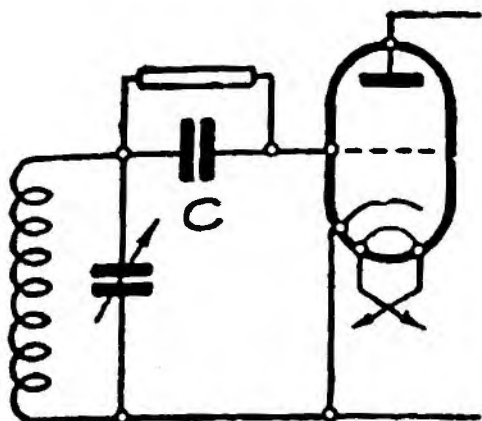
Per i condensatori regolabili occorre stabilire il tipo di costruzione, i valori massimi e minimi della capacità. Va indicato se si tratta di tipi con dielettrico aria oppure con dielettrico solido; se la variazione del valore della capacità è ottenuta per rotazione delle armature oppure per pressione regolabile delle armature contro il dielettrico.

e) Scelta del valore della capacità

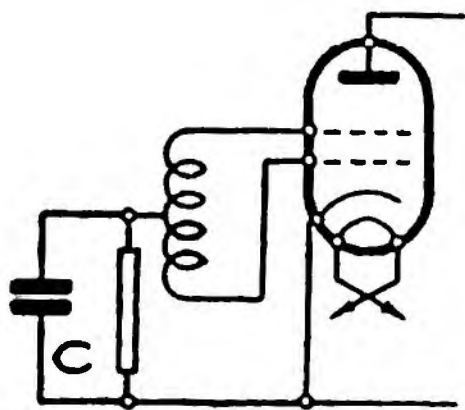
La tabella che segue dà, con una casistica sufficientemente completa di schemi di impiego, i criteri per stabilire con una approssimazione sufficiente i migliori valori delle capacità richieste. Salvo casi speciali indicati, il valore delle capacità non è critico, quindi la tabella che segue, può risultare di una certa utilità.

PRONTUARIO

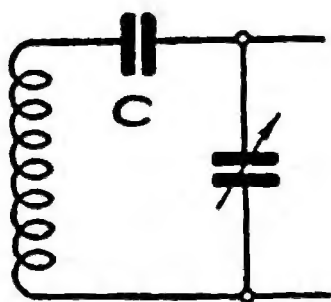
PER LA SCELTA DEI VALORI DEI CONDENSATORI FISSI



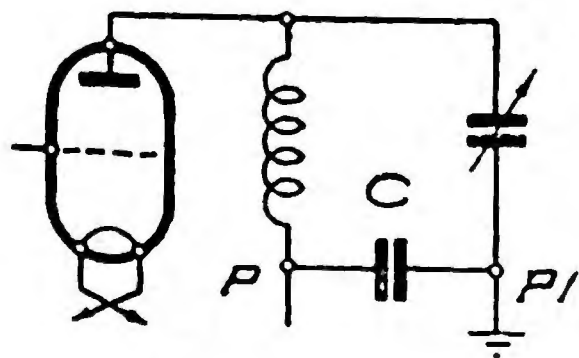
Il condensatore C in unione alla resistenza in derivazione, serve a portare la griglia al potenziale necessario onde ottenere un raddrizzatore sensibilissimo (detector). Il valore della capacità varia da 100 a 500 pF a seconda della frequenza in gioco (gamma d'onda impiegata).



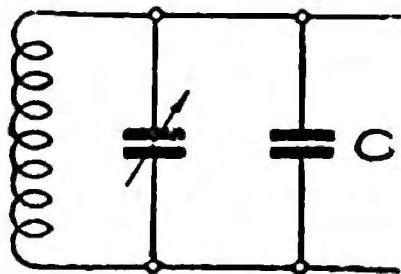
Lo stesso sistema della figura precedente è applicato ai rivelatori a due griglie tipo « Wunderlich ». Il valore del condensatore C è di circa 100 pF e quello della resistenza da 0,25 a 1 megaohm. La disposizione degli elementi è tale da fornire una semionda della corrente da raddrizzare a ciascuna delle 2 griglie.



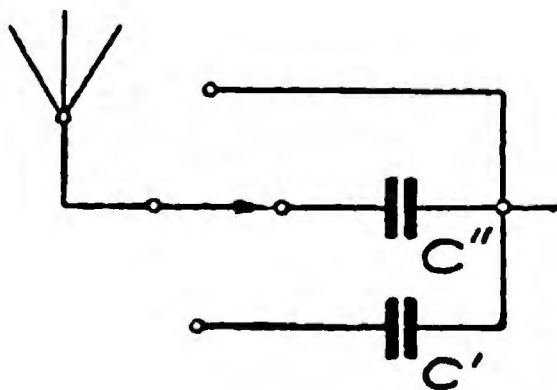
Per modificare la curva di variazione di un condensatore variabile si dispone in serie un condensatore fisso di adatta capacità: questo sistema è stato molto applicato per il monocomando delle supereterodine. (Per i valori normalmente usati di capacità variabile, induttanze e frequenze, occorrono condensatori di capacità compresa fra 700 e 1500 pF).



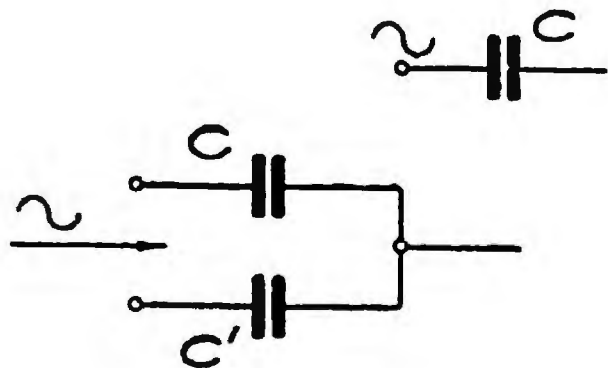
Quando in un circuito il punto P_1 è messo a terra e occorre portare una corrente continua attraverso l'induttanza e il punto P , occorre spezzare il collegamento fra induttanza e condensatore variabile e inserire nello stesso posto un condensatore C di capacità non minore di 10 000 pF.



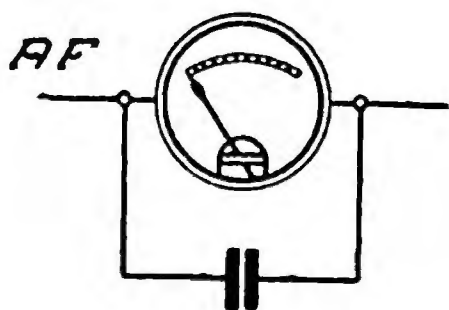
Per rendere minore la gamma di variazione di un condensatore variabile unito ad un'induttanza si può aumentare ad arte la sua capacità residua inserendo in parallelo un condensatore fisso C di adatto valore.



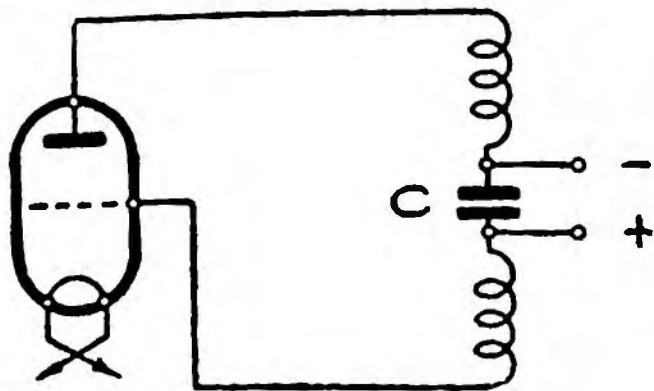
Per ottenere le migliori condizioni di funzionamento senza ricorrere ad antenne di caratteristiche ben definite si possono usare condensatori fissi di adatta capacità in serie alle antenne stesse: a seconda della lunghezza si useranno capacità da 50 a 1000 pF.



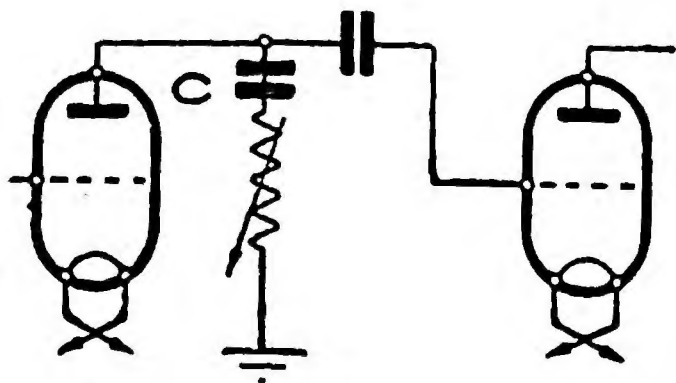
L'applicazione precedente che isola completamente l'apparecchio dall'antenna è largamente sfruttata per avere come aereo la linea della luce elettrica. Uno o ambedue i fili possono essere usati con uno o due condensatori come è mostrato qui accanto: le capacità variano da 50 a 500 pF a seconda delle frequenze da ricevere.



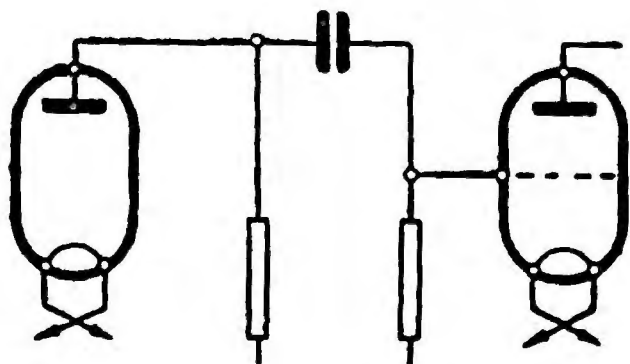
Quando si usano strumenti di misura in circuiti che sono anche percorsi da correnti AF è bene porre in derivazione a questi dei condensatori fissi di capacità dell'ordine di 10 000 pF.



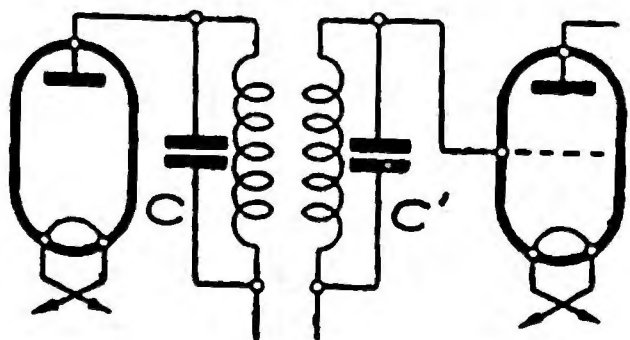
Nei circuiti oscillatori occorre sempre rendersi indipendenti dalla alimentazione anodica inserendo nel circuito un condensatore fisso C di capacità compresa fra 5000 e 10 000 pF. Il circuito a lato è uno dei tanti realizzati in pratica.



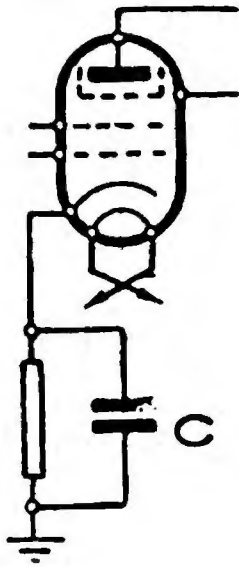
Per regolare il tono musicale di un ricevitore basta inserire in un punto del circuito (p. es. sulla placca del detector) un condensatore C in serie con una resistenza variabile. La capacità più adatta varia da 5000 a 10 000 pF.



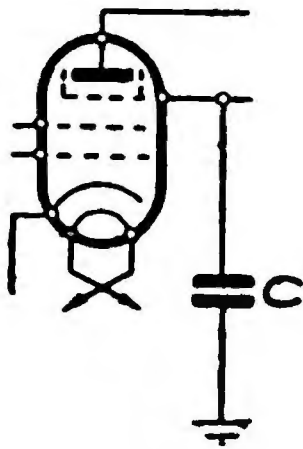
Quando è necessaria una traslazione molto fedele fra due circuiti oppure semplicemente si richiede una economia costruttiva, si usa il sistema detto a resistenza e capacità. Il condensatore fisso C ha una capacità di circa 20 000 pF per la gamma acustica.



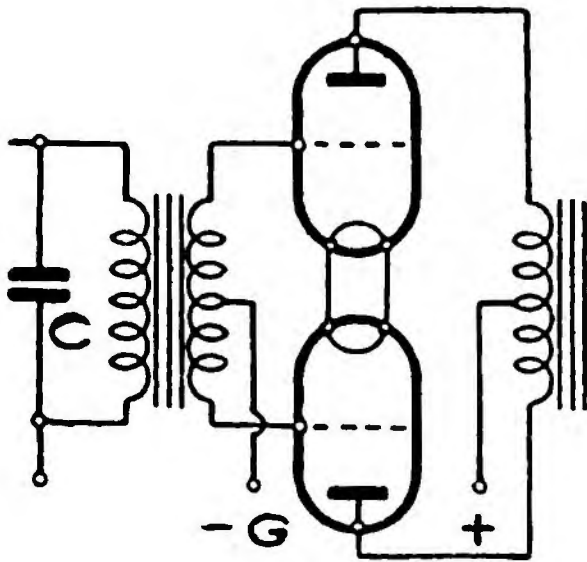
Per ottenere dei circuiti traslatori a bande molto strette e di grande stabilità possono costruirsi induttanze identiche che portino, in derivazione, capacità pure identiche. Variando l'accoppiamento elettromagnetico, si ottiene poi la banda desiderata.



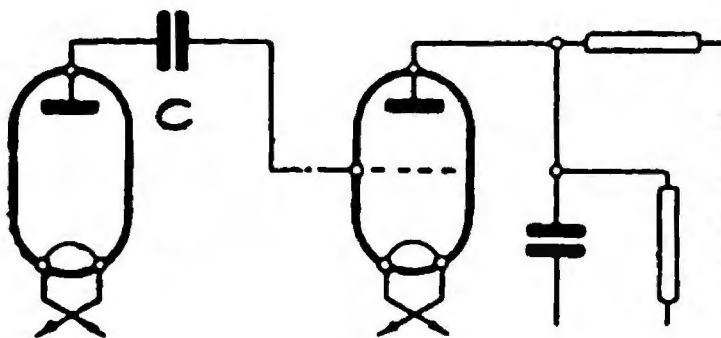
In derivazione alle resistenze che servono a fornire automaticamente la tensione ai catodi delle valvole a corrente alternata è necessario porre una capacità C per il passaggio dell'AF. Una capacità a mica da 10 000 pF è indispensabile nella ricezione di onde corte ed è equivalente ad una capacità alquanto superiore a carta per le onde medie. Questa capacità per BF raggiunge valori fino a 10 pF con condensatori elettrolitici.



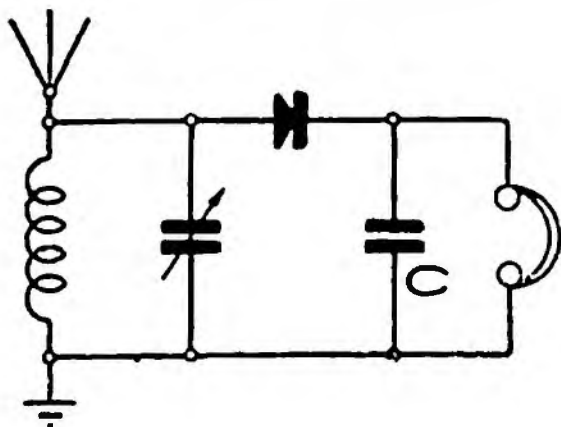
Per evitare gli accoppiamenti parassitari, le griglie schermo dei tetodi e pentodi vanno, immediatamente all'uscita, messe a terra attraverso adatte capacità di fuga. Un valore di 10 000 pF è sufficiente nella maggioranza dei casi ed è indispensabile per la ricezione di onde corte.



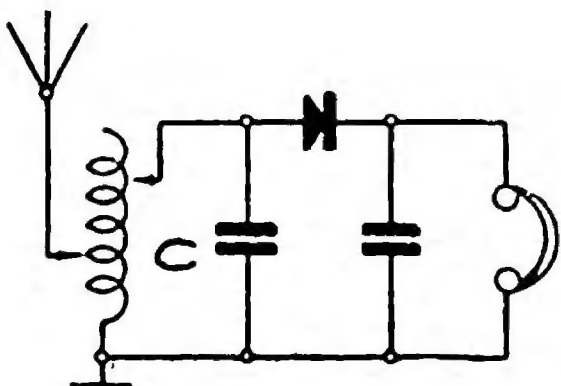
Sui primari o sui secondari dei trasformatori in BF l'inserzione di condensatori fissi a mica in derivazione sull'ingresso ha spesso reale importanza sia per stabilizzare che per rendere più armonioso il tono musicale e della voce.



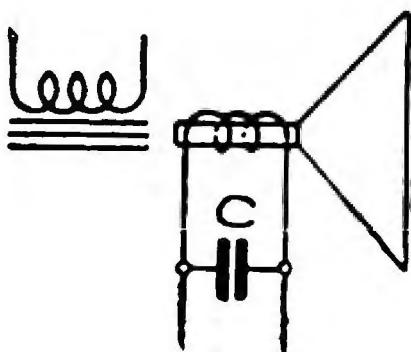
Nei sistemi a regolazione automatica del volume con valvole separate si usa spesso collegare placca e griglia attraverso un condensatore. La capacità è dell'ordine di 500 pF.



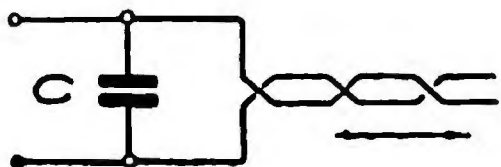
Nei circuiti ricevitori a cristallo è indispensabile inserire in derivazione sulla cuffia telefonica un condensatore a mica di circa 2000 pF.



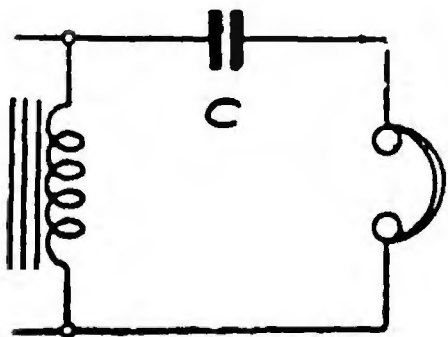
Nei circuiti a cristallo destinati a ricevere la sola locale è possibile la sintonia a mezzo di un condensatore fisso C di adatta capacità anziché di un variabile come alla figura precedente. L'induttanza si varia per tentativi.



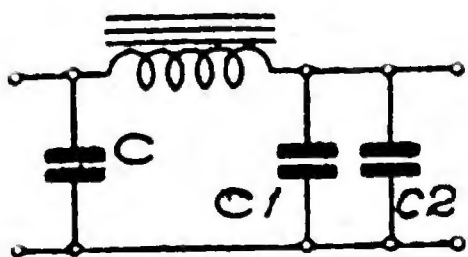
Negli altoparlanti elettrodinamici occorre inserire in derivazione alla bobina mobile un condensatore fisso da 10 ÷ 20 mila pF per migliorare la riproduzione.



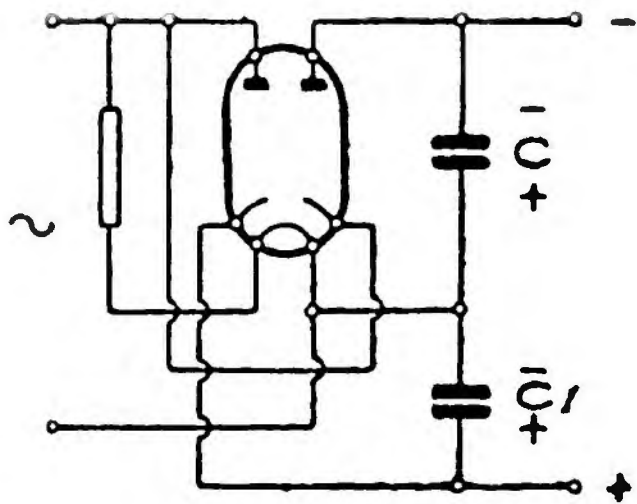
Quando occorre portare lontano un conduttore collegato ad un complesso a grande amplificazione è bene inserire all'uscita dell'apparecchio un condensatore fisso C di adatta capacità.



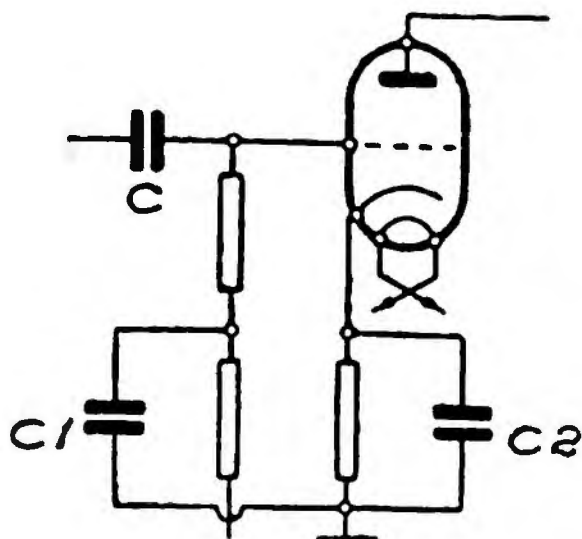
Per impedire che la corrente anodica percorrendo i ricevitori telefonici riesca nociva occorre usare un complesso condensatore-impendenza come alla figura qui accanto. La capacità C non deve essere inferiore a $10\,000\text{ pF}$. Così dicasi per tutti gli altoparlanti polarizzati.



Nei circuiti alimentatori si usa disporre prima e dopo l'induttanza un condensatore a forte capacità dell'ordine di $8\ \mu\text{F}$ e del tipo elettrolitico; C_1 può essere, con vantaggio della riproduzione, $16\ \mu\text{F}$. Il condensatore C_2 è del tipo a mica da 1000 pF che è opportunamente disposto per eliminare le frequenze elevate.



Nel circuito doppiatore è molto importante la disposizione delle capacità di filtro. C e C_1 sono uguali e dell'ordine degli 8 sino a $16\ \mu\text{F}$.



La figura a lato riassume l'uso dei vari condensatori fissi intorno ad una valvola: C di accoppiamento sino a $20\,000\text{ pF}$; C_1 di disaccoppiamento $0,1\ \mu\text{F}$; C_2 di fuga sino a 500 pF per onde corte, sino a $10 \div 30\ \mu\text{F}$ per BF.

Cap. IV

LE INDUTTANZE E I TRASFOR- MATORI DI AF E MF

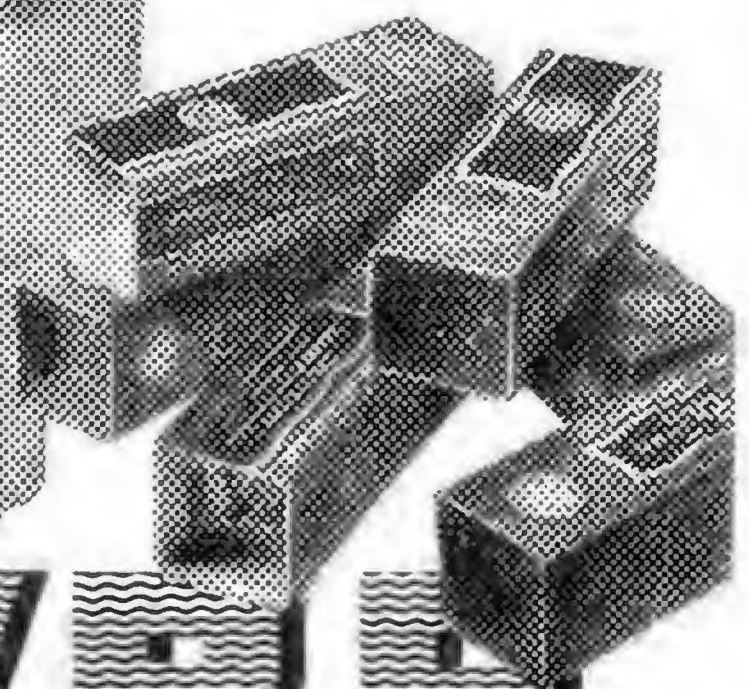
- a) Generalità - b) Tipi e applicazioni**
- c) Caratteristiche**

Sostituite

le valvole esaurite
del vostro apparec-
chio radio con nuo-
ve valvole FIVRE

Esigete
valvole FIVRE
in scatole ori-
ginali sigillate.

Muratore



FIVRES
LA RADIOTRON ITALIANA

**Agenzia esclusiva: Compagnia Generale Radiofonica S. A.
Milano - Piazza Bertarelli numero 1**

a) Generalità

La bobina di induttanza (o di self) o semplicemente l'induttanza è un elemento fondamentale dei circuiti per correnti oscillanti; essa come tale entra nella composizione di circuiti oscillatori di frequenza propria (o circuiti di risonanza), in unione con una capacità fissa o regolabile.

L'induttanza o coefficiente di autoinduzione entra in gioco nella classica formula di Thomson per la determinazione del periodo proprio (T) di risonanza:

$$T = 2\pi \sqrt{L \cdot C}$$

da cui deriva:

$$\lambda = 1885 \sqrt{L \cdot C}$$

in cui T è il periodo proprio dell'oscillazione in milionesimi di secondo di un circuito costituito di un'induttanza L misurata in microhenry e di capacità C misurata in microfarad. Nella seconda formula λ è in metri. Queste espressioni si riferiscono a un circuito in cui la resistenza è considerata trascurabile.

Il ruolo sostenuto dall'induttanza nei circuiti radio oltre quello della formazione di elementi con propria risonanza (accordati o accordabili entro certi limiti di frequenza allorchè la capacità è regolabile) è quello di trasferire energia per influenza elettromagnetica verso un secondario opportunamente dimensionato. Se si volesse definire le induttanze da un punto di vista elettrico si dovrebbe dire che esse consistono in tratti di circuito in cui si localizzano opportunamente degli elevati valori del coefficiente di autoinduzione e tale quindi che in esse si può immagazzinare energia magnetica.

Questi organi sono praticamente costituiti da bobine le quali derivano dal classico solenoide. In essi il circuito magnetico può essere in aria o in agglomerati di ferro: si distingue:

- l'avvolgimento;
- il supporto;
- il circuito magnetico.

L'avvolgimento è costituito di filo conduttore o di treccia isolata a smalto, in cotone, in seta, semplici o laccati; le spire possono essere serrate a uno o più strati o disposte in altro modo (come a « nido d'ape » o « a fondo di panier »). Il supporto è un isolante più o meno pregiato a seconda delle applicazioni e delle caratteristiche da ottenere. Nei moderni ricevitori ad onde corte in cui sono in gioco elevate frequenze, la scelta del materiale di supporto è risultata sempre più della massima importanza onde eliminare le cause di perdite e di instabilità che influiscono sul comportamento finale del radioricevitore. È infatti noto che queste induttanze sono disposte nelle parti di arrivo dei segnali ricevuti, quindi le più lievi variazioni per incostanza sono esaltate dall'apparecchio medesimo, in rapporto alla sensibilità.

Il circuito magnetico può essere ad aria con permeabilità magnetica uniforme, oppure può contenere un nucleo che introduce una permeabilità disuniforme con massimi spostabili onde variare, entro certi limiti, il coefficiente di autoinduzione che serve a variare entro limiti corrispondenti il valore dell'induttanza.

L'induttanza si indica in *henry* (H) e nei suoi sottomultipli: *millihenry* (mH) e *microhenry* (μ H) rispettivamente la millesima e la milionesima parte dell'unità C.G.S.

L'induttanza (L) si calcola in base alle caratteristiche fisiche della bobina o si misura per confronto. È proporzionale al coefficiente di permeabilità del circuito magnetico, al quadrato del numero di spire, al quadrato del raggio delle spire stesse ed inversamente proporzionale alla lunghezza della bobina. Per il calcolo vale la formula (di Nagaoka) che si scrive, per le bobine cilindriche ad uno strato:

$$L = \frac{0,0394 n^2 a^2}{l} k$$

Il valore di L risulta in μ H allorchè n è il numero di spire aventi per raggio a in cm; la lunghezza della bobina è di l cm; il coefficiente di permeabilità $k=1$ per l'aria.

Il coefficiente k tende all'unità per $a:l$ tendente a zero (per es. $a:l = 0 - k = 1$; $a:l = 0,25 - k = 0,64$; $a:l = 1 - k = 0,52$; $a:l = 2,5 - k = 0,32$; $a:l = 50 - k = 0,035$).

In pratica le bobine non hanno una resistenza ohmica trascurabile e quindi non si può ragionare com'è stato fatto sopra trascurandola.

L'induttanza o coefficiente di autoinduzione va considerata in linea applicativa in rapporto alla frequenza in gioco che determina, ancora trascurando per comodità di calcolo la resistenza ohmica, una resistenza induttiva apparente: la *reattanza* (X) che si indica con la relazione

$$X = L\omega$$

dove L è il coefficiente di autoinduzione; ω la pulsazione costituita dal prodotto $2\pi f$ in cui f rappresenta la frequenza in Hz.

Applicando una tensione alternativa di frequenza f su di una induttanza di coefficiente di autoinduzione L ; di resistenza ohmica R si ha una corrente che si calcola con la legge di Ohm in

$$I = \frac{E}{Z}$$

Z è l'impedenza in ohm o resistenza totale effettiva alla corrente alternata dell'induttanza presa a considerare. Essa si calcola

$$Z = \sqrt{R^2 + X^2}$$

dove R è la resistenza ohmica e X la già enunciata reattanza ($L\omega$).

Il termine di *ammettenza* qualche volta richiamato in questi fenomeni è l'inverso di impedenza e si scrive:

$$Y = \frac{1}{Z}$$

Il coefficiente di autoinduzione, o induttanza è dunque un fattore importantissimo che si spiega come l'*influenza del campo magnetico, sulle spire di una bobina, che può essere prodotto dalla corrente che fluisce nella bobina stessa.*

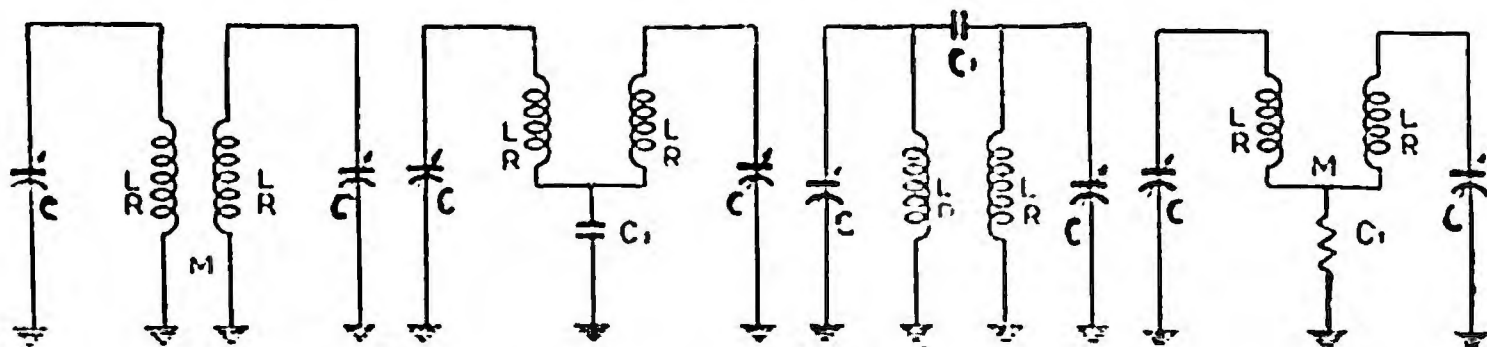
Allorchè si abbiano due circuiti o due bobine concatenate allo stesso flusso si hanno due coefficienti M_1 e M_2 che si dicono di *mutua induzione* il più delle volte essi sono eguali e si assume la denominazione di M .

FILTRI DI BANDA

Richiamando il principio noto della supereterodina, è accertato che il suo vantaggio su quello ad amplificazione diretta, dipende dal fatto che basta amplificare una sola frequenza (quella intermedia), mediante un apposito amplificatore in cui è possibile accoppiare ogni organo nel miglior modo. Questo amplificatore lavora su di una sola frequenza nominale.

In realtà i circuiti, nei confronti di questa frequenza sono dei filtri passa banda, amplificando nel modo migliore la MF e una zona di 9 kHz. Si hanno dei circuiti oscillanti accordati sulla MF. Allorchè questi circuiti sono accoppiati in modo lasco, si ottiene una curva di filtro di banda molto simile a quella di risonanza; quando invece si ha un accoppiamento molto stretto, la curva di risonanza per effetto della mutua induzione presenta due sommità ai lati della frequenza intermedia.

Per ottenere una curva effettiva accettabile si assume un compromesso nell'accoppiamento, oppure si integra la curva finale con sistemi a curva con sommità acuta. In tutto ciò occorre tener conto della selettività che non va persa di vista, ben tenendo presente che la curva a sommità piana è utile alla fedeltà di riproduzione poichè deve consen-



Quattro usuali metodi di accoppiamento tra due circuiti accordati.

tire l'amplificazione efficiente, oltre che dell'onda fondamentale, di una zona di 9 kHz necessaria all'onda modulata. Ogni stazione dista in frequenza di 9 kHz dalla precedente e dalla seguente, perciò si trova nella mediana di un canale di 18 kHz di frequenza. È però da tener presente che le stazioni vicine invadono i margini di questo canale con le loro bande laterali.

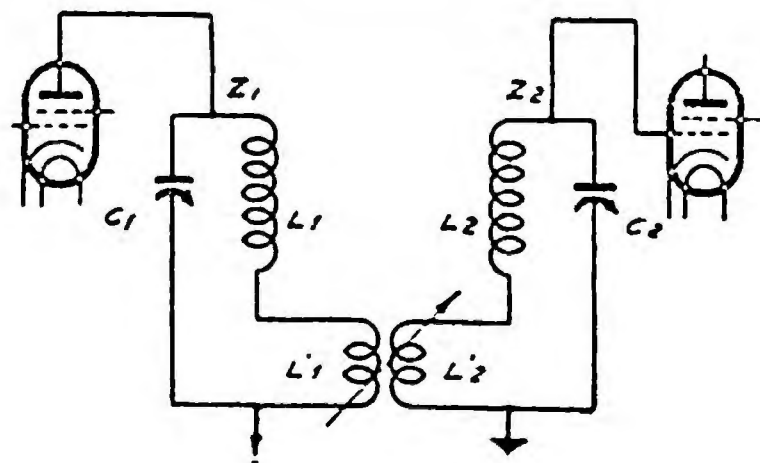
Per rispettare le esigenze della selettività occorre che la curva di risonanza abbia agli estremi dei $\pm 4,5$ kHz un fronte ripido.

In pratica, tuttavia, ciò non si ottiene nella maniera ideale. Da qui scaturisce il concetto della selettività regolabile che consente di avere la selettività massima quando si tratta di avere il rendimento massimo, la selettività più moderata, ma con un'ampiezza di banda maggiore, allorchè si voglia apprezzare con la migliore fedeltà i segnali di una emittente vicina o che perviene comunque all'antenna con rilevante potenza.

SELETTIVITÀ VARIABILE

Il ragionamento sulla necessità del filtro di banda fatto in precedenza cade a proposito della selettività variabile. Qui sopra e in altra parte del Manuale, sono espresse le giustificazioni pratiche della selettività regolabile in rapporto alla necessità, sotto certe condizioni, di ottenere una più o meno grande estensione della gamma amplificata dall'amplificatore di MF provvisto di filtri di banda.

La estensione di questa banda o canale, è in rapporto all'accoppiamento: più è stretto l'accoppiamento, più è larga la banda amplificata. Perciò un amplificatore in cui si possa variare a piacere l'accoppiamento intervalvolare, è senz'altro un amplificatore a selettività variabile.



Un metodo comunemente usato per la selettività variabile: una porzione delle induttanze viene accoppiata in modo regolabile.

Basta dunque provvedere alla variazione regolabile con i sistemi più adatti dell'accoppiamento. Ciò si ottiene in vario modo, ma in tutti i casi sorge un problema: il maggiore accoppiamento, l'accoppiamento più stretto, portano ad un rendimento migliore proprio nei casi in cui il rendimento medesimo è meno indispensabile. Si adottano sistemi di compensazione che rendono meno spiccato il rendimento finale, oppure si provocano accoppiamenti parziali che agiscono in misura moderata nel rendimento.

La selettività variabile è regolata a mano in continuità o a scatti di determinati valori.

Può essere anche automatica.

b) Tipi e applicazioni

Dalle nozioni trascritte in precedenza si arguisce come questi organi siano importantissimi e il loro preciso calcolo si presenti complesso. La pratica conferma tutto ciò.

Intanto si può riconoscere come buona parte del progresso radio-tecnico derivi da perfezionamenti sostanziali delle induttanze.

I perfezionamenti riguardano specialmente la sensibile riduzione delle perdite, la costruzione più solida e stabile, la scelta di un coefficiente di autoinduzione atto a portare la frequenza propria dell'induttanza in limiti lontani dalla gamma entro cui lavora il circuito interessato.

Oltre le induttanze semplici per la formazione di circuiti oscillanti costituiti di bobina e condensatore, si ha una varietà di esemplari di trasformatori elencati qui di seguito.

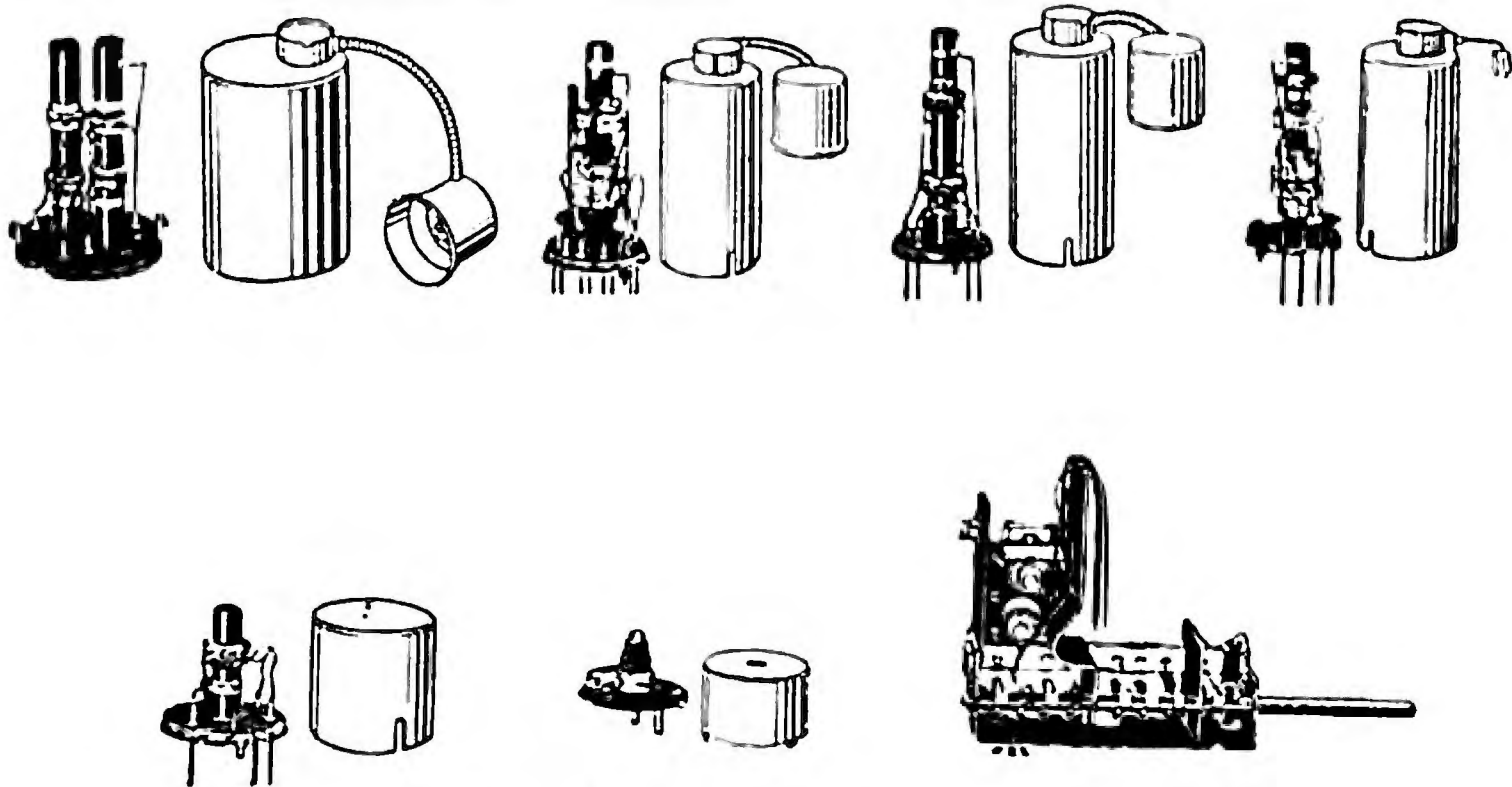
TRASFORMATORI D'AEREO

Sono d'ordinario costituiti di due induttanze: un primario ad elevato numero di spire e di un secondario di dimensioni, numero di spire, isolamento da rendersi adatto al collegamento in derivazione con un condensatore variabile di sintonia. Negli apparecchi di basso costo ad un solo circuito di sintonia questo complesso è sostituito da un autotrasformatore con prese intermedie per l'aereo.

In caso di aerei speciali antidisturbi, sono previsti appositi trasformatori di accoppiamento per lo più bilanciati.

INDUTTANZE DI FILTRO DI BANDA

Sono elementi di circuiti intermediari accoppiati in vari modi (per capacità, per resistenza, o con il metodo combinato, oppure in-



Vari tipi di trasformatori, induttanze e impedenze insieme ai loro schermi. Un commutatore di gamma.

duttivamente, ecc.). Essi sono sede di correnti oscillanti a frequenza dell'onda in arrivo e sono quindi disposti per costituire delle catene contenuta la scala delle frequenze musicali che trova comodo posto, in pratica, entro questi 9000 Hz.

TRASFORMATORI INTERVALVOLARI AD ALTA FREQUENZA

Nei circuiti in cascata si dispongono dei trasformatori intervalvolari il cui primario è dimensionato in modo da ottenere un rendimento elevato o perlomeno uniforme su tutta la gamma delle frequenze richieste, il secondario è sintonizzabile.

TRASFORMATORI CON CIRCUITO REATTIVO

È costituito generalmente di tre elementi: un primario, con secondario e una bobina per la rigenerazione. Qualche volta un trasformatore (per gli apparecchi economici) comprende primario d'aereo, secondario di sintonia e secondario di reazione.

TRASFORMATORI PER OSCILLATORI

Comprendono un secondario sintonizzabile sulla frequenza locale, ed un primario collegato alla griglia anodica o alla placca di una valvola sovrappositrice o di una valvola oscillatrice. Un esame dei circuiti tipici può fornire idee interessanti sulla varietà di composizione e collegamento di questo componente essenziale dei circuiti a cambiamento di frequenza.

TRASFORMATORI DI FREQUENZA INTERMEDIA

Sono costituiti di primario e secondario per lo più entrambi accordati su una determinata frequenza da 175 a 480 kHz. Tra primario e secondario esiste una distanza ottima la quale determina anche (per mutua induttanza) la banda di frequenze per ottenere una curva sintonia rettangolare con uno scarto di $\pm 4,5$ kHz. Il circuito magnetico può essere in aria e uniforme oppure in agglomerati di ferro per aumentare il rendimento.

L'accoppiamento è d'ordinario induttivo, esistono possibilità di correzioni o speciali adattamenti. Nella selettività variabile varia in genere l'accoppiamento tra primari e secondari.

INDUTTANZE E TRASFORMATORI CON NUCLEI SPECIALI

Nonostante il nucleo di ferro fosse ritenuto predominio di trasformatori di BF, in questi ultimi tempi sono stati studiati nuclei di agglomerati di ferro e di carta per aumentare la permeabilità del circuito magnetico. La tecnica si è pronunciata favorevolmente su questa innovazione e ora si costruiscono normalmente trasformatori di MF e induttanze di AF con nuclei di questo genere (ferrosite, sirufer, novaferr, ferrocarr, ecc.) con piena soddisfazione dei tecnici.

GRUPPI DI INDUTTANZE PER AF

Sotto il nome di « cervello », « cuore » o altri termini più o meno pittoreschi si indicano complessi di bobine di aereo, accoppiamento ed eterodina, che, raggruppate costruttivamente in un blocco o in una corona, rendono facile la manovra di passaggio da una gamma all'altra che consiste nell'escludere o includere porzioni di induttanze unitamente alla inserzione o esclusione di porzioni di condensatori.

Una brillante risoluzione del problema del cambiamento di gamma è quella sviluppata da I. Filippa con i suoi noti brevetti Esogamma e Multigamma che consentono la immediata sostituzione, nel circuito, delle induttanze adatte.

IMPEDENZE PER AF E MF

Trattasi di avvolgimenti di induttività piuttosto elevata (ottenuta da un forte numero di spire) e tale da presentare opposizione al passaggio dell'alta o della media frequenza in circuiti dove queste non debbono transitare. Sono generalmente costituiti di spire avvolte in modo speciale per evitare una grande capacità residua che frusterebbe la loro efficacia di separatori.

Sono anche impiegate come induttanze di carico (in luogo di analoghe resistenze) nei circuiti anodici degli stadi intervalvolari di AF.

Possono essere avvolte in filo di rame o in filo di resistenza per ottenere un valore elevato dell'impedenza.

c) *Caratteristiche delle induttanze*

Dimensioni e forma. Le dimensioni fisiche e la forma — posto che praticamente esiste una larga varietà di induttanze — debbono indicarsi per prime. È utile chiarire se esiste un nucleo speciale, e indicare la forma e le dimensioni dello schermo esterno. Infatti i trasformatori e le induttanze sono racchiusi entro scatole o settori metallici per evitare ogni reciproca influenza con gli organi presso cui sono destinati ad esser montati.

È opportuno indicare il tipo, il diametro, l'isolamento e la disposizione del filo dell'avvolgimento, il tipo dell'isolante di supporto. Nella disposizione di cui sopra si vuol intendere anche lo schema della bobina o del trasformatore.

Induttanza. Un valore da indicare è il *coefficiente di autoinduzione* L , definito nel paragrafo a); esso va espresso in microhenry o in millihenry. Serve a determinare la risonanza propria della bobina perchè essa sia disposta fuori della gamma di lavoro cui è destinata (di solito molto più in basso), serve anche a determinare l'esplorazione della gamma utile, per esempio, in unione con un condensatore variabile entro dati prestabiliti della capacità (massima e minima).

Perdita nel rame. Le perdite nel rame dipendono dalle caratteristiche fisiche del conduttore impiegato e dagli effetti pellicolari dell'AF che tende a portarsi alla superficie, sicchè l'impiego di trecciole composte di fili molto sottili e bene isolati migliora l'efficienza della bobina.

Perdite dielettriche. Dipendono dalla capacità parassita della bobina in rapporto al metodo di avvolgimento, e dalla qualità di materiale impiegato per il supporto. Può influire il metodo e il materiale di isolamento del conduttore, in modo sensibile.

Perdite nel ferro. Nelle bobine con nuclei speciali si ha un tipo di perdita che dipende dalla costituzione degli agglomerati che formano questi nuclei. Le particelle in ferro di essi debbono avere un ottimo isolamento per ridurre al minimo le correnti di Foucault.

Costanza di taratura. In molti casi è necessario che il valore dell'induttanza sia molto preciso e si mantenga tale nel tempo. L'impiego dei nuclei speciali porta inevitabilmente variazioni in rapporto alla stagionatura ed alla temperatura ambiente. Esse debbono essere contenute entro certi limiti, e corrette nel caso della variazione nel tempo.

Variazioni di permeabilità. Sono dovute al fatto che le bobine subiscono una magnetizzazione dovuta alla corrente continua che fluisce nell'avvolgimento. Questa corrente, come capita nelle induttanze di filtro con nuclei lamellati, dà la cosiddetta *permeabilità differenziale* che è minore di quella della bobina senza corrente di riposo.

Bontà. Una bobina comunque essa sia realizzata, deve avere le perdite ridotte al minimo. La bontà complessiva della bobina si indica con la determinazione del coefficiente Q , che è l'inverso della tangente β , detta anche decremento. Una bobina è tanto migliore quanto minore è il decremento. Quest'ultimo è il rapporto tra la resistenza totale in AF e la reattanza.

NUCLEI DI FERRO PER AF

Le moderne radiocostruzioni si orientano verso l'impiego di bobine per AF e MF con nuclei in agglomerati di ferro, costituiti di corpi opportunamente dimensionati ricavati da un miscuglio di ferro diviso in particelle minutissime e un supporto in materiale isolante che, lavorato sotto pressione, dà appunto i nuclei secondo le forme prestabilite. L'orientamento verso questo tipo di costruzione è giustificato dal fatto che le bobine pur presentandosi più costose di quelle normali in aria, offrono le caratteristiche che si riassumono qui di seguito:

- 1) maggiore efficienza, rendimento migliore dei trasformatori;
- 2) dimensioni molto più ridotte;
- 3) limitato numero di spire a parità di induttanza;
- 4) facilità di taratura entro ampi limiti $\pm 10\%$ con il semplice spostamento del nucleo senza pregiudicare il rendimento;
- 5) maggiore precisione di taratura (almeno in partenza);
- 6) possibilità di impiego in tutti i punti dello schema elettrico, AF, MF, oscillatori, ecc.;
- 7) flusso disperso minimo con conseguente riduzione delle dimensioni dello schermo esterno: quindi facilità di montaggio e disposizione nel telaio;
- 8) realizzazione di buoni filtri di banda per le MF e le AF.

Per una agevole regolazione questi nuclei si attuano a vite in modo che il loro spostamento entro i nuclei cilindrici dei trasformatori è fatto in modo graduale e senza possibilità di spontanee modificazioni della posizione imposta dalla taratura. In qualche caso il nucleo stesso fa da supporto alla bobina.

NOTA SUL COEFFICIENTE « Q »

La conoscenza del *fattore di merito* « Q », chiamato anche *coefficiente di risonanza*, ha un'importanza fondamentale nello studio e nel calcolo dei circuiti.

Dal suo valore dipendono infatti la *sensibilità* e la *selettività* di

uno stadio amplificatore e perciò di tutto un ricevitore; sono quindi giustificati gli sforzi fatti da tecnici e progettisti di apparecchi radio per ottenere dai circuiti oscillatori il valore più elevato possibile del fattore di merito.

Tale fattore dipende dalle costanti del circuito oscillatorio ossia dalla induttanza, dalla capacità e dalla resistenza ad alta frequenza, ciò è indicato dalle formule che lo esprimono:

$$Q = \frac{\omega L}{R} \quad \text{e} \quad Q = \frac{1}{\omega CR}$$

dove $\omega = 2\pi f$; L = induttanza in henry; R = resistenza in ohm; C = capacità in farad. La prima formula è relativa ad induttanze; la seconda a condensatori. Di solito si pratica la misura diretta del coefficiente Q e la misura diretta dell'induttanza si possono rilevare i seguenti dati indiretti:

1) la resistenza in alta frequenza, ottenuta applicando la formula:

$$R = \frac{\omega L}{Q};$$

2) la tangente dell'angolo di perdita espressa da

$$\text{tag } \delta = \frac{1}{Q};$$

3) misura dell'angolo di perdita dei condensatori;

4) misura del coefficiente di mutua induzione fra due circuiti e del loro fattore di accoppiamento.

Si possono inoltre risolvere i numerosi problemi che si presentano spesso al progettista o al ricercatore, quali:

a) ricerca del tipo di conduttore (sezione ed isolamento) e del migliore fattore di forma di una bobina. Inoltre si possono determinare le perdite del supporto; l'influenza degli schermi su le induttanze e sul rendimento;

b) studio delle proprietà isolanti e della costante dielettrica di un dielettrico in alta frequenza e per diverse frequenze. Determinazione della tangente δ di condensatori, cavi schermati, supporti, ecc.;

c) studio del comportamento delle resistenze e potenziometri a grafite, colloidali, ecc. alle alte frequenze;

d) ricerca del rapporto ottimo fra una data induttanza ed una

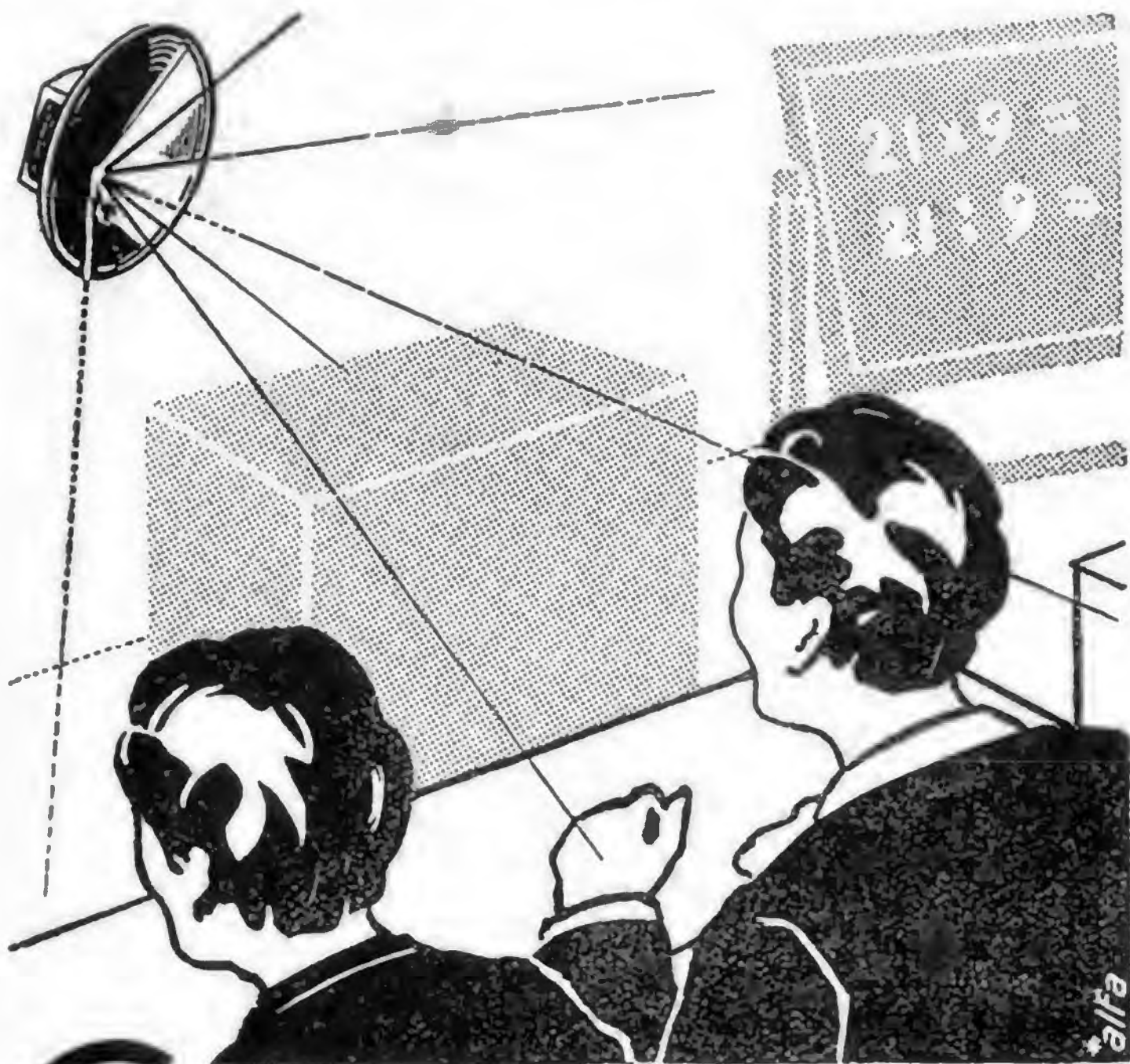
data capacità. Determinazione del rapporto $\frac{L}{CR}$;

e) rilievo di curve di risonanza.

Cap. V

LE RESISTENZE ELETTRICHE E LE IMPEDENZE

- a) Generalità - b) Resistenze
fisse - c) Resistenze regolabili*
- d) Impedenze*



Condolot

IMPIANTI RADIO
CENTRALIZZATI
PER SCUOLE •

CHIEDERE LISTINO "SCUOLE" E PREVENTIVI

DOTT. ING. GIUSEPPE GALLO
MILANO - VIA P. LAMBERTENGHI 8 - TEL. 691-020

a) Generalità

Un capitolo sulle *resistenze* e le *impedenze* è giustificato dall'importanza che hanno questi componenti nella costruzione dei radio-ricevitori e degli amplificatori. Le caratteristiche loro debbono essere rigorosamente attuate ed accertate per garantire la massima regolarità di funzionamento per un tempo lungo il più possibile.

Quali prodotti industriali, le resistenze e le impedenze sottostanno alle leggi gravose dell'*economia di costo*, del *minimo ingombro*; ma debbono soprattutto rispondere ai canoni della massima *regolarità* in funzionamento e della maggior *durata* senza subire apprezzabili modificazioni dei valori caratteristici e senza presentare troppo rapidamente fenomeni di invecchiamento o di distruzione.

Sono stati concretati metodi di prova e di collaudo assai rigorosi specie per le resistenze fisse, onde garantire una costanza della produzione e fornire componenti che rispondano in pieno allo scopo purchè il loro impiego si svolga entro carichi ammessi.

L'ufficio di una resistenza è quello di provocare una caduta di tensione in rapporto alla nota *Legge di Ohm*. Ciò è dovuto al fatto che ogni passaggio di corrente I in una resistenza R provoca una caduta di tensione di:

$$V = R.I$$

(V in volt; R in ohm; I in ampere)

La divisione della tensione a mezzo di *potenziometri* costituisce un caso particolare di questa caduta di tensione e secondo regole più complesse dei circuiti in serie e derivati.

Quanto sopra, se si hanno resistenze prive di induttività, vale per l'applicazione di tensioni continue o di tensioni alternate, riguardando queste ultime specialmente le impedenze.

Sono d'ordinario definite *impedenze* delle induttanze che sono impiegate come resistenze induttive in circuiti sottoposti a tensioni alternate. A queste presentano una *impedenza* (o *resistenza totale*) che

deriva dalla *resistenza ohmica* in unione alla *reattanza* o *resistenza apparente* (V. cap. IV).

Si hanno dunque:

- resistenze fisse (con o senza prese intermedie);
- resistenze regolabili (reostati, potenziometri, ecc.);
- impedenze (di accoppiamento e di arresto).

b) *Le resistenze fisse*

Si hanno due tipi di resistenze fisse:

- a) chimici ad agglomerati colloidali in pasta od in superficie;
- b) in filo di lega speciale in smalto oppure senza, normali o privi di autoinduzione.

Alcuni hanno il corpo con una incisione a spirale: ciò serve ad allungare il percorso della corrente e ad aumentare il valore ohmico (con un certo pregiudizio del carico).

In genere ciò è calcolato in modo che non ne soffra il potere dissipativo della resistenza. Delle seconde si fa uso per carichi un po' più forti e per i casi in cui interessi una maggiore precisione. L'esecuzione può essere un avvolgimento su supporto di porcellana e ricoperto di smalto protettivo; oppure una spirale su corda di amianto che a sua volta si avvolge su cilindri di caolino; infine in rocchetti con avvolgimento nei due sensi (andata e ritorno) per compensare gli effetti induttivi.

Per definire una resistenza non basta indicarne la *resistenza in ohm* o *valore ohmico*; occorre anche indicare la *potenza di dissipazione* e quindi il *carico*. E' opportuno indicare anche la tolleranza sul valore ohmico nominale.

Una resistenza R attraversata da una corrente elettrica I provoca una caduta di tensione $R.I$ ed una perdita in watt

$$W = R.I^2 \text{ dove } I = \frac{V}{R}$$

Questa perdita in watt si trasforma in calore (1 Wh = 0,864 calorie).

Occorre che una determinata resistenza venga sottoposta a quel carico secondo cui la *perdita in watt* non la porti a temperature pericolose, o tali da cambiarne le caratteristiche o distruggerla.

La possibilità di sopportare un certo carico in watt, dipende dal *potere dissipativo* della resistenza (area di radiazione, distribuzione uniforme del calore, colore della superficie radiante, condizioni d'am-

biente, ecc.). In ogni modo le resistenze si denominano con il loro valore ohmico e con il carico in watt (0,5 — 1 — 2 watt che possono essere considerati massimi o normali a seconda di quanto è prescritto).

Il carico non è meno importante del valore ohmico perchè determina l'intensità limite alla quale si deve sottoporre ogni resistenza.

Le resistenze per alti carichi sono per lo più in filo, per carichi bassi, in grafite e relativi impasti depositati su appositi supporti in caolino o vetro speciale, oppure in agglomerati.

ALCUNE NORME DI COLLAUDO ELETTRICO

Valgono per resistenze del tipo colloidale o metalizzato, a strati sottilissimi conduttori, o a masse semiconduttrici compresse, in bastoncini e simili.

All'esame deve essere sottoposta una percentuale delle resistenze.

Il valore ohmico. Su ciascuna resistenza deve essere indicato il valore ohmico e il carico in watt: è raccomandato di indicare anche la tolleranza sul valore ohmico nominale.

Il valore ohmico può essere contrassegnato a mezzo di stampigliatura oppure a mezzo del codice internazionale (R.M.A.) a colori. La misura del valore ohmico deve essere fatta preferibilmente con metodo del volt-ampermetro; la tensione applicata dovrebbe essere dell'ordine di quella corrispondente al carico nominale

$$V = \sqrt{RW}$$

Le misure di resistenza, eseguite con la corrente circolante in sensi opposti, non debbono differire di più del 0,5 %, e cioè debbono essere nei limiti di errore delle misure correnti: differenze maggiori denotano fenomeni anormali di elettrolisi i quali possono provocare la instabilità di caratteristiche nelle resistenze.

Le misure vengono eseguite in ambiente a temperatura 25° C e con umidità relativa del 50 %.

La prova di stabilità. Questa prova detta a carico normale viene eseguita applicando alla resistenza la tensione corrispondente al carico nominale ed eseguendo la misura del valore ohmico ogni 24 ore.

Alla fine di 500 ore questo valore non deve essere variato di oltre il 5 %.

La dissipazione. La dissipazione nel carico nominale deve avvenire senza che la temperatura della resistenza nel funzionamento a regime, superi quella dell'ambiente di oltre 50° C.

Il sovraccarico. Resistenze fino a 125000 ohm, sottoposte ad un sovraccarico del 100 % per non meno di 5 giorni, non debbono subire variazioni di oltre il 10 % sul valore ohmico iniziale. Questa variazione dà un indice della stabilità e della durata della resistenza.

Il valore ohmico misurato sulla stessa resistenza dopo 5 minuti di

applicazione di un carico metà del nominale, non deve differire di più del 10 % da quello misurato dopo 5 minuti di applicazione di un sovraccarico del 100 %.

La variazione del valore ohmico misurata in queste condizioni è un indice del coefficiente di tensione e del coefficiente di temperatura della resistenza in esame.

Le resistenze di valore ohmico superiore ai 125000 ohm, cui sia applicata una tensione continua di 500 V per 5 giorni consecutivi, non debbono dare luogo a variazioni del valore ohmico di più del 10 %.

La ragione della distinzione fra resistenze di valore ohmico inferiore a 125000 ohm da quelle di valore ohmico superiore è giustificata, nel campo delle prove di sovraccarico, dal non volere applicare tensioni troppo elevate ai capi delle resistenze.

D'altra parte nei ricevitori non superano di regola i 500 volt.

La stabilità. Il valore ohmico di una resistenza non deve subire in modo sensibile gli effetti delle varie condizioni di ambiente.

Resistenze mantenute in termostato per 5 giorni a 40° C e a 96 % di umidità relativa non debbono dare variazioni maggiori del 5 % per resistenze cariche e scariche.

La rumorosità. La rumorosità delle resistenze è prodotta dalle discontinuità del passaggio della corrente, dovute alla eterogeneità dello strato conduttore, da cattivi contatti alle estremità e da deficiente isolamento.

Questa rumorosità può venire facilmente messa in evidenza sottoponendo la resistenza al carico nominale (per resistenze di valore superiore a 500000 ohm la tensione applicata rimane di 500 volt) ed esaltando la componente variabile della corrente provocata dalla rumorosità della resistenza stessa, a mezzo di un opportuno amplificatore. Resistenze rumorose contribuiscono ad aumentare notevolmente il « fruscio di fondo » dei ricevitori il quale può essere molto accentuato negli apparecchi per altre cause.

La tensione per caricare la resistenza in prova al carico nominale viene data da una batteria di accumulatori.

L'amplificatore ha in entrata un trasformatore il cui primario ha due prese: quella in basso serve per i valori ohmici al di sotto di 20000 ohm, quella in alto per i valori superiori. L'amplificatore ha una caratteristica di frequenza lineare da 30 a 10000 periodi al secondo e con amplificazione totale di circa 10 mila.

All'uscita dell'amplificatore vi è un altoparlante il quale può essere a mezzo di un commutatore sostituito per misure quantitative con un voltmetro termoionico o un oscillografo.

L'assenza di induttività. Le resistenze debbono risultare praticamente prive di induttanza e capacità distribuite: il « fattore di frequenza » deve pure risultare praticamente nullo.

LE CARATTERISTICHE MECCANICHE

I conduttori per il collegamento della resistenza al circuito debbono essere fissati in modo sicuro sia elettricamente che meccanicamente. I fili debbono essere stagnati a caldo o argentati.

La prova di scuotimento viene effettuata ponendo dieci resistenze in una cassetta metallica a cui sono impresse 30 oscillazioni al secondo nella direzione di una diagonale del fondo della cassetta; l'ampiezza di oscillazione è di circa 10 cm.

Una prova di scuotimento dura 2 minuti. Dalle resistenze da provare vengono preventivamente tolti l'eventuale involucro di protezione, come pure le eventuali estremità dei fili oppure fascette.

Le resistenze così provate non debbono subire variazioni nel valore ohmico di più dell'1 %.

LE RESISTENZE A FILO, LACCATE E SMALTATE

Per carichi maggiori il radiotecnico ha a disposizione tutta la serie delle resistenze e partitori a filo laccati che possono raggiungere temperature di funzionamento a regime di 120° C.

Per carichi unitari anche maggiori e per servizi particolarmente gravi e delicati, come per esempio, le resistenze di griglia dei trasmettitori sono indicate le resistenze a filo smaltato le quali possono raggiungere temperature di funzionamento a regime di oltre 500° C.

Le dimensioni di queste resistenze sono molto maggiori delle usuali a cartucce; naturalmente il carico totale e la potenza di dissipazione aumentano notevolmente, sia per la maggiore superficie di raffreddamento, sia per la protezione alle ossidazioni data dalle lacche e dagli smalti.

In commercio si ha un cordoncino di resistenza costituito di un'anima in seta o in amianto chimicamente neutro (per carichi maggiori) su cui è avvolto con sottilissima spirale, un filo di resistenza.

Si hanno valori di resistenza che si misurano in ohm per metro di cordoncino. A titolo informativo, si distinguono:

— cordoncini con anima in seta per piccoli carichi con valori da 200 sino a 1000000 Ω /m;

— cordoncini con anima in amianto per medi carichi con valori da 2 sino a 15000 Ω /m;

— cordoncini per forti carichi con anima in amianto con valori da 25 a 1300 Ω /m con carichi normali da 800 a 170 mA.

Quest'ultimo tipo che si presta bene per applicazioni radioelettriche è anche indicato per apparecchi elettrotermici.

APPUNTI SULLA SCELTA E L'IMPIEGO DELLE RESISTENZE FISSE

La spirale di adattamento del valore ohmico deve apparire su tutta la lunghezza della resistenza, poichè il carico grava principalmente sulla parte spiralizzata.

Una resistenza ad esempio atta a dissipare 1 W senza spirale, facilmente brucia se spiralizzata per metà della sua lunghezza, essendo buona parte del carico gravato sulla superficie spiralizzata, che in questo caso è molto ridotta.

La temperatura nei contatti laterali non deve superare quella della parte centrale; questo fenomeno è indizio di resistenze eccessive di contatto che conducono ad una rapida bruciatura sotto i contatti stessi.

La temperatura che una resistenza può raggiungere a regime dipende dall'uso (condizioni ambientali) e secondo le qualità della resistenza stessa.

In posizioni speciali, come ad esempio in vicinanza di condensatori a cartuccia, od altri elementi, può riscontrarsi la necessità di adoperare resistenze destinate a carichi più elevati dei normali per evitare sia pur piccole sopraelevazioni di temperatura; viceversa per i casi in cui non esistono condizioni speciali.

Alcune resistenze chimiche del commercio sopportano temperature sino a 120° C, sarebbe quindi inutile spreco di materiale non tollerare temperature più basse, quando come sopra detto, il posto dove è installata la resistenza, lo consenta.

La prova di stabilità può essere ridotta al minimo tempo possibile. Le buone resistenze chimiche, sono completamente stabilizzate dopo 50 ore, si può fare la seguente prova:

Controllo in partenza;

Controllo dopo 24, 48, 60, 70, 80, 100 ore.

Se si osserva che la variazione massima dopo le 48 ore va verso la stabilizzazione a 60, 70, 80 ore e dopo 100 ore è pari a quella subita ad 80, si può senz'altro concludere che il valore ultimo, che la resistenza raggiunge, è quello segnato dopo le 100 ore.

Se a cento ore si hanno ancora variazioni si può senz'altro scartare la resistenza.

Per la prova di umidità in certi casi possono richiedersi condizioni rigorose. Quando cioè le resistenze sono impiegate ad esempio su apparecchi per la Marina e per l'Aeronautica.

La prova di umidità deve essere fatta in vapore saturo a 100°.

Se una resistenza non diminuisce di valore dopo un'ora di esposizione ad una corrente di vapori d'acqua a 100° e quindi non ha assorbito umidità è seriamente provata.

Prove importanti sono quelle di esposizione agli agenti atmosferici ed ai gas nocivi come gli aggressivi chimici specialmente per resistenze destinate ad apparecchi del R. Esercito.

I gas più attivi per queste prove sono il cloro, l'acido solforico, l'acido solfidrico e volendo anche il gas di bromo.

Si costruiscono resistenze chimiche ottime sotto ogni rapporto e capaci di sostenere forti carichi fino a 100-150 W. Le temperature che queste resistenze possono sopportare sono 100-120 °C.

Nei radiocircuiti si hanno due tipi di carichi, quello a corrente alternata, ad intensità per lo più trascurabile, e quello a corrente continua (alimentazione, polarizzazione) ad intensità sensibile.

Non è fuor di luogo ricordare che il valore utile della dissipazione

(in W) aumenta accoppiando delle resistenze; si controlli tuttavia che le correnti non siano mal distribuite.

Per i valori valgono le formule (legge di Ohm e derivate):

$$I = \frac{V}{R}$$

Resistenze in serie:

$$R_{tot} = R_1 + R_2 + R_3 \dots$$

il carico massimo ammissibile è quello della resistenza che ha il carico in mA più basso.

Resistenza in derivazione (v. Cap. XV).

Per due elementi il valore ohmico risultante si calcola:

$$R_{tot} = \frac{R_1 \times R_2}{R_1 + R_2}$$

In queste relazioni:

I in ampere; R in ohm e V in volt. In radiotecnica è più facile misurare la corrente in mA (0,001 A).

In caso di resistenze uguali il carico si distribuisce equamente e il carico totale si moltiplica per il numero delle resistenze; ma va considerato con molta attenzione il caso delle resistenze di valore differente facendo il calcolo individuale o secondo la regola dei circuiti derivati. L'intensità (che è funzione del carico) è inversamente proporzionale alla resistenza, fermo restando il valore della tensione. Occorre una opportuna applicazione della legge di Ohm ai casi singoli poichè interessa che nessuna delle resistenze impiegate in un circuito sia sovraccaricata.

Il montaggio meccanico migliore è in relazione con la finitura delle resistenze con filo saldato elettricamente o morsetti. Si usano speciali supporti, oppure si effettua il montaggio volante. È in uso il metodo delle basette: una striscia in bakelite, occhiellata, porta tutte le resistenze ed i condensatori a cartuccia che possono essere montati vicini, rendendo assai razionale la realizzazione degli schemi.

CODICE INTERNAZIONALE DELLE RESISTENZE

Il valore delle resistenze viene generalmente stampigliato sulla parte cilindrica o corpo. S'è visto però che nella sostituzione dopo un guasto, in seguito a naturale invecchiamento o bruciatura il più delle volte detto valore non si riesce a leggere.

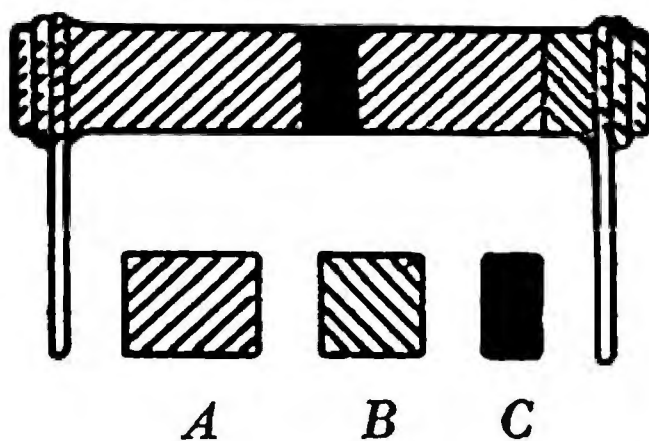
E' stato proposto un codice internazionale che serve alla rapida ed indiscutibile identificazione delle resistenze stesse.

La resistenza ha un valore fondamentale *A*, un estremo colorato in *B*, una striscia semplice o doppia *C* (spesso un punto o due punti). Trattasi di tre colori vivi e chiaramente identificabili.

Ecco il significato dei colori nell'ordine detto dalla figura.

CODICE RMA PER RESISTENZE FISSE

A	e	B	C	
0 = nero			un segno	due segni
1 = bruno			bruno = 0	5
2 = rosso			rosso = 00	50
3 = arancio			arancio = 000	500
4 = giallo			giallo = 0000	5000
5 = verde			verde = 00000	50000
6 = bleu			bleu = 000 000	500 000
7 = viola				
8 = grigio				
9 = bianco				



La distribuzione dei colori nelle resistenze fisse (Codice R.M.A.).

Questa colorazione segue evidentemente l'ordine dell'arcobaleno.

(Esempio: una resistenza che abbia un colore fondamentale bruno, un estremo nero e un segno arancio è di 10000 ohm. Un'altra resistenza con: *A*, bianco; *B*, nero; *C*, rosso, è di 9000 ohm, ecc.).

Quando *C* è nero, la resistenza ha un valore che si scrive con due cifre.

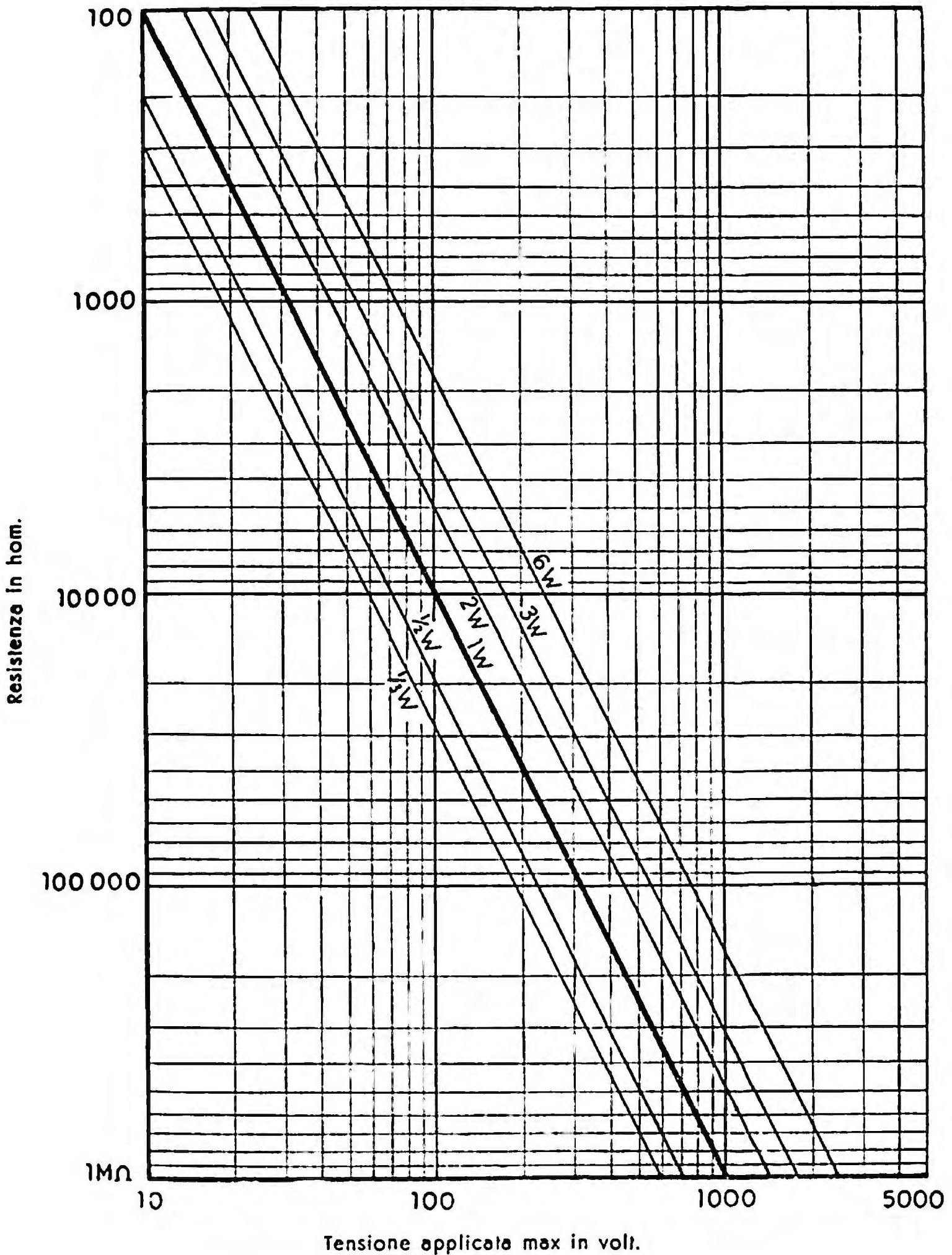
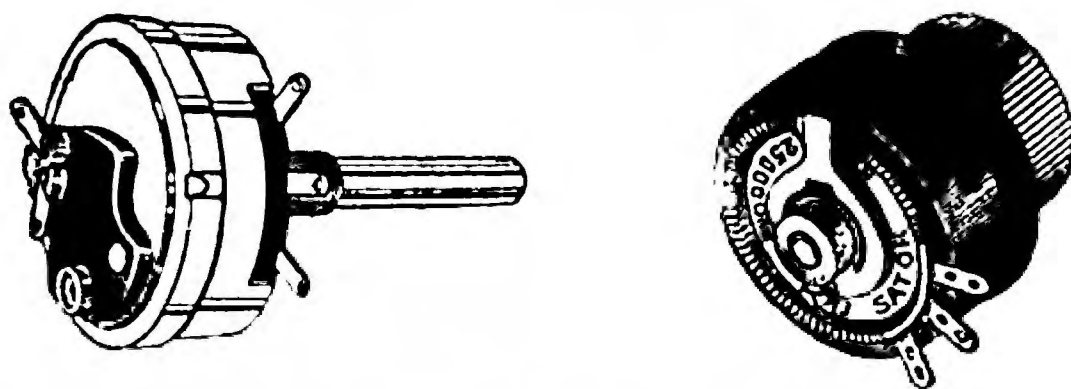


Diagramma della massima tensione applicabile in volt sulle resistenze in rapporto al carico e al valore ohmico.

c) *Resistenze regolabili*

La differenza tra una resistenza fissa e una regolabile, da un punto di vista costruttivo è evidente. Quella regolabile deve comprendere il problema elettromeccanico della regolazione e quindi dei contatti.

Nella resistenza regolabile deve esserci un cursore opportunamente disposto e dimensionato, che esplora, in tutta la lunghezza, la resistenza. I contatti debbono essere tali, per sicurezza e per stabilità e per mancanza di usura, da non presentare alcuna preoccupazione, specie nei casi in cui è previsto un lungo esercizio. I contatti stessi debbono essere eseguiti accuratamente anche agli effetti della rumorosità che potrebbe derivare da imperfezioni dovuti alla rapida usura.



Potenzimetri d'uso corrente per radioricivitori. Il primo è schermato ed è munito di commutatore a fine corsa.

I cursori possono essere a slitta o ruotanti, attuati nel modo noto. Il tipo di resistenza variabile, o regolabile, più in uso nella radio è quello rotativo di forma familiare ai radiotecnici. Può esser richiesto l'accoppiamento coassiale di questi organi con:

- un altro reostato o potenziometro;
- un interruttore o un commutatore all'inizio oppure alla fine della corsa;
- un altro comando qualsiasi come p. es. nel caso della regolazione di tono e della selettività variabile (1);

(1) Com'è noto, sarebbe superfluo adottare una selettività più scarsa per avere una fedeltà di riproduzione migliore e nel contempo restringere la gamma della riproduzione con un dispositivo di regolazione del tono.

— uno strumento di misura a manovra combinata come p. es. nel caso di reostati per la regolazione dell'accensione di apparecchi alimentati da batterie.

La differenza tra *reostati* e *potenziometri* dipende dalla differente inserzione nello schema dell'elemento variabile. Si hanno infatti due estremi ed un cursore. Quando gli estremi sono indipendenti dal cursore, si ha un *potenziometro*, quando il cursore è collegato a un estremo si ha un *reostato*; è dunque questione di impiego.

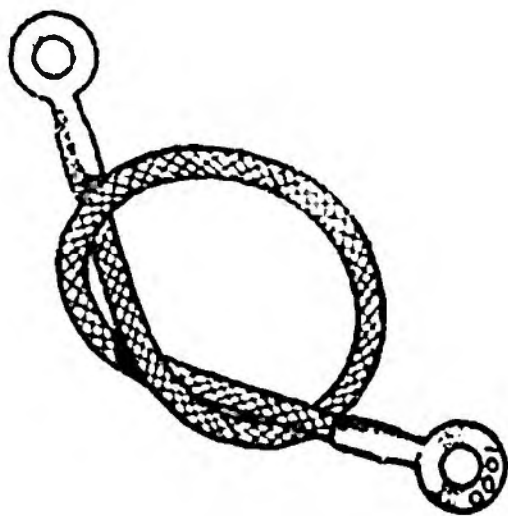
Quelli adoperati nella radio, sono ruotativi per evidente comodità di montaggio, e sono forniti, a un estremo di commutatore o interruttore.

Le resistenze regolabili hanno una *curva di variazione* caratteristica, consistente nell'incremento del valore ohmico, con lo spostamento radiale dell'asse di comando (in ascissa si scrive lo spostamento angolare, in ordinata si dispone il valore dello spostamento angolare dell'asse e quindi della manopola e in ordinata il valore della resistenza). E' preferito l'*andamento logaritmico* rovescio onde avere negli ultimi tratti della corsa una variazione più lenta che consente, in pratica, una regolazione più fine.

L'elemento di resistenza, che in genere non è a contatto diretto con il cursore, può essere in filo oppure semplicemente costituito di uno strato di grafite, depositato su di un supporto isolante adatto e facilmente intercambiabile.

Molte delle prove elettriche delle resistenze fisse sono applicabili ai potenziometri e ai reostati.

Nelle prove meccaniche intervengono i fattori contatto del cursore sulla resistenza e dell'asse sul supporto; occorre avere una completa valutazione di questi elementi; è da richiedere un'alta precisione costruttiva del resto ampiamente soddisfatta dall'industria italiana.



Resistenza a cordoncino e resistenza a « candela » per forti carichi.

d) Impedenze

E' ovvio che il concetto di impedenza, in questo capitolo, viene richiamato in rapporto alla funzione specifica che hanno sovente le *induttanze* di sostituire utilmente le *resistenze elettriche*. Ciò può tornare vantaggioso allorchè in circuiti percorsi da correnti complesse, si desideri far transitare agevolmente la corrente continua e avere una certa opposizione alla corrente alternata, o pulsante o oscillante. Per l'intelligenza del fenomeno sfruttato, occorre richiamarsi al Cap. IV, sulle induttanze.

Una *impedenza*, infatti, ha un valore ohmico in cui giocano il coefficiente di autoinduzione che porta alla *reattanza* e la *resistenza ohmica*; la prima è la componente quadratica delle altre due.

Da un punto di vista costruttivo l'impedenza si compone di:

- un avvolgimento;
- un supporto;
- un circuito magnetico.

L'avvolgimento ha un numero di spire solitamente elevato, per lo più in filo isolato di resistenza per aumentare il valore finale dell'impedenza e appiattare la curva propria di risonanza.

L'avvolgimento è eseguito in modo da eliminare ogni capacità parassitaria atta a insidiare ogni efficacia dell'impedenza.

Il supporto è analogo a quello delle bobine di induttanza, di solito in isolante di ottima qualità.

Il circuito magnetico può essere in aria, in agglomerati di ferro e in ferro lamellato. Il primo, nella concezione, consente di ravvicinare l'impedenza alla resistenza. L'induttività, a parità di altre condizioni, è più scarsa, ma più costante; non influenzabile dalla corrente continua. Il secondo ha un'induttività più elevata, ma può presentare un coefficiente di autoinduzione relativo o differenziale — ove esista una importante componente continua che magnetizza il nucleo — troppo basso. Il terzo è addirittura destinato ad altre applicazioni delle quali si parla nel Capitolo VI.



Sono state recentemente introdotte sul mercato impedenze a numero di spire variabili (la variazione è ottenuta mediante cursore). Il loro impiego è limitato a usi speciali e di laboratorio.

Cap. VI

TRASFORMATORI E INDUTTANZE PER ALIMENTAZIONE E BF

a) Generalità - b) Trasformatori di alimentazione - c) Induttanze di filtro - d) Trasformatori di BF - e) Induttanze di accoppiamento

LA VOCE DEL PADRONE C O L U M B I A MARCONIPHONE

S. A. Italiana — Capitale L. 7.000.000
MILANO — VIA DOMENICHINO 14 — MILANO

R A D I O R I C E V I T O R I
R A D I O G R A M M O F O N I
A M P L I F I C A T O R I
P A R T I S T A C C A T E P E R R A D I O



DISCHI - IL REPERTORIO PIÙ COMPLETO
DI MUSICA RIPRODOTTA



GRAMMOFONI - ALBUMS - PUNTE - ACCESSORI



S.A. LA VOCE DEL PADRONE - COLUMBIA - MARCONIPHONE
M I L A N O

Rivenditori Autorizzati in tutte le città d'Italia

a) Generalità

La combinazione di uno o più avvolgimenti concatenati ad un circuito magnetico ad alta permeabilità, può dar luogo a quattro differenti organi largamente impiegati nei moderni radioricevitori e amplificatori, specie in quelli alimentati a corrente alternata.

Essi, ben noti e definiti sono:

- trasformatori di alimentazione;
- induttanze di filtro;
- trasformatori di BF;
- induttanze di accoppiamento in BF.

I primi due sono in modo specifico destinati ad apparecchi alimentati a corrente alternata dalla rete con eccezione per il secondo che serve per ogni caso in cui vi sia da filtrare o livellare una corrente continua. Quindi si trovano applicate queste induttanze in apparecchi alimentati a corrente continua e in alimentatori comunque serviti, come p. es. quelli derivati dalla batteria per ricevitori d'automobile.

Gli altri due organi rispondono ad una necessità particolare di certi accoppiamenti in BF intervalvolari, di ingresso o di uscita.

Ogni trasformatore può sempre esser sostituito da una induttanza di BF rispettando certe condizioni e assimilando una induttanza ad un autotrasformatore. La divisione dei circuiti agli effetti delle tensioni continue si opera d'ordinario mediante condensatori i quali sono dimensionati per la miglior possibilità di trasferimento delle frequenze su cui lavora l'accoppiamento.

Qui di seguito, partitamente vengono considerati i quattro organi differenti che, tuttavia, hanno qualche punto di reciproco riferimento e nella forma e nel principio teorico a cui rispondono.

b) *I trasformatori di alimentazione*

Nella fabbricazione del trasformatore di alimentazione, organo importantissimo nelle odierne costruzioni radiofoniche, si è raggiunto un notevole grado di perfezione per cui quando si vuole (allorchè non vi si oppongono questioni economiche preconcelte) si può ottenere un'accettabile sicurezza di funzionamento.

Non va dimenticato tuttavia che il trasformatore — impiegato negli apparecchi a corrente alternata — è una delle più comuni fonti di guasti dato che è sottoposto a sollecitazioni elettriche non trascurabili.

Si compone d'ordinario di un *circuito magnetico* di ferro lamellato (lega ferro silicio a minima perdita) e di alcuni avvolgimenti che si distinguono in: *primario*, che è quello collegato alla rete, e *secondari* che erogano la corrente richiesta, direttamente o indirettamente, dall'apparecchio o dall'amplificatore.

Il primario può essere costituito di un unico avvolgimento, dal punto di vista del circuito, oppure di varie sezioni delimitate dalle prese intermedie per l'adattamento a differenti tensioni di valore noto.

I secondari si distinguono dai valori della tensione (alta o bassa) e della corrente che forniscono rispettivamente.

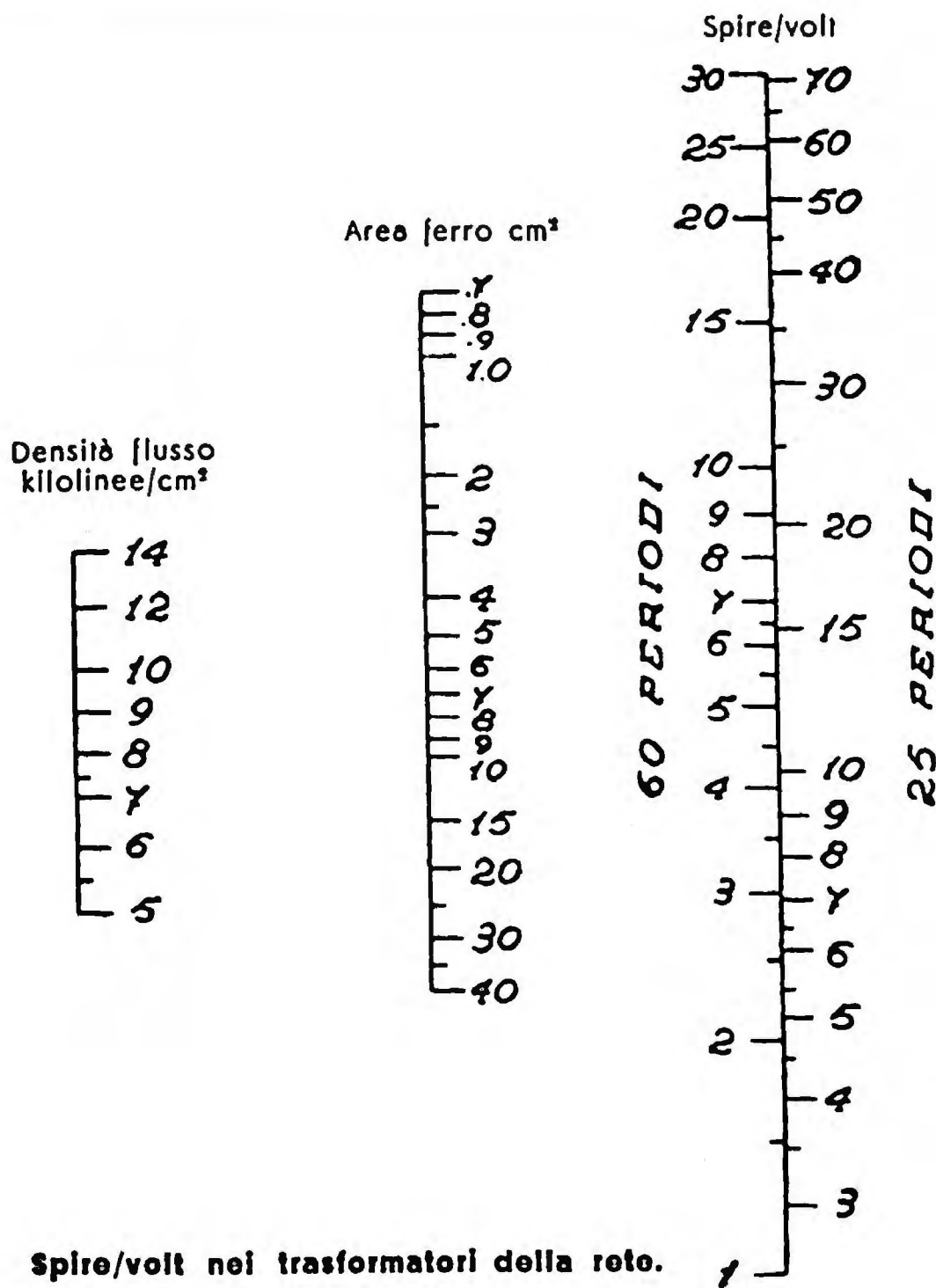
I dati caratteristici di un trasformatore sono: la *potenza* in watt resa a pieno e normale carico; il *rendimento* in centesimi; la *frequenza* in periodi al secondo per cui è stato destinato; la *tensione*, o le *tensioni primarie*, (le correnti si deducono dalla potenza in rapporto al carico); le *tensioni* e le *correnti dei vari secondari*.

Per piccole potenze in cui i rendimenti ammessi sono piuttosto moderati (perdite percentuali non trascurabili in teoria ma praticamente insignificanti) non si tiene conto, per il rendimento, del *fattore di potenza* ($\cos \varphi$) dei circuiti utilizzatori.

L'*autotrasformatore* rappresenta un caso particolare del trasformatore in cui primario e secondari — per criteri economici — non sono indipendenti. Si utilizza per l'adattamento dei ricevitori e dei motorini fonografici alla rete quando le tensioni sono differenti.

IL CALCOLO EMPIRICO

Al Radiomeccanico non è necessaria la cognizione di un calcolo rigoroso dei trasformatori di alimentazione e delle induttanze di filtro come sarebbe richiesto nelle grandi fabbriche. Esso è compito dei progettisti i quali desumono fattori tecnico economici, che il Radiomeccanico può trascurare, importantissimi per grandi quantità.



Spire/volt nei trasformatori della rete.

Le tabelle riportate servono a determinare i dati essenziali di un trasformatore per la realizzazione di pochi pezzi e per riavvolgimento di esemplari da riparare e di cui si abbia a disposizione soltanto la carcassa.

I dati costruttivi di un piccolo trasformatore sono: la *sezione del nucleo* in base alla potenza (o viceversa); la *densità del flusso* (si prendono dei valori medi di 10000 linee per cm² in rapporto alla qualità del ferro impiegato); il *fattore spire per volt*.

Quest'ultimo consente di determinare il numero di spire in relazione alle tensioni richieste, avvolgimento per avvolgimento. Basta tenere presente che per il medesimo trasformatore il rapporto spire per volt è il medesimo qualunque sia l'avvolgimento. La sezione del filo si ottiene dalle tabelle del commercio. Le tabelle stesse possono dar modo di ottenere con precisione conveniente le dimensioni di ingombro in ogni avvolgimento.

SEZIONE LORDA IN RAPPORTO ALLA POTENZA

POTENZA TOTALE IN WATT	SEZIONE LORDA IN CM ²
25	5.00
50	6.54
75	8.00
100	9.71
125	10.96
150	12.22
175	13.34
200	14.42
300	18.8

Al Radiomeccanico basterà avere una tabella da cui trarre la *sezione lorda* approssimativa del ferro in cm² sulla scorta della potenza del trasformatore, e viceversa. La sezione lorda è quella del pacco di lamelle compreso l'isolante, che può essere una carta sottile, oppure uno strato di vernice, disposto tra una lamina e l'altra.

È evitato il calcolo laborioso che non interessa il lettore di questo Manuale, mentre i dati di orientamento forniti possono ugualmente essere sufficienti agli usi correnti.

Questi dati sono determinati con metodo empirico e in base a una densità di flusso di 10000 linee per cm².

Il grafico della pagina che precede consente di determinare con rapidità e con la necessaria approssimazione il coefficiente spire volt. Supposto di avere scelta una densità di flusso di 10 chilolinee e una sezione del ferro di 10 cm² si tira una retta tra i due punti corrispondenti e si prolunga sino ad intersecare la terza. Su questa si leggono due valori che sono intorno a 8 spire volt in caso di 25 periodi e 3,4 spire volt in caso di 60 periodi.

Se la frequenza disponibile è di 42 periodi, si fa l'interpolazione cioè si considera che 60 sta a 42 come 8 sta a X. Nel caso considerato si ha 5,6.

Il metodo indicato non è consigliabile allorchè si desideri effettuare un calcolo di precisione. Senonchè lo rende tollerabile il fatto che il coefficiente di spire volt non ha un valore critico e si può arrotondare per comodità del costruttore a valori interi oppure a valori seguiti da decimali che rendano facile il calcolo (nell'esempio di cui sopra 5,5). Ciò che importa ricordare è il fatto che una volta determinato il coefficiente spire/volt per un determinato trasformatore, serve per tutti gli avvolgimenti (primario e secondari) di quel trasformatore per determinare il numero di spire di ciascun avvolgimento. Infatti basta moltiplicare le rispettive tensioni per il coefficiente in parola, per avere i vari numeri di spire.

Occorrono poi dei ritocchi per compensare le cadute ohmiche a pieno carico.

CONSIDERAZIONI COSTRUTTIVE

Da un punto di vista costruttivo un trasformatore è costituito da un nucleo formato dalla sovrapposizione di varie lamelle di forma caratteristica rettangolari oppure, più comunemente a mantello tenute serrate in un « pacco »; da vari avvolgimenti di cui si distinguono il numero di spire, la sezione e l'isolamento; da una calotta che fa da serrapacco, da custodia e da schermo per evitare dispersioni di flusso che influenzerebbero gli organi vicini avvertendo che questa deve consentire il raffreddamento naturale ad aria, e deve rendere possibile il fissaggio del trasformatore sul telaio dell'apparecchio e — infine — la sistemazione dei morsetti di collegamento chiaramente contrassegnati.

Tra il primario e il secondario sovente è disposto uno schermo elettrostatico, diamagnetico, avente lo scopo di impedire che le perturbazioni vaganti nella rete si traducano in disturbi alla ricezione.

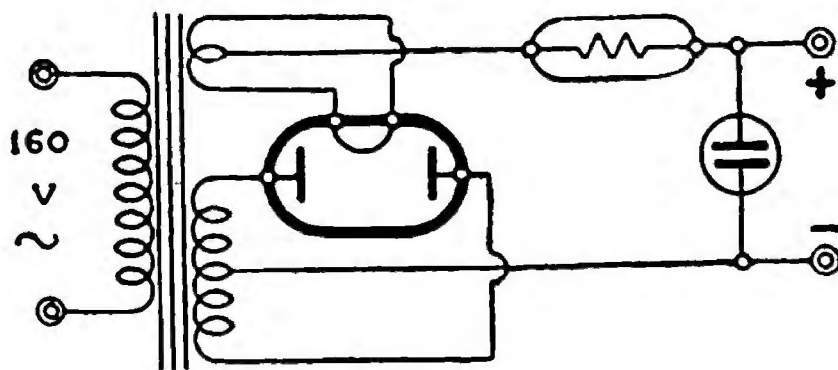
In qualche caso si hanno prese ausiliarie per derivazioni a tensioni fisse. Qualche costruttore dispone sul trasformatore anche la valvola raddrizzatrice; ma questo adattamento, che può sembrare il più razionale, deve essere attuato con prudenza ai fini di evitare l'eccessivo riscaldamento dei due organi.

Non è compito di questo Manuale fornire molti dati costruttivi sul trasformatore di alimentazione. Un cenno va fatto all'adattatore delle tensioni del primario. Esso consiste in un dispositivo semplice che è — o dovrebbe essere — chiaramente comprensibile anche ai profani, per aggiustare la tensione del primario al valore della tensione disponibile. Dispositivo essenziale nelle reti elettriche italiane che hanno una grande varietà di tensioni.

Il primario ha una serie di prese che consentono, in base al progressivo numero delle spire, di regolare il trasformatore su altrettante tensioni. All'estremo opposto ha due prese in più per attuare un adattamento più preciso ed entro i limiti di tolleranza del ± 5 V di tensione.

Questo dispositivo presenta forme pratiche svariate in attesa che agisca l'auspicata normalizzazione che dovrebbe essere urgentemente applicata a cominciare da questi particolari che sono alla portata del pubblico.

Qualche dato relativo all'attrezzatura di prova per i trasformatori appare nel Cap. XI.



Un usuale impiego del trasformatore di alimentazione con tubo raddrizzatore a due piaccho. La resistenza ha il compito della autoregolazione.

c) *Le induttanze di filtro e di livellamento*

I raddrizzatori in uso per l'alimentazione anodica dei radioricevitori forniscono una *corrente pulsante unidirezionale* che si può considerare la combinazione di una *corrente continua* a cui si sovrappone una *componente alternativa* di valore efficace fra $1/5$ e $1/20$ del suo valore. Questa corrente alternata deve essere eliminata mediante l'uso del filtro livellatore costituito dalla combinazione di capacità e di induttanze.

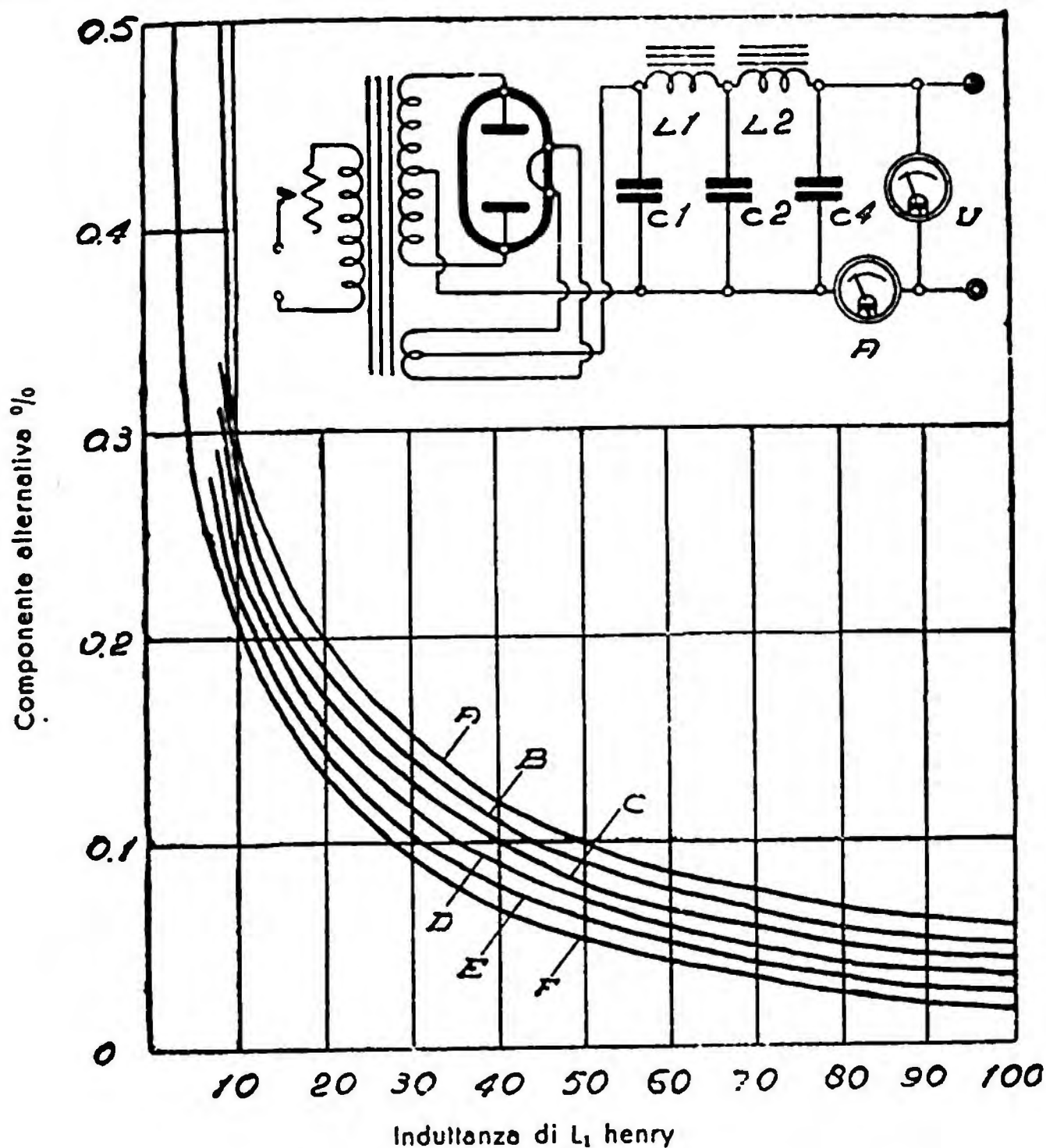
In armonia con le cognizioni teoriche supposte note, una induttanza presenta una impedenza alle correnti alternate e che tende a opporsi al suo passaggio (1). Se disposta in serie nel circuito di alimentazione oppone al passaggio della componente alternata o comunque pulsante, una impedenza tanto più forte quanto più queste pulsazioni sono frequenti e ampie. La sua azione si può associare con quella concomitante dei condensatori disposti in derivazione che tendono a livellare (vedi Cap. IX) ogni tensione alternativa. Induttanze in serie e condensatori in derivazione costituiscono un *filtro «passa basso»*, cioè atto a far passare solo frequenze al di sotto di un limite caratteristico. Viceversa induttanze in derivazione e condensatori in serie formano circuiti *«passa alto»*. Dalle combinazioni numerosissime di questi due elementi si possono ottenere filtri *«passa banda»*. Il filtro livellatore della corrente di alimentazione è del tipo *passa basso*.

Dal punto di vista costruttivo le induttanze di filtro sono costituite da un avvolgimento, con o senza prese intermedie, a debole capacità parassitaria, e da un circuito magnetico costituito da un nucleo lamellare non perfettamente chiuso.

Si notano: la *resistenza in ohm* opposta alla corrente continua dovuta alla sezione, alla lunghezza e alla resistività del filo che costituisce il conduttore; l'*impedenza* che dipende dalla resistenza ohmica e dalla *reattanza*; questa deriva dalla frequenza applicata e dal *coefficiente di autoinduzione* della bobina che si intende misurata con una tensione alternata di 10 V e 50 periodi e che si esprime in henry, tenendo conto della corrente continua che l'attraversa.

L'efficacia filtrante di una bobina di impedenza è in rapporto alla corrente magnetizzante che l'attraversa. Infatti dipendendo quella dalla permeabilità, è intuitivo che se esiste già una corrente di valore non trascurabile che attraversa la bobina, questa magnetizza il nucleo ed

(1) Impedenza, induttanza e reattanza, meglio nel Cap. IV.

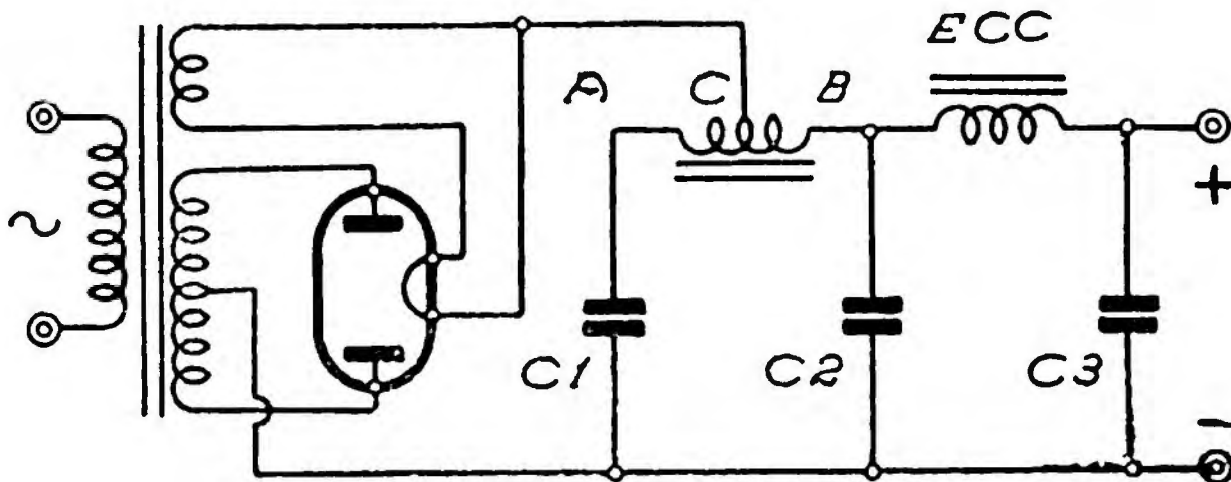


L'influenza del valore della prima induttanza L_1 (in ascissa) sulla componente (in ordinata) alternativa, in uscita dell'alimentatore. Da A ad F vari valori della capacità C_1 (da 0,5 a 16 μ F).

il circuito reagisce in modo meno attivo a eventuali correnti alternative sovrapposte alla corrente principale.

Ecco perchè nel definire il valore dell'induttanza in henry occorre definire anche il valore annesso della corrente magnetizzante.

Per chiarire questa importante osservazione vale rammentare che il rapporto tra *induzione* e *flusso* dicesi *permeabilità*. Quando esiste una corrente magnetizzante che percorre l'induttanza il valore della permeabilità non è quello ottenuto dal calcolo e con correnti sinusoidali semplici. Ha bensì un valore più piccolo che dicesi *permeabilità differenziale*. La componente alternativa deve essere attenuata di almeno 1/50; quando ciò non si raggiunge, si adotta una seconda induttanza in



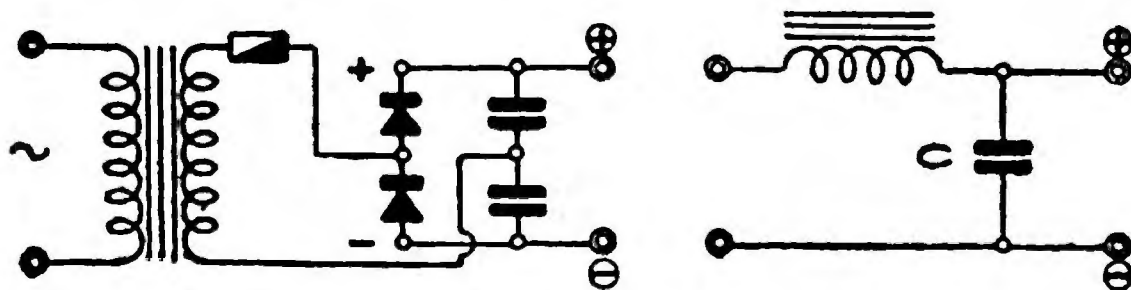
Un'applicazione dell'induttanza di filtro A, B con presa intermedia C.

serie unitamente ad altri condensatori in derivazione, nel modo illustrato dalla figura.

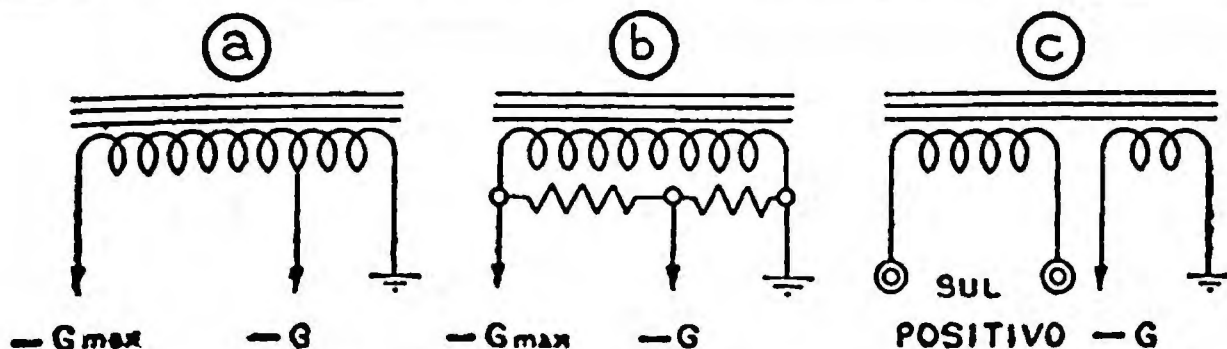
Costruttivamente le induttanze di filtro per alimentazione non si prestano all'attuazione in numerose varietà; per l'avvolgimento si calcola una sezione sufficiente per il passaggio della corrente che deve attraversarlo; d'ordinario si stabilisce una resistenza minima; il circuito magnetico non deve facilmente saturarsi. Infatti ad una grande permeabilità ed un punto di saturazione presto raggiunto, si preferisce una permeabilità più scarsa e un punto di saturazione meno facilmente raggiungibile, cosa che si attua con il circuito magnetico non perfettamente chiuso.

Si può applicare un artificio escogitato per condurre le caratteristiche dell'induttanza di filtro verso valori più favorevoli alla speciale applicazione: si tratta di una presa intermedia. A parità di peso, di dimensioni e di resistenza ohmica posta in circuito, si possono avere impedenze maggiori. Ciò si traduce in una vera e propria economia.

È dato uno schema di utilizzazione di una induttanza così costruita, avvertendo che nello schema si può introdurre una variante attuando una derivazione appena a valle di questa impedenza, cioè nel punto B, per lo stadio finale che richiede un'alimentazione a tensione notevolmente elevata senza tuttavia un filtraggio perfetto. Questa induttanza viene generalmente impiegata in un circuito in cui vi sia anche come impedenza l'avvolgimento di campo dell'altoparlante elettrodinamico.



Allimentatore anodico provvisto di raddrizzatore ad ossido.
Si noti il montaggio come doppiatore di tensione.



Tre differenti avvolgimenti di eccitazione dell'altoparlante elettrodinamico con altrettanti modi di inserzione per la polarizzazione.

LA BOBINA DI CAMPO DELL'ALTOPARLANTE

La bobina di eccitazione dell'altoparlante elettrodinamico serve spesso come impedenza di filtro in unione, od anche no, con altre induttanze. Le sue caratteristiche elettromagnetiche che la rendono adatta a questo impiego portano anche la necessità di provvedere all'alimentazione del campo. Si tratta infatti di un avvolgimento inserito su di un circuito magnetico aperto, necessario all'altoparlante. Questa speciale impedenza deve lavorare nel punto della curva di saturazione in cui l'effetto reattivo verso la componente alternata è minore, tuttavia l'elevata resistenza ohmica entra come fattore favorevole e compensa gli effetti sfavorevoli della saturazione.

Questo metodo è oggi largamente impiegato anche senza l'ausilio di altre impedenze poichè consente di risolvere con risultati praticamente accettabili, il duplice scopo di alimentare il campo dell'altoparlante, di eliminare una impedenza di filtro.

La caduta di tensione della bobina di campo viene sovente sfruttata per ottenere un salto di tensione adatto alla polarizzazione di griglia.

I numerosi circuiti del Cap. XVII ne fanno fede; qui vengono intanto riportati tre differenti metodi per conseguire lo scopo. In «a» una presa intermedia ($-G$) costituisce una opportuna derivazione potenziometrica diretta; in «b» la presa potenziometrica è indiretta. Il caso «c» è particolarmente interessante poichè l'avvolgimento eccitatore è diviso in due sezioni: una disposta sul positivo, l'altra sul negativo. Va fatta attenzione al senso della corrente.

È utile la consultazione del Cap. IX, paragr. C, pag. 198 e seguenti.

d) I trasformatori di accoppiamento per BF.

I trasformatori per frequenze acustiche sono da considerarsi analoghi a quelli di alimentazione; sono infatti costituiti di un circuito magnetico e di due o più avvolgimenti. Questi trasformatori in alcuni casi vengono utilizzati per modificare i fattori della potenza elettrica, in altri per adattare l'impedenza di due circuiti di cui uno può essere l'utilizzatore oppure il generatore. Sicchè tra i molti tipi di trasforma-

tori a BF si possono catalogare quelli che servono ad un trasduttore acustico-elettrico come il microfono; quelli che collegano il circuito ad un trasduttore elettrico-acustico come l'altoparlante, infine quelli che servono a modificare le variazioni della corrente di placca di una valvola in variazioni di tensione da applicare alla griglia della valvola successiva.

Si hanno tre tipi fondamentali di trasformatori di BF:

- a) microfonic;
- b) intervalvolari;
- c) di uscita.

Le caratteristiche pratiche di questi trasformatori variano sensibilmente tra tipo e tipo, mentre costruttivamente si assomigliano.

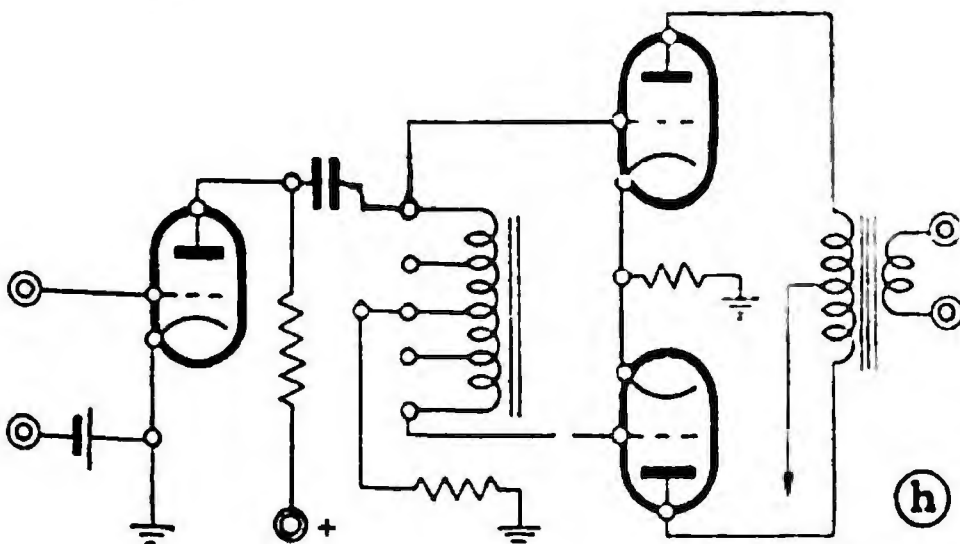
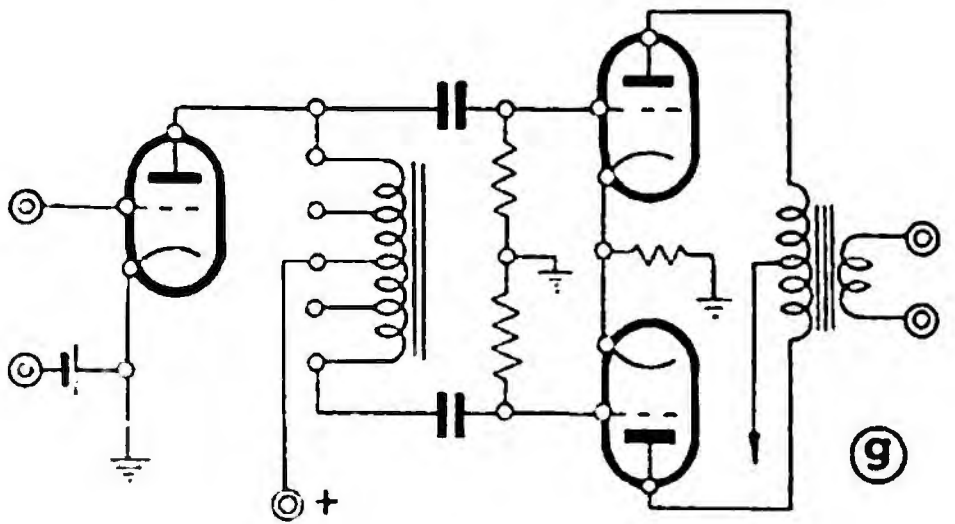
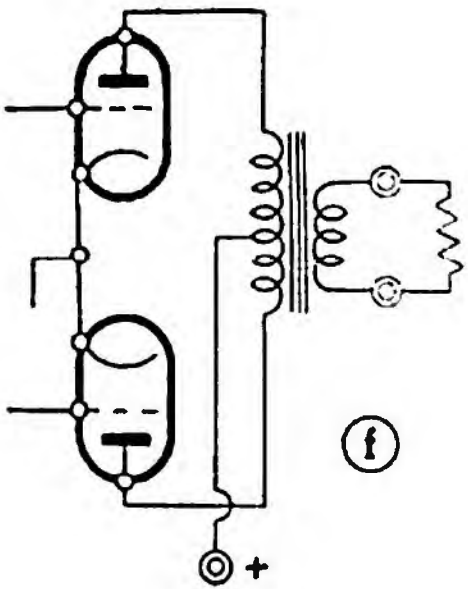
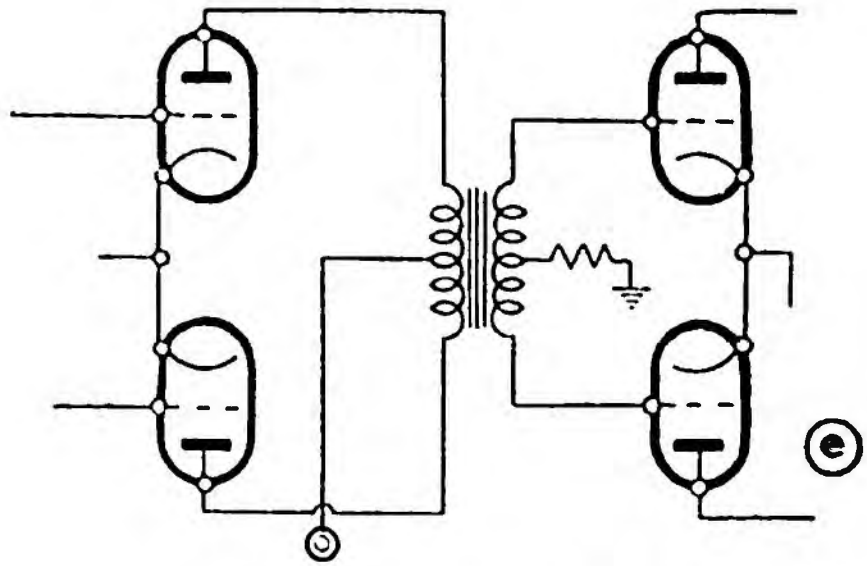
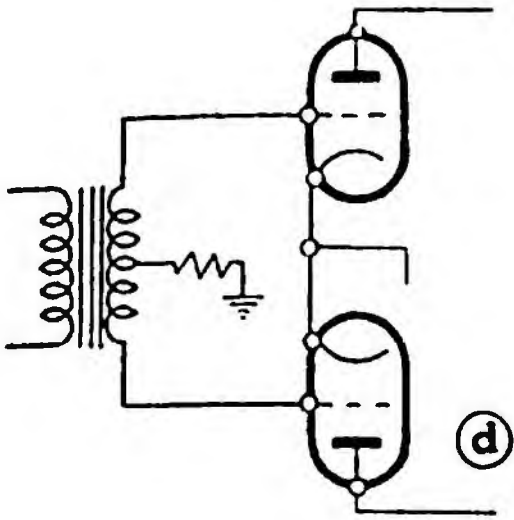
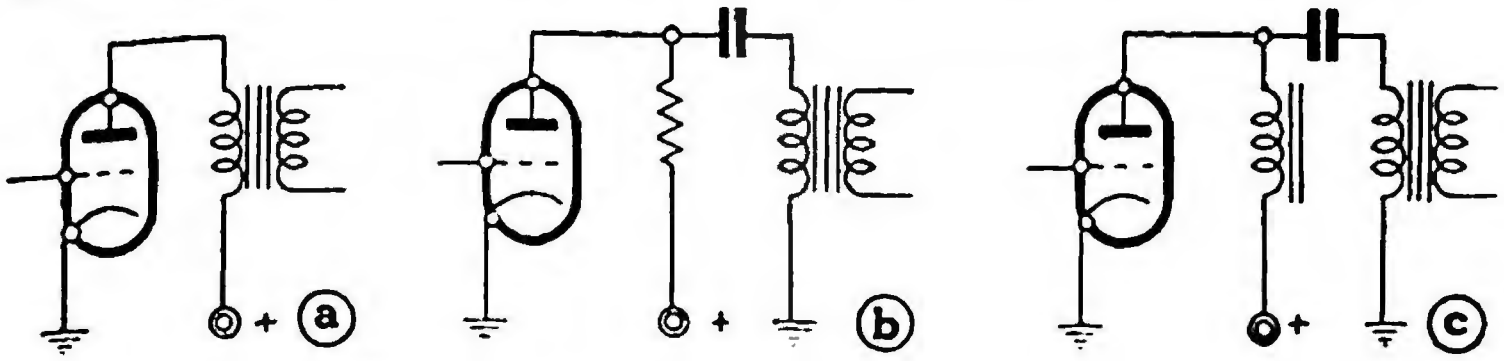
È opportuno notare che le grandezze elettriche relative a questi trasformatori sono di forma complessa e variabile istante per istante e caso per caso. La generalizzazione necessaria a un indirizzo costruttivo si effettua tenendo conto che le caratteristiche dei trasformatori sono strettamente legate a quelle dei tubi in unione ai quali sono destinate a funzionare.

Le caratteristiche di questa associazione si determinano in base alla massima deformazione che può subire un'onda sonora riprodotta, rispetto alla originaria perchè la riproduzione conservi carattere artistico, cioè, ammessa l'ipotesi che l'orecchio umano effettui la scomposizione armonica dei suoni complessi, si può ammettere anche: perchè un suono riprodotto conservi un carattere artistico, la presenza di armoniche non contenute nei suoni originali (*distorsione di forma*) deve essere contenuta entro limiti non superiori al 5 %, mentre la riproduzione non uniforme delle varie frequenze acustiche deve essere contenuta entro certi limiti (*distorsione di frequenza*) che si ritiene debbano essere i 50 e i 10000 hertz.

Nei trasformatori si distinguono: la caratteristica di *frequenza*; l'*induttanza* e il *rendimento*; nonchè il *rapporto tra le spire primarie e quelle secondarie*, facendo attenzione al funzionamento in controfase nel cui calcolo entra in gioco la metà dell'avvolgimento.

I *trasformatori microfonic* servono a collegare il microfono, e qualche volta una fonopresa a bassa impedenza alla griglia del primo tubo dell'amplificatore. Hanno in genere un rapporto in salita abbastanza elevato; funzionano con corrente primaria piuttosto debole. Questo è un vantaggio per la fedeltà di riproduzione che trova tuttavia il contrapposto nel rapporto elevato tra gli avvolgimenti. In genere sono costruiti con un primario a prese intermedie per adattare meglio l'impedenza di esso a quella del generatore.

I *trasformatori intervalvolari* si distinguono in due categorie a seconda che sono destinati a erogare una potenza reattiva (secondario collegato ad una valvola che non richiede corrente di griglia), oppure una potenza attiva (secondario collegato ad una valvola in cui è ammessa una corrente di griglia). Per la prima basta occuparsi della curva di frequenza resa sul secondario; per la seconda occorre aggiungere la



a) usuale a trasformatore; b) senza corrente di magnetizzazione sul primario; c) con impedenza e trasformatore; d) push-pull in uscita; e) push-pull in ingresso; f) push-pull intervalvolare; g-h) un impedenza a prese multiple impiegata nel push-pull.

Alcuni accoppiamenti tipici di BF con trasformatori e impedenze.

resistenza del secondario e il rendimento del trasformatore. Nei trasformatori per collegamenti in controfase (push-pull) ha molta importanza la esatta opposizione di fase e la eguaglianza delle tensioni secondarie.

È quindi indispensabile avere trasformatori adatti per i vari tubi disponibili e per i montaggi adottati: un conto è l'utilizzare le parti rettilinee delle caratteristiche (classe A) ed un conto è l'utilizzare le regioni curve delle caratteristiche (classe A_1 , classe AB e classe B).

I *trasformatori di uscita* si distinguono, oltre che per lo schema adatto naturalmente al tipo di amplificatore adottato, per la curva di risposta (caratteristica di frequenza) e il rendimento. Occorre quindi adattarli alle valvole finali impiegate tenendo conto del numero e tipi nonché del collegamento, delle condizioni di funzionamento (classe e indicazione se è ammessa corrente di griglia), e della corrente primaria. Importante è l'accoppiamento del secondario alla bobina mobile che si definisce come carico su cui deve esser collegato.

Sono forniti esempi classici di collegamento dei trasformatori; nei circuiti entrano in gioco anche le impedenze.

In a), l'inserzione diretta è rappresentata la soluzione più economica, ma anche presenta risultati meno soddisfacenti — per effetto della componente continua che transita nel primario — del caso b) in cui si hanno risultati migliori. Ma anche questo dà un aumento di distorsione e perdita di amplificazione. In c) si vede la inserzione con alimentazione indiretta mediante impedenza che può dirsi la migliore, sebbene la meno economica.

Si riportano anche delle figure di accoppiamento in controfase concernenti: in d) un trasformatore intervalvolare; in e) un trasformatore intervalvolare per doppio controfase e in f) un trasformatore di uscita.

e) *Le induttanze di accoppiamento*

Una induttanza di accoppiamento si può considerare simile ad un trasformatore se si suppone che il suo avvolgimento può idealmente essere sdoppiato in modo che si possa supporre funzionante come primario e, nello stesso tempo, come secondario. L'idea è confermata anche dall'impiego di prese intermedie che generalmente si praticano in una induttanza.

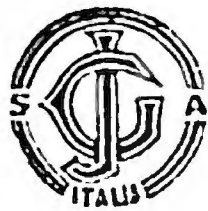
L'induttanza di accoppiamento funziona indirettamente poichè la tensione cosiddetta primaria non è richiesta nel lato secondario, perciò il circuito a valle viene separato da un condensatore il cui valore è tuttavia scelto in modo che consenta il transito della BF.

Per la inserzione dell'impedenza v. tavola precedente, e gli interessanti casi contemplati in g) e h) in cui si vede com'è possibile impiegare un'impedenza nell'accoppiamento intervalvolare per un controfase di uscita.

Cap. VII

GLI ALTOPARLANTI - I MICROFONI I DIAFRAMMI FONOGRAFICI E LA LETTURA DEI FILM

- a) Altoparlanti - b) - Diaframmi fonografici
c) Microfoni - d) Testine sonore**



JOHN GELOSO S. A.

MILANO

SEDE: Viale Brenta, 18-29 - STABILIMENTI: Viale Brenta, 18-29
(Tel. 54-183, 54-184, 54-185, 54-187, 54-193)
DIREZIONE E UFFICI: Viale Brenta, 29

ESCLUSIVE DI VENDITA:

PER L'ITALIA E COLONIE: DITTA G. GELOSO, Milano, Viale Brenta, 29 - DITTA G. GELOSO, Napoli, Via Roma, 348 (Tel. 20-508)

PER L'IMPERO (A.O.I.): DITTA DA-PO, Milano, Piazza Bertarelli, 1 (Tel. 81-808) - ASMARA, Godaif, 20-b

●

Trasformatori di alimentazione, di bassa frequenza, di alta e media frequenza . Altoparlanti elettrodinamici e magnetodinamici . Condensatori variabili, elettrolitici, a mica. Microfoni a carbone, elettrodinamici, piezoelettrici . Complessi fonografici . Pick-up elettromagnetici, piezoelettrici . Potenzimetri e resistenze . Tutti gli accessori per radio tecnica . Scatole di montaggio per radioricevitori e amplificatori . Apparecchi ed accessori per l'elettroacustica, complessi di amplificazione per cine-sonoro e per grandi installazioni elettrosonore.

●

Leggete il " BOLLETTINO TECNICO GELOSO " trimestrale gratuito di radiotelefonìa.

a) *Gli altoparlanti*

È fuori luogo dire quale e quanta sia l'importanza della buona qualità dell'altoparlante per ottenere dall'apparecchio ricevente o dall'amplificatore il desiderato effetto finale della *fedeltà di riproduzione* e della *potenza* entro certi limiti, che si fanno sempre più gravosi e critici, da quando si cura l'ottenimento dell'*alta qualità* su apparati di produzione industriale.

L'altoparlante è un *apparecchio elettroacustico trasduttore* che trasforma oscillazioni elettriche in vibrazioni acustiche della stessa forma; apparecchio che i teorici considerano ancora molto imperfetto, mentre in pratica risponde allo scopo ad esso assegnato.

Gli altoparlanti comunemente in uso si distinguono per la loro costruzione in:

elettromagnetici, semplici oppure *bilanciati*. In essi un'ancoretta magnetica, che è il nucleo di un avvolgimento a molte spire attraversato da corrente microfonica, è disposta nel campo di una forte calamita. Le oscillazioni elettriche di BF dell'avvolgimento provocano attrazioni e repulsioni che vengono solidalmente trasferite ad un cono diffusore, che generano nell'ambiente corrispondenti onde sonore.

La differenza tra questi diffusori semplici o bilanciati è puramente costruttiva e riguarda l'applicazione del semplice o doppio effetto di attrazione dell'ancoretta.

È opportuno notare l'evidente ispirazione della costruzione di questi diffusori, che vanno perdendo terreno, dalla *cuffia telefonica*. In questo notissimo apparecchio il cono diffusore e l'ancoretta si identificano nella lamina vibrante di ferro dolce.

dinamici, che si catalogano dal tipo di eccitazione, *elettrodinamici* e in *magnetodinamici* a seconda che il campo magnetico di eccitazione è « artificiale » oppure « naturale ». Il principio di funzionamento per entrambi si basa sugli effetti dinamici prodotti in un avvolgimento, (*bobina mobile*) disposto in un forte campo magnetico (*eccitazione*), quando è percorso da una corrente di BF. L'avvolgimento, d'ordinario a poche spire e a bassa impedenza, è collegato alla valvola finale mediante un apposito *trasformatore di uscita* che ha il compito di portare l'impedenza della bobina mobile ai valori necessari

in uscita dell'amplificatore. Il trasformatore è montato di solito sull'armatura dell'altoparlante. La bobina mobile è solidalmente collegata ad un cono diffusore — di speciale impasto di cellulosa — che deve avere intuitivamente: *minima inerzia, massimo rendimento*; deve essere inoltre esente da vibrazioni proprie presentandosi *meccanicamente robusto sebbene leggero*, in modo che la fedeltà non sia menomata da scarsa purezza della riproduzione.

Sono stati escogitati alcuni accorgimenti per combattere questi inconvenienti che sono: profilo speciale del cono e andamento particolare dello spessore della membrana; studio dei sostegni; adozione di un piccolo cono centrale secondario; ecc. Il cono deve presentare la massima indeformabilità; non deve subire effetti notevoli dagli agenti atmosferici e avere infine la massima durata, conservando anche dopo lungo uso, le qualità iniziali.

Gli altoparlanti elettromagnetici sono nettamente più sensibili, ma lasciano a desiderare sulla potenza e sulla fedeltà di riproduzione; gli altoparlanti dinamici sono più potenti e consentono l'ottenimento di una riproduzione relativamente fedele, specie se ci si riferisce in accordo ai moderni concetti, agli altoparlanti di potenza non inferiore a $2 \div 3$ watt, copiosamente alimentati. In contrapposto sono meno sensibili, notevolmente più pesanti e richiedono una potenza elettrica per l'eccitazione del campo (oppure l'impiego di un'elettrocalamita che presenta un certo costo iniziale).

Gli altoparlanti elettromagnetici sono accoppiati alla valvola finale senza l'ausilio di uno speciale trasformatore e offrono con il loro avvolgimento una impedenza elevata di valore paragonabile a quella necessaria ad attuare un discreto accoppiamento di uscita, che giustifica questo collegamento diretto. Gli altoparlanti dinamici che hanno soppiantato quelli elettromagnetici, presentano una impedenza molto bassa onde si rende necessario un trasformatore che può definirsi adattatore tra questa impedenza e quella in uscita dello stadio finale. Questo adattamento richiede la massima cura poichè riguarda un'estesa gamma di frequenze acustiche, ed è indispensabile che non si abbiano attenuazioni differenti nella scala delle frequenze stesse.

Tra gli altoparlanti va notato anche il tipo *piezoelettrico*, costituito di due elettrodi conduttori disposti affacciati e messi in condizione di vibrare alle sollecitazioni elettrostatiche della corrente microfonica.

Richiedendo essi una tensione oscillante piuttosto elevata, risultando poco sensibili, di complicato impiego e simpatizzando essi per le frequenze piuttosto elevate, non hanno trovato adozione corrente (eccezion fatta per le applicazioni duofoniche in cui sostengono il compito di riprodurre le zone superiori della gamma acustica).

L'altoparlante che ha incontrato il maggior favore dei costruttori è dunque l'*elettrodinamico*; di esso si fa un'installazione normale negli apparecchi radio e nei radiofonografi.

Tuttavia l'altoparlante *magnetodinamico* (quello con calamita permanente) ha dei pregi per cui nel campo piccoli apparecchi il terreno è forse conteso. Vi sono inoltre dei casi in cui l'impiego del dinamico ad *eccitazione naturale* è indispensabile, se non insostituibile, come negli

apparecchi coloniali o d'automobile in cui è necessario curare al massimo l'economia di alimentazione e limitare il numero dei collegamenti e dei circuiti.

Il campo magnetico di eccitazione, quando è artificiale, è generato da una bobina in cui passa una determinata corrente continua fornita dall'apparecchio o da una sorgente esterna indipendente (in questo caso disponendo di corrente alternata si provvede a rettificarla e livellarla servendosi di un condensatore in derivazione e traendo profitto dall'impedenza della stessa bobina). Il flusso magnetico circola in un circuito di forma nota.

D'ordinario, allorchè si provvede all'eccitazione con la corrente di alimentazione anodica, la bobina serve da impedenza di filtro e, della caduta di tensione provocata dal suo avvolgimento, si trae profitto per la polarizzazione di griglia dello stadio finale. La bobina di campo richiede una energia, che si esprime in watt ed è indicata nel suo valore medio dal fabbricante insieme al preciso valore della resistenza ohmica. (V. Cap. IX e Cap. VI).

SPECIALI APPLICAZIONI

In alcuni casi sono installati due o più altoparlanti con lo scopo di conferire ad ognuno di essi, od a ciascun gruppo, il compito di esaltare una determinata gamma di frequenze acustiche (come p. e. nei ricevitori *duofonici*). Questa pratica, nei grandi impianti amplificatori e nei grandi apparecchi radoriceventi, in cui è necessaria più che mai l'alta fedeltà, è ormai acquisita. I vari altoparlanti fanno capo a differenti canali di amplificazione di BF separati, atti a rispondere principalmente ad una determinata zona della gamma di riproduzione acustica.

Nella finitura esterna l'altoparlante può assumere varie forme; esso va sempre accompagnato da uno schermo che può essere il mobile, oppure un padiglione di sagoma speciale, od anche una tromba. Uno schermo ideale dal punto di vista teorico è il muro: sono stati adottati anche altoparlanti adatti a questo scopo.

È recente l'applicazione degli altoparlanti *cellulari* raggruppati in batterie di 4 - 6 - 8, ecc. dello stesso tipo con l'apertura dei padiglioni rivolta e disposta in modo da realizzare un raggruppamento cellulare. È sfruttata per i cinematografi; questi complessi sono piazzati dietro lo schermo.

IL MOBILE E I RISUONATORI

Sono stati montati degli altoparlanti con *risuonatori* o in unione ai *labirinti acustici*; sono stati attuati sistemi di compensazione come con il *bass reflex* che consiste in recipiente o cassa rigida chiusa che contiene l'altoparlante; v'è una sola apertura, oltre quella dell'altoparlante, disposta sul medesimo lato di questo.

Circa il *bass reflex* si sa che per le frequenze per le quali la dimensione lineare massima del mobile è meno di un quarto della lunghezza dell'onda sonora, il movimento del cono verso l'interno produce sem-

plicemente un'uscita di aria corrispondente all'apertura, senza che nell'interno si produca alcuna compressione: per queste frequenze la compressione non esiste perchè la massa dell'aria ha una troppo piccola reattanza di massa.

Per frequenze più elevate, la compressione nell'interno tende ad aumentare, pur rimanendo a valori quasi trascurabili. Esiste tuttavia una frequenza sempre molto bassa, per la quale la massa dell'aria contenuta nel mobile risuonerebbe come un semplice risuonatore di Helmholtz, purchè il cono fosse mantenuto fisso.

Se il cono vibra con una data frequenza superiore a f , vi è un repentino sfasamento di quasi 180 gradi fra lo spostamento, o velocità del cono. Ora, dato che la radiazione posteriore del cono è sfasata di 180 gradi con la radiazione anteriore, ciò significa che per frequenze superiori a f , l'onda emessa dall'apertura verso l'esterno, è in fase con l'onda emessa dal cono pure verso l'esterno. In altre parole, il cono e l'aria all'apertura visti dall'esterno, si muovono in fase. Ecco quindi annullati per questa frequenza i fenomeni d'interferenza dovuti all'onda anteriore e a quella posteriore, che si verificano nei mobili usuali.

I tipi correnti di mobili dei radioricevitori attuali presentano note imperfezioni acustiche: in particolar modo quella di non consentire una buona resa delle note basse. Una parvenza di buon rendimento sulle note basse è data nella maggior parte dei casi da un particolar modo di vibrazione dell'intero complesso acustico che si trova nella parte posteriore del mobile, vibrazione che si verifica, per i mobili più grandi, nel campo compreso fra 120 e 150 Hz, e per i tipi a soprammobile, fra 140 e 220 Hz. Questo fenomeno si traduce in una sonorità che sovente, all'udito degli ascoltatori poco esigenti, prende il posto del vero rendimento delle note basse, mentre invece è facile percepire che l'articolazione della parola rimane incompleta e la musica risulta falsamente colorita.

Tutto ciò dimostra — se è necessario — lo stretto legame che sussiste intuitivamente tra l'altoparlante e la custodia dell'apparecchio. Tale legame va studiato razionalmente dal costruttore e dal fabbricante dei mobili.

Non è inopportuno precisare che il rendimento e il rispetto delle altre qualità di un altoparlante sono perfino legate all'ambientamento dell'apparecchio. Su questo terreno l'elettroacustica sta scoprendo insospettati rapporti che vengono sempre più e meglio delineati.

GLI ALTOPARLANTI SUSSIDIARI

In caso di installazione di altoparlanti sussidiari, si preferisce adottare dei tipi con eccitazione naturale e con una regolazione locale dell'intensità. L'alimentazione microfonica viene fatta in vari modi, come p. e. con i primari dei trasformatori collegati in serie; non ultimo è quello che consiste in una derivazione fatta sul circuito principale di uscita a mezzo di condensatori di opportuna capacità. Sull'altoparlante esiste un trasformatore in discesa per l'accoppiamento della bobina mobile. L'altoparlante sussidiario va montato in apposito mobiletto,

quando non addirittura sul muro, incassato sulla parete, come avviene per modelli recentemente attuati per questa applicazione.

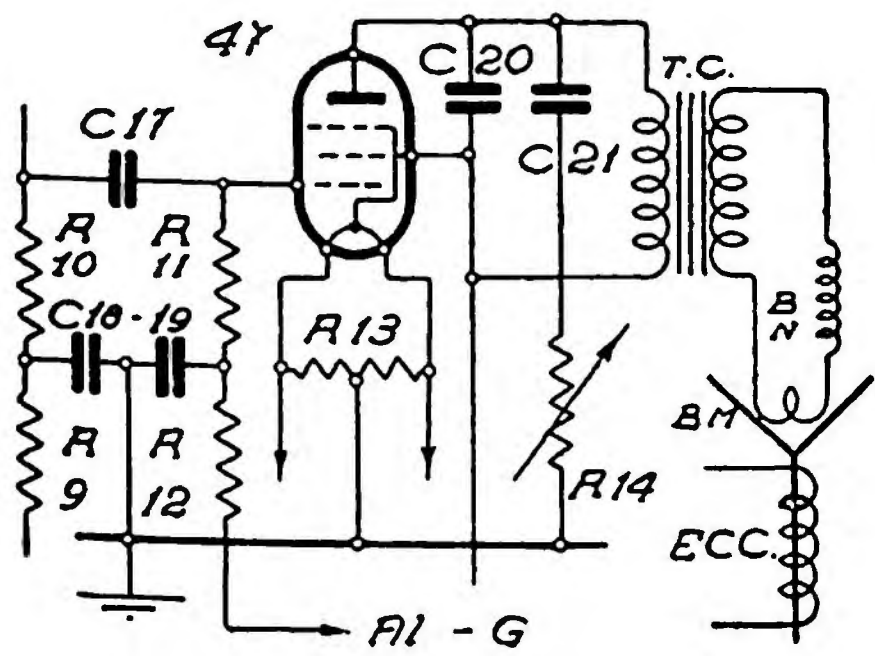
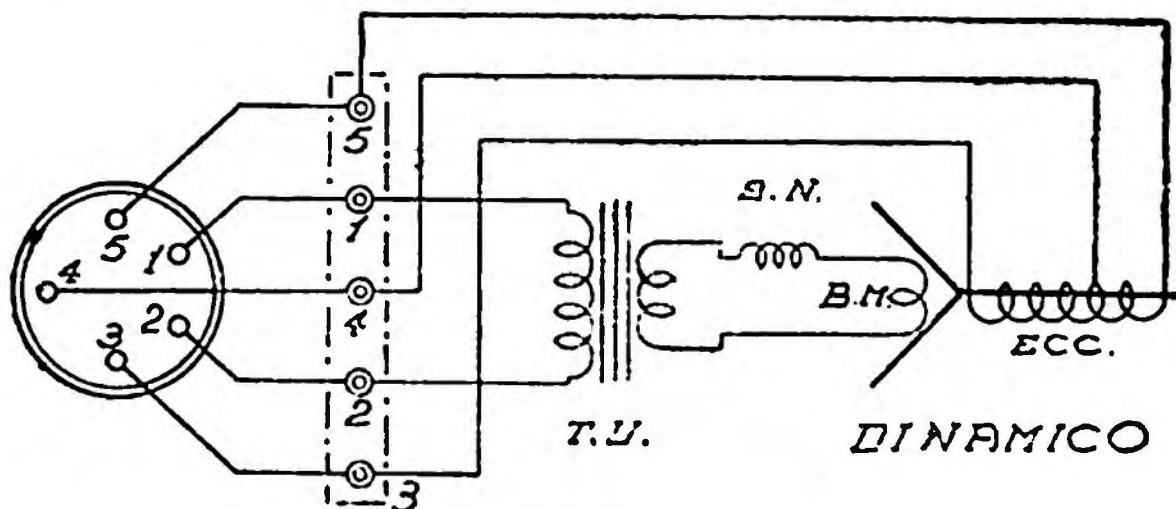
Si è recentemente studiato, per impianti a numerosi altoparlanti, e dove questi vengono smistati con varie combinazioni ed esigenze diverse, un sistema a *impedenza costante* consistente nell'inserire al posto dell'altoparlante escluso un apposito circuito equivalente.

Gli altoparlanti per l'esterno possono essere di varia foggia, a seconda del tipo dell'elemento elettroacustico e del padiglione. Notevole la forma a fungo pensile o su palo, per saloni o parchi dove si può installare anche un riflettore luminoso. È essenziale che la membrana sia il più possibile protetta dagli agenti esterni.

Per altoparlanti all'aperto è notevole il montaggio a *estinzione*: due cellule di altoparlanti, disposte sullo stesso palo a conveniente distanza tra loro funzionano con elementi sfasati che portano l'azione acustica entro un determinato raggio al di là del quale gli effetti di voluta interferenza sono tali che la potenza sonora si attenua notevolmente. È intuitivo il vantaggio del sistema che consiste nell'eliminare ogni interferenza con le cellule adiacenti.

È recente, per i campi sportivi, la sistemazione degli altoparlanti in buche sul terreno, naturalmente protette da apposite griglie metalliche.

L'installazione di altoparlanti in grandi impianti ripetitori e cine-



Schema elettrico di altoparlante elettrodinamico con bobina di neutralizzazione. Com'è inserito nel circuito.

matografici, richiede molta cura e rende indispensabile l'applicazione di norme tecniche elementari, non sempre note ed osservate, di cui, meglio, al Cap. X.

b) I rilevatori fonografici

Un accessorio importante e diffuso per la costruzione dei radiofonografi e l'impiego degli amplificatori per la lettura di musica o parola registrata su dischi e il *diaframma fonografico*, noto sotto il nome ingiustificato di « pick-up ».

Essendo un generatore di tensioni alternative in rapporto alla registrazione del disco da rilevare (è perciò che oggi v'è la tendenza di assumere il nome di *rilevatore fonografico* senza peraltro disconoscere che *rivelatore*, *fonopresa*, non siano, secondo i vari punti di vista, da bandire) si deve necessariamente definirne le qualità in rapporto alla *fedeltà* rispetto alle varie frequenze acustiche in gioco.

Altri dati essenziali della fonopresa sono:

— *caratteristica costruttiva* a seconda del principio impiegato che può essere elettromagnetico, elettrodinamico, per capacità e piezoelettrico; e in relazione al principio dell'equipaggio mobile.

— *resistenza ohmica* dell'avvolgimento spesso definita, ad una data frequenza. Poichè si tratta anche di un avvolgimento a induttività notevole si esprime come *impedenza*.

— *tensione fornita* (ampiezza) del segnale all'uscita.

Al concetto della fedeltà occorre accostare quello della purezza della riproduzione, per il fatto che alle correnti musicali generate dal sistema vibrante si aggiungono sovente quelle dovute a oscillazioni parassitarie e a induzione. Le moderne costruzioni ovviano a questi inconvenienti con l'applicazione di criteri adeguati.

Al Radiomeccanico interessa che l'unione tra questi organi e l'amplificatore si effettui in modo armonico e adatto a garantire l'assenza di ogni difetto di accoppiamento inadatto. Anche in questo caso l'accoppiamento in ingresso richiede uno studio piuttosto accurato e un opportuno dimensionamento degli organi impiegati (trasformatori, impedenze, resistenze, condensatori) dato che si debbono trasferire frequenze comprese entro una gamma relativamente vasta. Perciò non basta che la tensione fornita dal rilevatore fonografico abbia i valori mediamente richiesti in ingresso dall'amplificatore o dalla BF del radiofonografo; è indispensabile che questi valori siano rispettati per tutte le frequenze utili, escludendo, onde non esaltare la riproduzione del fruscio, quelle troppo elevate.

I vari problemi sono complicati dalla presenza di regolatori di intensità che sono in genere potenziometri partitori della tensione gene-

rata. Com'è noto, il fattore frequenza, su questi potenziometri, non è indifferente.

Può esser richiesto l'impiego di filtri o la correzione dei toni (il Radiomeccanico deve spesso compiere questo adattamento poichè il regolatore di tono non entra in un campo sufficientemente esteso). In questo caso torna utile tener presenti questi criteri elementari:

— *condensatore in serie - esaltazione di toni acuti* (equivale anche al disporre una *impedenza in derivazione*);

— *condensatore in derivazione - soppressione dei toni acuti* (equivale anche a disporre una *impedenza in serie*).

I valori di questi condensatori e impedenze debbono essere adeguati alle frequenze in gioco; i circuiti di impiego sono del tipo classico dei filtri.

Quanto sopra non prescinde dai difetti congeniti dell'incisione dei dischi. Il fruscio eccessivo, evidentemente, può esser dovuto al disco oppure al rilevatore. Può anche dipendere dalla cattiva scelta della puntina, dall'usura del disco stesso od anche da reazioni presenti nell'amplificatore. Quest'ultimo caso è il meno frequente, sebbene il più complesso.

IL MONTAGGIO MECCANICO

Il rilevatore fonografico è, in tutti i casi, un organo di pochi centimetri cubi di volume e poche diecine di grammi di peso.

Il montaggio più comune è quello che implica un braccio snodabile alla cui estremità è disposto, secondo una inclinazione studiata, l'organo generatore. Il braccio consente uno spostamento radiale per l'avanzamento dell'equipaggio mobile secondo la spirale (o solco) del disco e deve rendere facile il ricambio della puntina (la quale deve esser sostituita a ogni lettura di disco).

Il braccio ha forme più o meno elaborate, tutte tendenti a stabilire praticamente una posizione tale dell'equipaggio che questo risulti sempre come orientamento in direzione di un raggio che parta dal centro del disco. Ciò si può ottenere solo in via approssimativa e montando il braccio in modo che la puntina portata verso il centro, cada sul centro medesimo.

Una soluzione teoricamente più accettabile sarebbe quella di prolungare il braccio, ma a ciò si oppongono ragioni di estetica, di costo e di peso. Per il peso va notato che i bracci in genere sono controbilanciati per alleggerire la pressione del diaframma sul disco.

L'insieme, braccio, diaframma e relativa custodia debbono avere una certa massa per non entrare in oscillazione. È cura, del resto, di ogni costruttore, dimensionare le parti in modo che nessuna di esse, isolatamente e in complesso, entrino in vibrazione meccanica con le frequenze musicali.

Al braccio sono meccanicamente connessi dispositivi di fermo del motore e di avviamento, regolabili, automatici e semiautomatici.

Qualche volta l'automatismo è spinto al cambio automatico dei

dischi secondo meccanismi ingegnosi che risultano docili e meravigliosamente obbedienti fino a che non interviene una causa di inceppamento (1).

I diaframmi completi di braccio possono prevedere anche l'impiego di un potenziometro regolatore di volume che va d'ordinario sistemato sul piedestallo. Questo piedestallo va fissato al piano del mobile su cui è disposto il piatto giradischi: in genere è disposto sul lato destro in alto (guardando il piano da sopra).

Le moderne costruzioni prevedono l'impiego di complessi già montati in cui, sulla stessa plancia sono disposti: il motorino giradischi con i relativi organi di comando, regolazione, adattamento della tensione, e il braccio porta diaframma. Ciò facilita il montaggio per il quale, in tutti i casi esiste un piano disegnato dal costruttore, per l'esecuzione dei fori e il rispettivo dislocamento dei prezzi.

c) *I microfoni*

Altra sorgente di correnti di BF (appunto dette microfoniche) da imprimere ad un amplificatore (o alla parte di BF di un radoricevitore) è il *microfono* che consiste in un organo sensibile alle eccitazioni acustiche, dovute ai suoni e ai rumori dell'ambiente in cui è disposto, atto a trasformare queste eccitazioni in correnti oscillatorie della medesima forma.

Il principio del microfono è del resto noto, com'è nota la sua tipica funzione che ha consentito la trasmissione e la ripetizione della parola e della musica attraverso sistemi elettrici.

Vari sono i principi, e quindi i mezzi, secondo cui si può attuare un organo siffatto che implica un concetto inverso a quello dell'altoparlante (infatti microfono e altoparlante sono gli anelli estremi della catena elettroacustica interposta fra la generazione e la riproduzione dei suoni) e si definisce trasduttore elettroacustico dato che trasforma energia acustica in energia elettrica. Esso può ritenersi perfetto quando la forma d'onda della corrente generata è uguale a quella corrispondente nel sistema acustico.

Un'onda sonora è caratterizzata da periodiche variazioni della velocità delle particelle del mezzo stesso (2).

Il microfono agisce in quantochè è sensibile a tali variazioni del mezzo ed a seconda che sia sensibile alle variazioni di pressione o della velocità esso è denominato « *microfono a pressione* » o « *microfono a ve-*

(1) Gli americani con la loro tradizionale disinvoltura dicono che i radoriparatori debbono esser grati a questi dispositivi che danno loro un notevole lavoro di... riparazione.

(2) Dr. Ing. E. GNESUTTA, *Il Microfono a nastro*. « Radio Industria », N. 7, febbraio 1935, pag. 421.

locità». Esso può essere paragonato nel primo caso ad un voltmetro posto in un circuito elettrico e nel secondo a un ampermetro.

I tipi di microfoni a *carbone*, a *condensatore*, a *bobina mobile* appartengono alla categoria dei microfoni a pressione ed in generale a questa appartengono tutti i microfoni aventi una membrana o diaframma.

Il microfono a carbone, nei tipi a capsula semplice o doppia, sono oggi quasi completamente abbandonati, in casi in cui si richiede alta qualità, per la limitata gamma di responso e per il forte fruscio prodotto al passaggio della corrente. Ad essi sono assai preferibili quelli cosiddetti « a corrente traversa » del tipo Reisz, i quali però richiedono una maggiore amplificazione.

Il microfono a condensatore è delicato e richiede particolari accorgimenti nell'uso. Infatti implica almeno uno stadio di preamplificazione che sia posto il più presso possibile alla capsula microfonica, ciò che praticamente si fa, disponendo la capsula stessa sulla scatola racchiudente il preamplificatore. Tale disposizione produce talvolta una notevole variazione nella distribuzione del campo acustico. È inoltre da rilevare che il microfono a condensatore risente molto delle condizioni di umidità e di pressione dell'ambiente in cui esso è posto.

Il microfono a bobina mobile non presenta gli inconvenienti ora accennati, ma appartenendo esso alla categoria dei microfoni a pressione, possiede i difetti inerenti alla classe stessa e cioè presenta le risonanze di cavità, ed inoltre solo per sorgenti sonore disposte di fronte al microfono stesso, esso risponde alle frequenze elevate, mentre per le frequenze più basse, inferiori a 800 Hz esso non risulta più direttivo.

Un tipo di microfono appartenente alla categoria « velocità » è stato da non molto introdotto sul mercato. Esso è conosciuto sotto vari nomi, e cioè « velocity microphone » - « tape mike » - « ribbon mike » - « bändchenmicrophone ».

Il principio sul quale si basa il funzionamento di questo microfono è uno dei fondamentali dell'elettrotecnica e precisamente esso è espresso dalla legge generale dell'induzione.

Il microfono a nastro è precisamente costituito da un magnete (permanente o ad eccitazione separata) e da un sottile nastro di alluminio sopportato da due ponticelli isolati che costituiscono anche i morsetti di presa. Il nastro è bene accessibile alle vibrazioni acustiche e cioè non ha nè anteriormente, nè posteriormente alcun schermo; esso è spostato dalla sua posizione di equilibrio, quando sia sottoposto ad un campo sonoro, dalla differenza di pressione esistente sulla parte anteriore e su quella posteriore del nastro stesso, che è poi dovuta alla differenza di fase dell'onda, davanti e dietro il nastro.

Il Radiomeccanico avrà contatti frequenti con microfoni a carbone e con tipi elettrodinamici o a bobina mobile che stanno affermandosi, specie nell'applicazione relativa agli impianti ripetitori.

È quasi regola generale che i microfoni meno sensibili siano i più fedeli e quindi il preamplificatore viene d'ordinario richiesto dove occorre attuare un impianto di qualità.

d) *La lettura dei film*

Gli amplificatori per cinema sonoro o comunque collegati ad una sorgente elettro ottica, traggono la corrente musicale da un dispositivo di « lettura » che trasforma la serie degli impulsi luminosi provocati da una convenzionale « fotografia del suono » attraversata da un raggio luminoso. Questo trasduttore è la *cellula fotoelettrica*.

Il dispositivo, che qui si può soltanto accennare, è, in via di principio, notevolmente semplice. Tra una lampada e una cellula fotoelettrica passa il film che con la sua colonna sonora interferisce opportunamente sul raggio che è destinato ad eccitare la cellula fotoelettrica.

La lampada deve avere un'inerzia luminosa tale da non consentire alcuna variazione alla frequenza della rete, frequenza a cui viene solitamente alimentata. È in genere una sorgente luminosa a bassa tensione e quindi fornita di filamento corto e grosso, di notevole massa. Il raggio è concentrato sulla cellula mediante un sistema ottico (obbiettivo) con tutte le precauzioni per dare alla luce la massima uniformità. La lampada deve essere sostituita da esemplari dello stesso tipo e caratteristiche senza richiedere una messa a punto complicata.

La colonna sonora, semplice o doppia, è ricavata a lato del film; il procedimento di registrazione può variare ma il fine è sempre il medesimo: attuare ombre e luci con una successione tale, ad una data velocità, in modo da riprodurre il fenomeno acustico (frequenza e intensità in tutti i suoi particolari).

Il film con la sua colonna sonora taglia il raggio concentrato sulla cellula; il suo avanzamento è a velocità rigorosamente costante contrariamente a quanto avviene per la parte ottica che procede a scatti in ordine alle necessità del noto fenomeno della persistenza delle immagini sulla retina.

La cellula fotoelettrica compie l'ufficio delicato di fornire all'amplificatore impulsi di tensione, di frequenza e di ampiezza corrispondenti al fenomeno acustico che si vuol riprodurre (V. cap. II).

Pensando alle numerose trasformazioni a cui deve essere assoggettata una riproduzione sonora da film e in modo speciale alla notevole potenza necessaria in questa particolare applicazione, si può concludere che la tecnica della ripetizione elettroacustica è ad uno stato notevolmente avanzato.

Il dispositivo di lettura cinematografico, detto in gergo professionale « testina sonora » è in genere collegato all'amplificatore attraverso un adatto preamplificatore.

Un sommario schema di lettura del film è stato riportato nel già richiamato Cap. II, paragr. f (pag. 83).

Cap. VIII

PARTI MECCANICHE DEI RADIORICEVITORI

- a) Generalità - b) Telaio, mobile e schermi - c) Organi di comando*
- d) Automatismi - e) Dispositivi fonografici - f) Materiali vari*



RADIOMARELLI

I MIGLIORI APPARECCHI
RADIO E RADIOFONOGRAFI



IMPIANTI DI DIFFUSIONE
SONORA DI QUALSIASI
TIPO E POTENZA



RIVOLGETEVI ALLA

RADIOMARELLI

a) Generalità

Il criterio con cui un apparecchio elettrico può considerarsi un complesso di materiali dielettrici, di conduttori e di circuiti magnetici (anche per il flusso magnetico si può stabilire l'idea della conducibilità e della resistività) applicato ai radioricevitori e agli amplificatori, risulta eccessivamente semplicistico e inadeguato.

Nel radioricevitore, trovano impiego degli organi che assolvono compiti meccanici, i quali non risultano specifici e indipendenti dal funzionamento elettrico, poichè tendono a modificare le caratteristiche dei circuiti a volontà dell'utente.

Vi sono dei dielettrici che disimpegnano funzioni meccaniche di non trascurabile entità, tanto che ad essi si richiedono caratteristiche atte a sopportare tormenti di natura termica e sollecitazioni di natura meccanica.

Esistono infine delle parti o degli organi chiamati a compiti puramente meccanici da considerarsi ausiliari agli effetti del funzionamento del circuito; ma che non possono più, nei moderni apparecchi, esser attuati senza uno studio accurato.

Tutto ciò oltre ai conduttori e ai dielettrici, ai circuiti magnetici e ai materiali diamagnetici disposti in studiato e armonico insieme.

Questa premessa può essere utile a orientare il lettore sul modo con cui la materia di questo capitolo è stata divisa.

Nei capitoli precedenti vengono esaminati i componenti essenziali di natura elettrica i quali hanno un compito ben definito nel funzionamento degli apparecchi riceventi e degli amplificatori.

In questo capitolo vengono trattati gli accessori meccanici come complemento ai componenti dei capitoli che precedono. Nel capitolo IX, invece, vengono forniti esempi tipici per i circuiti elementari i quali, opportunamente riuniti e combinati, compongono il ricevitore, l'amplificatore o il radiofonografo dalle caratteristiche date.

b) *Del telaio, del mobile e degli schermi*

Uno dei metodi che ha più seguaci nella costruzione degli apparecchi radiofonici e degli amplificatori, è quello di montare i vari componenti su di una robusta intelaiatura (chassis), di metallo indeformabile su cui sono disposti, opportunamente e solidamente, fissati gli organi componenti.

Il telaio ha la forma di una scatola piatta di dimensioni d'ordinario contenute entro pochi decimetri di lunghezza e di larghezza e pochi centimetri di altezza.

Poichè viene montato a rovescio, cioè con l'apertura nella parte inferiore chiusa o non, assume l'aspetto e le funzioni del piedestallo. Sopra vengono disposti gli organi più voluminosi, come trasformatori di alta, media e bassa frequenza, nonchè alimentatori, valvole, condensatori e il nomenclatore gigante. Al di sotto prendono posto le parti più minute e i potenziometri in una forma e disposizione da ritenersi note.

Sovente le parti di AF sono riunite in un complesso a cui si dà perfino il nome di « cervello ».

Alcune costruzioni, specialmente di grandi apparecchi, prevedono speciali disposizioni meccaniche che possono sortire alla divisione in due o tre parti dell'apparecchio, considerando che l'altoparlante può essere, o non, montato sul telaio, in modo da formare un blocco unico con la BF e l'alimentazione.

Comunque gli indirizzi costruttivi che prevedono la divisione in due o tre elementi dell'apparecchio ricevente e tendono a raggruppare organi dello stesso genere in forma compatta: ispezionabile, sostituibile e intercambiabile. (Tra sostituibile e intercambiabile esiste questa differenza: *sostituibile* prevede la sistemazione di un pezzo nuovo in luogo di un pezzo guasto delle stesse caratteristiche; *intercambiabile* presume l'utilizzazione di un nuovo pezzo dello stesso genere, ma opportunamente modificato).

A questa conclusione si è giunti dopo un ragionato spirito di normalizzazione che ogni fabbrica attua soltanto per proprio conto, e come affare interno che invece andrebbe notevolmente generalizzato.

Certi apparecchi sono stati attuati senza telaio con gli elementi sistemati a gruppi nella custodia (di materiale stampato) in cui sono stati previsti alloggiamenti per le varie parti.

Questa novità è restata nel campo dei piccoli apparecchi per una serie di ragioni intuitive, non ultima quella della scarsa diffusione della custodia in fenoplasti.

CARATTERISTICHE MECCANICHE DEL TELAIO

Al telaio è richiesta innanzitutto robustezza per assolvere al suo compito fondamentale di sostegno indeformabile.

Questo scopo si raggiunge impiegando lamiera di notevole spessore, oppure praticando saldature e nervature disposte in modo intuitivo. Sul telaio vanno praticati numerosi fori e aperture per il passaggio dei collegamenti fra gli organi. Ciò può diminuire, senza definitivamente pregiudicarla, la resistenza meccanica dell'intelaiatura.

Per la costruzione del telaio si impiegano lamiere di alluminio oppure di ferro trattato con vernice (in genere di alluminio) oppure cadmiato. Raramente è nichelato.

Oggi si preferisce il ferro per la maggiore robustezza e il costo minore.

Il telaio serve anche da « massa » e da schermo, quindi ha anche una funzione elettrica che non va dimenticata durante i montaggi e le riparazioni; ciò in rapporto alla necessità di effettuare collegamenti perfetti a massa. La vernice (segnatamente quella di alluminio) può ingannare sulla perfezione del contatto elettrico.

I pezzi si fissano, allorchè lo spessore lo consente, con viti e filettature ricavate sul telaio. È buona pratica l'impiego di viti o chiodi autofilettanti, consistenti in elementi forniti di verme tagliente, molto inclinato che si insinua profondamente e stabilmente nella sede preparata con un semplice foro in misura.

Vi è anche il sistema delle occhiellature che può dare, se impiegato con gli accorgimenti del caso, ottimi risultati specie nell'economia della materia prima e della mano d'opera.

Il migliore metodo di fissaggio è la vite con dado e ranella retentiva. Infatti questo non richiede una speciale attrezzatura e risponde prontamente allo scopo del rapido montaggio e dello smontaggio sollecito. Inoltre la ranella contribuisce, con i suoi tagli acuminati, a penetrare nel metallo per assicurare un contatto elettrico perfetto e definitivo, oltre ad una sicurezza di unione che non deve venir meno durante il trasporto dell'apparecchio e le vibrazioni del funzionamento.

L'ispezionabilità delle parti deve essere condizione assolutamente rispettata nel disegno e nell'attuazione del telaio.

DEL MOBILE

Al mobile e alla custodia dell'apparecchio è connesso un delicato compito dovuto alla sua funzione piuttosto complessa del rendere tollerabile in un radioricevitore le caratteristiche di strumento musicale, di arredo domestico e di apparecchio di fisica.

Il mobile, dal punto di vista meccanico, non ha esigenze che contrastino con la sua funzione acustica che richiede di per sè, solidità massima, assenza di vibrazioni e compattezza di linea.

Il collegamento tra apparecchio vero e proprio e la custodia si effettua secondo criteri della massima aderenza, rispettando anche quelli della soppressione delle vibrazioni.

I sostegni elastici, smorzatori di vibrazioni, possono essere di una certa utilità per casi speciali; ma non sono generalizzati a tutte le parti dell'apparecchio. Possono essere impiegati per smorzare effetti di microfonicità.

Il mobile o la custodia debbono concorrere alla facile ispezionabilità del complesso.

Queste considerazioni generali non escludono i particolari accorgimenti che debbono risultare in uso per i casi speciali. Nei radiofonografi ad esempio occorre curare che l'attrezzatura di lettura del disco sia disposta in modo da non portare alcun inconveniente alla compattezza e alla facile manovrabilità dell'insieme.

Gli accessori fonografici sono però generalmente riuniti in complesso compatto e prendono posto su di un piano (solido e il più possibile stabile).

La necessità o la moda di nascondere il complesso fonografico ha richiesto l'impiego di soluzioni meccaniche più o meno complicate, ma non tutte razionali. Si hanno così cassette retrattili, stipi riposti e qualche volta a sorpresa, in cui è piazzato il motore fonografico.

Occorre assicurarsi che le soluzioni troppo elaborate di questo che è in sostanza un problema semplice, non contrastino con le necessità di sicurezza di funzionamento e di solidità dell'insieme. Ciò vale anche per i tavolini di sostegno che servono anche da organi porta fonografi con relativa disposizione a nascondiglio.

SCHERMI E CUSTODIE

I trasformatori di alta e media frequenza, nonché quelli di bassa e di alimentazione, sono racchiusi in custodie o calotte che hanno una ragione d'essere, oltre che elettrica, (quale schermo di protezione elettrostatico ed elettromagnetico) meccanica, per la protezione, dagli agenti esterni e contro gli urti, le manomissioni, ecc.

Questa schermatura si estende anche alle valvole e a certi collegamenti soggetti a influenze (griglie, entrate di aereo, ecc.).

Da notare in queste influenze, che non solo è opportuno difendere i vari organi da induzioni esterne, ma è anche reciprocamente necessario eliminare la possibilità che gli organi stessi influiscano su quelli vicini.

Gli schermi sono in generale cilindrici o parallelepipedi, o accompagnano con la linea, anche rispettando criteri di estetica, le dimensioni interne degli organi da proteggere, come nel caso dei trasformatori di BF; i conduttori sono ricoperti da apposita calza flessibile.

Due criteri vanno segnalati:

1) lo schermo non deve agire da mantello magnetico o elettrostatico, tale da provocare delle perdite nell'organo protetto.

2) non deve essere di forma e dimensioni pratiche tali da costituire un impaccio nella applicazione, oppure da rappresentare un serio problema nella fabbricazione.

Infatti gli schermi in alluminio, in ferro e meno frequentemene in rame, si ottengono per trancia e imbutitura, quindi occorre studiarne il dimensionamento anche dal punto di vista della fabbricazione (estrazione compresa).

c) Organi di comando

Tra le parti meccaniche di un ricevitore vi sono organi che consentono la variazione a volontà di una determinata caratteristica la quale influisce sul funzionamento del ricevitore. Tra di essi, notevoli, sono:

— *L'interruttore* che comanda il collegamento di accesso della rete di alimentazione, fa capo ad un bottone o una leva che imprime il comando per lo scatto di rottura (la chiusura non richiede uno scatto, mentre l'apertura, posto il carico induttivo, impone un rapido allontanamento dei reofori per evitare la formazione di archi sui contatti, deleteri per la loro conservazione). L'interruttore può esser separato, o compreso con qualche altro organo come per esempio il potenziometro del volume (in genere si dispone all'inizio della corsa di questo potenziometro). Secondo l'applicazione, può esser costruito con comando a leva o ruotativo.

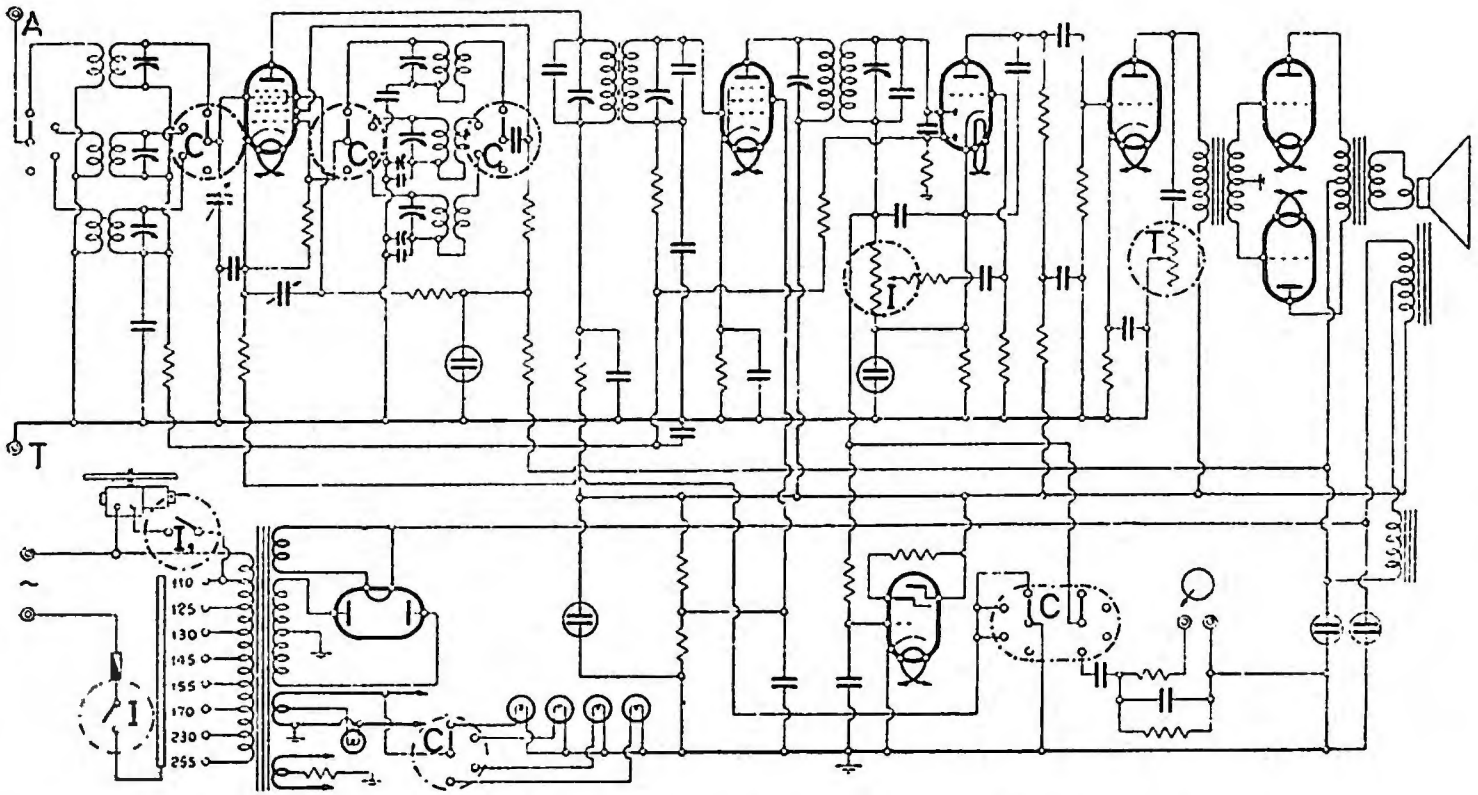
— *Il regolatore di volume* è un potenziometro che fa capo a un bottone per il comando ruotativo. Interessa che la leva di contatto faccia una pressione sicura e costante, e non sia soggetta a usura. In genere il contatto con l'elemento resistenza, è indiretto. È abbinato frequentemente all'interruttore della rete.

— *Il regolatore di tono* è un potenziometro che ha le stesse esigenze del precedente. Può pure comandare, in fine o all'inizio della corsa, l'interruttore generale.

È razionale abbinarlo al comando della selettività variabile per l'intuitiva incompatibilità tra l'azione della regolazione del tono e di quella della selettività variabile: non è concepibile allargare la banda di riproduzione allorchè si restringe con il regolatore di tono. Le due manovre si compensano.

— *Il comando della selettività variabile* si attua meccanicamente a seconda dei sistemi impiegati. Consiste in un interruttore e un soccorritore, oppure di un comando ruotativo che provvede con un eccentrico allo spostamento delle bobine di MF per variarne l'accoppiamento. Quando la selettività variabile ha il comando automatico, ci può essere un interruttore che lo include oppure lo esclude.

Un interruttore, o un commutatore, può essere impiegato in certi



C-cambio d'onda - T-regolatore del tono - I-regolat: di intensità e interr: gen - I-vi interr: del mot: fonogr.

Schema dell'azione dei vari comandi di un radiofonografo.

casi in cui è prevista la ricezione « vicina » o « lontana », che agisce appunto come selettività variabile e come modifica della sensibilità.

Un altro dispositivo di compensazione che può essere anche meccanico, riguarda, in dipendenza della selettività variabile, questo fatto: l'aumento di accoppiamento, che si traduce in minore selettività, (allargamento di banda) produce un maggior rendimento dell'apparecchio; siccome questo rendimento maggiore va a favore delle stazioni più potenti o vicine, per cui non è indispensabile, si provvede a smorzare l'efficienza del ricevitore, includendo con manovra combinata, dispositivi adatti.

— Il comando di sintonia riguarda in genere la manovra precisa e accurata del condensatore variabile. Una notevole ed evidente semplificazione si ottenne allorchè fu possibile attuare il comando unico che consiste nello spostare con una sola manopola, due o tre condensatori variabili disposti nello stesso asse, per modificare l'accordo dei circuiti di arrivo di conserva con quello dell'oscillatore locale, se si tratta di super.

La manovra di sintonia è quella che presume una maggiore complicazione meccanica dell'apparecchio. Infatti non è solo lo spostamento dei condensatori che interessa, ma anche quello dell'indice di un numeratore o di un nomenclatore. Il comportamento degli organi meccanici relativi deve essere agevole, preciso, senza gioco e costante nel tempo. Il comando di sintonia nella sua espressione più semplice si traduce nella possibilità di imprimere con una opportuna demoltiplica, il movimento all'asse rotorico dei condensatori, mentre un indice segna costantemente gli spostamenti effettuati in un senso o nell'altro.

Da questa prima semplice forma si arriva a fogge e funzioni importantissime e delicate. p. e., quelle di indicatore nella cosiddetta scala parlante. Alla demoltiplica si può dare un rapporto costante oppure variabile per accelerare la manovra, e per esplorare più accuratamente il campo delle onde corte; tutto ciò con attuazioni pratiche più o meno complicate da innesti, cambi di velocità, volantini, ecc.

L'indice può anche assumere forme e attuazioni diverse per ciò che si riferisce al modo di segnalare le stazioni accordate: vi sono gli indici geografici, con divisione per nazioni, con colorazione differente, con giochi di luce, ecc.

La cinesintonia consiste nella proiezione del nome della stazione cercata, e trovata, su di un apposito schermo. Si tratta in sostanza di una serie complicata di varianti meccaniche e che impegnano una responsabilità costruttiva veramente notevole, a cui la nostra industria risponde pienamente.

— Il cambio d'onda implica in genere un commutatore a mano, che serve per disporre l'apparecchio in ricezione sui vari campi di onda previsti commutando induttanze o condensatori. La manovra è generalmente accompagnata da segnalazioni luminose di facile attuazione, se non di costante e perfetto funzionamento.

A questo commutatore è connesso anche il compito di disporre l'apparecchio come riproduttore fonografico, escludendo la parte radio.

d) Automatismi

Nei comandi di sintonia si pratica frequentemente la ricerca automatica di un numero limitato di stazioni per attuare quell'ideale radiofonico considerato il massimo della felicità: avere una stazione preferita con la semplice pressione di un bottone.

Questi dispositivi possono essere puramente meccanici o misti, ma tendono tutti ad attuare un comando sicuro e sollecito per un numero forzatamente limitato delle stazioni, senza escludere, per tutte le altre stazioni, la ricerca con manovra usuale.

La più evidente semplificazione su questo campo è quella che assicura una maggiore stabilità di funzionamento e semplicità di messa a punto.

I dispositivi puramente meccanici sono quelli in cui la sintonizzazione si effettua, in via completamente meccanica. Quelli elettromagnetici prevedono l'impiego di soccorritori e di motorini che portano la regolazione al punto voluto. Naturalmente sono necessari fermi e correttori per ottenere una costante e sicura ripetizione del comando quando si voglia.

C'è modo di estendere il comando automatico mediante bottoni al cambio di gamma.

Teoricamente non esiste alcuna limitazione nel campo degli automatismi: basta impiegare dispositivi elettromeccanici di precisione la cui efficienza è corroborata da sensibili relais elettronici (tra di essi il tyratron).

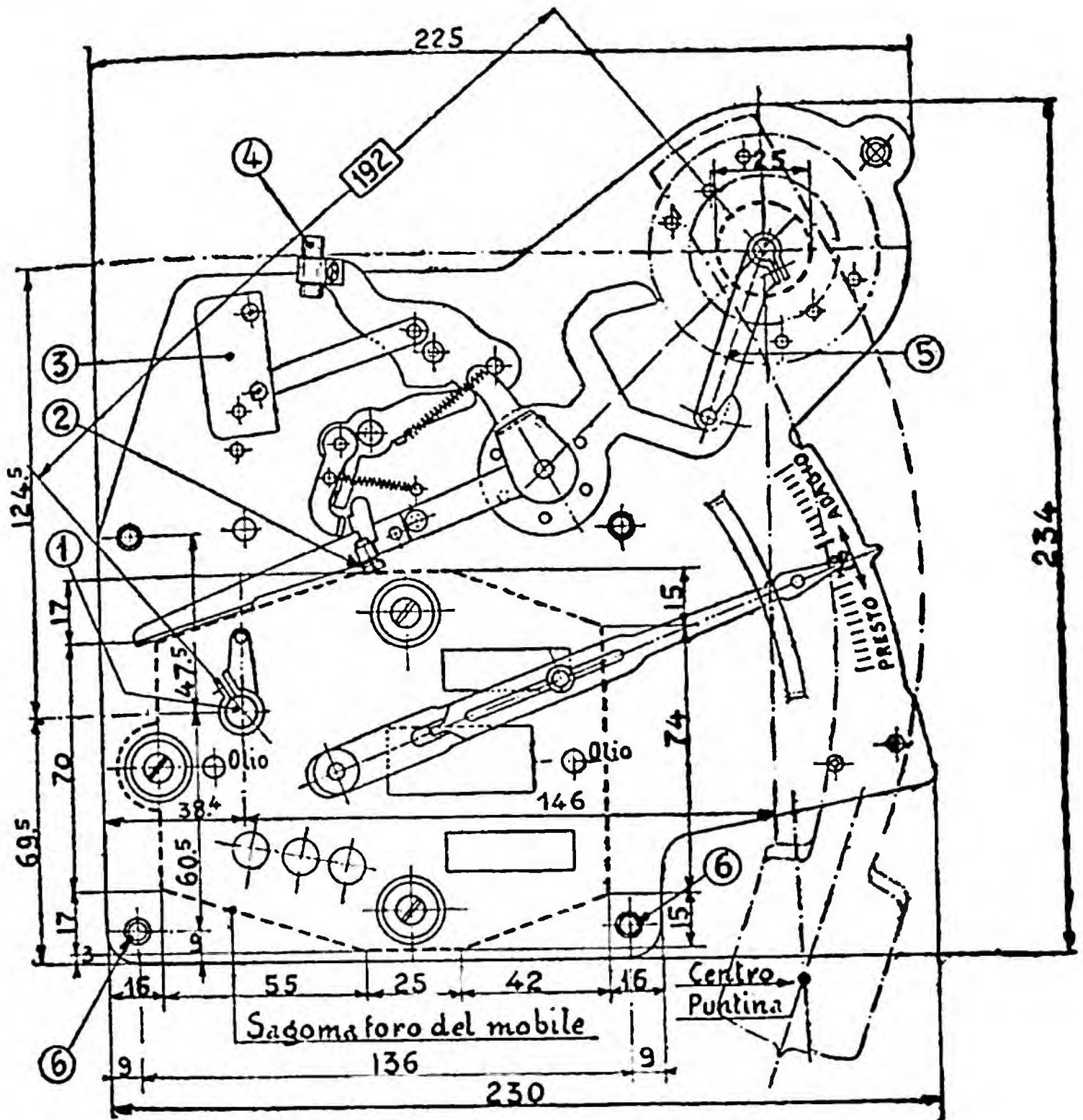
Altro punto in cui gli automatismi hanno larga applicazione è il comando a distanza che può essere attuato elettricamente oppure meccanicamente. Questo comando ha una normale applicazione nei ricevitori d'automobile e nei grandi ricevitori.

È recente l'impiego di un comando a distanza senza collegamenti visibili (mystery control), consistente in un generatore locale di oscillazioni che trasmette il comando a un sintonizzatore automatico piazzato nell'apparecchio. Si tratta di un dispositivo di telemeccanica risolto perfettamente mediante l'impiego di un raddrizzatore controllato da griglia.

e) Dispositivi fonografici

Per la parte relativa al diaframma fonografico come organo elettrico si è parlato nel Cap. VII.

Il complesso ha degli accessori prevalentemente elettromeccanici, tra cui il motorino e gli accessori di controllo e comando.



**PIASTRA CON DISPOSITIVO DI AVVIAMENTO
E DI ARRESTO AUTOMATICO (BEZZI)**

1. Albero motore con nottolino comando automatico; 2. Vite regolazione automatico; 3. Interruttore; 4. Freno sul piatto; 5. Leva comando scatto automatico (da connettere al rivelatore fonografico); 6. Fori di fissaggio.

Il complesso fonografico risulta dall'unione di un motore elettrico adatto completo di regolatore automatico di velocità, di un freno e di un adattatore delle tensioni, con un diaframma elettromagnetico e gli accessori che sono: fermo automatico, piatto portadischi, porta puntine, ecc. Il tutto è unito in modo da presentare la massima compattezza e rigidità; da evitare accoppiamenti induttivi, rumori meccanici noiosi, ecc.

Le cose sono anche disposte in modo che si verifichi un raffreddamento naturale in aria, che impedisca alla temperatura di superare i 40° C. I fermi sono automatici e semiautomatici — intendendo fra i primi quelli che allo spostare del braccio avviano il motore, il quale viene fermato e frenato alla fine della corsa del diaframma, fra i secondi quelli che compiono una delle due operazioni.

La moderna tecnica non ammette una grande varietà di soluzioni per il dispositivo fonografico, salvo l'adattamento più o meno elaborato nel mobile o nel centralino del complesso giradischi-diaframma.

Queste soluzioni sono note e correnti e non richiedono alcuna particolare illustrazione. Non sarà inutile l'indicazione della necessità di una certa pulizia e una parsimoniosa lubrificazione delle parti in movimento, nonchè l'osservanza delle caratteristiche di alimentazione assicurandosi della giusta posizione dell'adattatore delle tensioni.

La velocità del piatto giradischi a pieno carico deve essere costante a 78 giri al minuto primo e la velocità si controlla, orologio alla mano, e mediante dischi stroboscobici che le case uniscono al motore, il cui funzionamento è noto.

f) Materiali vari

In un apparecchio radio possono essere impiegati altri materiali oltre a quelli specificati sopra. Gli accessori di natura meccanica variano nella foggia e nell'applicazione, da costruttore a costruttore, tanto che non sarebbe possibile catalogarne utilmente la lunga serie.

Tra di essi si possono ricordare i portalampe per le segnalazioni più svariate; i reggi diaframma con dispositivo di illuminazione per radiofonografi; i porta puntine semplici e automatici; le leve per mobili e per piani fonografici; le cerniere; le serrature; gli album porta-dischi; gli orologi per controllo delle ore di trasmissione del tipo semplice e automatico (alcuni di essi inseriscono l'apparecchio a una determinata ora); gli strumenti di misura; gli indicatori di sintonia; ecc.

Per esempio, ad ogni sortita di apparecchio popolare tedesco, numerose fabbriche si attrezzano per fornire accessori da unire al ricevitore onde — dicono loro — completarlo di perfezionamenti non necessari.

Questi sono: filtri di ingresso; potenziometri di regolazione di tono; stadi di amplificazione in AF; piedestalli; ecc.

Cap. IX

CIRCUITI PRINCIPALI E CIR- CUITI AUSILIARI

- a) Generalità - b) Circuiti fondamentali*
- c) Circuiti ausiliari - d) Circuiti degli
apparecchi accessori*



RIPRODUTTORI FONOGRAFICI
MOTORI PER RADIOFONOGRAFI
COMPLESSI FONOGRAFICI
LESAFONI
POTENZIOMETRI E REOSTATI
RESISTENZE FISSE
INDICATORI VISIVI DI SINTONIA
INTERRUTTORI E COMMUTATORI
ACCESSORI VARI PER RADIOFONIA



LESAFONIA

PRODOTTI
RADIO

TELEFONI: 54-342 - 54-343 - 573-206

MILANO
VIA BERGAMO, 21

a) Generalità

Questo capitolo chiude la prima parte del Manuale riassumendo i circuiti fondamentali e tipici più comunemente impiegati nella composizione dei moderni radiorecettori e amplificatori. Ciò implica in ragione del tutto intuitiva il fatto che questi apparecchi possono essere scomposti in tanti circuiti elementari a cui è connessa una specifica funzione.

A questo criterio risponde l'ordinamento della materia dei nove capitoli della prima parte del libro. Infatti le cognizioni introduttive pratiche sono date, all'inizio, su quel congegno complesso che è un radiorecettore industriale; sono forniti i dati commerciali delle parti componenti fabbricate dall'industria (naturalmente generalizzando tali dati al fine di rivelare i principi di funzionamento e le qualità distintive); infine, con il capitolo presente è fornita una traccia sufficientemente completa del modo con cui dal circuito tipico di principio si giunga agli schemi fondamentali e sussidiari atti alla rivelazione e all'amplificazione termoionica dei segnali da riprodurre.

Per una rapida intesa si è scelto lo schema elettrico completo di un radiorecettore del mercato, nè troppo semplice e nè troppo complesso, il disegno si è ripetuto alcune volte ma in modo che sia posto in evidenza il circuito elementare preso in esame. Va ricordato che ogni circuito elementare ha sempre un ingresso «E» ed una uscita «U». Ciò facilita il loro esame specie allorchè questo si effettua in rapporto ad altri elementi.

Il ricevitore preso a modello sin dal Cap. VIII è un supereterodina a sette valvole (più l'indicatore di sintonia elettronico) derivato dal cinque valvole in base ad una modificazione dell'amplificatore di BF (Cap. I). L'identificazione dei vari tubi in rapporto alle loro funzioni specifiche deve risultare piuttosto facile. In ogni modo si tratta di un moderno apparecchio in cui sono attuate le principali moderne caratteristiche. Un circuito più complesso ai fini di una rapida intesa ben poco avrebbe giovato.

A centro ideale di ciascuno dei circuiti elementari, d'ordinario è disposto un tubo elettronico specifico per la funzione del circuito con-

siderato; il criterio basilare della moderna tecnica è quello di predisporre un determinato modello di tubo termoionico per ogni applicazione.

I circuiti tipici illustrati qui di seguito sono stati distinti in *fondamentali e ausiliari*.

CIRCUITI FONDAMENTALI: sono quelli che hanno attinenza alle correnti oscillanti, di alta, di media e di bassa frequenza, strettamente legati al funzionamento caratteristico di un apparecchio ricevente o di un amplificatore. Essi sono:

- Circuiti di captazione e accoppiamenti relativi;
- Amplificatori di AF;
- Convertitori di frequenza;
- Oscillatori locali;
- Amplificatori di MF;
- Rivelatori (con cenno alla reazione e al reflex);
- Amplificatori di BF e accoppiamenti relativi;

CIRCUITI AUSILIARI: sono quelli che non hanno diretta attinenza con le correnti oscillanti, pur essendo essenziali nel funzionamento dei radioricevitori o degli amplificatori. Essi riguardano:

- Alimentazione con la polarizzazione negativa delle griglie e positiva di altri elettrodi dei tubi elettronici; l'eccitazione del campo elettromagnetico degli altoparlanti elettrodinamici;
- Regolazione automatica della sensibilità;
- Sintonia automatica e altri automatismi;
- Indicatore visuale della sintonia raggiunta;
- Altre segnalazioni elettriche;
- Correzione del tono;
- Espansione automatica del volume;
- Elimina disturbi.

CIRCUITI DEGLI APPARECCHI ACCESSORI: si riferiscono ai vari organi sussidiari e alla loro corretta inserzione. Riguardano:

- Preamplificatori;
- Fonoprese;
- Microfoni;
- Cellule fotoelettriche.

b) I circuiti fondamentali

I CIRCUITI DI CAPTAZIONE E GLI ACCOPPIAMENTI RELATIVI

L'energia elettromagnetica, emessa dall'aereo della trasmittente è ricevuta dall'apparecchio ricevitore a mezzo di un altro aereo detto appunto *ricevente*. Naturalmente l'energia da questo raccolta, è in quan-

tà minima se si confronta a quella notevole emessa dal trasmettitore; la diminuzione va considerata in relazione alla distanza, alla potenza e alle condizioni particolari dell'impianto ricevente. Ogni stazione radio genera un campo elettromagnetico, suscettibile di misurazione che segue un comportamento che in pratica non può facilmente determinarsi e che ha tuttavia grande importanza nella ricezione. È accertato che sulla sommità degli edifici, nelle aree libere e quindi lontano dai muri questo campo subisce un'attenuazione minore che nell'interno dei fabbricati e a livello del suolo. Ecco perchè risulta consigliabile l'installazione delle antenne sulla sommità degli edifici e in punti liberi da oggetti circostanti.

Dai punti ritenuti adatti all'impianto dell'antenna a quelli dove il ricevitore è più comodo per l'utente esistono solitamente distanze tutt'altro che trascurabili e coperte dalla discesa. Essendo questa alla mercè, lungo il suo percorso, dei disturbi locali, particolarmente intensi nelle abitazioni e presso l'apparecchio, disturbi che verrebbero collettati all'apparecchio, si è pensato di proteggere questo conduttore con una speciale guaina metallica. La discesa diviene così un cavo schermato consistente in un conduttore perfettamente isolato (quello di collegamento) e ricoperto da una guaina schermante collegata alla terra.

Questo speciale cavo può paragonarsi anche ad un condensatore le cui armature sono: il conduttore interno e la guaina esterna; il dielettrico quello stesso del cavo. Si cerca di ridurre questa caratteristica indesiderabile a valori limitati compatibilmente con il fattore economico. La capacità si indica in pF per metro lineare e nei moderni cavi è ridotta intorno ai 10 pF.

Allorchè la distanza tra l'aereo e l'apparecchio è notevole il valore della capacità del cavo non è più trascurabile. La forte capacità di una discesa con cavo schermato provoca una notevole attenuazione che viene compensata dalla maggiore efficienza dell'aereo installato in località elevata e in cui è altresì trascurabile l'influenza dei disturbi locali.

In casi estremi per evitare l'attenuazione dell'AF, attenuazione proporzionale alla tensione oscillante che dovrebbe transitare nel cavo, si applica un trasformatore abbassatore in partenza e un trasformatore elevatore in arrivo, alle estremità del cavo stesso.

Sono stati sperimentati altri sistemi antiparassitari, notevolmente efficienti anche dal lato rendimento. Essi prevedono una discesa cordinata (due fili intrecciati) che sono sottoposti all'influenza dei disturbi in modo identico; i loro estremi sono portati ad un primario d'ingresso dell'apparecchio in modo che vi sia opposizione di fase per i soli disturbi. Altri sistemi più complessi implicano l'uso di un doppio dipolo e di un trasformatore di accoppiamento speciale.

All'apparecchio l'aereo è accoppiato in generale da un *trasformatore d'aereo*; il funzionamento di questo deve risultare ottimo per ogni gamma, quindi in ricevitori a più gamme d'onda vengono commutate anche le sezioni di questo trasformatore.

Si possono effettuare accoppiamenti vari (induttivo, a capacità, a resistenza, ecc.) tutti però tendenti ad ottenere che il sistema sia il più possibile aperiodico e funzioni di conseguenza ugualmente bene su tutte le frequenze a cui è destinato l'apparecchio.

Le *antenne collettive* consistono in impianti antiparassitari muniti di un amplificatore di alta frequenza e di una rete di distribuzione pure ad alta frequenza. La forte attenuazione della rete di distribuzione di aereo viene compensata dall'energia dell'amplificatore. Esistono moderni impianti con distribuzione duplice, buona anche per onde corte, le quali si dovrebbero, con le normali apparecchiature, ricevere a parte (1).

(Per gli impianti riceventi vedere Cap. X).

GLI AMPLIFICATORI DI ALTA FREQUENZA

Gli amplificatori di alta frequenza si distinguono dal tipo di accoppiamento dei vari stadi intervalvolari. Si hanno: stadi di amplificazione con circuiti accordati e stadi aperiodici; l'accoppiamento può essere *a resistenza e capacità, a impedenza e capacità, oppure a trasformatore*.

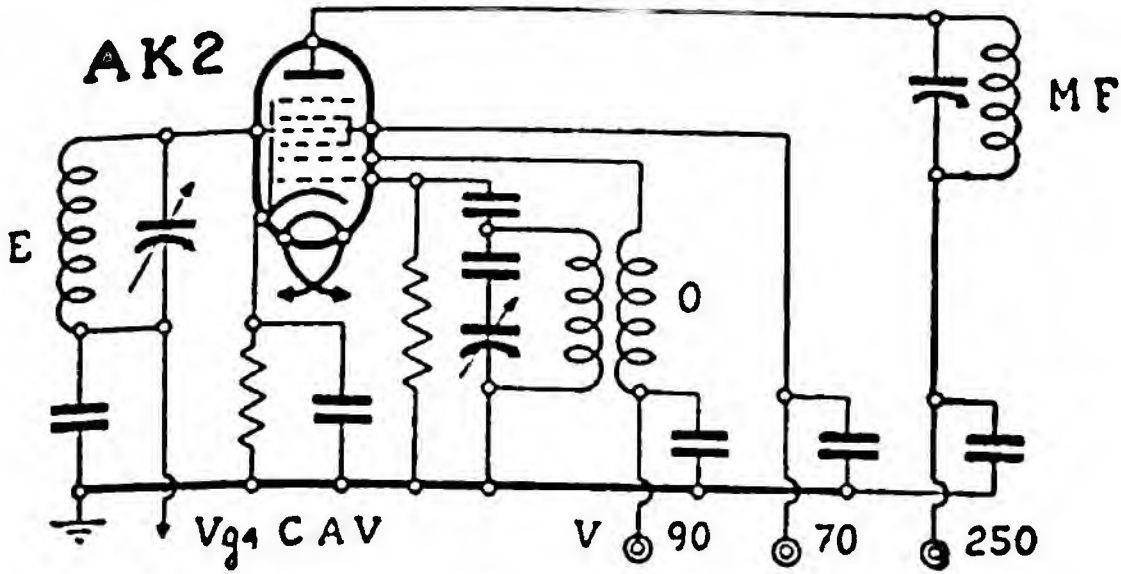
Quando si tratti di trasformatori od anche di impedenze (siamo nel dominio di AF) si possono avere circuiti accordati oppure non; nel primo caso si può anche supporre che l'accordo di questi circuiti sia variabile e che, conseguentemente, l'amplificatore di AF sia selettivo per certe determinate frequenze variabili entro i limiti dell'accordo possibile con i mezzi predisposti.

Questi amplificatori, disposti all'ingresso di un radoricevitore, ne aumentano la sensibilità, specie nel campo delle onde medie e delle onde lunghe, ma possono dare risalto di conseguenza ai relativi inconvenienti.

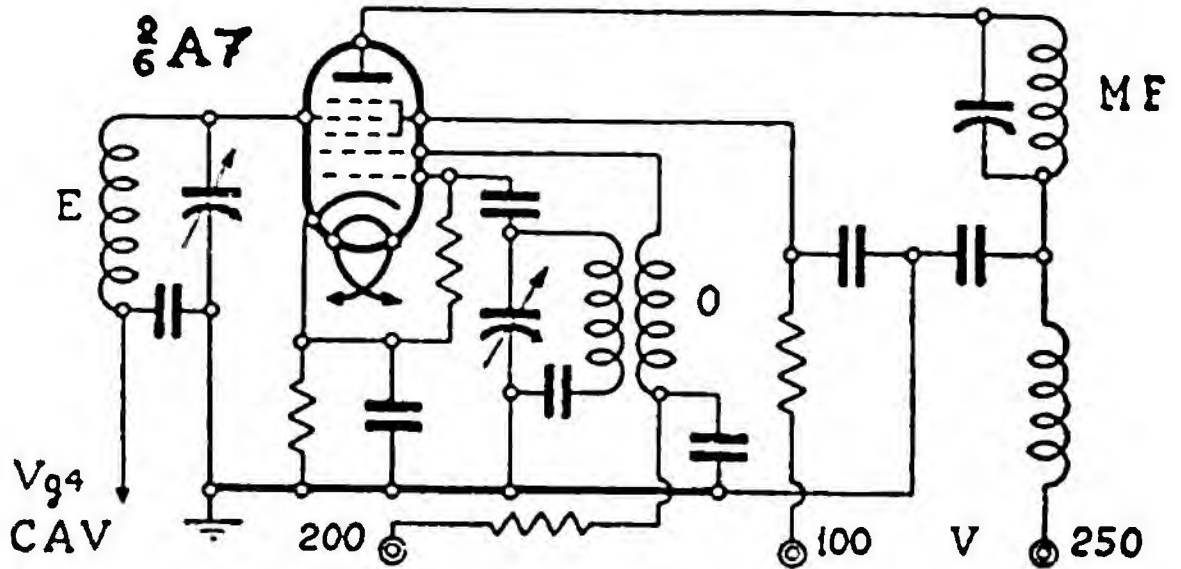
Sulle onde corte poi, se le cose non sono trattate a dovere, spesso uno stadio di amplificazione di AF può risultare del tutto superfluo perchè il suo rendimento è scarso e perfino negativo.

Nelle induttanze di AF si pratica oggi l'impiego di nuclei ad agglomerati di ferro, di cui si fa anche uso nei circuiti magnetici dei trasformatori di frequenza intermedia e di cui si parla in altra parte del Manuale (Cap. IV).

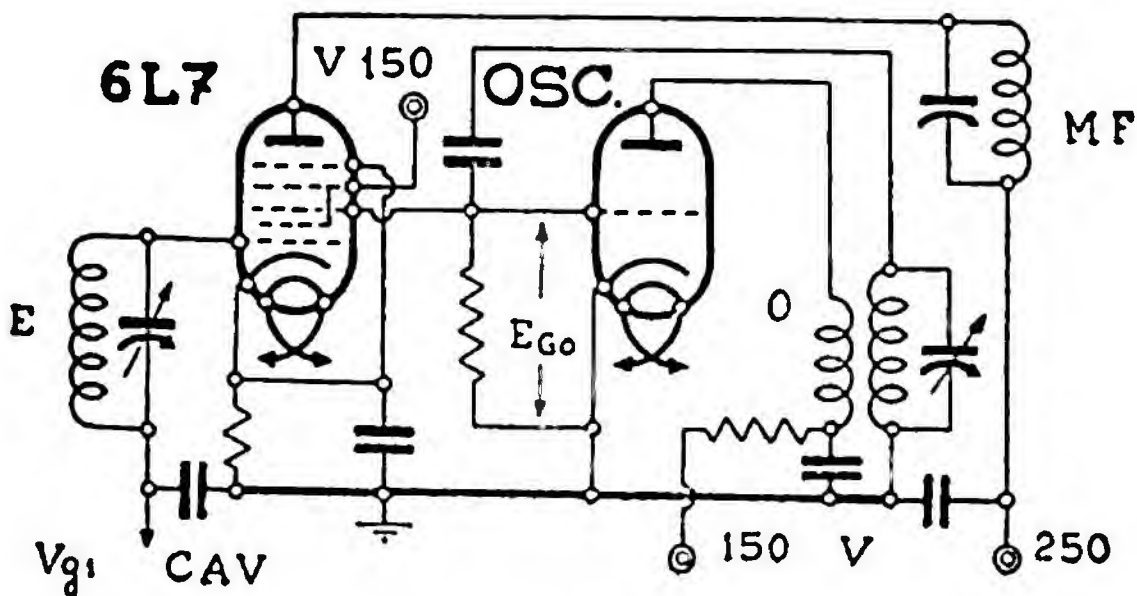
(1) Vedere: « *Gli aerei riceventi* » Dott. Ing. L. Peroni. Collezione monografica di radiotecnica - n. 8 - L. 4, — - Presso « Radio Industria ».



Circuito convertitore con ottodo.



Circuito convertitore con pentagriglia.



Circuito convertitore con tubo oscillatore separato e speciale sovrappositore.

I CONVERTITORI DI FREQUENZA

Nel supereterodina (Cap. I), si attua il cambiamento di frequenza a mezzo di battimenti tra la *frequenza dell'onda in arrivo* e la *frequenza di un'oscillazione locale* (eterodina). Il caso più comune è quello in cui questo fenomeno si provoca con un solo tubo, per avere la massima economia di costo dell'apparecchio. Infatti si dovrebbe supporre in una supereterodina la presenza di almeno due valvole per questa funzione, senza contare una o più valvole amplificatrici di MF e una valvola amplificatrice di AF. Tuttavia attraverso un'evoluzione rapida della tecnica dei tubi elettronici, si sono attuati per questo scopo, dei *tubi convertitori*, cioè adatti alla *sovrapposizione* dell'onda in arrivo su quella locale generata dalla valvola stessa. Tipici sono gli *ottodi* europei e le convertitrici a sette elettrodi (*pentagriglia*) americane. Si forniscono elementi schematici per l'esemplificazione di questo particolare punto. Un maggior numero di casi si può ricercare nel Cap. XVII degli schemi elettrici in cui si vedono numerosissimi esempi di circuiti atti a conseguire il cambiamento di frequenza con la massima stabilità e il miglior rendimento.

Attualmente, impiegando valvole specialmente costruite per lo scopo, sono preferiti due sistemi per il cambiamento di frequenza:

— 1) con una sola valvola espressamente costruita per lo scopo (ottodo europeo e pentagriglia americana), che ha anche la particolarità di una certa latitudine nei valori di alimentazione, specie sulle onde medie. Per le onde corte questi valori debbono essere considerati come critici. Vi è inoltre, sempre per le onde corte, la necessità di impiegare materiali di qualità superiore. La compensazione automatica della sensibilità può essere applicata anche sulla griglia di arrivo di questa valvola; per le onde corte la cosa risulta in certo modo critica;

— 2) con due valvole di cui una è l'oscillatrice. Il metodo si rende consigliabile per ricevitori particolarmente curati e nei quali si desidera stabilità ed eccellente rendimento su onde corte.

Le combinazioni pratiche sono diverse, ma il principio fondamentale è sempre lo stesso. Esiste un pentagriglia speciale: EH2 per gli europei e 6L7 per gli americani, che consente di attuare un circuito a sovrappositrice con oscillatrice separata, quest'ultima generalmente è un triodo (oppure un pentodo montato come triodo).

Il collegamento tra la griglia della valvola oscillatrice e quello della valvola sovrappositrice si effettua in generale direttamente oppure per mezzo di una capacità dell'ordine dei 50 picofarad, possibilmente regolabile e del tipo in aria a minima perdita. Su onde corte, se si constata bloccaggio oppure innesco di oscillazione, si diminuisca il valore

della resistenza di griglia della valvola oscillatrice. Lo studio di questo particolare circuito può ritenersi complesso e gli esempi sono talmente numerosi che non è possibile comprenderli tutti.



Un cenno va fatto sui *convertitori per onde corte*, specie di « *avantreni* » che si dispongono sul circuito d'ingresso di ricevitori a onde medie per renderli idonei a funzionare su onde corte. Questi dispositivi consistono in veri e propri circuiti a cambiamento di frequenza in cui è fatto solo il passaggio dalle frequenze delle onde corte a una frequenza compresa nella gamma delle onde medie su cui si regola l'apparecchio. S'intende che se il ricevitore è un supereterodina avvengono con questo sistema due cambiamenti di frequenza.

L'impiego del convertitore OC un tempo era molto diffuso per la sua agevole applicazione — ancor oggi apprezzata — che consente di trasformare un qualsiasi apparecchio per onde medie, in ricevitore per onde corte. Oggi l'uso di apparecchi riceventi per tutte le onde e quindi comprendenti le onde corte, rende superfluo l'impiego del convertitore. Questo, come si sa implica l'uso di un tubo separato, e non presenta particolarità schematiche tali da richiedere un esempio disegnato: basta servirsi, scegliendo opportunamente i valori, dei circuiti esemplificati a pag. 179.

GLI OSCILLATORI LOCALI

Le funzioni della valvola oscillatrice (o generatore di oscillazione AF locale) sono chiarite dal principio di supereterodina. Essa ha lo scopo di generare delle tensioni oscillatorie alla frequenza voluta per consentire l'alimentazione della sovrappositrice mediante la frequenza locale che deve interferire con la frequenza di arrivo.

Il tubo oscillatore funziona in unione a tre elementi essenziali: una *induttanza di placca* accoppiata strettamente ad una *induttanza di griglia*; quest'ultima in unione ad un *condensatore variabile* forma un circuito accordabile in rapporto al valore dell'induttanza stessa e alla variabilità del condensatore. Vi è poi una *resistenza di griglia*, di valore opportuno dato che la griglia ha una corrente positiva, e infine un mezzo di collegamento per trasferire le oscillazioni generate da questa valvola nel circuito in cui esse sono utilizzate.

Tutte le valvole possono, opportunamente sfruttate, divenire generatrici di oscillazioni, ma si preferisce per semplicità, un triodo che abbia forte emissione elettronica.

Particolare interesse ha lo studio del *circuito oscillatorio* e specialmente la curva di variabilità del condensatore relativo tanto che la risoluzione dei problemi connessi ha reso possibile quel comando unico che dopo l'alimentazione dalla rete, può dirsi il principale fattore della divulgazione dell'apparecchio radio.

Si sa come la frequenza propria del circuito accordabile di questo oscillatore debba essere in costante rapporto matematico con la frequenza del circuito accordabile di ingresso. I rispettivi condensatori variabili sono comandati dallo stesso asse ed è ovvio che in tutte le posizioni dell'indice della scala, il rapporto matematico debba sussistere.

La risoluzione data a questo particolare problema è semplice: si impiega un condensatore posto in serie su quello variabile dell'oscillatore (*padding*) in modo che la risultante delle due capacità sia sempre nello stesso rapporto e che eventuali variazioni non perfettamente in linea con la curva dovuta al condensatore variabile dell'oscillatrice, influiscano sul risultato finale in maniera trascurabile.

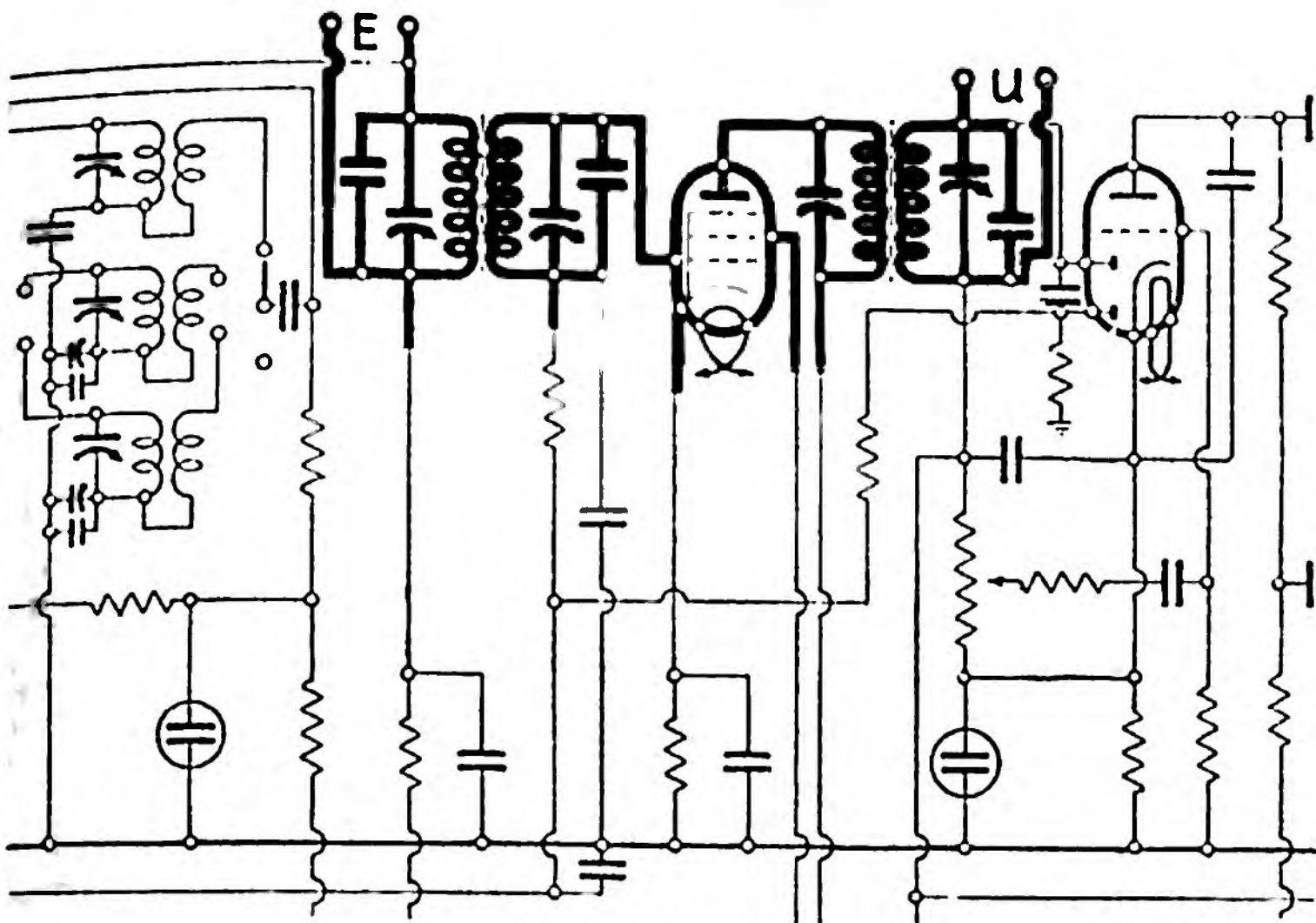
Si richiama l'attenzione del lettore sulla figura che appare a pag. 179 e precisamente sul disegno in basso che rappresenta un dispositivo di cambiamento di frequenza con tubo oscillatore separato.

GLI AMPLIFICATORI DI MF

La disposizione degli elementi di un amplificatore di frequenza intermedia non dà adito a numerose soluzioni; infatti nei diversi apparecchi riceventi dell'industria generalmente si trovano: una valvola sola a coefficiente di amplificazione elevato (schermata) con un trasformatore all'ingresso (circuito della griglia pilota) e un trasformatore in uscita (circuito di placca).

Vi è modo e modo di concepire questi trasformatori specie dal punto di vista costruttivo. Si hanno *primari* e *secondari accordati* sulla frequenza intermedia oppure solo i primari o solo i secondari. Il circuito magnetico è con, oppure senza, nuclei ad agglomerati di ferro. Le valvole impiegate sono del tipo corrente per AF, il più delle volte a pendenza variabile (per avere una compensazione iniziale degli affievolimenti) e che possano consentire anche l'impiego del controllo automatico della sensibilità.

In generale si ha uno stadio di AF, ma quando se ne debbano impiegare due si useranno le maggiori precauzioni per allontanare il più possibile le connessioni di griglia e di placca dall'aereo dell'apparecchio; meglio se a ciò si provvede con una buona schermatura, le valvole saranno perfettamente schermate; le connessioni protette ed ex-



Un circuito amplificatore di MF.

tracorte. I trasformatori debbono avere i condensatori di sintonizzazione del tipo in aria, e di costruzione a minima perdita. Per il circuito magnetico la moderna pratica di utilizzare *nuclei di agglomerati* di ferro trova ampia giustificazione nei risultati eccellenti ottenuti. Infatti tali nuclei elevano il valore dell'induttanza e danno luogo ad un miglior rendimento, a parità di numero di spire degli avvolgimenti. I valori delle capacità in derivazione risultano più piccoli e più facilmente regolabili.

Nei moderni ricevitori l'amplificatore di MF può essere disposto a filtro « passa-banda » in modo che consenta il transito di frequenze entro un canale di 9 kHz per note esigenze di compromesso tra selettività e perfetta musicalità (fedeltà di riproduzione).

La selettività variabile (in certi casi è meglio dire regolabile), in genere si fonda sulla possibilità di attuare un rigore variabile nell'accordo dei trasformatori di MF. Allorchè si ricevono stazioni potenti e vicine la selettività spinta, che non è favorevole alla fedeltà, non è necessaria; mentre per la ricezione di deboli o lontane stazioni, una maggiore selettività è necessaria. La variazione si ottiene modificando l'accoppiamento, sia induttivo che capacitivo. Si tenga presente che gli accoppiamenti stretti sono favorevoli alla minore selettività, mentre quelli laschi l'aumentano; tutto ciò indipendentemente dal rendimento.

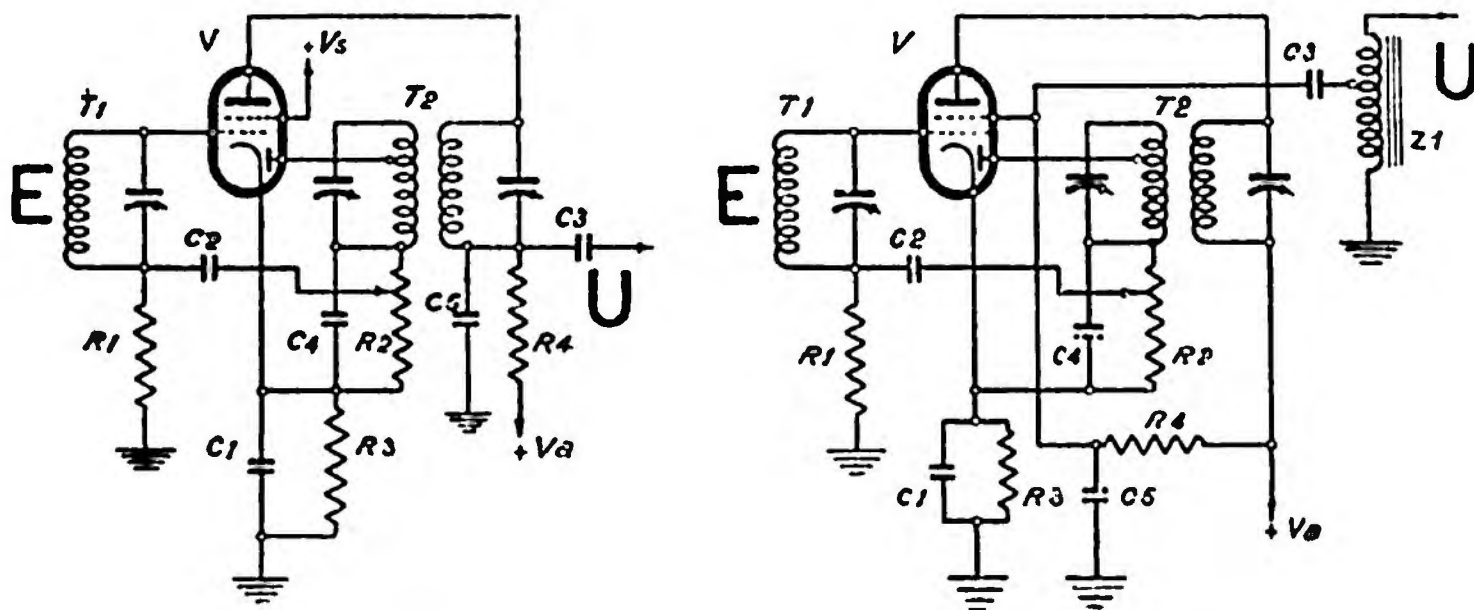
E' anche necessario tener presente che l'accoppiamento stretto aumenta il rendimento segnatamente in circostanze in cui non è molto

necessario (ricezione di stazioni potenti o vicine). Sovente si prevede un sistema che moderi il rendimento stesso, con manovra combinata a quella del comando del grado di selettività.

I RIVELATORI

Dopo l'amplificazione di AF (o, se si tratta di super, di MF), è piazzato un circuito rivelatore o demodulatore che ha la funzione di scindere l'onda portante dal segnale utilizzando questo, previa una successiva amplificazione di BF per provocare nell'organo elettro-acustico le vibrazioni corrispondenti al segnale stesso.

Il circuito rivelatore è assimilabile ad un circuito raddrizzatore ed è per questo che oggi, abbandonando vecchi sistemi, si impiegano a



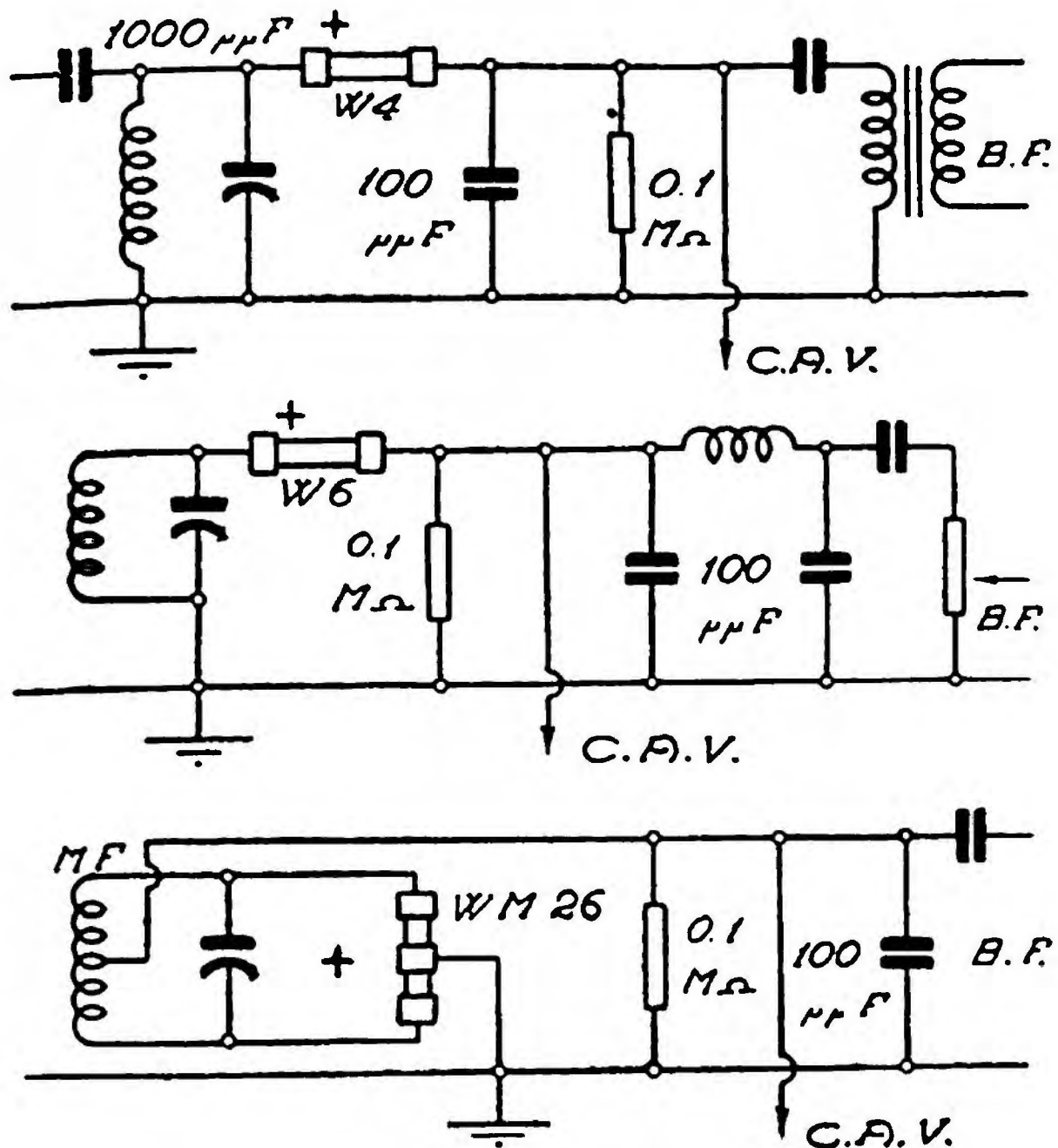
Due circuiti reflex con valvola rivelatrice-amplificatrice.

tale scopo quasi esclusivamente diodi rivelatori, semplici, doppi, oppure in unione ad elementi amplificatori (triodi, tetrodi, pentodi); qualche esempio schematico chiarirà i concetti usuali impiegati per la rivelazione.

Il circuito rivelatore, in genere, semplice, sovente si presenta complicato dalla necessità di assegnare al circuito stesso particolari funzioni come quella del controllo automatico della sensibilità di cui si parla a proposito dei circuiti ausiliari in questo stesso capitolo.

La reazione consiste in una moderata e regolabile autoeccitazione nel circuito di griglia (rivelazione con triodo) da parte del circuito di placca. Con concetto analogo si può pensare alla super reazione in cui sono in gioco oscillazioni a frequenze non udibili.

Il reflex consiste nello sfruttamento di una valvola tanto in AF (oppure MF) come BF. La rivelazione, nel caso del reflex, prende una parte del tutto indiretta all'espedito poichè consente di tramutare la MF (oppure AF) in BF, condizione essenziale per il funzionamento del reflex.



Rettificatori a ossido di rame impiegati nella rivelazione.

Seguendo il concetto secondo cui la rivelazione è raddrizzamento, i tubi elettronici vengono sostituiti talvolta da veri e propri raddrizzatori ad ossido di rame che funzionano bene, salvo l'inconveniente della capacità interelettrodica elevata che può rendere difettosa la rivelazione specie se si parte dall'AF.

GLI AMPLIFICATORI DI BASSA FREQUENZA

Considerando gli amplificatori delle correnti musicali, quelle cioè che si ricavano dalla rivelazione (o dalle altre fonti note di correnti microfoniche), solo dal punto di vista dei tubi impiegati si hanno quattro tipi di amplificatori, raggruppati secondo una classificazione ormai

divenuta d'uso comune e molto importante per la determinazione dei vari elementi componenti i circuiti.

La classificazione si effettua in base alla forma della corrente del circuito anodico in rapporto alla forma della tensione della griglia pilota, forma che si suppone sinusoidale.

Allorchè un tubo elettronico per una determinata eccitazione sinusoidale della prima griglia la corrente anodica si mantiene proporzionale alle tensioni di detta griglia:

1) durante l'intero periodo, di 360 gradi si ha il funzionamento in classe A;

2) durante mezzo periodo di 180 gradi e si annulla durante l'altro mezzo periodo si ha il funzionamento in classe B;

3) durante una frazione un po' superiore a mezzo periodo di 180 gradi si ha il funzionamento in classe AB;

4) durante una frazione di mezzo periodo, di 180 gradi, si ha il funzionamento in classe C.

Qualora per ottenere il funzionamento suddetto la tensione di griglia raggiunga valori tali da dar luogo a corrente di griglia, i simboli A, B, AB, C, vengono convenzionalmente muniti del contrassegno discendente 2 e cioè A_2 , B_2 , AB_2 , C_2 .

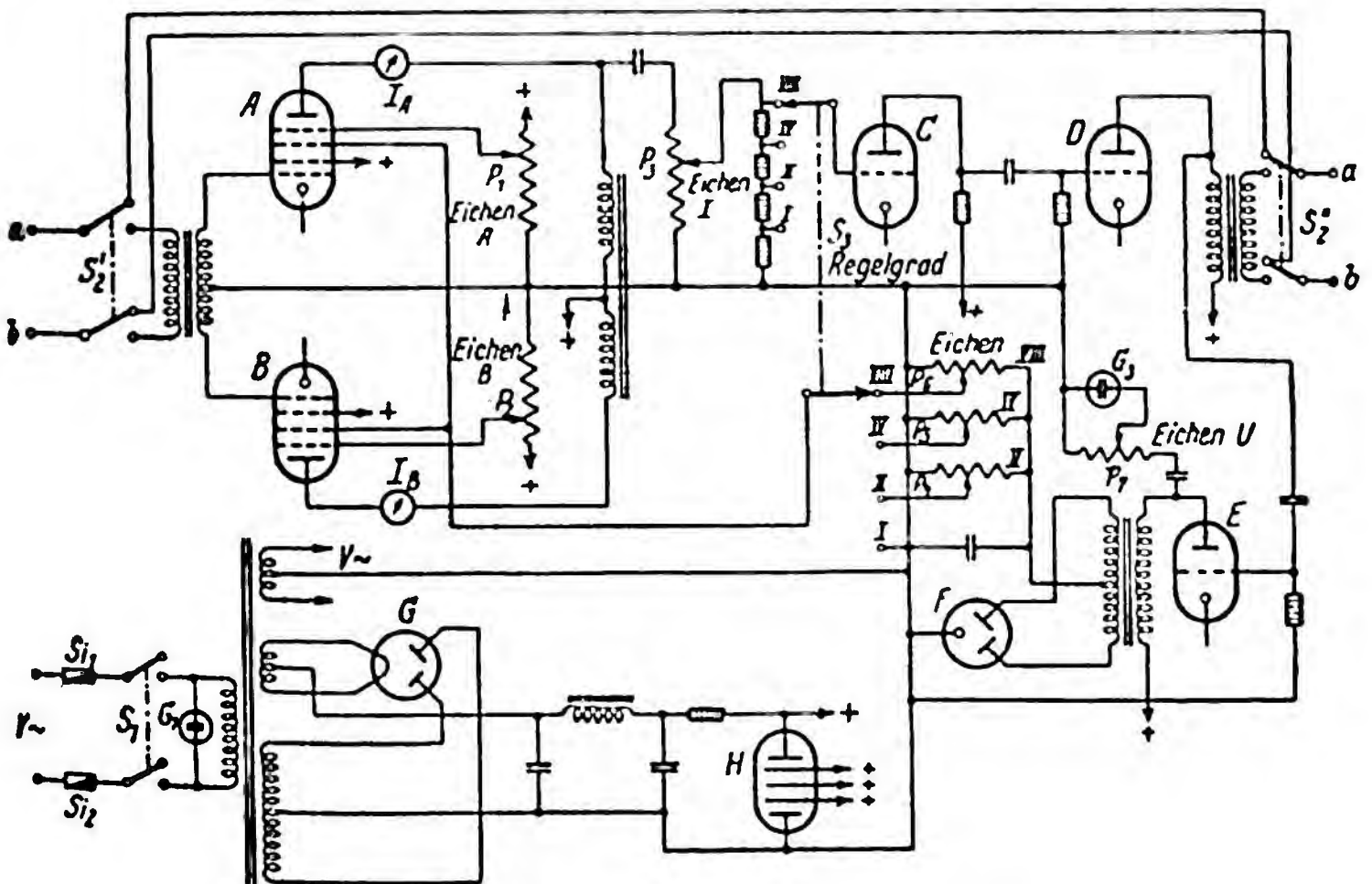
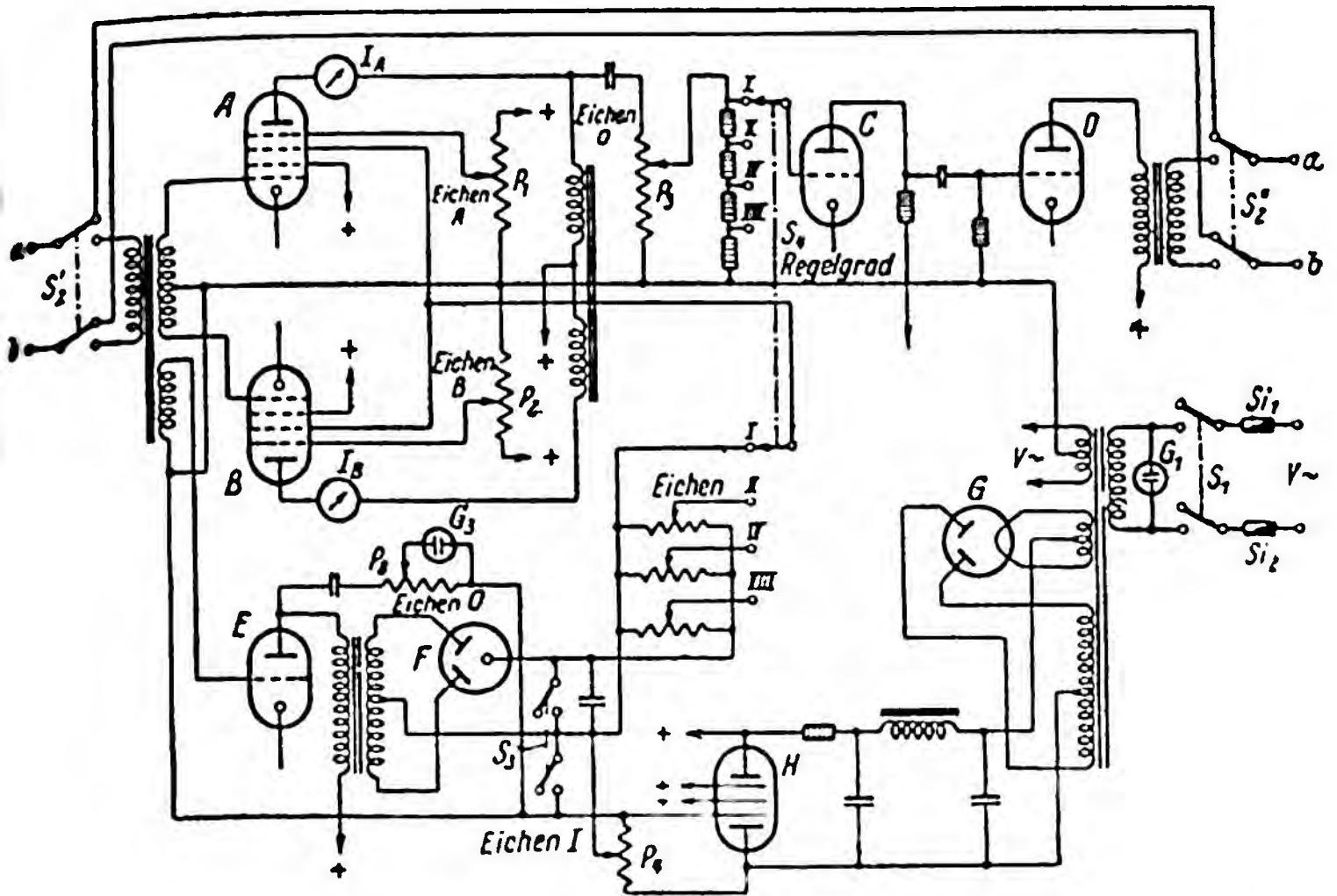
S'intende che quando è necessario distinguere i vari tipi occorrerà porre il discendente 1 sulle lettere indicative dei casi in cui non appare la corrente di griglia. D'ordinario sono sottintesi.

Limitando l'esame alle classi tipiche che consentono di ottenere un'alta qualità di riproduzione si prendono in considerazione la caratteristica di risposta e la distorsione di forma. Per quanto concerne l'uniformità di risposta su tutta la gamma delle frequenze, acustiche, ha molta importanza il valore dell'impedenza del carico rispetto alla resistenza anodica del tubo. Per il circuito d'uscita si consideri che l'altoparlante non ha nè rendimento nè impedenza costanti.

Nel caso degli amplificatori di classe C_1 e A_2 , le tensioni di placca e di griglia non sono critiche e così pure il carico anodico e la tensione di alimentazione è continua e indipendente dalla eccitazione di griglia. Si può quindi adottare il sistema di polarizzazione automatica senza inconvenienti.

Per amplificatori di classe A_2 il valore del carico anodico e quelli della tensione anodica non sono critici, è invece molto critica la tensione di polarizzazione poichè con essa variano notevolmente tanto la potenza utile che la distorsione. Infine la corrente di placca non resta costante durante il funzionamento. Per contenere la distorsione entro valori accettabili bisogna ricorrere alla polarizzazione separata ed inoltre l'alimentatore deve presentare una buona caratteristica di regolazione (limitata resistenza interna).

Nel Cap. VI che tratta di trasformatori di BF è fatto ampio riferi-

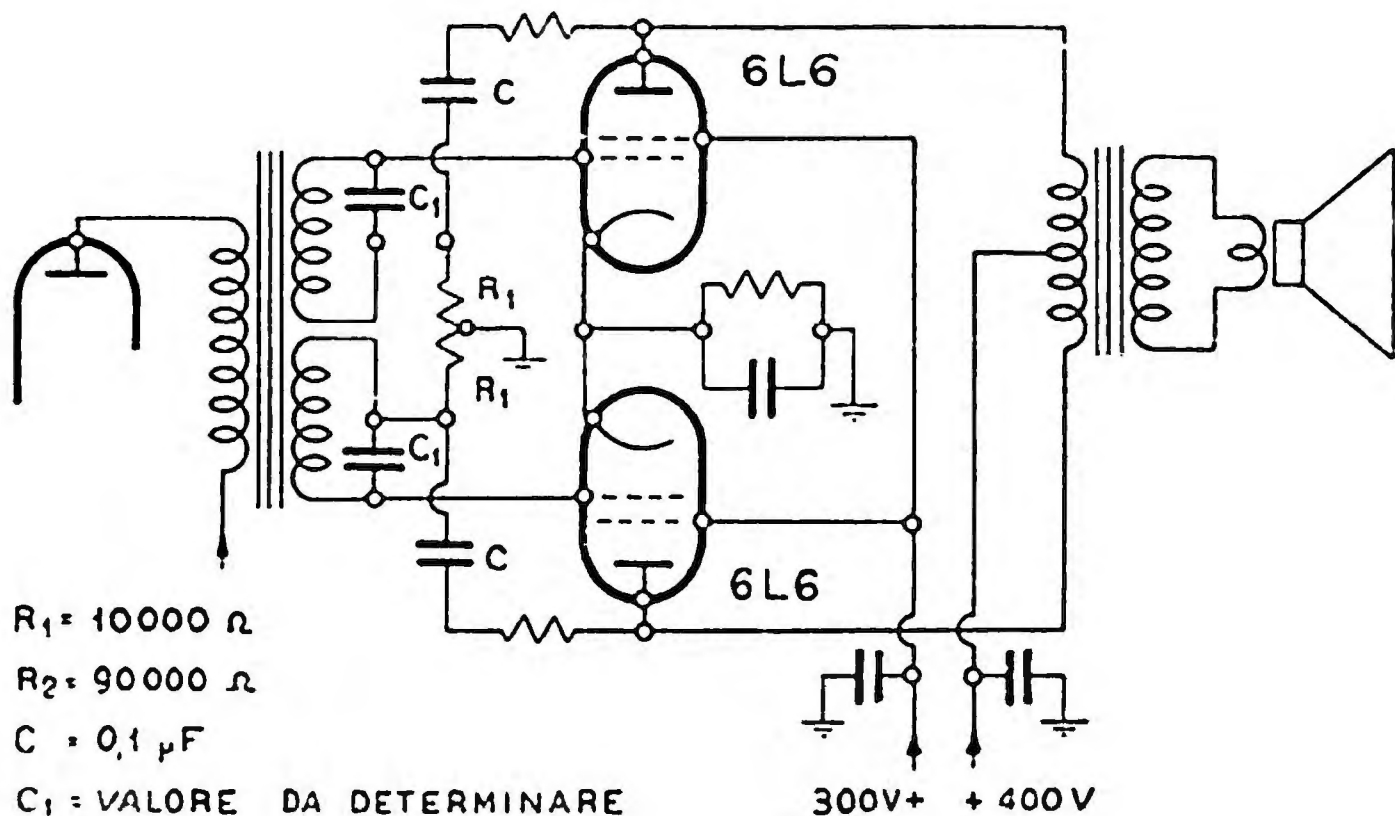


Circuiti compressori ed espansori per BF

mento a questo soggetto; in esso appare una tavola con i vari casi di accoppiamento di BF con trasformatori e impedenze.

Negli amplificatori che utilizzano i moderni tubi elettronici, si va diffondendo lo sfruttamento della *reazione negativa* o *contro reazione* per compensare alcune determinate distorsioni. Il Radiomeccanico deve tener presente che la controreazione, commercialmente definita un progresso (anche perchè il suo sfruttamento negli apparecchi del commercio è piuttosto recente), ha invece soltanto valore di « espediente » o « rimedio ». La sua efficacia è subordinata all'opportuno impiego o, se si vuole, al dosaggio del suo effetto (essendo in gioco grandezze negative o in opposizione con quelle normalmente considerate).

L'opportunità della sua adozione è suggerita, evitando per la buona comprensibilità ogni sottinteso, dai difetti dei tubi elettronici che, per quanto perfezionati e praticamente accettabili per l'attuazione degli amplificatori, dovranno subire come tutti gli organi della catena elettroacustica, ulteriori progressi. Questa considerazione, peraltro, non riguarda la qualità industriale degli apparecchi, bensì il loro progresso tecnico generale.



Stadio finale con reazione negativa.

L'espediente consiste nel prelevare dallo stadio di uscita le oscillazioni che risultano affette da distorsioni di forma e riportarle con segno negativo alla griglia eccitatrice dello stadio precedente, allo scopo di eliminare o compensare appunto quelle oscillazioni che risultano distorte.

c) Circuiti ausiliari

L'ALIMENTAZIONE

Uno dei punti più complessi nello studio e nell'attuazione di un moderno radoricevitore e di un amplificatore è indubbiamente l'alimentazione, in rapporto alle esigenze della praticità, economia e perfezione di funzionamento.

Nell'alimentazione si distingue il tipo in relazione alla sorgente esterna e si indicano i vari elementi del circuito fondamentale serviti.

Si hanno i seguenti tipi di sorgenti esterne:

— *rete dell'illuminazione* (a corrente continua — a corrente alternata).

— *generatori secondari e batterie* (pile per AT e BT — accumulatori per BT con survoltore per l'AT).

Il tipo di sorgente da cui si trae l'alimentazione dipende dalle esigenze locali o generali per cui l'apparecchio è costruito.

Il circuito dell'apparecchio ricevitore o l'amplificatore, richiedono, limitatamente al circuito fondamentale:

— *accensione del filamento;*

— *alimentazione anodica;*

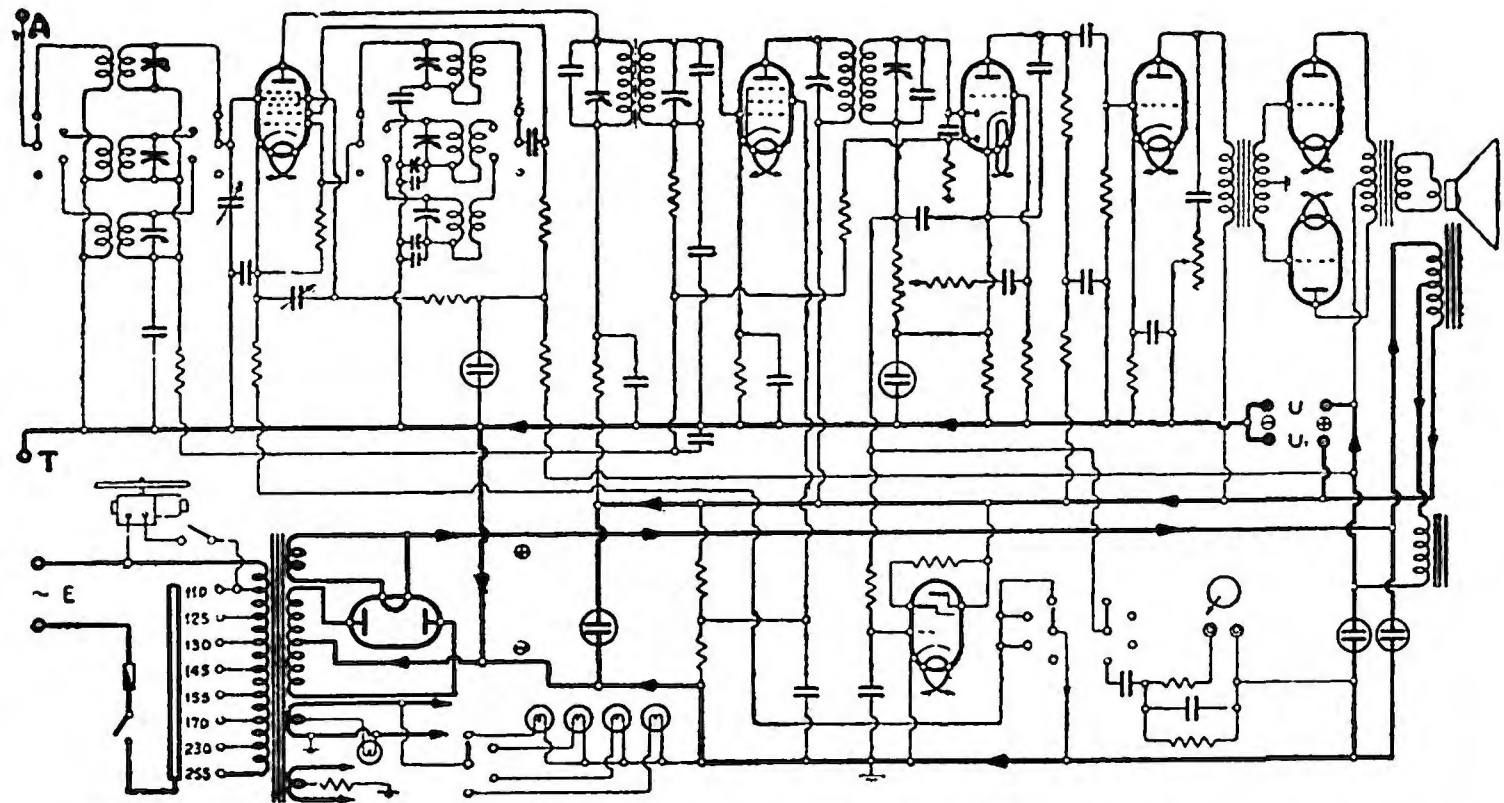
— *polarizzazione positiva degli elettrodi ausiliari e polarizzazione negativa delle griglie di controllo.*

Inoltre spesso occorre alimentare la bobina di campo dell'altoparlante, e altri circuiti di segnalazione o di comando.

L'alimentazione della rete è quella che si preferisce; si ricorre agli altri sistemi dove non esistono impianti elettrici oppure sia necessario rendere l'apparecchio indipendente dalla rete. In Italia esistono reti a differenti valori della tensione (da 120 a 280), ma si tratta quasi esclusivamente di corrente alternata a frequenza di 42 oppure 50 periodi (questo valore in questi limiti non è critico), mentre non esistono che pochissime reti a corrente continua, destinate a scomparire.

L'alimentazione con batterie si effettua negli apparecchi portatili tra cui quelli per la colonia e quelli per l'automobile.

Non di rado, per impianti autoportati di amplificazione, si assume una terza soluzione: un gruppo elettrogeno che fornisce alta e bassa tensione per gli usi desiderati.



Circuito alimentatore convenzionale l'indicazione con del percorso della corrente (l'avvolgimento di campo dell'altoparlante è in serie; qui è derivata una presa per lo stadio finale).

La generalità dei ricevitori è a corrente alternata con possibilità di adattamento, con semplice manovra alle varie tensioni con la dovuta tolleranza, oppure con un dispositivo supplementare di correzione (adottato dalla generalità dei costruttori per apparecchi dalle 6 valvole in su, nel Cap. XVII) che consente di variare l'adattamento di $\mp 10 V$.

Nel caso delle *batterie di pile* si presume l'impiego di valvole a consumo ridotto, stadi di uscita in classe B, che consumano una corrente anodica apprezzabile solo durante l'amplificazione del segnale, e l'adozione di altoparlanti dinamici con campo a magnete permanente.

È desiderabile un mezzo di controllo permanente della tensione di accensione (dato il comportamento delle pile alla scarica) consistente in un voltmetro e un dispositivo inseritore automatico dello stesso alorchè si manovra il reostato o l'interruttore di accensione.

Per l'alimentazione derivata da *batteria di accumulatori* occorre pure tener presente la necessità di un consumo ridotto. È necessario assicurare i mezzi di ricarica e evitare la non corretta utilizzazione della batteria che può essere adibita (caso dell'automobile) anche per altre funzioni delicate.

La BT si deriva direttamente dalla batteria (esistono valvole a 13 V o a 6,3 per tale applicazione) mentre l'AT si ottiene da un survoltore che può essere ruotativo oppure statico, salvo il vibratore che deve provocare impulsi alternativi. La rettificazione si effettua in modo noto stesso vibratore che distribuisce l'AT per i rispettivi rami a seconda con una valvola termoionica oppure mediante contatti sincroni dello della polarità.

In ogni caso questa sorgente di AT va filtrata anche per i disturbi di AF che può contenere derivati dai contatti, e fortemente schermata per la medesima ragione (Cap. XIV).



Il *circuito di alimentazione per corrente alternata* consta di quattro elementi, esaminati separatamente in altre parti del Manuale e richiamati sommariamente qui di seguito:

1) Il *trasformatore di collegamento alla rete*, comprendente un primario adattabile alle varie tensioni generalmente disponibili e sovente con un dispositivo di correzione per un adattamento più preciso; dei secondari che servono all'alta tensione, all'accensione delle valvole del ricevitore, all'accensione della valvola raddrizzatrice (questo secondario è isolato dagli altri e deve avere verso massa un forte isolamento poichè per la disposizione stessa del circuito raddrizzatore esso è sottoposto alla massima tensione) e alle lampadine di segnalazione (Capitolo VI).

II) La *valvola raddrizzatrice*, consiste in un tubo elettronico a uno oppure due anodi e un filamento (od un catodo). Il caso più comune è quest'ultimo e deriva da quello della valvola raddrizzatrice ad una placca. Infatti si può considerare la contrazione del dispositivo a due semionde con due valvole (ad una placca) separate, salvo che qui le due valvole sono nello stesso bulbo e hanno il filamento in comune.

Raramente si impiegano diodi con catodo a riscaldamento indiretto. Essi sono particolarmente richiesti nei dispositivi di raddoppio della tensione e allora non solo il catodo è riscaldato indirettamente, ma si hanno due vere e proprie valvole indipendenti, nello stesso bulbo (che hanno in comune solo il riscaldamento) atte a funzionare con un montaggio caratteristico più volte richiamato. (Cap. II pag. 54; Cap. III pag. 108).

I diodi per l'alimentazione, semplici o doppi, sono d'ordinario a vuoto spinto; spesso tuttavia sono stati proposti tubi a gas inerte (vapore di mercurio) per ottenere dalla ionizzazione dello stesso gas una maggiore erogazione di corrente, oppure diodi con griglia di controllo (tyratron).

III) I *dispositivi di livellamento e filtro*, hanno lo scopo di eliminare la componente alternativa che si ha nella corrente raddrizzata, componente che ha una frequenza della rete, e di contrastare il passo ai disturbi di AF generati dalla perturbazione nella rete e che potrebbero trovare in questa via facile transito.

Il filtro è del tipo «passa-basso» e comprende condensatori in derivazione e induttanze in serie.

Sovente l'induttanza è sostituita dalla bobina di campo dell'altoparlante conseguendo il duplice scopo di rimpiazzare l'induttanza di filtro e di alimentare detta bobina per il funzionamento dell'altoparlante.

IV) Il *divisore della tensione* un tempo, negli alimentatori separati dai primi apparecchi a corrente alternata, era un vero e proprio potenziometro da cui si derivavano le varie tensioni occorrenti agli scopi dell'alimentazione. Gli attuali ricevitori, all'uscita del filtro, non hanno un vero e proprio partitore, ma prevedono un adattamento singolarmente studiato per ogni valvola.

I quattro punti di cui sopra, sono presi in esame in questo paragrafo come segue: i primi tre con una esemplificazione grafica, cioè con il disegno tipico di pag. 190; il quarto cioè il partitore, viene descritto qui di seguito con la polarizzazione delle griglie e illustrato con il disegno di pagina 194.

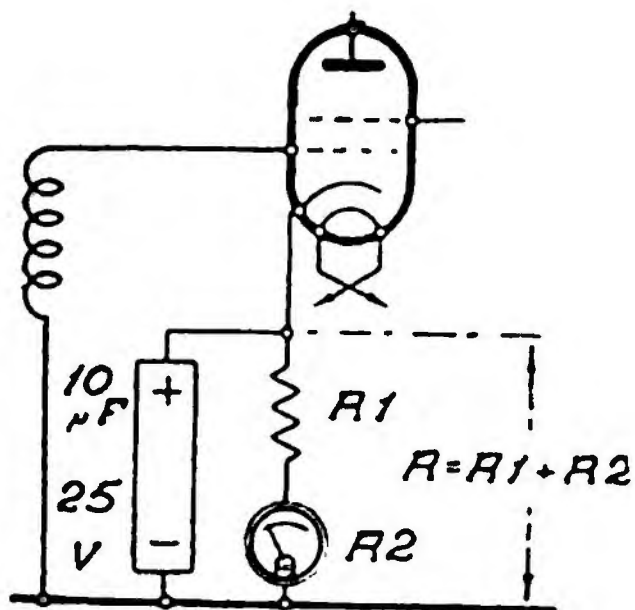
Un'aggiunta particolare è stata fatta per l'alimentazione dell'altoparlante elettrodinamico.

La polarizzazione delle griglie riguarda l'alimentazione: ciò è convenzionalmente ammesso anche se la polarizzazione negativa non comporti corrente e non implichi consumo.

La polarizzazione si effettua, nei confronti del catodo, *negativa* per la griglia pilota; *positiva* per le griglie schermo. La terza griglia o soppressore, è salvo rarissime eccezioni, collegata al catodo direttamente nell'interno del bulbo, perciò ne ha lo stesso potenziale del catodo e viene anche comunemente chiamata «griglia catodica».

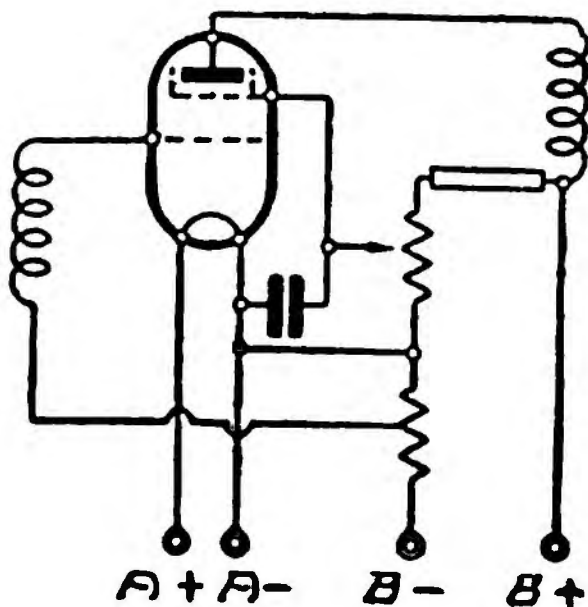
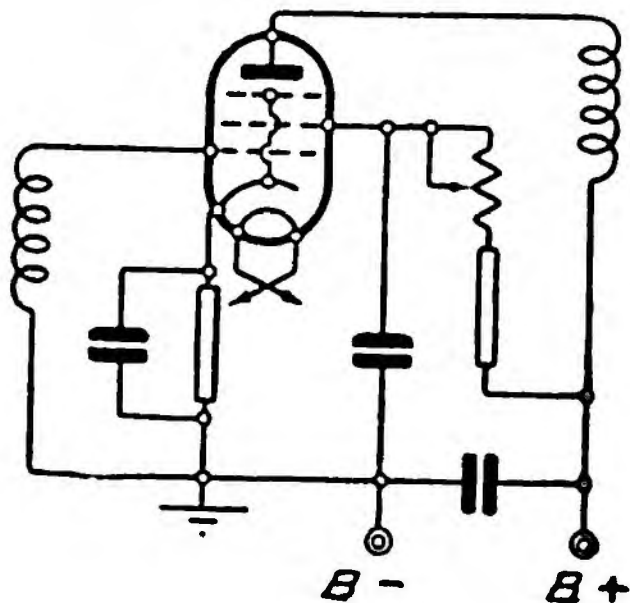
Le valvole amplificatrici richiedono spesso che la griglia di lavoro abbia un potenziale base negativo rispetto al catodo (o filamento) di conveniente valore; ciò assicura un regolare funzionamento dato che mantiene, unitamente ad altri fattori, l'intensità della corrente totale di riposo della valvola al livello necessario e sufficiente che coincide anche con il punto corretto sulla caratteristica.

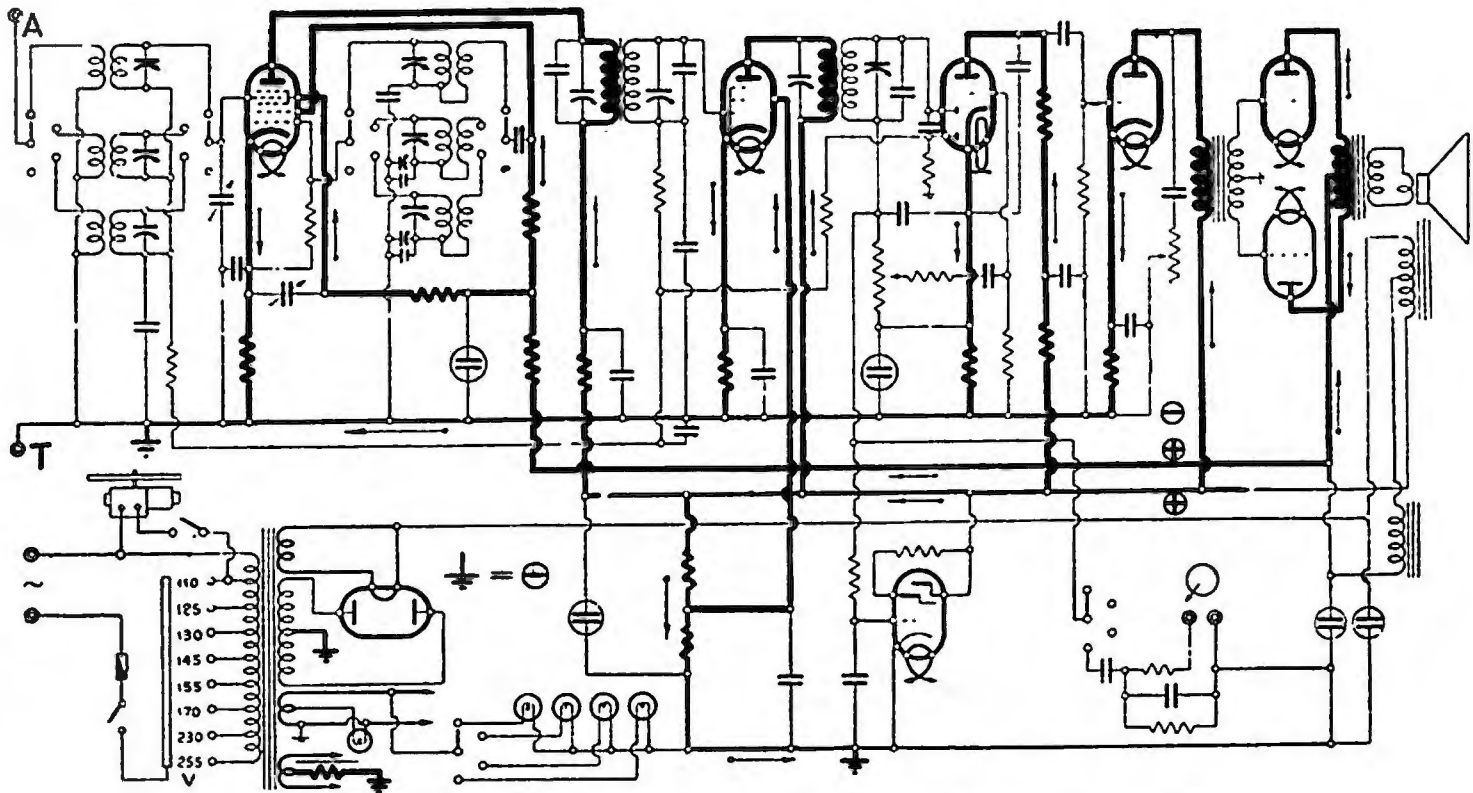
Il valore più adatto della tensione negativa di griglia per ogni tipo di valvola si determina in rapporto alla caratteristica statica. Nella maggior parte dei casi è fissato dal fabbricante della valvola. Il valore numerico cresce con l'aumentare della tensione anodica e di quella di griglia schermo.



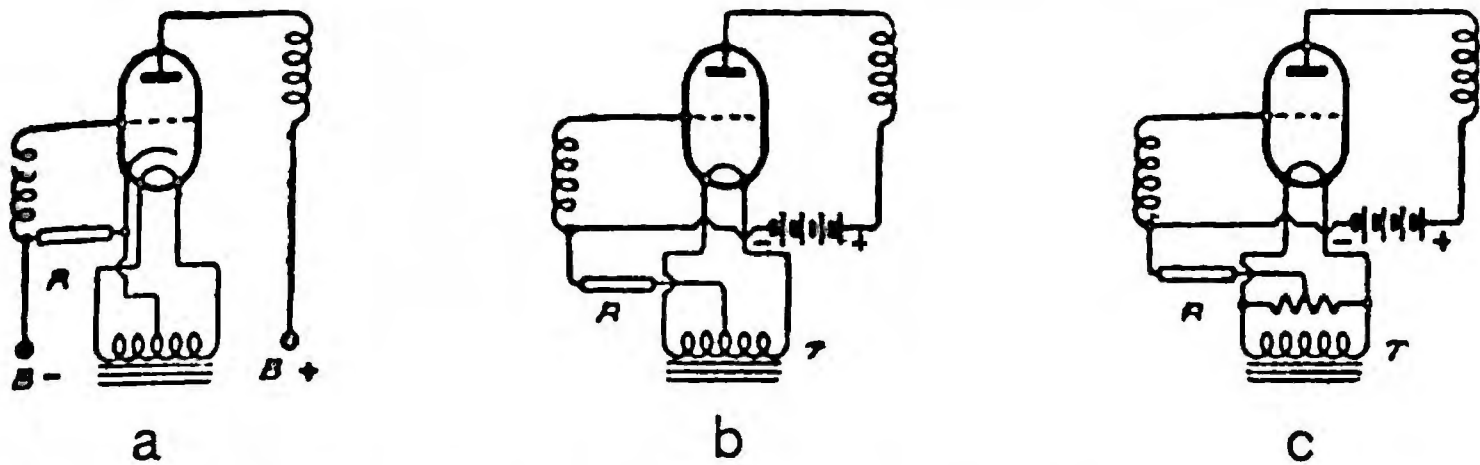
Qui a lato: la polarizzazione automatica di griglia con la corrente catodica.

Qui sotto: due differenti metodi per polarizzare lo schermo: con resistenza in caduta e con potenziometro.





Quadro generale della divisione delle tensioni per alimentare i vari tubi. La freccia indica il percorso della corrente (il segno di massa indica l'estremo valore negativo della tensione).



Inserzione della resistenza catodica nella polarizzazione automatica: a) sul catodo; b) sul centro dell'avvolgimento riscaldatore; c) nel centro artificiale del filamento (per brevità sono omissi i condensatori di fuga).

Nelle valvole impiegate in classe B, la griglia in riposo non ha alcuna polarizzazione e lavora verso il tratto positivo.

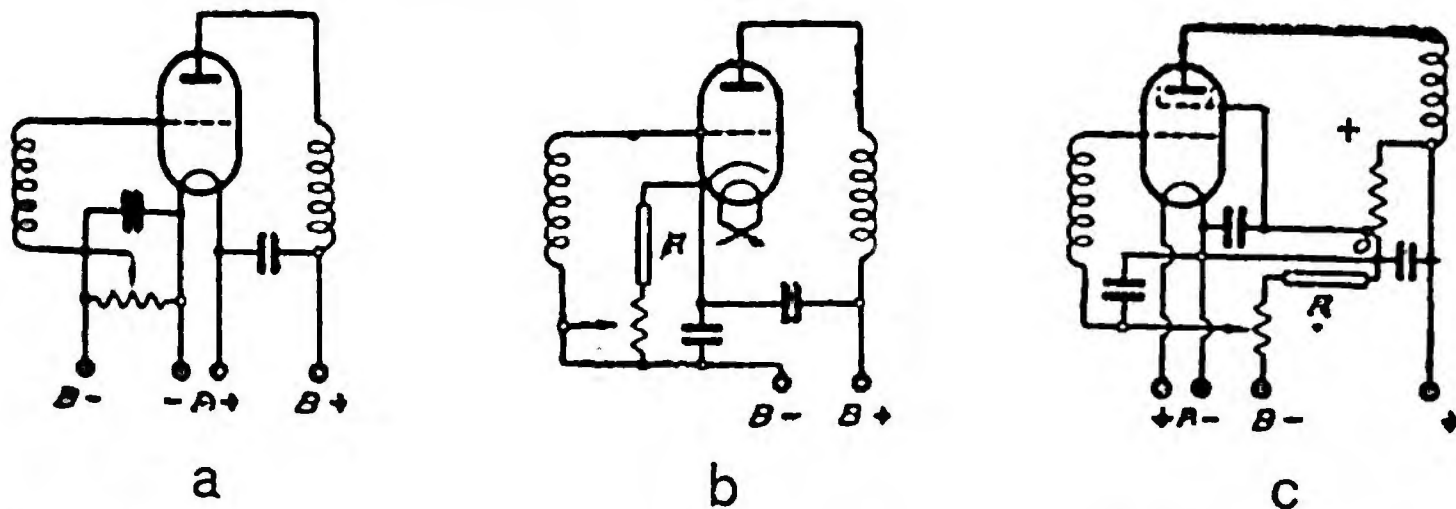
La polarizzazione negativa di griglia si può ottenere in tre differenti modi:

applicando una tensione esterna e indipendente dal circuito;
derivando la tensione negativa dal partitore;

polarizzando positivamente il catodo, nei confronti della griglia che sarà negativa (il che è lo stesso).

Il primo caso è intuitivo ed interessa gli apparecchi alimentati a corrente continua. Si dispongono batterie esterne (alcuni blocchi per tensione anodica hanno anche delle prese all'estremo negativo, per la polarizzazione), oppure — sistema ritornato di moda — si dispongono delle minuscole batterie nell'interno dell'apparecchio.

Il secondo è il più raccomandabile perchè è, per ragioni intuitive, il più stabile; esso tuttavia è il più dispendioso in fatto di energia. In tutto il circuito che ha un consumo medio sufficientemente stabile, dal



Dispositivi per la polarizzazione automatica indiretta di griglia: a) semplice; b) come sopra con resistenza (R) di minima polarizzazione garantita; c) metodo potenziometrico o minima polarizzazione.

massimo positivo al massimo negativo vi è modo di derivare una presa intermedia prima del massimo negativo su cui disporre il catodo. Ciò capita, ad esempio, allorchè l'altoparlante elettrodinamico è disposto in serie sul negativo. Sono stati recentemente adottati circuiti in cui l'altoparlante ha due avvolgimenti di eccitazione; uno, sul positivo e l'altro sul negativo; questo ha la funzione di resistenza per la caduta di tensione atta alla polarizzazione. (Pag. 145).

Il terzo e più diffuso metodo è quello della polarizzazione automatica: tutta la corrente della valvola passa attraverso una resistenza disposta a valle del catodo (tra questo e il massimo negativo) provocando una caduta di potenziale proporzionale alla resistenza e all'intensità:

$$V = R \times I$$

dove V in volt, R in ohm e I in ampere.

La griglia è collegata a massa, quindi diviene negativa nei confronti del catodo di quel tanto che è la caduta di tensione accennata sopra che si renderà numericamente uguale alla polarizzazione voluta.

Il catodo è positivo nei confronti della massa (e quindi della griglia) il che porta alla desiderata conclusione secondo cui la griglia è negativa del richiesto valore nei confronti del catodo o filamento.

Le resistenze di polarizzazione sarebbero presto calcolate se la corrente anodica non dipendesse dalla polarizzazione stessa; il che dà al sistema una certa stabilità, o meglio, porta le correnti del circuito in riposo ad un equilibrio che si mantiene anche in funzionamento a condizione che le tensioni di alimentazione non siano troppo variate.

Il collegamento della resistenza di polarizzazione automatica si effettua direttamente sul catodo (a) oppure, quando si tratta di filamento, sul centro naturale (b) o sul centro artificiale del circuito di accensione (c). È fatto riferimento alla figura in alto della pagina 195.

La determinazione delle resistenze di polarizzazione automatica di massima si effettua in base alla legge di Ohm.

Nel calcolo si prende a considerare l'intensità catodica continua in ampere (quella oscillante — o componente alternata — passa attraverso il condensatore di fuga e non entra nel calcolo).

La polarizzazione di griglia può esser *fissa* o *regolabile*, nel primo caso, la resistenza di polarizzazione deve essere oltre che del giusto valore, atta a sopportare tutto il carico della corrente anodica totale; la sua dissipazione [in watt ($R.I^2 = W$) che si trasformano in calore] deve essere contenuta nei limiti ammessi dal fornitore della resistenza attuata con filo. In derivazione sulla resistenza si pone un condensatore di fuga di conveniente valore, atto a dar libero transito alla corrente microfonica,

La polarizzazione variabile si richiede nel caso che si desideri, con questo mezzo, regolare la sensibilità dell'apparecchio. La variazione può esser fatta a mano, oppure — come si vedrà nell'apposito paragrafo — in modo del tutto o parzialmente automatico mediante la compensazione automatica della sensibilità.

Si impiega una resistenza in serie che ha l'ufficio di garantire una minima polarizzazione per la sicurezza della valvola. Quando sulla polarizzazione negativa di griglia, agisce il regolatore automatico di sensibilità, si deve sempre impiegare un sistema di disaccoppiamento che è costituito di una resistenza dell'ordine di $0,25\text{ M}\Omega$ in serie e di un condensatore di fuga dell'ordine di $1\ \mu\text{F}$.

L'alimentazione degli schermi o elettrodi ausiliari, dato che questi hanno una tensione inferiore a quella della placca, si pratica o per caduta, derivando la tensione dal massimo positivo con una resistenza e, a valle di questa un condensatore di fuga, oppure con il sistema potenziometrico, che è il più consigliabile, perchè offre una maggiore stabilità, e garantisce la massima pendenza di lavoro.

I pentodi sono alimentati con lo schermo direttamente dall'alta tensione, e ciò può portare la tensione di schermo ad un valore leggermente superiore di quello della tensione di placca; ma non si verifica con ciò alcun inconveniente data la presenza della terza griglia, che impedisce gli effetti dell'emissione secondaria della griglia schermo.

In certi tetrodi (tipico tra questi è il 46 americano) il collegamento della seconda griglia o griglia schermo, e quindi il valore della tensione, ha un effetto decisivo sul modo con cui si può classificare il relativo amplificatore, e decide sul valore da conferire alla polarizzazione della griglia pilota.

Prendendo a considerare la valvola citata:

— allorchè la seconda griglia è collegata alla placca si realizza un amplificatore in classe A, e la griglia di lavoro va polarizzata negativamente;

— allorchè la seconda griglia è collegata alla prima, si realizza un amplificatore di classe B, con polarizzazione delle griglie a zero.

Nel circuito tipico a sette tubi sono stati posti in rilievo i percorsi delle varie correnti e i dispositivi per la divisione della tensione principale, e quelli per la polarizzazione delle varie griglie, escluso l'indicatore di sintonia. (Pag. 194).

Si noterà, in questo caso specifico, che la divisione della tensione ha inizio sin dalla bobina di campo dell'altoparlante, disposta sul positivo. Infatti sulla bobina è derivata una presa intermedia che serve ad alimentare, attraverso una induttanza supplementare, gli anodi dello stadio di uscita e la seconda griglia della valvola convertitrice di frequenza. Dopo l'induttanza vi è un condensatore elettrolitico (il primo

è all'ingresso) quivi sono derivati i collegamenti di placca della valvola convertitrice, della valvola di MF, della valvola rivelatrice (parte triodo amplificatore) e del triodo prefinale. Lo schermo della valvola di MF è alimentato da apposito divisore. La terza griglia della valvola convertitrice viene alimentata attraverso una resistenza di caduta.

La polarizzazione delle griglie si effettua per via indiretta con resistenze catodiche in ciascuna valvola, per lo stadio finale la resistenza di polarizzazione, trattandosi di triodi a riscaldamento diretto, è disposta tra il centro dell'avvolgimento riscaldatore e la massa; la resistenza vale per le due valvole. Ciò è detto per calcolarne il valore.

Il circuito tipico comprende anche un dispositivo, per cui durante l'audizione fonografica, il commutatore predispone il catodo della valvola convertitrice fuori circuito in modo che l'audizione radio resta esclusa. Questo dispositivo, nel caso particolare del divisore di tensione è stato soppresso sul disegno, per semplicità.

L'alimentazione della bobina di campo di un altoparlante elettrodinamico, se non è tecnicamente difficile, è notevole per la quantità di energia in corrente continua richiesta. Si può effettuare derivando l'avvolgimento sulla massima tensione raddrizzata (eccitazione ad alta resistenza) oppure disponendo l'avvolgimento in sezione unica o in due sezioni in serie sul circuito generale di alimentazione; in questo caso serve anche da induttanza di filtro e dà la possibilità di ottenere un dislivello di tensione adatto a polarizzare opportunamente la griglia della valvola finale.

Tre casi correnti di inserzione dell'altoparlante nel circuito, sono stati illustrati a pag. 145, altri due a pag. 148. Al Cap. XVII si troveranno numerosi esempi del genere.

Nel circuito più volte riportato la bobina di campo è inserita nel lato positivo ed ha una derivazione, sempre positiva, per alimentare lo stadio finale e parzialmente, la valvola convertitrice.

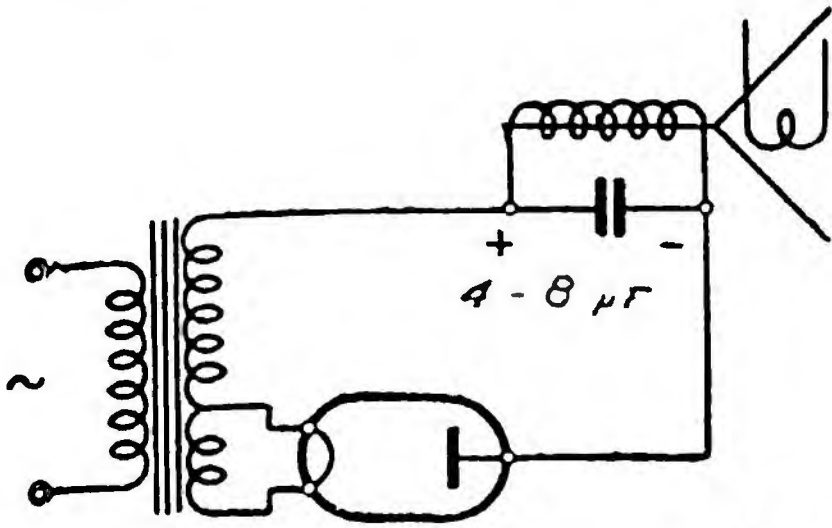
Negli apparecchi per reti a corrente continua, il problema si semplifica non essendo necessario usufruire di corrente raddrizzata.

Nei ricevitori e amplificatori alimentati con batteria si preferisce adottare l'altoparlante con magnete permanente che non richiede energia di eccitazione.

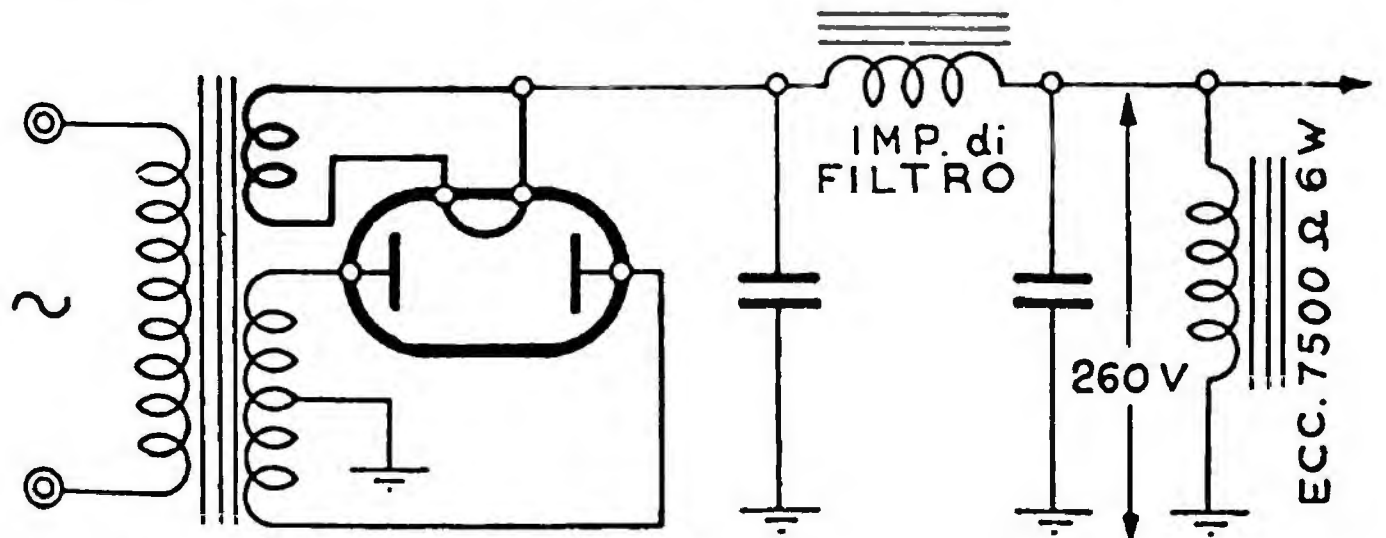
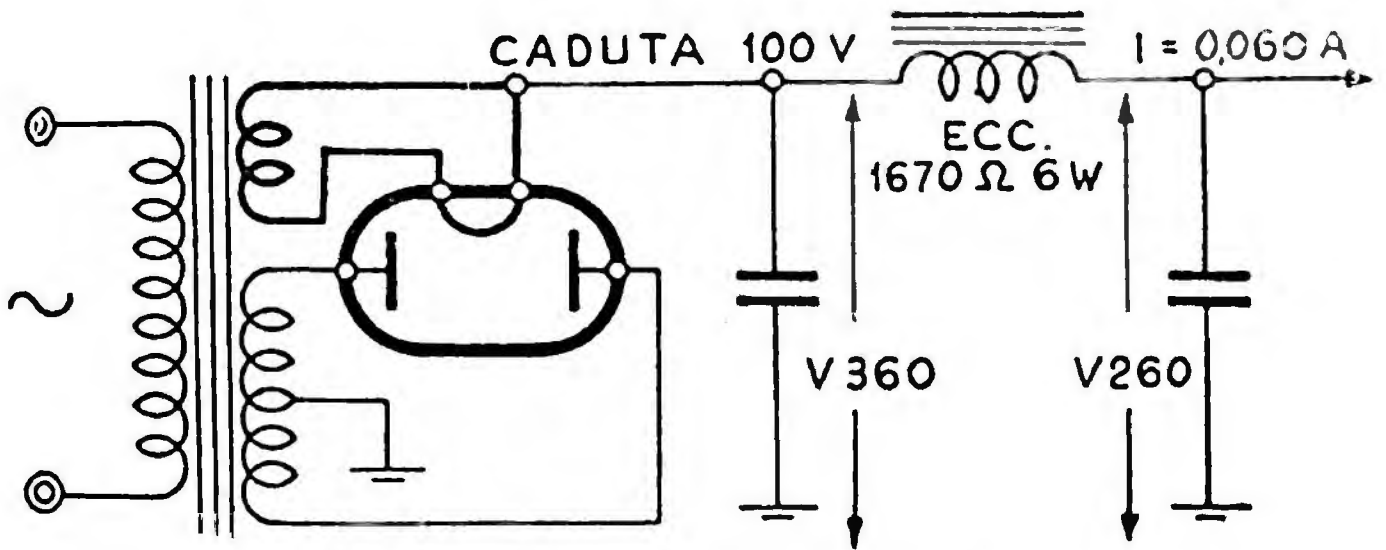
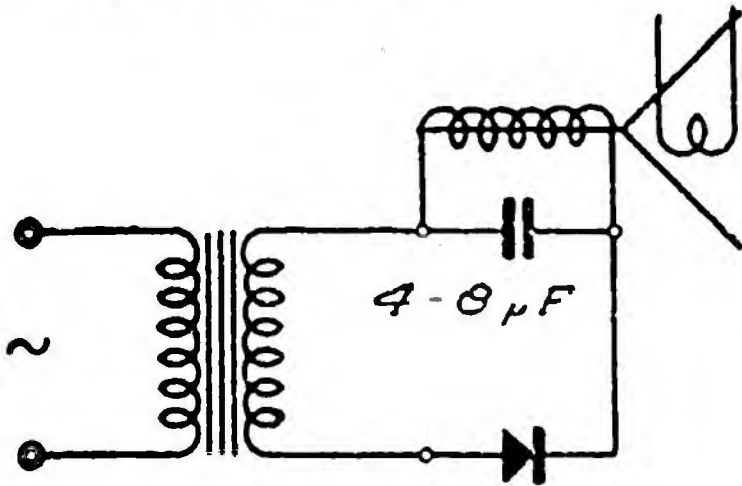
Sono tracciati due schemi di semplici alimentatori separati per l'eccitazione degli altoparlanti. Il primo prevede l'impiego di un tubo rettificatore a una placca, il secondo un raddrizzatore (p. e. del tipo a ossido di rame). (V. pag. 199 qui contro).

Sono schematizzati anche i due casi tipici di alimentazione in serie e in derivazione della bobina di campo, sul circuito alimentatore.

La bobina di campo richiede una certa potenza (W) per la sua



Eccitazione separata di un altoparlante elettrodinamico. Sopra: con tubo raddrizzatore; sotto: con elemento raddrizzatore ad ossido.



Caso dell'alimentazione in serie (in alto) e in derivazione (qui sopra) della bobina di campo di un altoparlante con la corrente di alimentazione.

magnetizzazione espressa in watt e indicata dal fabbricante nel suo valore medio, insieme al preciso valore della resistenza (R) in ohm.

Trattandosi di corrente continua valgono le relazioni dipendenti dalla legge di Ohm che servono alla determinazione degli altri due dati; l'intensità in ampere, la caduta di tensione in volt.

La potenza di eccitazione ha un valore ottimo indicato dal fabbricante, da cui non bisogna scostarsi molto dato che una energia maggiore porta ad un eccessivo riscaldamento; una potenza scarsa frustra il rendimento dell'altoparlante.

Nel caso in cui la bobina sia impiegata come induttanza di filtro la completa saturazione del nucleo ottenuta con una potenza superiore alla media, in teoria non è favorevole al filtraggio, ma l'impedenza, in tutti i casi è sempre più che sufficiente allo scopo.

La tabella che segue fornisce i dati relativi all'eccitazione di un altoparlante elettrodinamico di tipo corrente da 6 W.

VALORI DI ECCITAZIONE

R	I	V	W
1000 Ω	71	71	5
	78	78	6
	84	84	7
1800 Ω	53	95	5
	58	104	6
	62	112	7
2500 Ω	45	112	5
	49	122	6
	53	132	7
7500 Ω	29	220	6
	31	230	7

Dove precisamente R rappresenta la resistenza in Ω di eccitazione data; I la corrente in mA circolante nella bobina di campo; V la caduta in volt attraverso detta bobina; W la dissipazione in watt dell'eccitazione.

REGOLATORE AUTOMATICO DELLA SENSIBILITÀ

Questo dispositivo (detto antifading o CAV) serve a compensare, senza l'intervento dell'ascoltatore e dentro certi limiti, gli affievolimenti temporanei che accompagnano la ricezione. È ormai in uso su tutti i ricevitori che hanno la rivelazione con diodo. Infatti questa offre la possibilità di disporre, all'estremo di una resistenza opportunamente inserita, di un potenziale negativo rispetto alla massa, proporzionale all'intensità di ricezione. Da ciò la possibilità di far variare automaticamente la polarizzazione delle valvole comandate.

Il controllo automatico di sensibilità può dirsi *semplice* allorchè funziona in modo normale, *ritardato* allorchè entra in funzione solo dopo un certo livello dell'intensità della ricezione.

Il sistema si compone di una resistenza di carico dove passa la corrente raddrizzata dal diodo rivelatore; tale resistenza collegata alla massa a un estremo, ha all'altro estremo, una tensione tanto più negativa quanto maggiore è l'intensità del segnale ricevuto. Questo potenziale variabile viene applicato alle griglie delle valvole su cui si opera la compensazione della sensibilità, attraverso resistenze di disaccoppiamento. Generalmente si comandano le valvole di MF e quelle ad AF, che sono pentodi a pendenza variabile, oppure la sovrappositrice. In questo circuito è necessario disporre una resistenza di collegamento e un condensatore di fuga per livellare la tensione derivata dalla resistenza di carico, tensione che ha un andamento simile alla BF, riportando sulle griglie delle valvole comandate una tensione livellata.

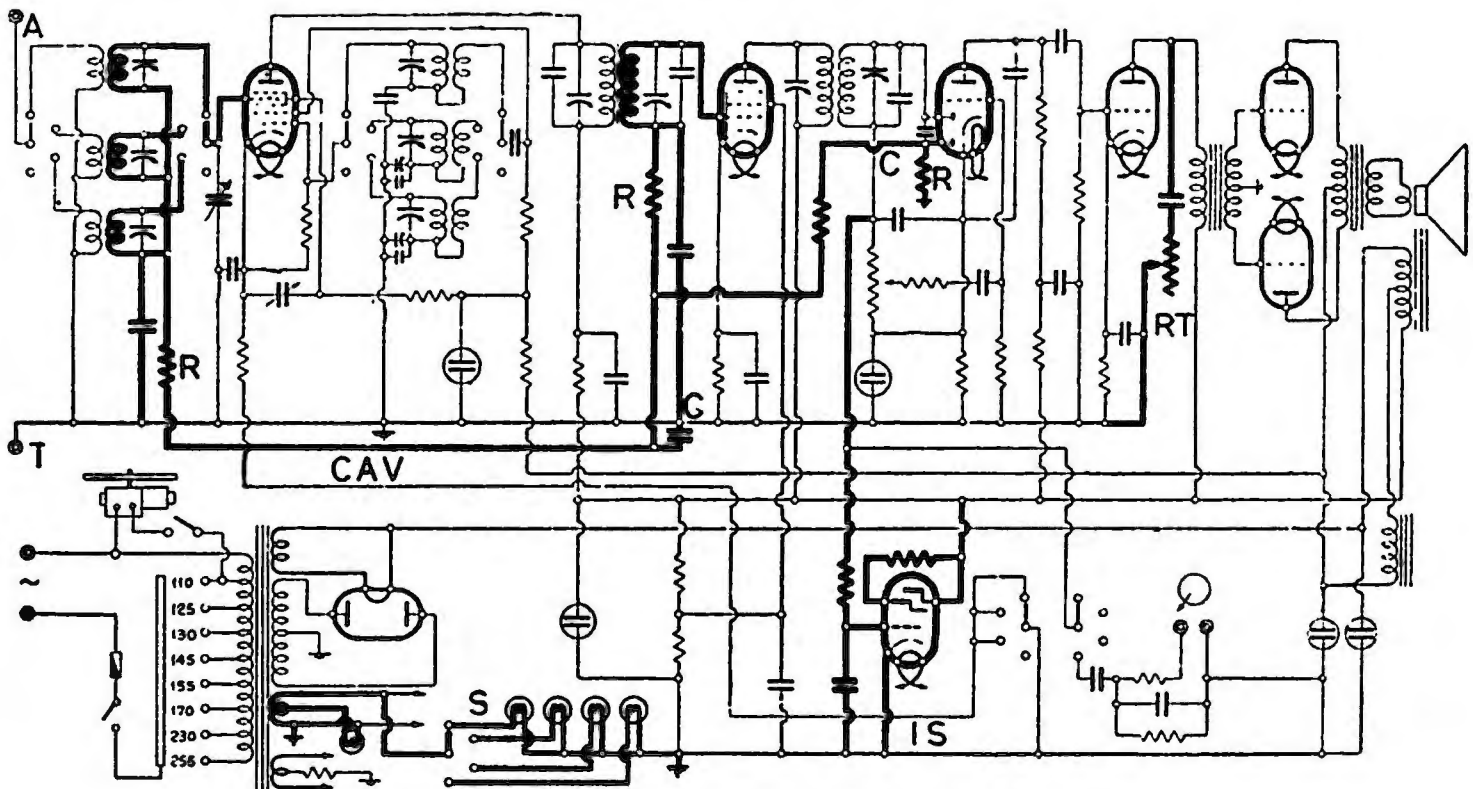
Le resistenze e i condensatori di disaccoppiamento sono necessari per evitare che sussistano influenze tra AF e MF attraverso questo comando.

Il controllo semplice, detto anche non ritardato, agisce per tutte le emissioni anche le più deboli; ciò porta all'inconveniente piuttosto grave della diminuzione tutt'altro che trascurabile della sensibilità del ricevitore.

Si rende quindi utile l'impiego del comando ritardato la cui azione ha inizio a partire da un certo livello dell'intensità del segnale, vale a dire che per emissioni deboli l'antifading non agisce, e il ricevitore conserva tutta la sua sensibilità. Lo scopo si consegue polarizzando positivamente il catodo che viene impiegato per ottenere la tensione di regolazione. Qualche volta si polarizza il catodo collegandolo a quello della valvola preamplificatrice di BF.

Allorchè la rivelatrice è una valvola doppia, consistente, come nel caso del circuito tipico, in un doppio diodo triodo, il catodo si deve polarizzare per ottenere i valori di funzionamento corretti del triodo, ciò dà anche automaticamente le condizioni della regolazione ritardata. Infatti il catodo del triodo è lo stesso della placchetta adibita alla regolazione.

Disponendo di due placche nel diodo rivelatore una serve alla rivelazione vera e propria, l'altra alla regolazione; il collegamento tra le due placche si effettua mediante un condensatore dell'ordine dei 100 pF.



Quattro circuiti sussidiari: il controllo automatico del volume (CAV); il regolatore di tono (RT); l'indicatore con «occhio magico» della sintonia; il circuito delle lampadine di segnalazione (S).

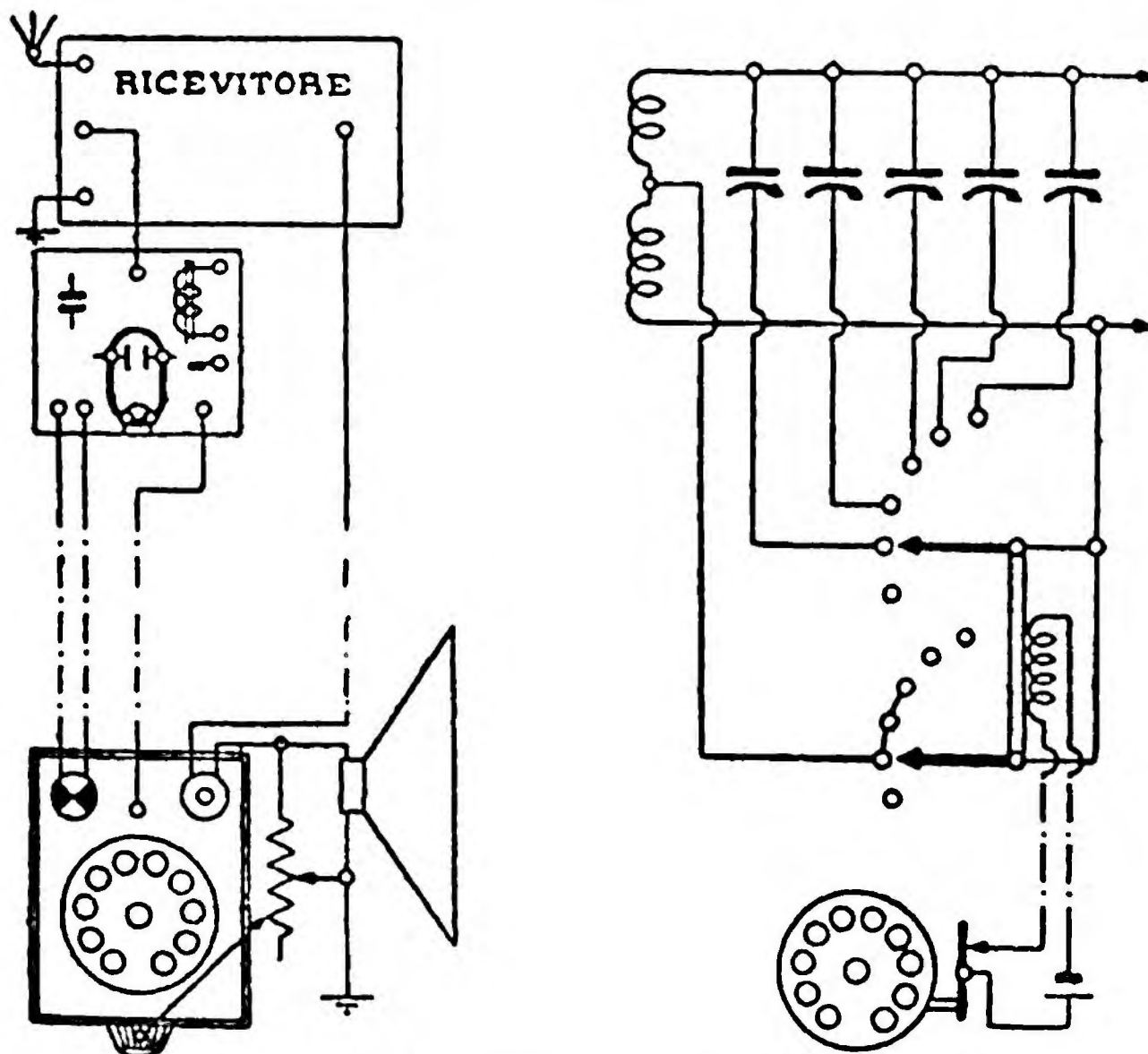
È stato introdotto di recente l'uso di un diodo a tre placchette due delle quali servono al CAV ritardato e semplice, e la terza alla rivelazione.

Nel Cap. XII un chiaro esempio di modifica di un ricevitore con l'aggiunta del CAV può essere utile all'intelligenza di questo dispositivo.

LA SINTONIA AUTOMATICA E I COMANDI A DISTANZA

La soluzione del problema complesso del comando a distanza e di quello un po' più semplice e più diffuso della ricerca automatica delle stazioni mediante un certo numero di pulsanti, può prevedere l'impiego di dispositivi per la correzione automatica della sintonia in modo da precisare il comando sulla frequenza richiesta. In questo caso il circuito ausiliario fa parte integrale del circuito principale e consente una correzione che si attua indipendentemente dal comando manuale.

Sarebbe troppo lungo enumerare i dispositivi di questa natura, mentre, d'altra parte, è opportuno rammentare che la tecnica delle costruzioni radiofoniche è alla ricerca di complicazioni proprio in



Comando di sintonia automatica con sollettore numerico simile a quello telefonico.

questo campo e non è improbabile che negli anni prossimi l'apparecchio radoricevitore, senza avere fatto troppi progressi nello schema fondamentale, accuserà una notevole complicazione nei comandi ausiliari.

ALTRE SEGNALAZIONI ELETTRICHE

Ad ogni manovra si può far corrispondere una segnalazione elettrica mediante contatti e commutatori opportunamente disposti. Ad ogni cambio di gamma, cioè ad ogni scatto del commutatore, può accendersi una lampadina differente, così come può essere segnalata ogni altra manovra; le sorgenti di energia non mancano, quindi si può trarre da qualcuno dei secondari del trasformatore di alimentazione, la tensione necessaria alla accensione delle lampadine di segnalazione.

Oggi si dispone una lampadina perfino sul braccio del rilevatore fonografico per facilitare il cambio della puntina e per facilitare la messa in marcia del punto giusto del diaframma sul disco. Nello schema è posto in rilievo il circuito delle lampade spia, ma infiniti esempi del genere possono essere tratti dal Cap. XVII.

CORREZIONE DEL TONO

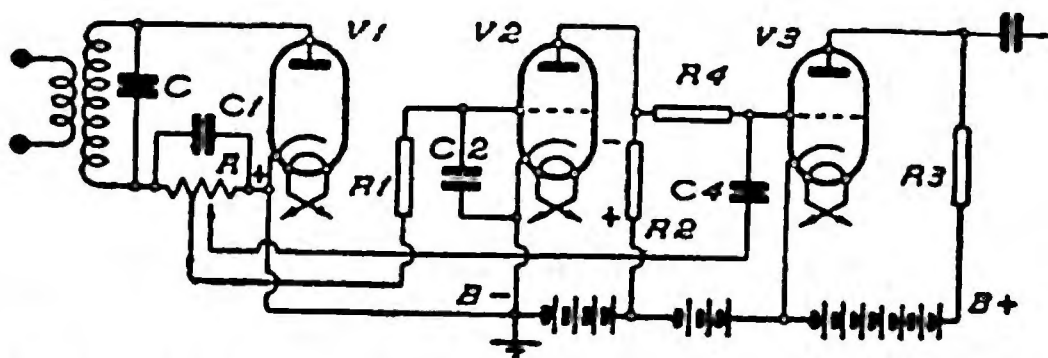
Consiste sovente in un semplice filtro costituito da un condensatore e un reostato in serie. Regolando la resistenza, si ha l'effetto desiderato.

È dato un esempio di circuito a pag. 202 oltre a quelli numerosi del Capitolo XVII.

ESPANSIONE AUTOMATICA DEL VOLUME

L'adozione di circuiti ausiliari esaltatori dei contrasti, *compressori* od *espansori* del volume, riguarda i grandi apparecchi. Di questi circuiti si forniscono esempi a titolo di informazione.

È importante segnalare che essi possono essere inclusi o esclusi a volontà e non possono dirsi peraltro veri e propri circuiti fondamentali.



Schema di principio dell'uso di un tubo a parte (V_2) per bloccare la sensibilità dell'apparecchio quando non vi è ricezione. Soluzione parziale del problema dei disturbi atmosferici.

ELIMINA DISTURBI

Nell'apparecchio possono essere inclusi dispositivi per la eliminazione dei disturbi locali e possono riguardare l'installazione dell'aereo, l'accoppiamento del medesimo. Possono essere veri e propri circuiti soppressori e possono infine riguardare il collegamento alla rete; in questo caso sono compresi i dispositivi di filtro.

Noto, fra i sistemi tentati è quello a quattro tubi. Quale soluzione parziale al grave problema, e per giunta soluzione richiedente ben quattro tubi, non ha avuto molto successo.

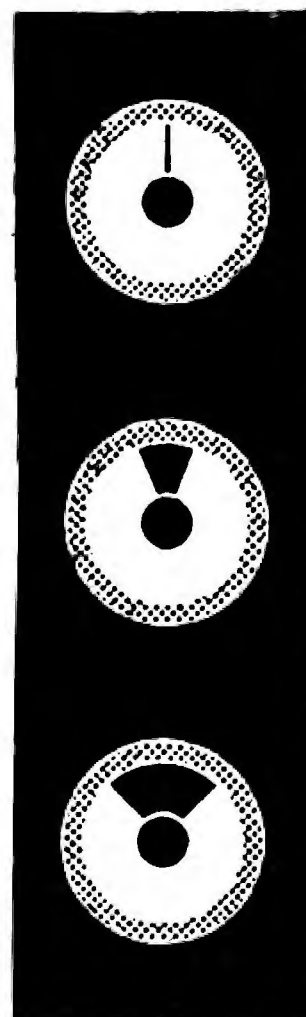
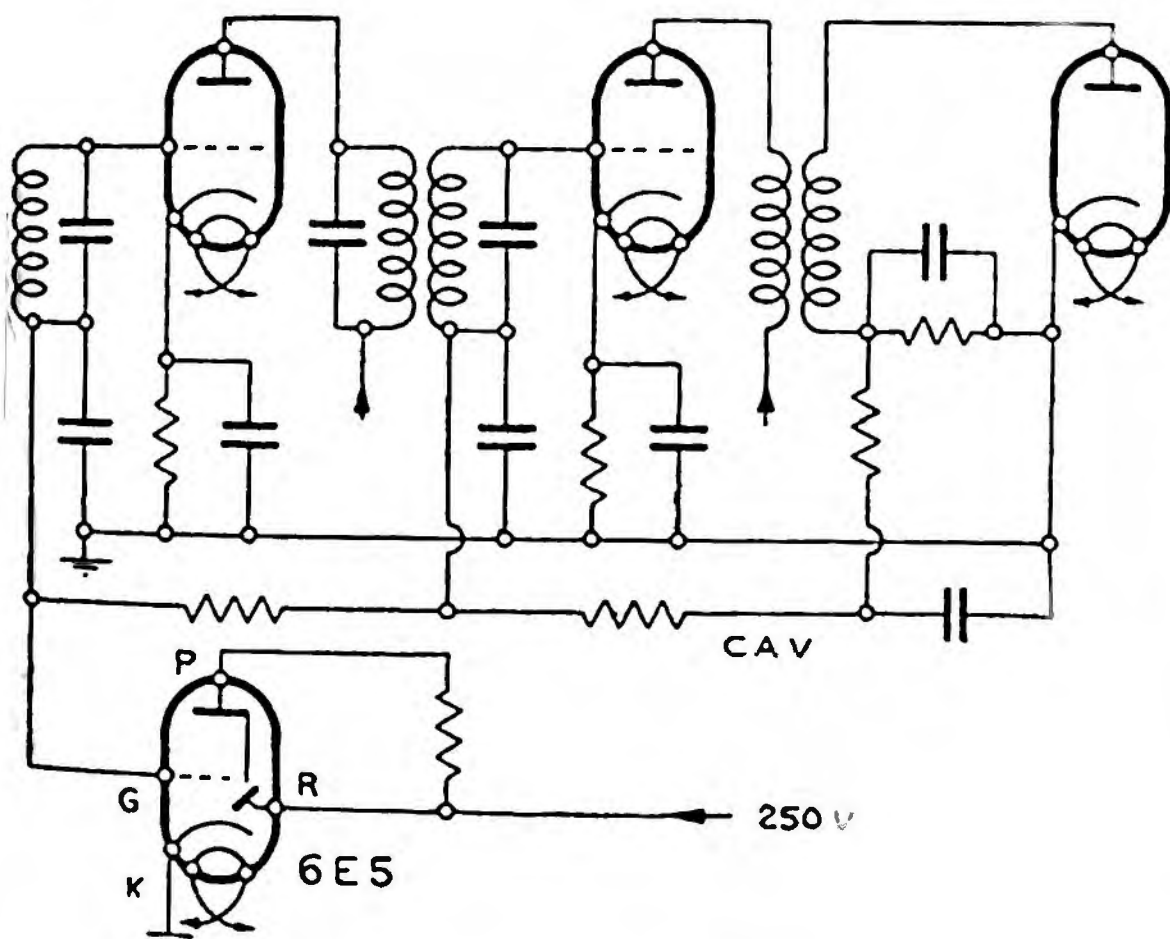
INDICATORE VISUALE DELLA SINTONIA RAGGIUNTA

La possibilità di dare all'utente la percezione della sintonia raggiunta a mezzo di dispositivi luminosi, si attua sempre in rapporto all'aumento di corrente richiesta dalle valvole amplificatrici allorchè l'apparecchio è in sintonia. I mezzi per conseguire lo scopo sono in genere tre:

— *Indicatore a scarica nel gas neon* - consistente in un tubo elettronico che si ionizza e quindi si illumina allorchè la sintonia è raggiunta;

— *Indicatore elettromagnetico* - consistente in un indice la cui deviazione prova l'avvenuta sintonizzazione;

— *Indicatore a raggi catodici* - con occhio magico o croce magica, di cui si mostra lo schema in funzionamento a pag. 202.

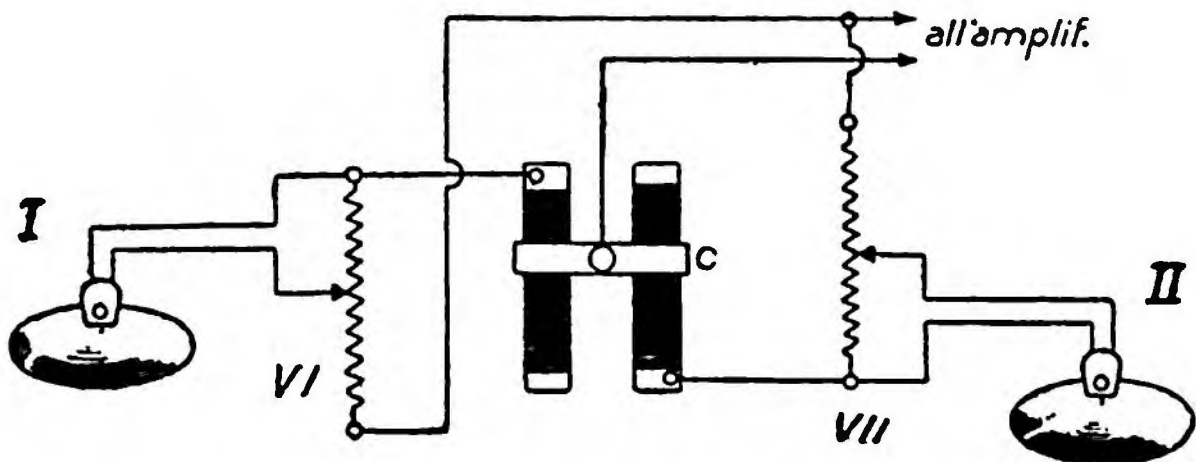
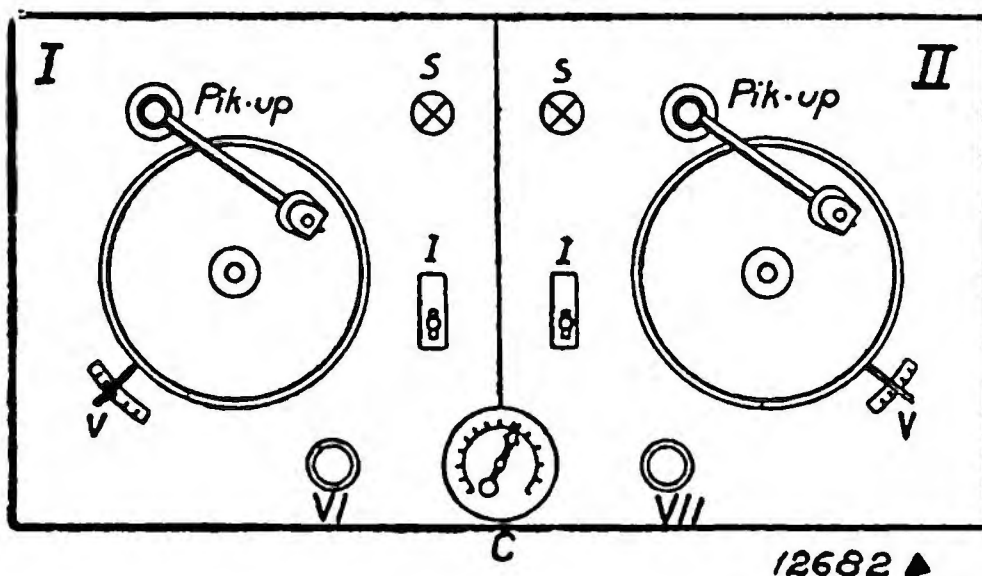


L'applicazione dell' « occhio magico » nel circuito.
A lato l'iride mobile a seconda della sintonizzazione.

d) Circuiti degli apparecchi ausiliari

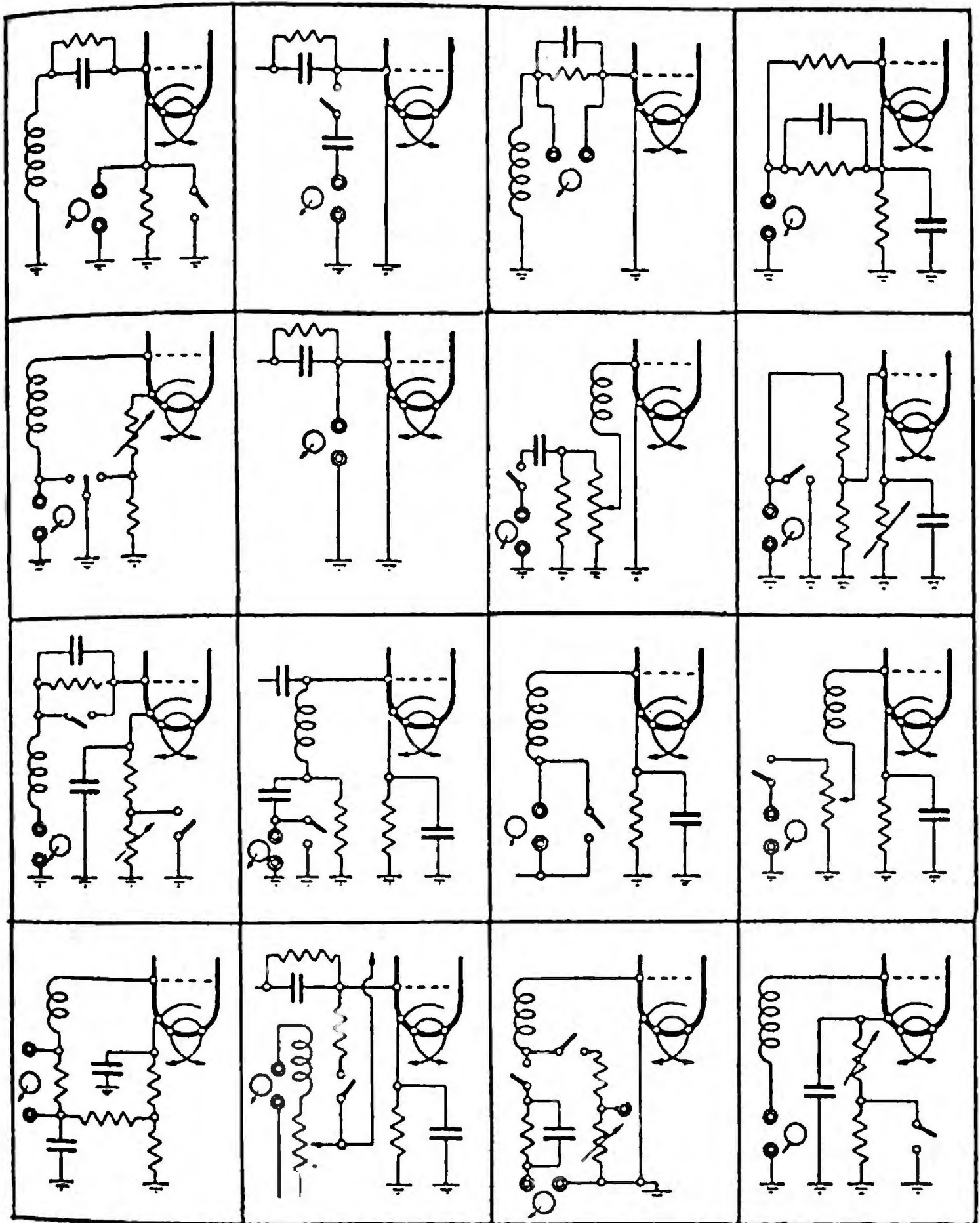
I preamplificatori oggi sono quasi di prammatica per ogni amplificatore di una certa efficienza poichè si tende ad impiegare microfoni del tipo a condensatore; microfoni a cristalli piezoelettrici, cellule fotoelettriche, ecc. Per stadio preamplificatore si intende quello che precede uno stadio prefinale. In genere comprende un tubo schermato accoppiato a resistenza e capacità allo stadio successivo. Ha una efficienza regolabile entro ampi limiti; viene generalmente alimentato a spese dell'amplificatore o dell'apparecchio cui è connesso.

Le fonoprese vanno considerate con o senza circuito di filtro; possono essere a circuito chiuso se elettromagnetiche, oppure a circuito aperto se del tipo a cristalli piezoelettrici.



Dispositivo per la dosatura sovrapposta di due dischi. Il doppio potenziometro C consente di passare da un disco all'altro, in continuità. Ogni diaframma ha il suo particolare regolatore di volume VI e VII. In alto: come si realizza il doppio tavolino.

I microfoni possono essere del tipo a resistenza variabile con sorgente ausiliaria nel loro circuito, oppure del tipo elettrodinamico o generatore. È evidente che i vari tipi comportino circuiti differenti. Le cellule fotoelettriche sono disposte in un circuito in cui appare

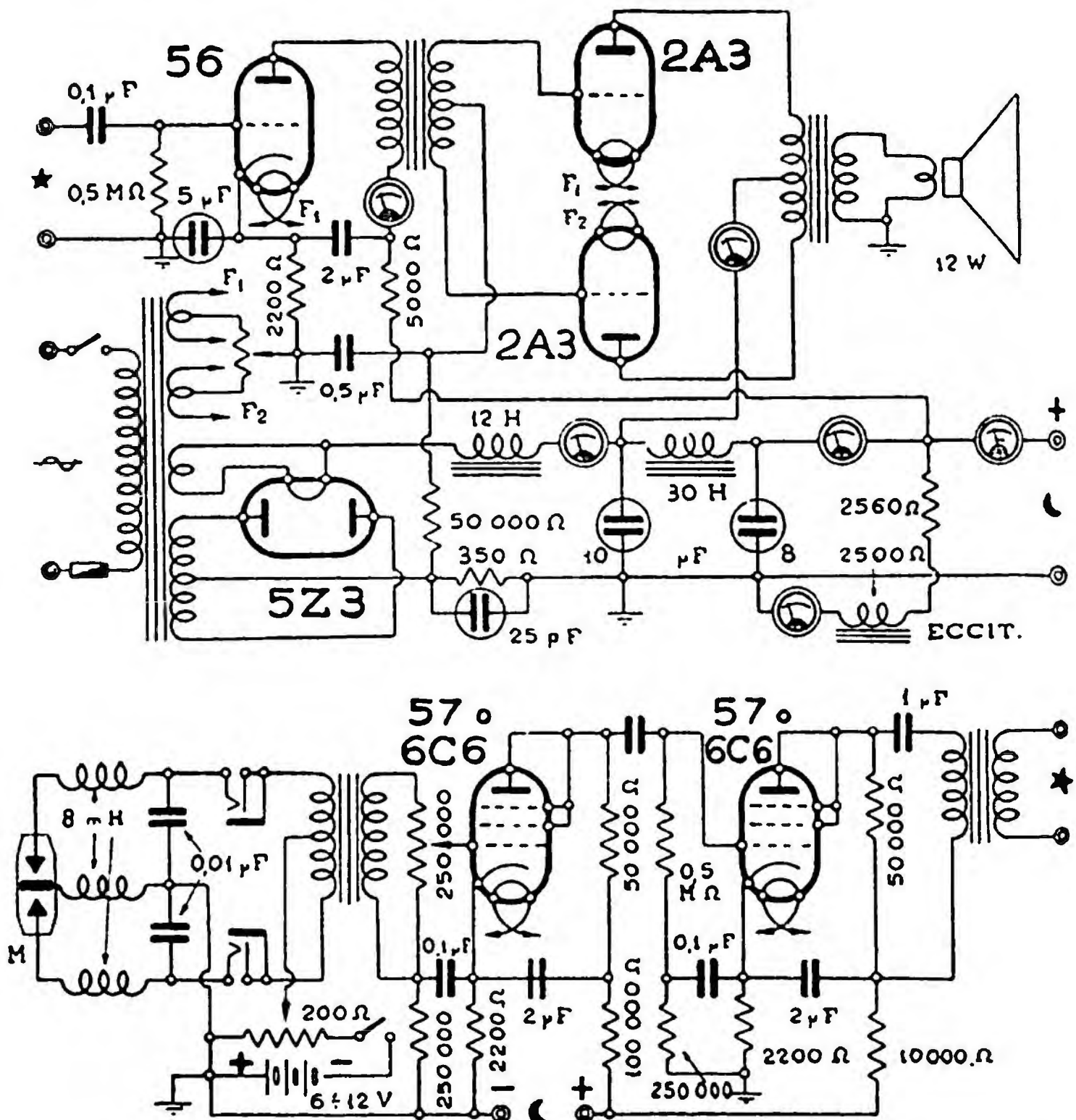


Alcuni circuiti di collegamento della fonoprosa alla valvola rivelatrice di un radioricivitore.

una resistenza e una tensione acceleratrice. Di solito si effettua il collegamento per capacità alla griglia della valvola preamplificatrice.

Altri circuiti ausiliari, come potrebbe essere per esempio quello di smistamento a distanza degli altoparlanti, sono compresi nel Cap. X, all'inizio della parte seconda in cui si parla di installazione. Gli esempi forniti in questo IX capitolo, potranno considerarsi sufficienti.

Infatti i punti che non necessitavano di un particolare chiarimento, sono stati illustrati con una dovizia di circuiti tipici generalmente utili quanto, se non di più, una lunga descrizione letteraria.



Complesso amplificatore per microfono. È costituito da amplificatore di potenza e da un preamplificatore a due stadi.

PARTE SECONDA

DATI PROFESSIONALI

Capitolo X: Installazione e manutenzione. Anti-disturbi • Capitolo XI: Il laboratorio professionale • Capitolo XII: Ricerca dei guasti.

Magnadyme
Lo Stradivario della radio



Cap. X

INSTALLAZIONE E MANUTENZIONE DEGLI APPARECCHI RICEVENTI E DEGLI AMPLIFICATORI. ANTI- DISTURBI

- a) Impianti riceventi - b) Impianti ripetitori*
- c) Elimina disturbi - d) Manutenzione*



VALVOLE

VALVO

SERIE EUROPEA "W.", ● SERIE EUROPEA "W.", CON ZOCCOLO A CONTATTI
LATERALI ● NUOVA SERIE "E.", ROSSA

**SOCIETÀ ITALIANA POPE
E ARTICOLI RADIO**

S. I. P. A. R.

MILANO - VIA G. UBERTI, 6 - TELEFONO 20895

a) *Gli impianti radiofonici riceventi*

Come non è possibile scindere il concetto di *stazione emittente* da quello dell'*antenna* e in genere da quello del *sistema radiante*, così non è concepibile pensare ad un *apparato ricevente* senza l'*aereo captatore* e la *terra*.

Ricevitore, aereo, terra ed altri eventuali accessori sussidiari e secondari, formano un *impianto radiofonico ricevente*.

È riconosciuto ormai opportuno insistere su questo concetto dell'*impianto* poichè l'*apparecchio*, sia perchè è collegato d'ordinario alla *rete*, sia perchè deve essere elettricamente a contatto con la *terra*, sia, infine, perchè ha bisogno dell'*antenna* anche quando si crede al contrario, non è più un organo fine a se stesso capace di funzionare ovunque e comunque senza una preventiva installazione e una finale messa a punto.

Occorre dunque capacitarsi che per un buon funzionamento dell'*apparecchio ricevente*, oltre al collegamento alla sorgente di alimentazione (*rete*) occorre un'ottima installazione antenna-terra.

L'*antenna* è costituita da uno o più conduttori disposti in modo da essere influenzati dalle radio onde provocate dalla *stazione trasmittente*; la *terra* dà un buon collegamento elettrico con il suolo.

I moderni ricevitori hanno un grado elevato di sensibilità, perciò l'*utente*, e con esso non di rado anche il Radiomeccanico, sono portati a non apprezzare convenientemente tutti i vantaggi derivanti dall'*installazione* di un'*antenna esterna*.

Dato poi che esistono *antenne interne* ed *antenne esterne* e che le prime hanno un costo di installazione irrisorio, non danno alcuna noia e con esse qualcosa si riceve, si riscontra la tendenza, che invece è necessario combattere energicamente, a preferirle alle seconde.

Qualche metro di filo disteso a terra e talvolta il collegamento della *presa* di terra al morsetto dell'*aereo* dell'*apparecchio*, bastano ad assicurare la forte ricezione di un certo numero di stazioni, lontane, perciò si tende a lasciare le cose in questo modo provvisorio e imperfetto.

L'installazione dell'aereo deve esser fatta in tutti i casi e il Radiomeccanico che installa o ripara un apparecchio radio dovrebbe sempre consigliare, se non pretendere, l'impiego dell'aereo ricevente e della terra: solo così potrà dire di avere efficacemente agito per la causa della radio.

La necessità di installare l'antenna esterna è data da vari motivi fra cui principalmente:

— a) portare il dislivello tra i segnali in arrivo e i disturbi locali a valori elevati in modo che gli ultimi abbiano meno prevalenza sui primi;

— b) avere maggiore stabilità per il controllo efficace della sensibilità quando questo è ottenuto automaticamente, come avviene per la maggior parte degli attuali ricevitori, poichè captando la massima tensione, vi è maggior riserva di energia e le variazioni dovute all'affievolimento sono meno sentite;

— c) migliorare il rendimento sulle onde corte: particolare importante, dato che la maggior parte dei ricevitori moderni offre questa possibilità che il pubblico apprezza. Essa infatti ha aperto nuovi e più vasti orizzonti alla radiofonia, ed è opportuno assecondarla.

ANTENNE ESTERNE USUALI

Le antenne esterne sono attuate in svariati esemplari; la moderna tendenza è quella di limitare la varietà a due tipi:

- a) antenne verticali;
- b) antenne orizzontali.

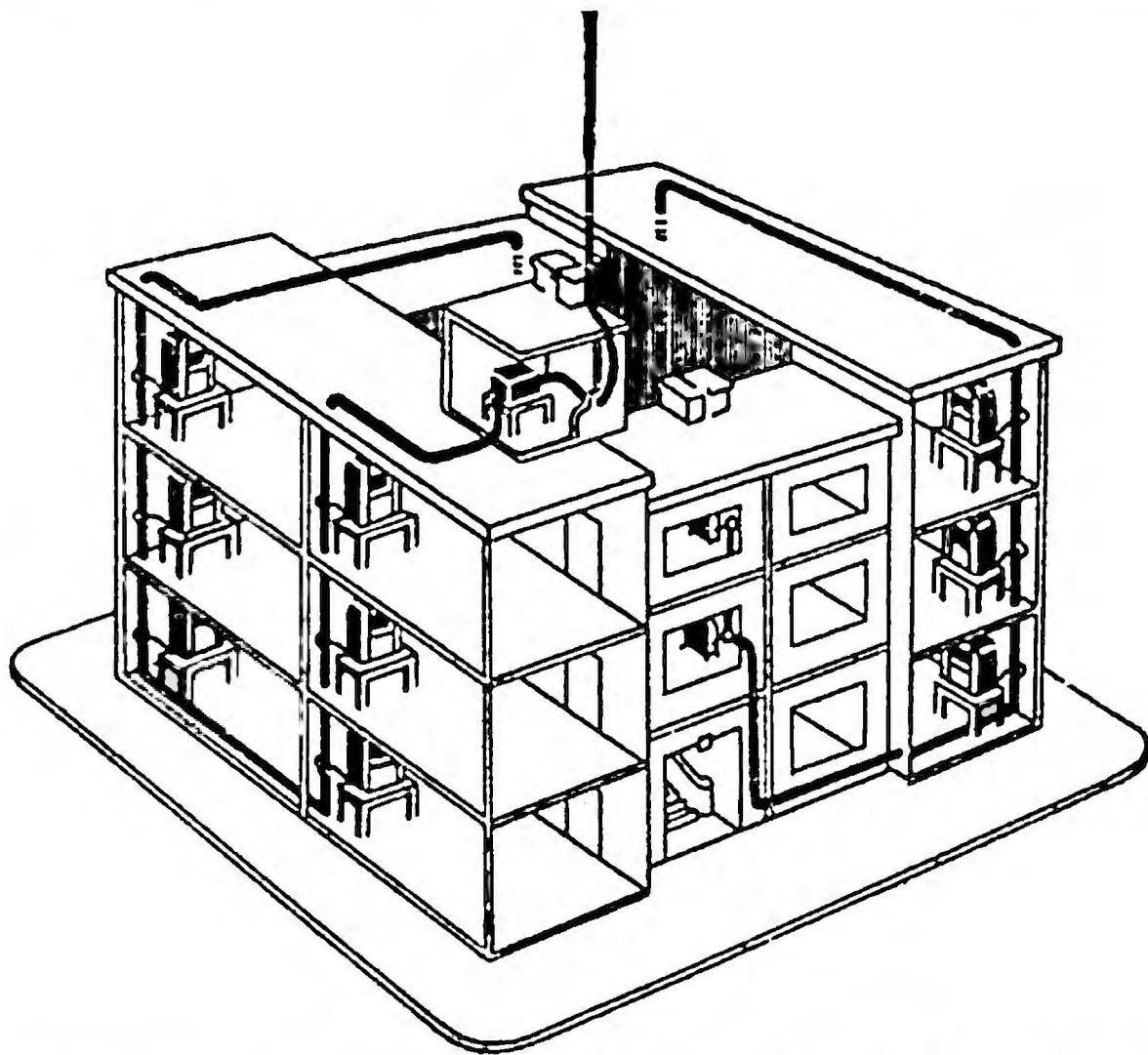
Verso il primo tipo cioè l'*antenna verticale* si va decisamente orientando l'attenzione dei tecnici poichè la sua maggiore facilità di installazione (poco spazio, minimo ingombro, unico sostegno, ecc., unitamente ad altre buone qualità tecniche) sono indiscutibili elementi di diffusione, specialmente nei grandi centri abitati.

Il rendimento di un'antenna verticale non è inferiore a quello di un'antenna orizzontale dato che questo dipende più dall'*altezza elettrica* convenzionale che è in stretto rapporto con quella fisica, e dalla indipendenza da strutture vicine che dalla lunghezza e dallo sviluppo del conduttore.

L'antenna orizzontale è facilmente applicabile in campagna o in quelle località ove sia possibile avere dello spazio e comodità per la sua installazione.

L'antenna verticale, invece, è più indicata per quelle località influenzate da perturbazioni di natura elettrica.

Bisogna tener presente che, per entrambi i tipi, il tratto utile non deve avere uno sviluppo superiore a 10÷15 metri; infatti un'antenna più lunga può risultare più costosa senza presentare un deciso vantaggio su quelle più corte. Questo fatto deve essere considerato con



Schema generale dell'impianto collettivo Siemens provvisto di antenna verticale.

molta attenzione: i ricevitori moderni hanno un grado di sensibilità tanto elevato da potersi uniformare a delle condizioni di funzionamento anche sfavorevoli, per cui, sovente, la necessità dell'aereo può mettersi in dubbio a priori; inoltre capitano sovente ricevitori che, montati con antenne molto efficienti, funzionano in condizioni critiche, dato che sono stati previsti per il funzionamento con mezzi limitati.

Ogni antenna, dal punto di vista elettrico, ma specie dal punto di vista costruttivo, presenta due parti essenziali: l'aereo e la discesa. Va fatta attenzione che questa sia schermata altrimenti può assimilarsi, con scarso vantaggio del funzionamento dell'impianto, alla parte utile.

Generalmente la discesa, che unisce l'aereo al ricevitore, è in cavo schermato che risponde alla necessità di togliere un tratto sensibile dell'aereo dall'influenza dei disturbi locali che sono più numerosi e intensi nelle adiacenze dell'apparecchio.

Prima di passare alle considerazioni pratiche, si segnala quanto appare sulla necessità di effettuare sempre e in tutti i casi buoni impianti antenna-terra alle pagine 32 e 33 del Cap. I. In esse è posta in rilievo l'attinenza di un buon impianto di captazione alla riduzione dei disturbi.

Le antenne verticali hanno molti fattori che si orientano specialmente verso due esemplari correnti che se seguono due diversi indi-

rizzi commerciali, hanno fondamentali punti di contatto.

Si tratta del *radiostilo Ducati*, destinato specialmente alle installazioni individuali, e dell'*antenna Siemens*, che è consacrata d'ordinario agli impianti collettivi.

Tanto l'una che l'altra possono essere impiegati in:

- impianti individuali (un utente);
- impianti multipli (sino a cinque oppure dieci utenti);
- impianti collettivi (sino a trenta utenti e per sole onde medie).

Le due Case anzidette, sia perchè hanno dei loro installatori, sia perchè seguono lodevoli iniziative sulla propagande tecnica, hanno distribuito una doviziosa letteratura sulle loro antenne e sul migliore modo di installarle (1). È perciò inutile diffondersi sull'argomento in via specifica. Si riprendono le considerazioni d'ordine generale.

È superfluo spiegare che le antenne verticali differiscono dalle orizzontali dal fatto che il tratto utile è costituito da un sottile tubo di metallo posto in posizione verticale invece che un conduttore orizzontale. Un tempo il sostegno verticale era di materia isolante e implicava conduttori, gabbie, sfere ed altre strutture più o meno elaborate a cui teoria e pratica hanno sanzionato la più completa inutilità.

Le moderne antenne verticali per la loro simiglianza fisica ai parafulmini, suggeriscono e richiedono degli scaricatori atti a neutralizzare gli effetti di eventuali folgorazioni o di cariche di elettricità atmosferica.

Sono recentemente apparse speciali antenne che hanno le caratteristiche delle antenne verticali, dette da *balcone*. Si tratta di stili metallici di circa due metri di lunghezza, munite di dispositivo per la facile installazione sul balcone o sul davanzale della finestra.

Le *antenne orizzontali* possono assumere le forme più diverse, tuttavia la pratica ha eloquentemente dimostrato che l'aereo unifilare dà in ogni caso i migliori risultati.

Ovunque, ma specie nei centri urbani, gli elettrodotti ad alta tensione, le linee tranviarie e telefoniche, gli apparecchi elettrodomestici, industriali ed elettroterapici, sono suscettibili di produrre dei disturbi o *parassiti* che possono seriamente compromettere la bontà della ricezione e rendere necessario allontanare l'antenna nella misura del possibile dal punto ove esiste la presunta o accertata sorgente dei parassiti.

L'aereo deve essere posto nel punto più alto dell'immobile, in modo che venga così a trovarsi oltre la zona delle perturbazioni e al disopra della « *nebbia dei disturbi* ». Qualunque appoggio, purchè abbia requisiti di solidità e sia in posizione opportuna, è buono.

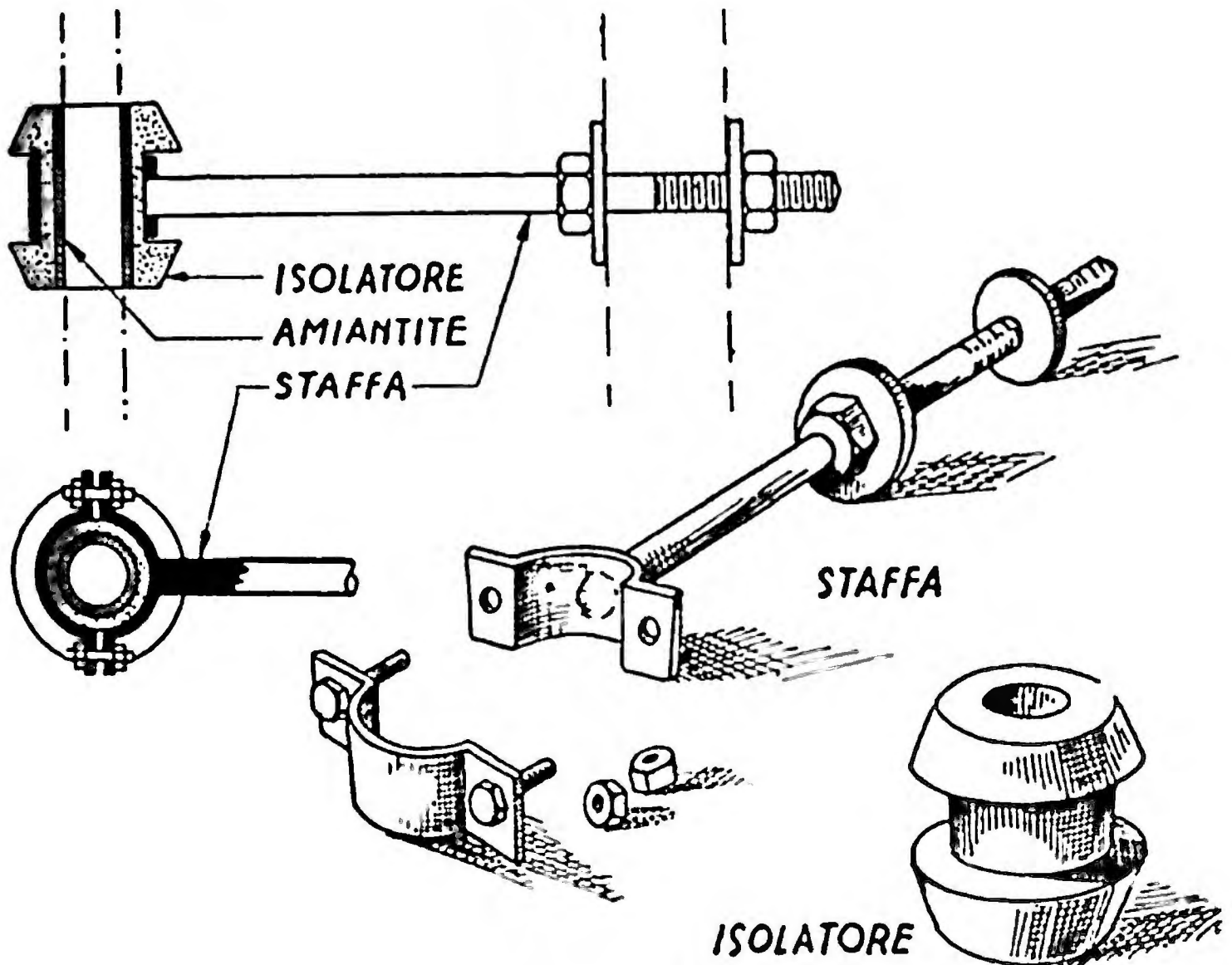
(1) Il n. 8 della serie degli « Opuscoli Tecnici Ducati » è intitolato « *Impianti Radiofonici Ducati* ». Contiene una estesa illustrazione sul radiostilo. La Siemens ha posto in distribuzione un libro di 104 pagine « *Le Antenne Antiparassitarie* » Vademecum per l'installatore. Costa L. 7,50 presso il « Servizio Libreria » di « *Radio Industria* ».

Quando non esistano punti di sostegno sufficientemente elevati, occorrerà crearli con pali di legno o di ferro. Sono preferibili i primi per ragioni autarchiche e perchè, essendo generalmente meno soggetti a piegarsi, non rendono indispensabili le controventature. Gli alberi di ferro, costituiti da tubi sottili, richiedono una serie opportunamente studiata di controventi perchè abbiano ad assumere posizione fissa e resistente.

La posizione definitiva del palo di sostegno si ottiene mediante piccoli spostamenti dei « tenditori » di cui ogni controvento deve essere munito.

Tra l'aereo e il sostegno devono essere applicati almeno tre buoni isolatori di porcellana o di vetro pirex. In tutti i casi deve essere presente che l'antenna deve essere scrupolosamente isolata. Gli isolatori a sella si prestano maggiormente per la loro forma poichè, data la disposizione dei fori di passaggio dei cavi, l'isolatore lavora per compressione durante gli sforzi, e, rompendosi un isolatore, l'antenna non cade.

Tra gli accessori occorre uno scaricafulmine posto fra l'antenna e la terra (*valvola di tensione*) ed un *interruttore* in derivazione atto a cortocircuitare l'aereo in caso di temporale o durante l'abbandono,



Il sostegno del radiostilo Ducati.

sia pure temporaneo dell'impianto. Di preferenza si adotta uno *scaricatore automatico*. Lo scaricafulmine deve essere situato fuori dell'abitazione cioè in prossimità del punto ove la discesa entra nell'appartamento.

La scelta dei materiali di cui deve essere costituita un'antenna dipende molto dal tipo e dalla forma dell'impianto; esistono tuttavia dei dati generali che si riassumono qui di seguito.

I conduttori d'aereo sono generalmente di rame, di bronzo fosforoso e di alluminio, in treccia nuda. I dati della resistenza alla trazione di questi materiali possono essere in certi casi utili per determinare i dati di sicurezza dell'impianto: rame 40, bronzo 50÷60, alluminio 18 kg/mm². Per delle antenne lunghe ed esposte ai venti ed alle variazioni di temperatura sarà adatto il bronzo fosforoso, mentre per delle antenne verticali di cui i conduttori sono solo esposti alla trazione del vento, potrà servir bene l'alluminio senza anima; allorchè si desidera impiegare questo anche nei casi di maggior sollecitazione, si preferiscano corde animate, appositamente previste.

In ogni modo le antenne orizzontali vanno lasciando il posto, almeno nei centri urbani, alle antenne verticali. Non è detto che i vantaggi dell'antenna verticale non siano apprezzabili anche in campagna.

LA DISCESA

Per tutti i tipi di antenna è necessaria una *discesa* o *linea di trasmissione*, cioè un cavo che colleghi la parte attiva dell'aereo con il ricevitore. Posto che tra quella e questo, sovente intercorre una distanza notevole, occorre considerare la discesa sotto un punto di vista del tutto speciale. Infatti non è sufficiente installare l'antenna in un punto in cui non possa subire l'influenza delle perturbazioni, ma bisognerà pure sottrarre alla loro azione il cavo che arriva al ricevitore ed il ricevitore medesimo. Per questa ragione è necessario impiegare per la discesa un cavo schermato e munire l'apparecchio ricevente di un *filtro di linea* interposto tra la rete e l'apparecchio.

Il cavo, solitamente, risponde alle seguenti condizioni:

a) ha debole capacità per metro lineare allo scopo di ridurre al minimo le perdite risultanti dalla capacità totale della discesa schermata (la capacità totale è funzione della capacità unitaria e della lunghezza);

b) la capacità è costante in dipendenza dalla buona qualità del dielettrico;

c) presenta delle adatte caratteristiche meccaniche e cioè, solidità e maneggevolezza; può essere tagliato senza che ne risulti una deformazione della guaina metallica;

d) la sua guaina metallica è perfettamente conduttrice. Va collegata a terra.

LE ANTENNE APARASSITARIE

Vi sono antenne antiparassitarie propriamente dette che raggiungono lo scopo a partire da principi di funzionamento, se non nuovi, differenti dagli ordinari.

La più semplice di queste antenne implica l'impiego, nella discesa, di un cordone a due fili. Agli estremi in arrivo è disposto il primario di un trasformatore con presa intermedia a terra in modo che gli impulsi dovuti alle perturbazioni locali si elidano, mentre il segnale passa come di consueto. Naturalmente, un solo capo di questo cordone bifilare è collegato all'aereo mentre l'altro resta libero.

Un altro tipo di antenna antiparassitaria è quello a trasformatore comprende un filo teso nel punto più alto possibile dell'immobile e lontano da ogni sorgente di perturbazioni. Le oscillazioni captate dall'antenna attraversano il primario di un trasformatore che ha il compito di abbassare le tensioni oscillanti del segnale. Queste oscillazioni vengono raccolte ai morsetti dell'avvolgimento secondario e trasmesse, per mezzo di una linea doppia, ad un altro trasformatore che si trova nelle immediate vicinanze, dell'apparecchio ricevente. Quest'ultimo trasformatore eleva la tensione delle oscillazioni al livello richiesto dal radoricevitore. Le perturbazioni parassitarie agiscono evidentemente sui due fili riuniti i due trasformatori e determinano in ciascun dei due fili delle correnti uguali ed aventi medesimo senso. Queste correnti si annullano nel primario del secondo trasformatore. Per evitare la trasmissione delle cariche statiche fra il primario ed il secondario, generalmente si introduce fra i due avvolgimenti uno schermo metallico.

Infine un tipo complesso, ma efficace, di antenna antiparassitaria a doppio dipolo è stato attuato dalla Radiomarelli (1).

Questa antenna, costruttivamente, implica un sistema che comprende quattro sezioni di aereo, un organo di accoppiamento, una discesa, due sostegni.

L'antenna nella sua disposizione orizzontale è pronunciatamente direzionale nella captazione dei disturbi locali; essendo un dipolo influenzato dall'onda perturbatrice in un senso, e un altro nel senso contrario, i disturbi si elidono. Anzi l'intercettazione dei disturbi è tanto più efficace quanto più la direzione di questi dipoli è orientata verso la sorgente di interferenza; invece ciò non ha praticamente effetto per le stazioni lontane. In questa antenna il cavo di discesa o trasmissione è doppio, quindi praticamente non è influenzato da disturbi locali, vale a dire che le influenze si compensano, quelle di un conduttore con quelle dell'altro che sono di segno contrario.

L'antenna completa comprende un trasformatore di accoppiamento dei dipoli, una linea di trasmissione che può anche avere una lun-

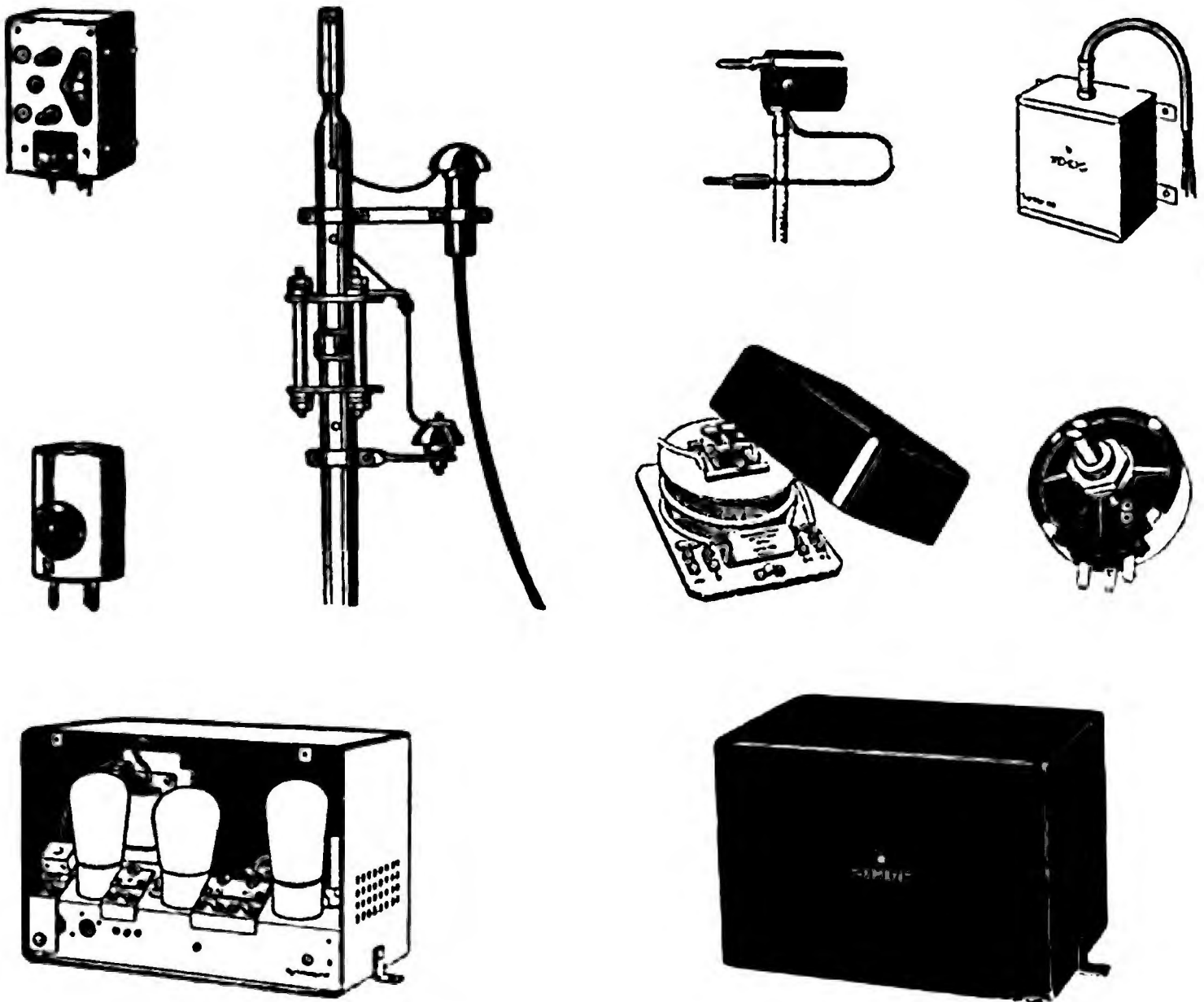
(1) Dr. Ing. L. Peroni - « Gli Aerei Riceventi » pag. 40, fig. 31 - L. 4.—
- Edizione « Radio Industria », N. 8 della « Collezione Monografica di Radiotecnica ».

ghezza di 25 metri e un trasformatore di accoppiamento al ricevitore, isolanti e morsetti vari.

LE ANTENNE COLLETTIVE

Nei centri urbani, e specie nei casamenti con numerosi inquilini, spesso è difficile installare sul tetto di uno stesso immobile una buona antenna antiparassitaria per ogni apparecchio ricevente. Risulta preferibile utilizzare delle antenne collettive, in cui una installazione serve per più utenti.

Impianti di questo genere prevedono con l'installazione di una sola antenna l'accoppiamento contemporaneo di vari ricevitori. Un'an-



Accessori delle antenne collettive Siemens: scatola di derivazione e regolazione; la base dell'antenna con la presa del cavo e lo scaricatore; la presa dell'apparecchio; condensatore ausiliario; trasformatore di accoppiamento regolabile; relé d'inserzione di primo e ultimo abbonato; resistenza regolabile di compensazione; l'amplificatore visto di dietro e davanti.

tenna per ogni utente può considerarsi il caso ideale, non sempre attuabile.

Si hanno tuttavia impianti multipli sino a cinque o dieci utenti e impianti collettivi sino a trentacinque utenti.

L'antenna che viene eseguita in questo caso seguendo dei criteri razionali, è collegata ad un amplificatore ad alta frequenza del tipo aperiodico ed un'apposita rete di distribuzione consente di trasmettere ai ricevitori la corrente A.F. amplificata.

L'aereo e l'amplificatore vengono installati sul tetto dell'edificio e da un'apposita cabina si diramano i diversi cavi schermati colleganti gli apparecchi radio all'antenna ed al complesso amplificatore.

L'inserzione di tali radioricevitori comanda un relé che permette di interrompere la corrente che alimenta l'amplificatore allorchè l'ultimo apparecchio ha cessato di funzionare e di applicarla quando viene inserito il primo apparecchio.

In certi impianti di antenne collettive, un apparecchio antiparasitario del tipo a valvola termoionica, elimina le perturbazioni prima di trasmettere il segnale alle valvole amplificatrici. In queste condizioni le ricezioni possono essere convenientemente assicurate agli utenti senza disturbi di natura elettrica e locale.

Convien osservare che l'installazione dell'amplificatore risulta indispensabile allorchè il numero degli utenti oltrepassa il 10.

Per le onde corte, in genere, questi impianti non servono, L'utente deve, se mai, impiegare una speciale antenna (magari interna) per questo scopo.

LE ANTENNE INTERNE

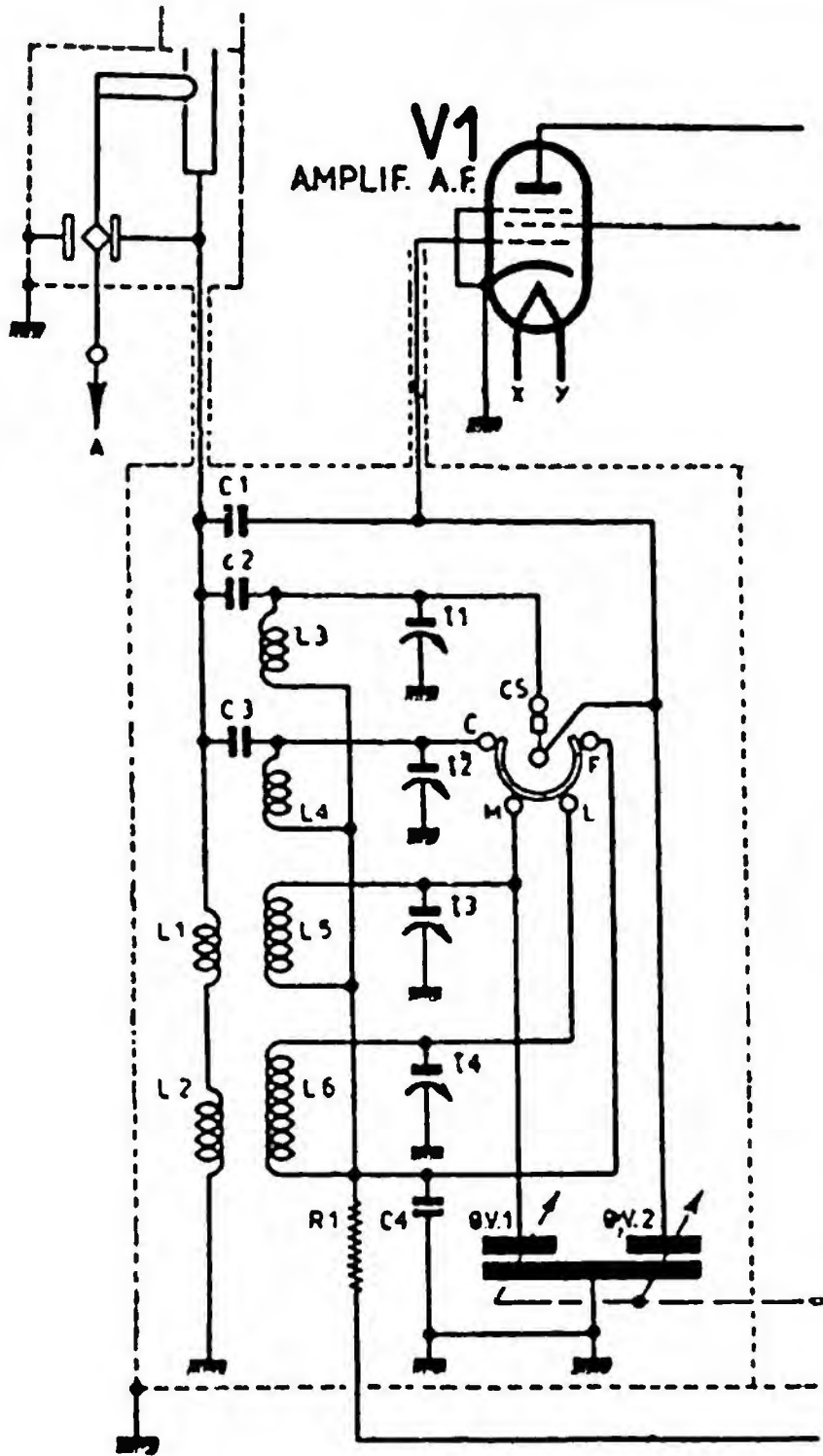
Si tratta di aerei aventi carattere provvisorio o che vengono eseguiti quando non esistano altre possibilità. Il loro sviluppo, solitamente, non supera il locale dove è installato l'apparecchio.

In ogni modo quando l'impianto debba considerarsi stabile, è opportuno farlo nel modo migliore curando soprattutto il buon isolamento.

Si evitino percorsi paralleli ai conduttori dell'energia elettrica, si effettui l'ancoraggio al muro mediante buoni isolatori considerando che la distanza fra il filo dell'aereo e la parete della camera deve essere almeno di 20 centimetri.

Come conduttore è consigliabile una treccia di filo « lietzendrath » (conduttore a minima resistenza per l'alta frequenza). La forma dell'aereo ha poca importanza, ne ha invece molta l'altezza dell'ambiente ove viene installato.

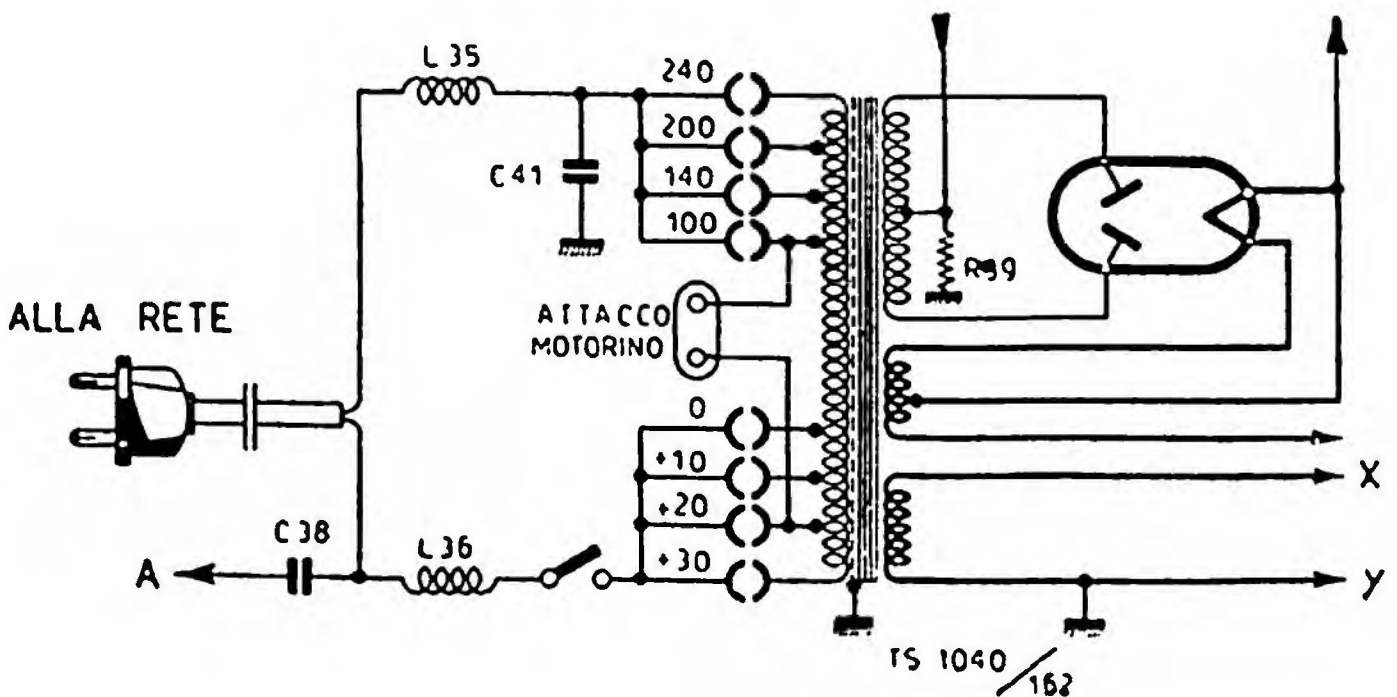
A proposito di antenne interne non ci si stanchi mai di raccomandare l'adozione di... antenne esterne per le ragioni più volte esposte.



L'antenna automatica luce (A) di cui sono provvisti i moderni Phonola. Allorchè non è inserita alcuna antenna esterna, l'apparecchio è collegato in ingresso alla rete.

Qui a lato appare lo schema del circuito d'aereo provvisto del dispositivo.

Qui sotto è chiarito il collegamento dell'antenna al circuito di alimentazione dello stesso ricevitore.



Per le onde corte (Cap. I, pag. 28) può richiedersi l'impiego di antenne interne, specialmente quando l'apparecchio ricevente sia ordinariamente derivato da impianto collettivo.

Sulle antenne d'automobile è ampiamente riferito nel Cap. XIV, data la particolarità della loro funzione e le speciali esigenze della installazione cui si riferiscono (1).

Tra le antenne interne vi è l'*antenna luce* che consiste nel derivare dalla conduttura elettrica, attraverso una capacità di moderato valore (pag. 104) una presa per l'antenna.

Alcuni apparecchi sono muniti di antenna luce praticata nell'apparecchio stesso. In qualche tipo il contatto è automatico e in mancanza di un aereo esterno il collegamento alla rete si pratica in via del tutto automatica.

Vi sono dei cavi (impianti luce in cavi sottopiombo) in cui l'antenna luce non ha alcuna efficacia.

LA PRESA DI TERRA

Il collegamento alla terra può essere facilmente eseguito servendosi dell'impianto di acqua potabile che esiste sempre nelle abitazioni civili, oppure dell'impianto del calorifero, o, con le dovute cure, dell'impianto del gas.

È indispensabile la massima cura nei collegamenti che debbono essere attuati con saldature o con adeguati morsetti a vite.

Nel caso dell'impianto del gas, si faccia attenzione che, sovente, all'ingresso del contatore si può avere un'interruzione dovuta al fatto che i tubi, non di rado, sono avvitati con la stoppa tra le filettature; si provvede alla continuità del circuito verso terra mediante un adatto conduttore.

Ove non si abbiano queste possibilità si rimedia sotterrando in terreno possibilmente umido, una lastra di rame o di lamiera zincata di almeno un metro quadrato di superficie ed alla quale viene saldato un filo conduttore di rame.

In ogni caso, a qualunque sistema si ricorra, la presa di terra deve avere la minima resistenza possibile.

(1) Ing. Dr. S. Novellone - « Radioautomobilistica » - Pag. 68 - fig. 50 - L. 6. — - Edizione « Radio Industria ».

b) *Impianti amplificatori*

Un argomento su cui vi è sempre molto da dire, sebbene la letteratura a questo riguardo sia il più delle volte insufficiente, è la installazione degli impianti ripetitori.

Sono stati ampiamente illustrati i concetti che governano la costruzione e l'impiego dei radiofonografi (o — meglio — del funzionamento dei radioricevitori nella riproduzione dei dischi); perciò trattando di amplificatori si intende qui prendere a considerare prevalentemente le apparecchiature elettroacustiche destinate alle grandi audizioni, e ai servizi collettivi.

L'impiego di questi impianti fissi e mobili si va estendendo in rapporto alle necessità della vita collettiva che investe attività politiche, militari, sportive, artistiche e culturali.

Questi impianti hanno dato alla radio un impensato ausilio nel già grandioso potere di penetrazione e di estensione nelle masse.

Il Radiomeccanico ha già dovuto certamente occuparsi di installazioni del genere, installazioni per attività ordinarie e straordinarie esplicate nelle scuole, nelle chiese, nelle associazioni del regime, nelle caserme, negli stabilimenti e in luoghi di cura.

Sebbene si parta sempre dall'applicazione di determinati principi, la realizzazione di un impianto amplificatore, poste le esigenze differenti presentate dai vari casi della pratica, si hanno impianti ben diversi l'uno dall'altro.

L'industria, tuttavia, ha come vitale interesse che si impieghino pochi modelli di amplificatori, installati e combinati in modo da assolvere i relativi compiti.

Un impianto ripetitore viene progettato in base alle esigenze prestabilite e richieste caso per caso; va lasciato un certo margine per eventuali ampliamenti (margine di potenza, di adattabilità e di prestazione).

Sono qui riassunte norme generali, non senza aver notato che la tendenza costruttiva generale in questi apparati è quella di riunire tutti gli accessori in un pannello.

Molto si è discusso sulla forma estetica di questa disposizione, ma ha finito con il prevalere il concetto che ad un apparecchio elettroacustico non si possono e non si debbono dare troppe forme mimetiche. I relativi adattamenti sono piuttosto motivi di complicazioni costruttive del tutto ingiustificate.

Il pannello centrale - Il pannello, il mobile o la cabina, in genere sono sotto il controllo diretto del più autorevole capo o diri-

gente, in modo che l'uso dell'impianto debba essere concesso in contingenze normali e in casi di emergenza solo a persone responsabili. Forse non esistono disposizioni legislative generali al riguardo, ma esse risulteranno presto necessarie: è evidente la delicatezza di questo presupposto.

Da un punto di vista tecnico, la centrale dell'impianto deve possedere i mezzi di controllo sicuro e senza equivoci. Tra di essi notisi l'altoparlante spia.

Sovente da questo punto si può praticare — e si pratica — l'ascolto effettuato a volontà nei locali dove sono installati gli altoparlanti.

Il microfono, il radoricevitore e il dispositivo della lettura del disco, quando non sono disposti nel pannello, debbono essere vicini al posto di comando.

Si possono impiegare anche due o tre pannelli separati:

— uno, per l'amplificatore propriamente detto;

— uno per lo smistamento e il controllo delle tensioni di rete (può esser previsto un interruttore automatico);

— uno per lo smistamento delle cuffie e degli altoparlanti.

Su quest'ultimo pannello è bene disporre organi atti a compensare gli squilibri che si possono avere sulla linea microfonica di uscita, inserendo e disinserendo gli altoparlanti a volontà.

La Soc. Geloso ha costruito una cartuccia denominata *carico equivalente per altoparlanti* atto a sostituire, con valori elettrici acconci gli altoparlanti esclusi.

Accessori a monte - Prima dell'amplificatore si possono avere come sorgenti di correnti di BF:

— il *microfono*, che serve alla ripetizione di produzioni localmente eseguite come discorsi, musica e rumori; non è indifferente lo scopo da conseguire in quanto il microfono stesso deve presentare un grado di accuratezza nella riproduzione capace di rispondere allo scopo prefisso;

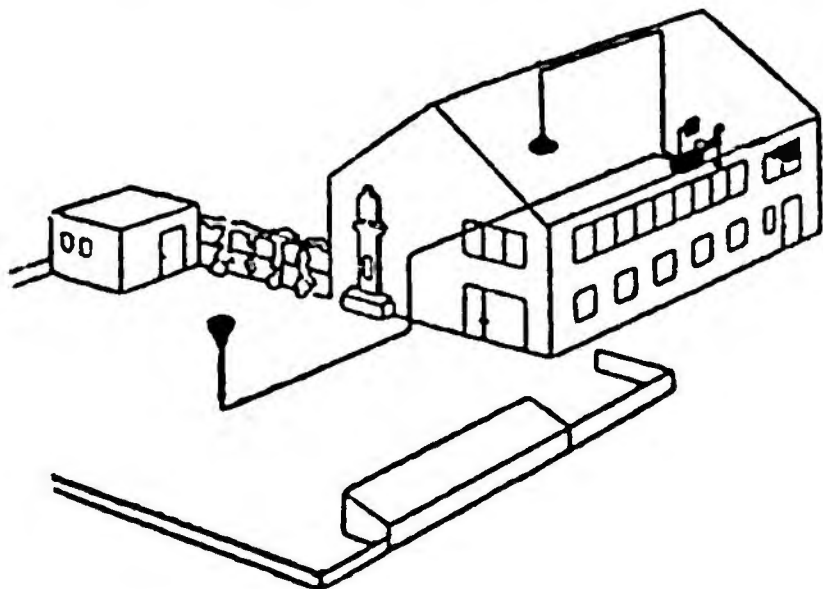
— il *giradischi*, per la lettura di registrazioni fonografiche. Può essere usuale o di precisione; può, per impieghi particolari essere doppio con e senza possibilità di sovrapposizione dosata di due rilievi;

— il *radoricevitore*, deve rispondere ai requisiti di fedeltà e sensibilità sufficienti ad assicurare una buona audizione stabile e costante senza far sì che l'auditorio numeroso debba seguire gli incerti comportamenti di un apparecchio supercritico;

— la *cellula*, fotoelettrica riguarda le applicazioni cinematografiche; può richiedere l'impiego di un preamplificatore; ma la diffusione dei rilevatori fonografici e dei microfoni piezoelettrici ha portato il criterio di attuare amplificatori con una cospicua amplificazione totale.

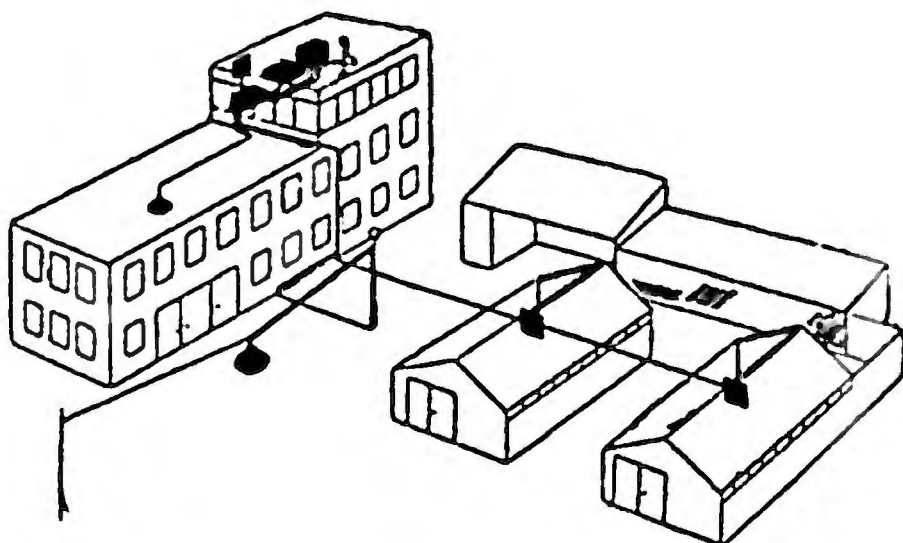
Accessori a valle - Sono gli altoparlanti in batterie o a catena disposti nei locali prestabiliti da servire. Possono essere installati all'aperto e perfino sul terreno.

È necessario che il loro smistamento sia agevole e non introduca nel circuito di uscita degli squilibri.

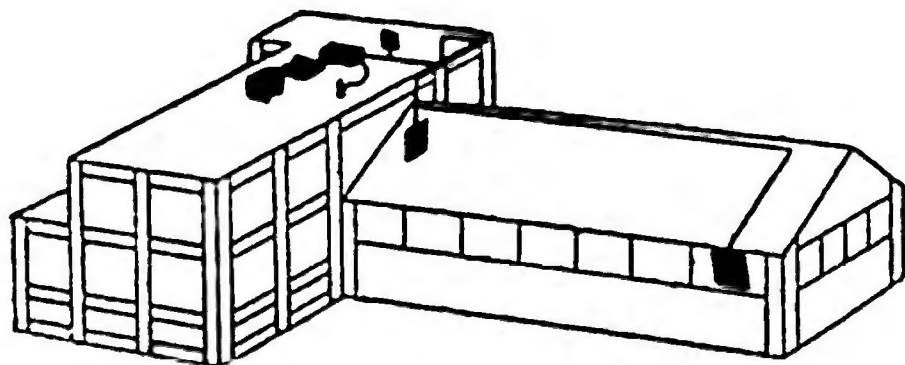


Impianto ripetitore in un'as. sociale politica...

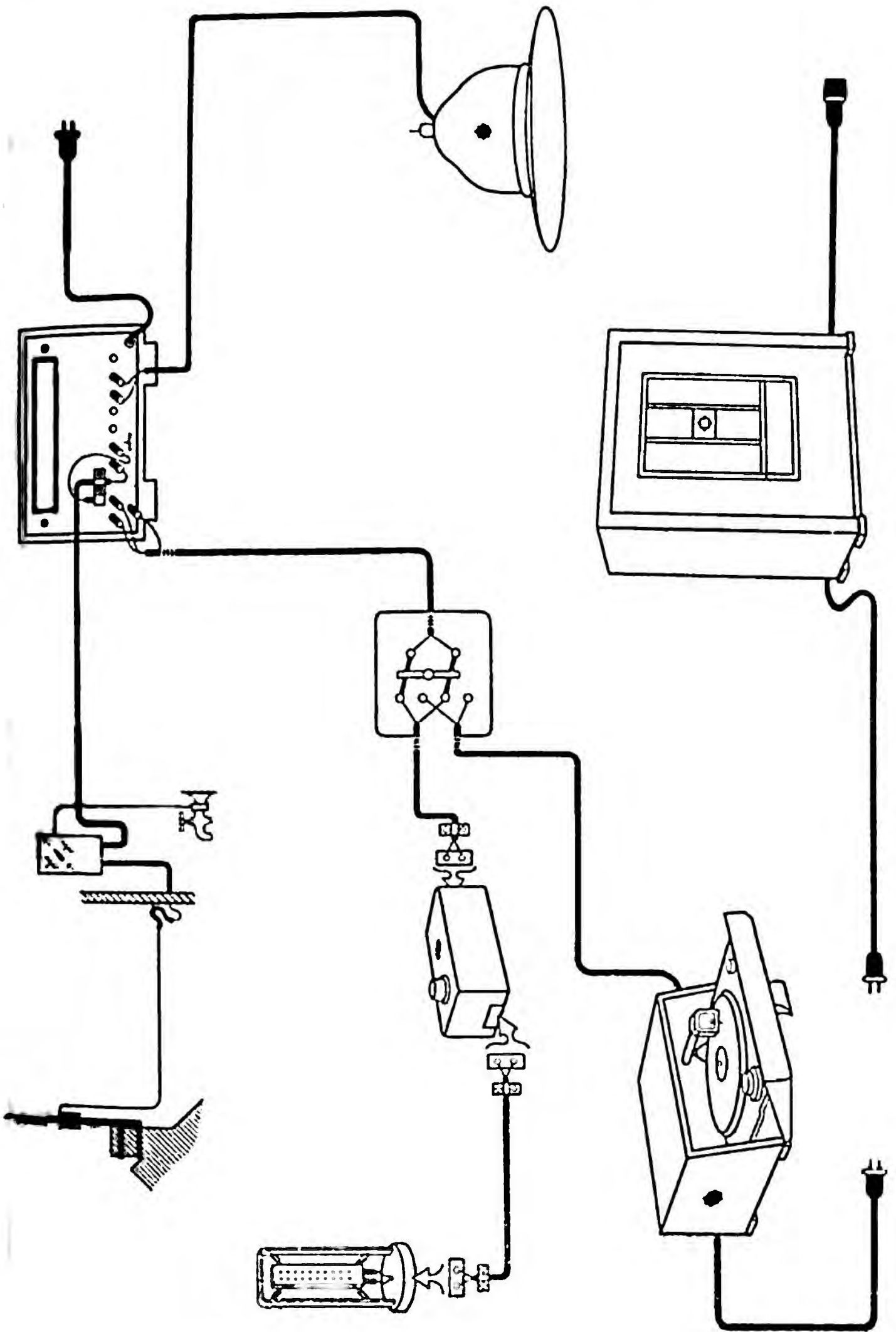
... in una scuola professionale ...



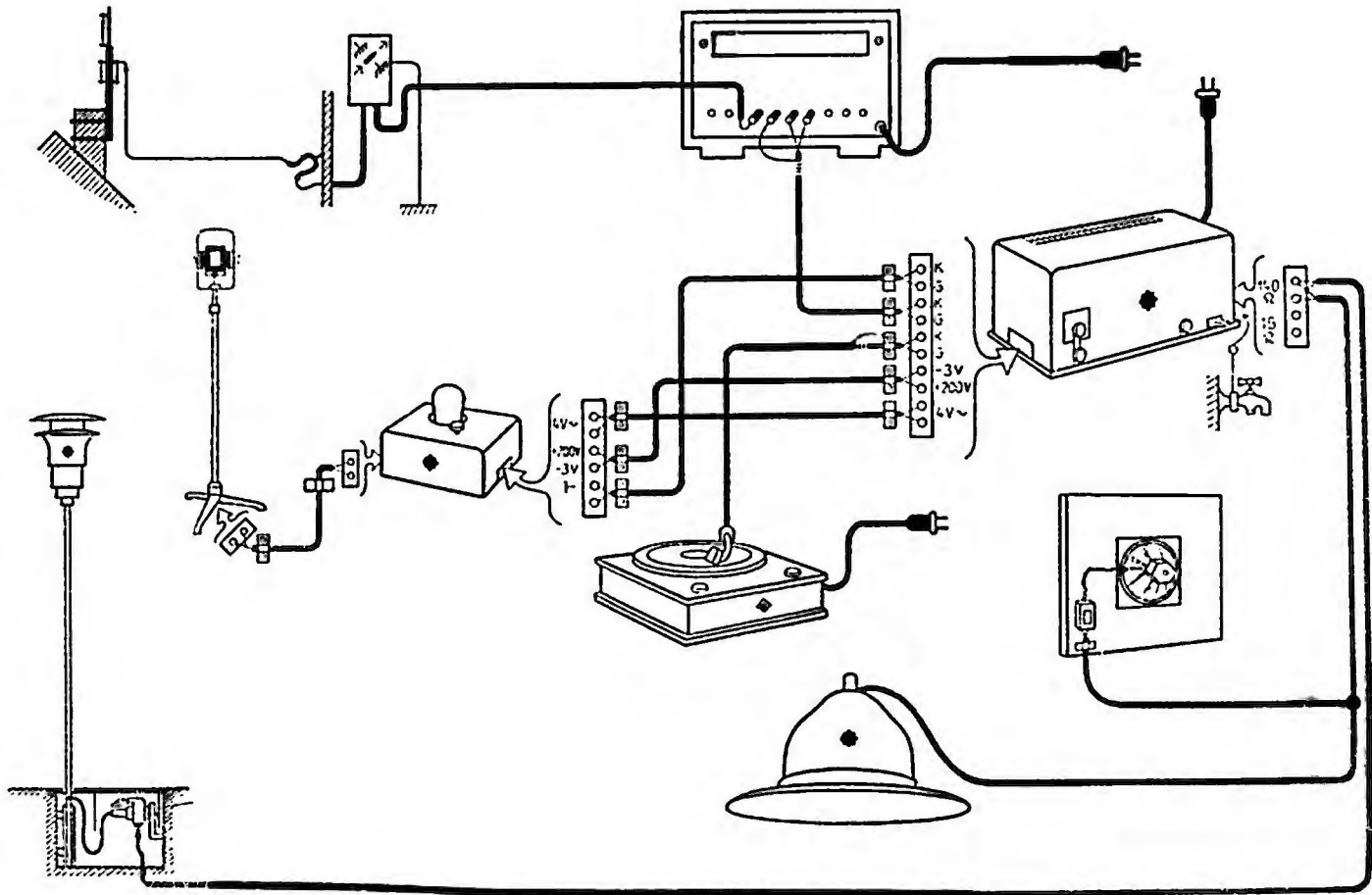
... • in una fabbrica.



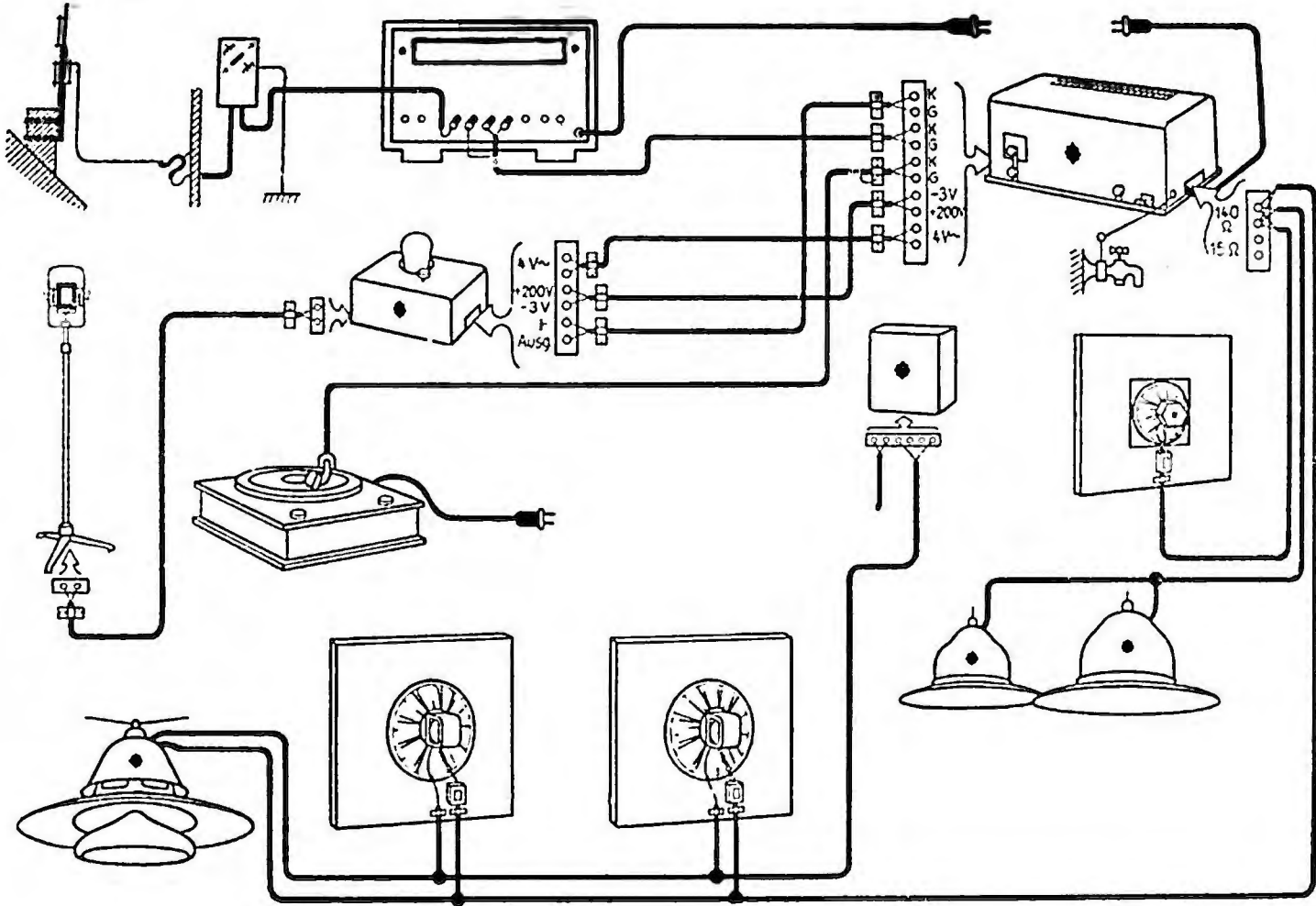
Nel caso degli ospedali, in cui l'organo elettroacustico è in genere la cuffia, inserita e disinserita a volontà dell'utente, occorre disporre apposite impedenze di compensazione che, intuitivamente, si inseriscono allorchè si tolgono le cuffie e viceversa.



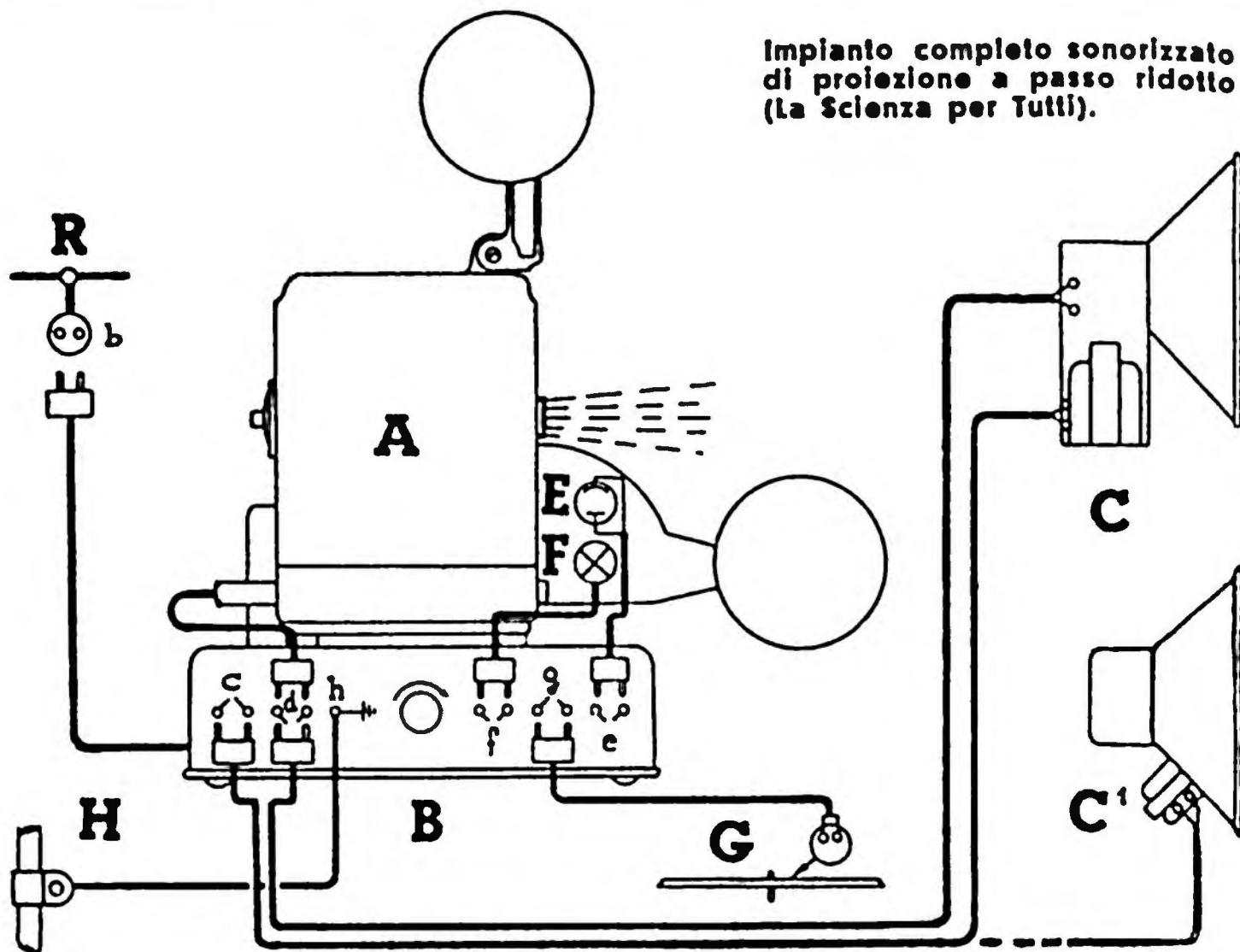
Schema di impianto ripetitore (Siemens).



Schema di impianto ripetitore (Siemens).



Schema di impianto ripetitore (Siemens).



Impianto completo sonorizzato di proiezione a passo ridotto (La Scienza per Tutti).

CRITERI GENERALI D'INSTALLAZIONE

Ogni impianto, dato lo scopo a cui deve servire, ha qualche esigenza particolare.

Impianti all'aperto - Sono temibili le interferenze tra altoparlante e altoparlante, gli echi, e specialmente le reazioni tra microfono e altoparlante (effetto Larsen).

La logica e l'esperienza potranno fornire elementi di giudizio assai interessanti al riguardo.

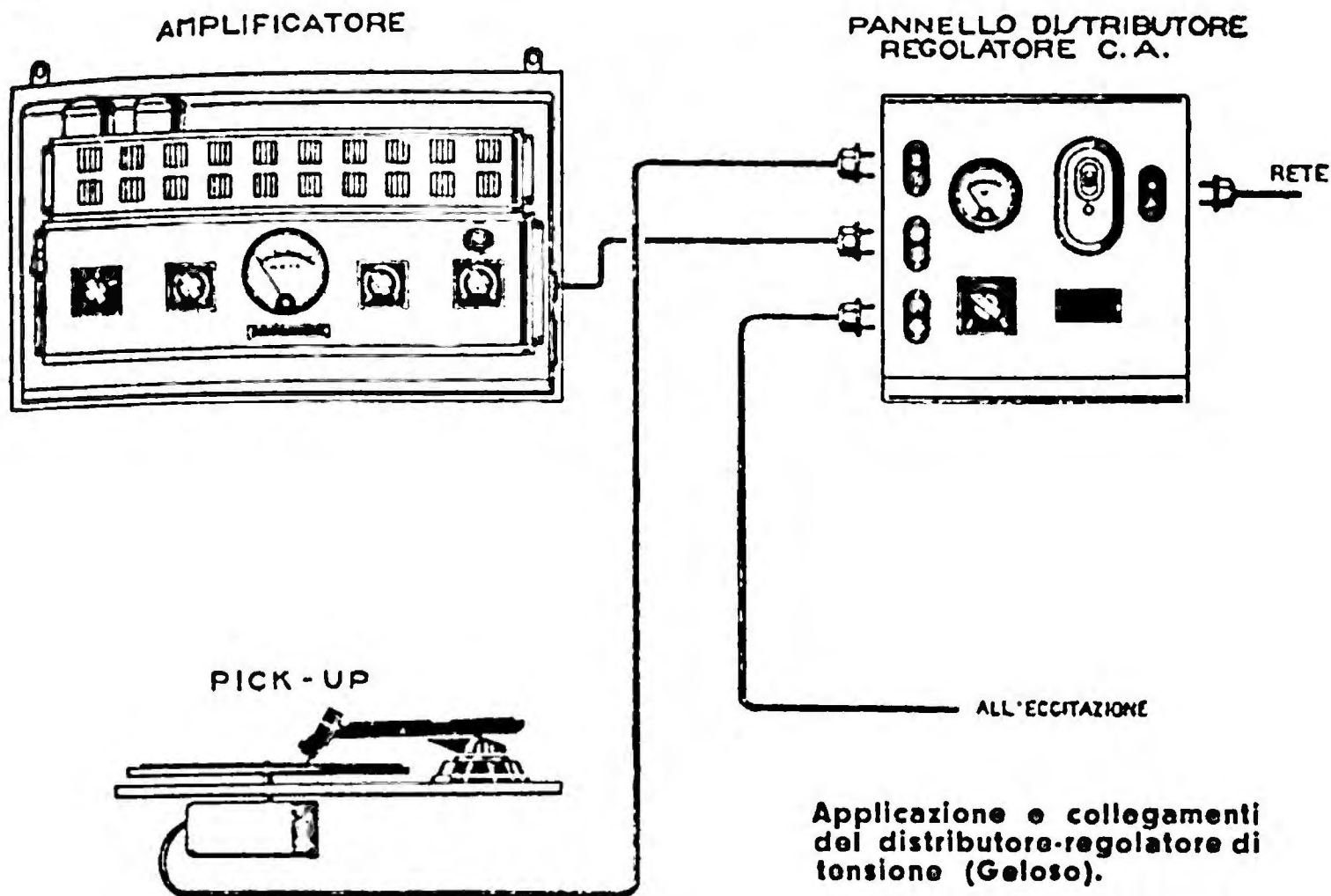
Non si può sconsigliare una prova dell'impianto prima del suo funzionamento; ma va tenuto presente che le condizioni reali di servizio variano molto tra recinto vuoto e recinto affollato. La folla ha un notevole potere di assorbimento.

Gli altoparlanti, se gli impianti sono stabili, debbono essere del tipo stagno; i cavi sottopiombo; le prese pure stagne.

Impianti cinematografici - Debbono essere sufficientemente potenti; si aggiunge chiarezza con l'impiego di altoparlanti cellulari e con l'impiego di vari canali di amplificazione (Cap. I, pag. 35).

Gli altoparlanti debbono essere disposti dietro lo schermo per dare una sensazione più realistica della riproduzione sincronizzata alla scena.

Se si hanno altoparlanti di una certa direttività, come sovente capita con i tipi elettrodinamici, occorre dirigere il loro asse acusti-



Applicazione e collegamenti del distributore-regolatore di tensione (Geloso).

stico verso i punti più affollati, impiegando, ove non basti, più altoparlanti, disposti in modo opportuno.

Impianti per caserme, stabilimenti, stadi, ecc. - Debbono risultare del tipo robusto con elementi inaccessibili senza ausilio di scala, specie nelle camerate, nelle corsie e nelle sale di convegno.

Gli altoparlanti saranno per lo più potenti o del tipo stagno, e comunque non richiedenti molta cura e manutenzione.

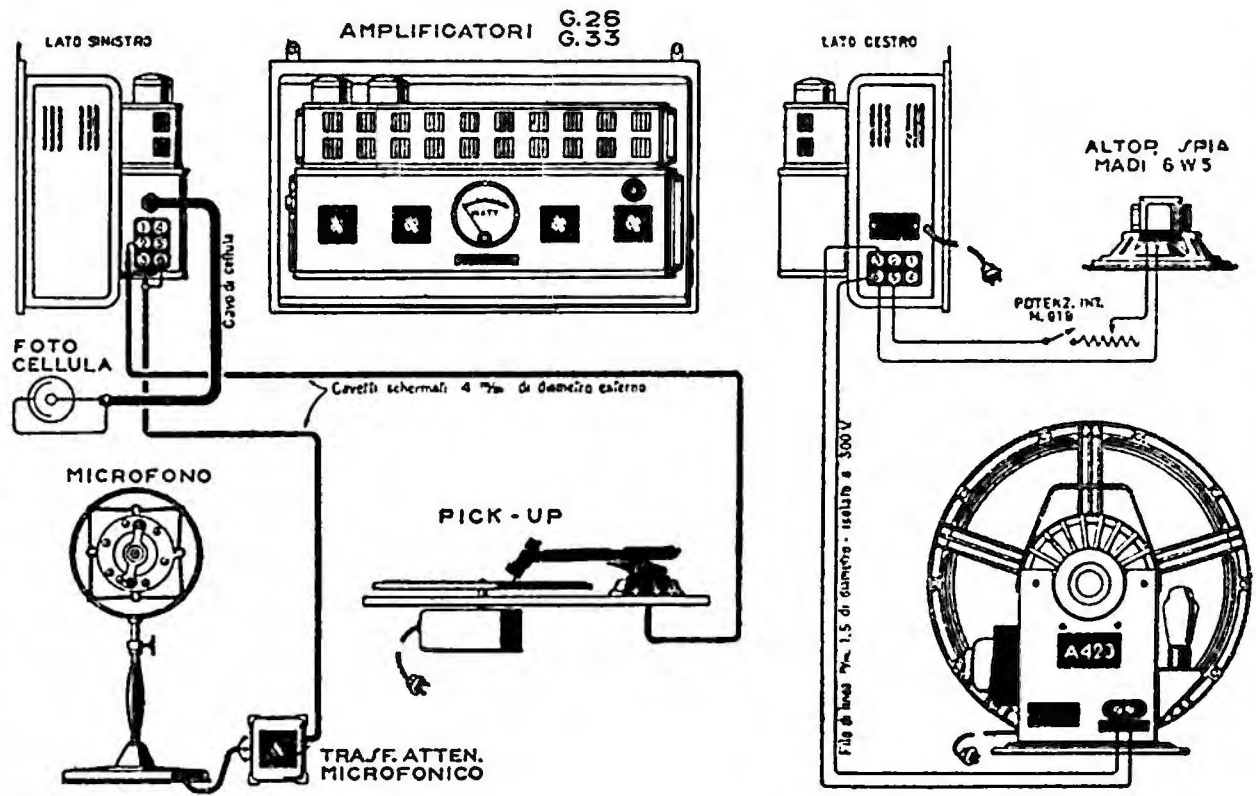
Si distinguerà sempre il luogo di installazione tra aperto e interno; i corridoi, i porticati, ecc., soggetti anche indirettamente alle intemperie, dovranno avere speciale protezione come se stessero all'esterno.

Impianti su navi e piroscafi - Debbono essere eseguiti con materiale e disposizioni stagne. Se trattasi di navi da guerra esistono speciali norme fissate dalle competenti Autorità.

L'installazione non è affidata, naturalmente, alla collaborazione privata.

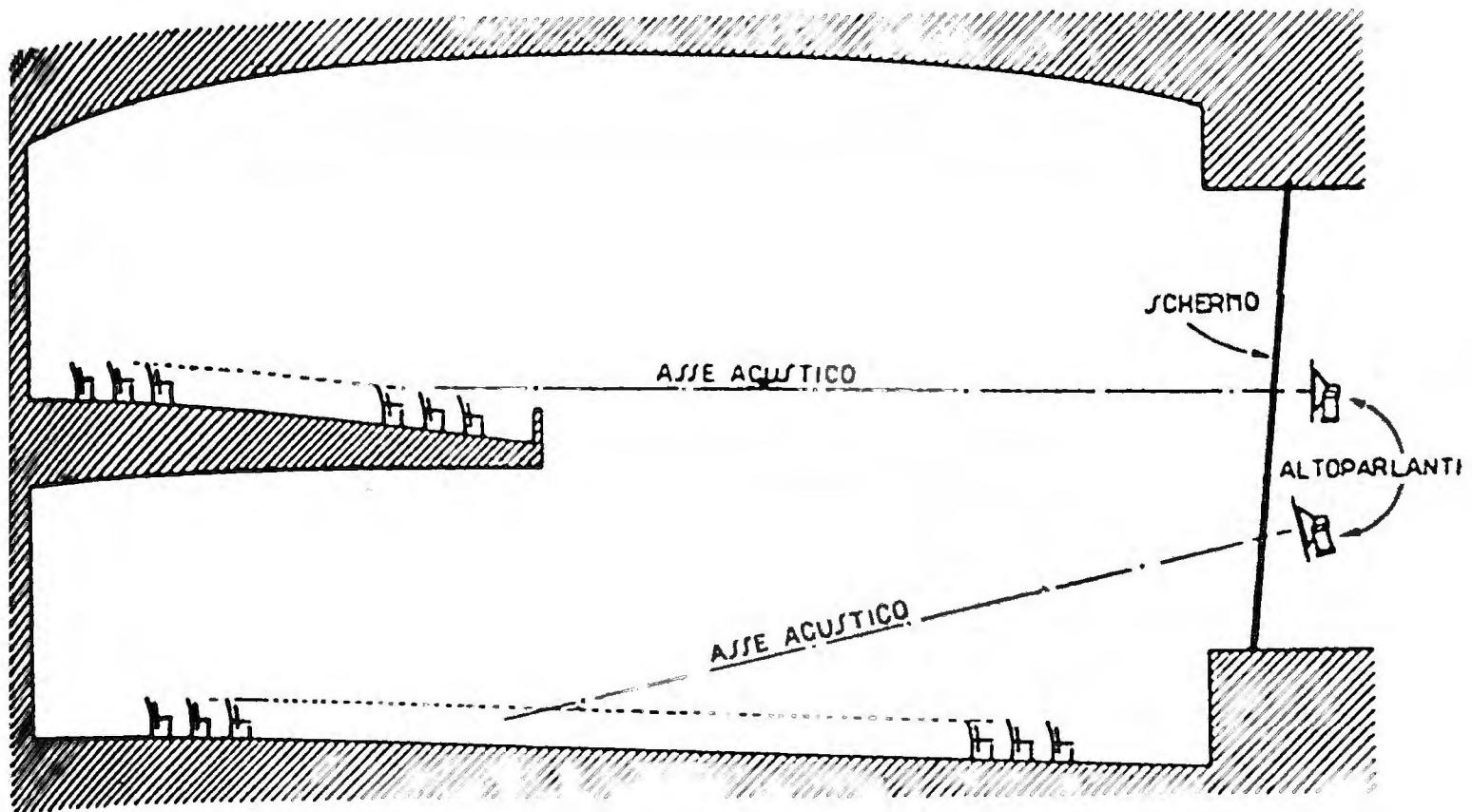
Impianti scolastici - Sono sempre in sviluppo. È probabile che speciali capitolati ne fissino prossimamente le caratteristiche. Essi non hanno speciali esigenze; tuttavia presentano spesso la necessità di attuare l'ascolto mediante gli altoparlanti disposti nelle varie aule, mediante commutazione.

Per quanto possa sembrare una difficoltà indifferente, spesso il centralino deve essere disposto nello studio del dirigente e deve quindi assumere aspetti estetici più o meno giustificati e, sempre, scomodo per le esigenze tecniche.



Schema tipico d'impianto cinematografico per sale fino a 1200 posti (Geloso).

Impianti mobili - Si possono considerare di questo tipo l'attrezzatura portatile (p. e. l'amplificatore di cui è dato lo schema a pagina 36), da installarsi ove occorra di volta in volta, e gli impianti autotoprtati. Nel primo caso si può — se si vuole — fare assegnamento sull'alimentazione dalla rete; nel secondo caso in genere si ha una alimentazione autonoma, ottenuta con un gruppo elettrogeno che fa parte dell'attrezzatura del complesso.



Disposizione e orientamento degli altoparlanti in una sala cinematografica con galleria (Zincotipia Geloso).

IMPIANTI INTERCOMUNICANTI

Va assumendo grande diffusione, nelle applicazioni previste ed impreviste, un tipo di amplificatore per apparecchi intercomunicanti tra cui, p.e. il dufono della Ducati, l'amplifono Mazza, ecc.

Gli impianti sono costituiti in generale di un amplificatore, una cassetta di derivazione con organi di smistamento e gli apparecchi microfonici altoparlanti.

In genere si tratta di due posti intercomunicanti che consentono di parlare a viva voce dal proprio posto di lavoro, con il corrispondente, sovente i posti sono più di due.

L'installazione non richiede particolari criteri, o meglio, criteri differenti da quelli dell'impianto di un amplificatore; gli accessori sono per lo più forniti insieme agli apparecchi; mentre lo schema dell'installazione generale sarà ispirato piuttosto alle esigenze cui l'impianto deve rispondere.

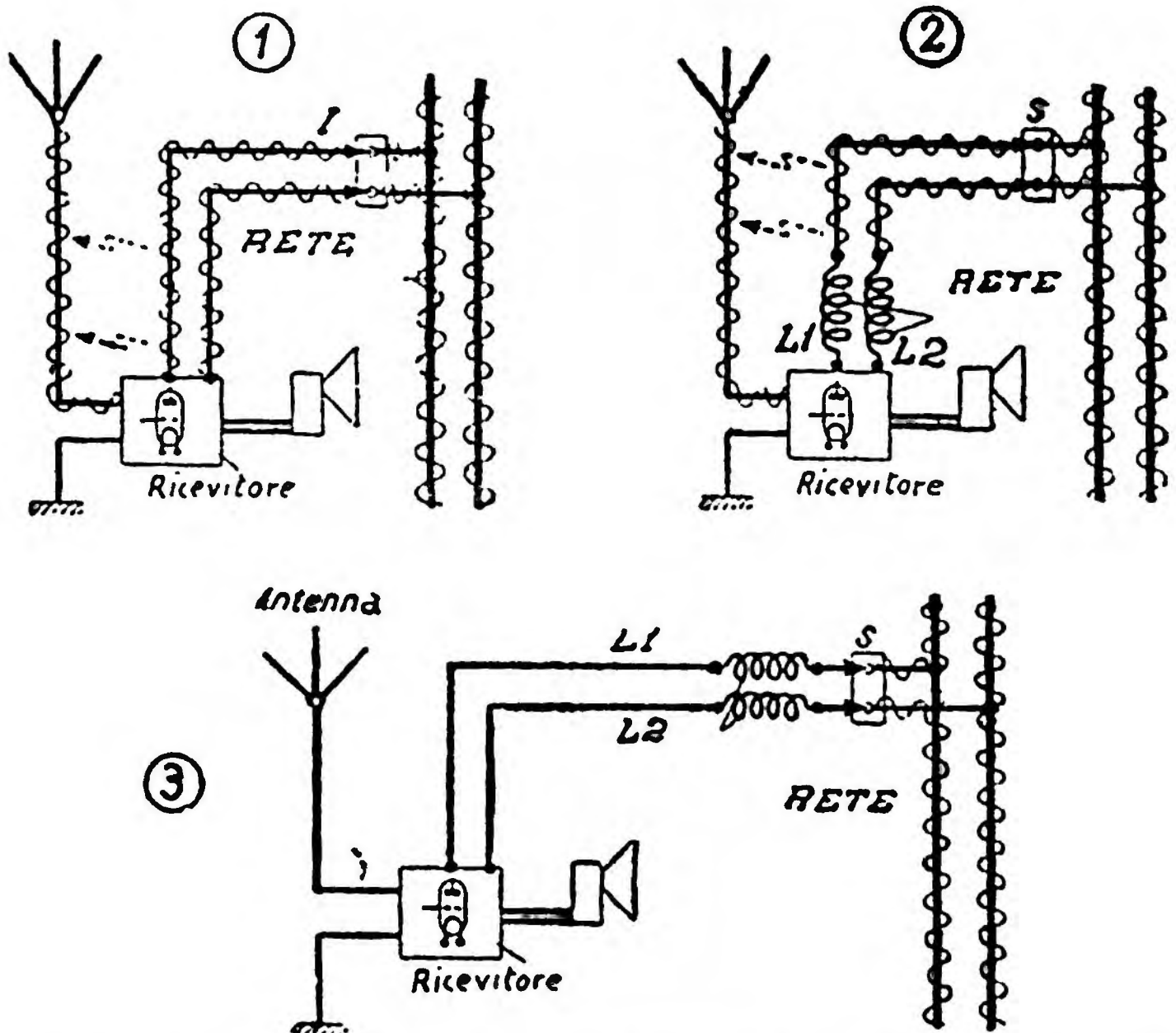
Oggi quasi tutte le ditte costruttrici di apparecchi radio hanno in costruzione un loro tipo di impianto intercomunicante. Questo moderno ed efficace mezzo di collegamento è infatti destinato a grande sviluppo. Il Radiomeccanico deve prenderne cognizione e tener presente la possibilità di lavorare come installatore e riparatore anche con questo apparecchio.

c) Antidisturbi

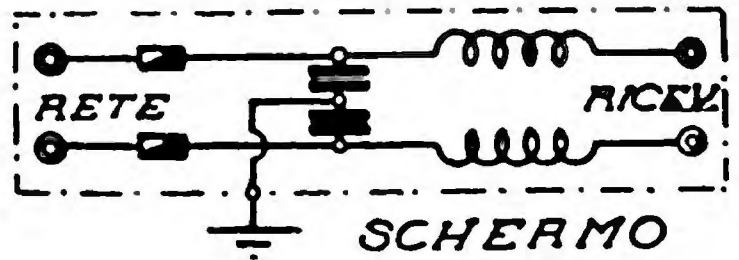
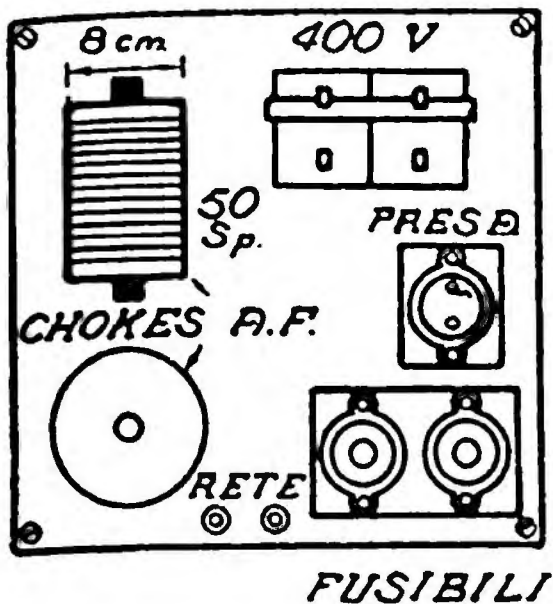
L'eliminazione dei disturbi alle radioaudizioni è cosa difficile e sembra per ora improbabile che si raggiunga un sistema radicale per la soppressione di questo nemico dello sviluppo della radio.

Infatti i disturbi sono della stessa natura dei segnali da ricevere — almeno agli effetti della ricezione — perciò una bonifica totale di essi può ritenersi senz'altro impossibile.

Esistono tuttavia dei mezzi che possono cospirare a raggiungere il fine desiderato; essi sono pertanto applicati con lodevole costanza e fiducia. Uno di essi è la corretta esecuzione dell'impianto ricevente.



La chiara ragione della discesa schermata e della necessità di bonificare dal disturbi anche l'impianto di alimentazione.



Dispositivo per l'arresto dell'ingresso dell'impianto luce dei parassiti che si propagano attraverso l'alimentazione.

Occorre distinguere fra perturbazioni di natura atmosferica, per le quali non esiste rimedio (uno di essi è l'affievolimento o fading, che si cerca di compensare con il CAV a danno della sensibilità media dell'apparecchio) e i parassiti locali.

Questi potrebbero e dovrebbero essere combattuti alla fonte. Esiste una disposizione legislativa tecnicamente particolareggiata; si tratta del R. Decreto Legge 18 aprile 1933 pubblicato nella « Gazzetta Ufficiale » del 2 agosto stesso anno (1).

L'eliminazione va organizzata secondo una vera e propria lotta. Ciò significa che non esiste un rimedio immediato e miracoloso per questo che può dirsi il più grave e sensibile difetto della ricezione ed il più formidabile ostacolo per la diffusione della radio.

Le sorgenti dei disturbi da individuare e da eliminare sono numerosissime; l'individuazione non presenta, con le moderne apparecchiature, alcuna difficoltà. È piuttosto nell'applicazione dei dispositivi alla fonte delle perturbazioni che si presentano, oltre alle difficoltà di natura tecnica, che sarebbero sorpassabili, quelle di natura psicologica.

Il Radiomeccanico deve quindi contribuire con tutte le sue possibilità a fronteggiare questi inconvenienti, considerando che il R. Decreto Legge già indicato, conferisce alle Autorità, dietro le indicazioni dei competenti, la possibilità di provvedere energicamente a tutelare gli interessi della radiodiffusione.

Sembra accertato infatti che dei due metodi di eliminazione dei disturbi, che contemplan rispettivamente l'applicazione del dispositivo presso l'apparecchio ricevente oppure presso la macchina disturbatrice, questo secondo è senza dubbio il più efficace sebbene per ragioni d'ordine psicologico sia il meno facile da applicare.

Si tratta quasi sempre di un filtro che comporta capacità in derivazione e induttanze in serie. Spesso sono impiegate capacità verso « terra ».

(1) A.N.I.M.A. - « La Legislazione Italiana sulla Radio » - L. 12, — - Edizione « Radio Industria ».

Il disturbo può pervenire all'apparecchio attraverso l'antenna e non solo attraverso l'alimentazione; quando si sopprime il disturbo all'origine, non solo si salvaguarda l'apparecchio in questione, ma tutti gli altri della zona.

L'efficacia degli elimina-disturbi dipende dalla razionalità della loro installazione.

Gli attenuatori di disturbi applicati all'antenna non hanno praticamente efficacia. Essi tolgono piuttosto efficienza all'apparecchio, provocando una illusoria chiarezza di riproduzione. Così dicasi dei correttori di tono impiegati solo a questo fine.

d) Manutenzione

Il concetto della manutenzione è differente da quello della riparazione. Esso esprime l'idea che l'impiego degli apparecchi radio e degli amplificatori debba essere fatto sotto la sorveglianza, sia pure indiretta, del tecnico. La manutenzione deve prevenire e possibilmente evitare il guasto; deve rappresentare l'antidoto della riparazione.

È vero che questa idea mal si applica, e peggio si assimila, nella mente dell'utente radiofonico e, qualche volta, in quella dell'utente dell'impianto ripetitore; infatti le manutenzioni per abbonamento, le visite periodiche, i controlli metodici non riscuotono molta simpatia da parte degli utenti. È pur vero che anche nella vita degli apparecchi l'igiene deve prevenire il male e scongiurare la necessità della cura (che può essere un'operazione chirurgica — sostituzione di un pezzo di ricambio — con metodo non ancora ben applicabile... al corpo umano).

Si può sempre dimostrare la necessità o, se si vuole, l'opportunità, di un'azione costante e metodica diretta a garantire il buon uso del radoricevitore e dell'amplificatore secondo le norme più opportune e razionali.

Nei radoricevitori può sembrare, questo, uno scrupolo eccessivo e può incappare contro delicati principi di indipendenza dell'utente. Per gli impianti ripetitori la cosa invece diviene di più facile comprensione in quanto l'installazione deve assicurare con la perfetta efficienza tecnica di tutti gli elementi del complesso, la continuità del servizio.

Cap. XI

ACCESSORI PROFESSIONALI DEL RADIOMECCANICO

*a) Generalità - b) Attrezzi - c) Strumenti
di misura*

UNDA RADIO



GLI APPARECCHI
PER L'INTENDITORE

TH. MOHWINCKEL - MILANO
Via Quadronno, 9 - Telefono 52-922

a) Generalità

I tre capitoli della parte seconda, contengono una materia essenzialmente professionale per il Radiomeccanico che è sovente un radioriparatore; non è fuori di luogo dare delle estese note generali sulla radioriparazione. Ciò cade a proposito anche per il fatto che prima di iniziare la descrizione tecnica degli attrezzi professionali, ci si indirizzi un poco anche sulla preparazione di chi deve esercitare una professione così delicata come quella del radioriparatore.

La professione di riparatore di apparecchi radiofonici e di amplificatori è estremamente delicata; sovente si sente dire che bisogna disciplinarla e inquadrarla con le dovute norme legislative e garanzie morali; si formula qui l'augurio che questo fine sia presto raggiunto.

L'attività del Radiomeccanico va considerata con la miglior cura e il più vigile senso di controllo. Infatti il riparatore, a diretto contatto col pubblico, ha un potere notevole sul giudizio definitivo che questo può farsi della radio in genere e degli apparecchi del mercato in specie.

Sulle linee generali questa attività consiste in ciò che segue:

— *assicurare la continuità del buon funzionamento di un apparecchio ricevente o un amplificatore con:*

- a) periodiche verifiche degli apparecchi e degli impianti, e conseguenti « messe a punto » fra cui il cambio delle valvole esaurite;
- b) vere e proprie riparazioni in seguito a guasti.

— *effettuare modifiche suggerite dalle circostanze per l'aggiornamento tecnico di vecchi ricevitori, sia con l'uso di nuove valvole e materiali più recenti sia con lo struttamento di circuiti più moderni;*

— *collaborare con le fabbriche segnalando inconvenienti congeniti di certi tipi di apparecchi e di amplificatori.*

Sino a che tutto ciò si pratica con senso dilettantistico non ha troppa importanza il tempo impiegato; ma al riparatore di professione urge, per necessità contingenti, effettuare il lavoro il più rapidamente possibile e trarre il miglior profitto dalla sua giornata.

Nella riparazione professionale degli apparecchi radio il fattore tempo ha molta importanza come in tutte le attività umane salvo che qui non è facilmente calcolabile nei preventivi poichè esiste una preparazione del lavoro in cui si effettua la ricognizione dei guasti, impossibile a valutare in precedenza per ragioni ovvie.

La riparazione si divide in due tempi: la *ricerca del guasto* e la *rimozione* di esso.

La prima è da considerarsi più complessa dell'altra perchè si riferisce specialmente al lato teorico e impegna la conoscenza e la perspicacia di chi effettua la diagnosi; la seconda non è da meno, poichè la sostituzione o la riparazione del pezzo avariato, materialmente eseguita, richiede controlli e implica molto discernimento; infatti interessa anche e specialmente eliminare cause che hanno determinato il guasto.

La raccolta abbondante di materiale illustrativo per il riparatore; materiale tratto dalla letteratura tecnica, dall'esperienza di noti riparatori e dalle comunicazioni di servizio delle varie case, persuade che non esiste la possibilità di redarre un efficace decalogo per la identificazione pronta e sicura dei principali guasti degli apparecchi radio. Specie se si tratta di apparecchi di tipo non determinato.

Tuttavia nel Cap. XI si riportano tre metodi che possono rispondere secondo una graduatoria di complessità, a tutte le esigenze del Radiomeccanico.

Non esiste un metodo sicuro per diventare riparatori abili. Si possono dare delle cognizioni fondamentali e dei criteri generici che debbono far parte del corredo intellettuale del riparatore: essi possono considerarsi *necessari* ma non *sufficienti*.

Quella del Radiomeccanico è un'attività essenzialmente tecnica. Egli però non ignorerà mai, che vive in un mondo in cui esistono baratti, richieste e offerte, prezzi di listino e sconti, prezzi di liquidazione e provvigioni. Ciò per non essere meno informato del cliente che, solitamente è scaltrissimo su questa partita.

Egli tuttavia non deve abusare della sua posizione di privilegio per emettere giudizi su apparecchi e materiali, oppure per spingere operazioni di vendita atte a non ispirare la maggior confidenza. Il riparatore è accolto con fiducia e simpatia fino a che non dà l'impressione di aver urgente necessità di vendere qualche cosa.



Ogni attività radiofonica, in Italia, è disciplinata da apposite disposizioni legislative: la riparazione degli apparecchi radio si può esercitare dopo di aver ottenuto una speciale licenza rilasciata dal Ministero delle Comunicazioni.

Per ottenere questa licenza, detta di radioriparazione, l'interessato dovrà rivolgere domanda in carta bollata da L. 6 indirizzata al Ministero delle Comunicazioni; Direzione generale P.T.T. da presentarsi al competente Ufficio tecnico erariale, allegando i documenti che seguono:

a) bolletta rilasciata dall'Ufficio del Registro comprovante il pagamento della tassa di L. 300 annue, se la domanda viene presentata entro il primo semestre dell'anno, oppure L. 150 se presentata dopo il 30 giugno;

b) ricevuta del pagamento del canone annuo di abbonamento alle radioaudizioni, oppure l'indicazione del numero, data ed ufficio che ha emessa la ricevuta;

c) certificato di iscrizione al Consiglio Provinciale dell'Economia Corporativa;

d) patente di esercizio rilasciata dall'Autorità Municipale del luogo, o della Federazione degli Artigiani.

Si deve tener presente che il possessore di licenza di riparazione non può procedere al montaggio di nuovi apparecchi od alla trasformazione di vecchi tipi, modificandone sostanzialmente il circuito, oppure procedere al completo rifacimento di organi che abbisognano di essere sostituiti. Quando si rendesse necessaria la sostituzione di qualche pezzo, i riparatori dovranno impiegare materiale acquistato dal commercio o fornito da fabbricanti muniti di regolare licenza di fabbricazione.

La licenza di riparazione consente anche l'esercizio della rivendita di apparecchi radio. È perciò inutile che il Radioriparatore che possiede un negozio, si munisca di una seconda licenza per vendere apparecchi.



La riuscita di un lavoro in sè e il successo costante nella professione derivano in buona parte da uno speciale intuito di cui deve essere provvisto il Radioriparatore. È tuttavia necessario che il Radiomeccanico disponga di cognizioni fondamentali che si acquistano con la pratica d'officina, il tirocinio nella riparazione e lo studio di buoni libri che rispondano a requisiti di comprensibilità e di efficacia.

Stabilito ciò, al Radiomeccanico in pratica si presentano generalmente questi problemi:

a) localizzare rapidamente un guasto di un qualsiasi apparecchio antico o moderno italiano o di fabbricazione straniera

b) procedere alla riparazione che il più delle volte consiste nel sostituire il pezzo deteriorato dopo di aver chiaramente stabilita ed eliminata la causa che l'ha posto fuori servizio;

c) tracciare lo schema elettrico del ricevitore in esame;

d) « allineare » i circuiti mediante un oscillatore modulato e un misuratore d'uscita (radioregistro);

e) trasformare, per rimodernarlo un ricevitore antico;

f) effettuare varianti e aggiunte come richiedono circostanze locali in apparecchi e amplificatori (altoparlanti sussidiari; attacchi di diaframmi elettromagnetici; inserzione di microfoni, ecc.).

Si riassumono le cognizioni fondamentali teoriche di cui deve essere padrone colui che si vuol dare alla professione del riparatore e che sono comprese per lo più nel presente Manuale:

a) Leggi fondamentali dell'elettricità ed applicazioni relative: tensione a corrente continua; resistenza; relazione tra di esse, calcolo dei circuiti elementari e complessi (Cap. IX e XVII).

b) Correnti alternate; trasformatori; induttanze; condensatori; circuiti complessi; rettificatori e filtri. Tutto ciò senza uno sviluppo matematico troppo ampio, ma secondo idee ben chiare sui rapporti tra cause ed effetti (Cap. III, IV, V e IX).

c) Circuiti oscillatori con qualche nozione sul calcolo delle bobine e dei condensatori fissi e variabili (Cap. III, IV e XVII).

d) Valvole e loro impiego in amplificazione semplice e duplice, rivelazione, oscillazione e cambiamento di frequenza. Significato delle curve e loro rapporto con il corretto funzionamento dei tubi (Cap. II e IX).

e) Lettura degli schemi teorici e conoscenza dei montaggi tipici fondamentali (Cap. XVII e IX).

f) Tecnica dei vari dispositivi moderni impiegati nei radioricevitori odierni, quali il CAV, il regolatore di tono; l'espansore di volume e indicatore di sintonia e molti altri, nuovi arrivati e... in viaggio (Cap. IX).

g) Nozione precisa dei quattro punti di merito di un moderno ricevitore quali la sensibilità; la selettività; la fedeltà e la potenza (Cap. I, pag. 22).

Assimilata questa materia nel modo dovuto, si può dire di possedere una base per poter iniziare il lavoro con una certa tranquillità per quanto ciò possa considerarsi un corredo non troppo dovizioso.

Il Radiomeccanico deve sempre rendersi conto dei fenomeni con cui è giornalmente a contatto. Lavorare senza comprenderli significa rischiare di porre in serio pericolo l'apparecchio o, quanto meno, di impiegare un tempo molto maggiore per conseguire lo scopo.

Si avrà cura, ogni volta che si presenteranno particolari difficoltà, di studiare gli argomenti che ad esso si riferiscono onde effettuare i dovuti raffronti tra pratica e teoria, molto utili ad una intelligenza proficua dei fenomeni.

Vi sono alcune ditte che, con l'emissione di schemi e di « note di servizio » nonchè di istruzioni per il montaggio e l'uso, forniscono metodicamente al Radiomeccanico dei dati utili che spesso divengono addirittura preziosi, sui tipi di apparecchi posti sul mercato. Non sempre, invece, la classe dei Radiomeccanici è avvertita che certi tipi di apparecchi hanno dei guasti che potrebbero definirsi abitudinari.

Dalla pratica professionale si traggono i migliori e più duraturi insegnamenti. Ogni caso porta un nuovo e indimenticabile acquisto di

piccole esperienze che si accumulano e portano alla padronanza di qualsiasi situazione, anche la più difficile.

Alla memoria sarà affidato il metodo di diagnosi, ma è bene prendere qualche appunto sui dati relativi durante la riparazione. Gli schemi saranno conservati ordinatamente e postillati di appunti. Si vedrà dopo un certo periodo, che i casi identici ricorrono con una certa frequenza e che il lavoro che sembra a tutta prima pieno di imprevisti seguirà un corso più organico e regolare.

S'intende che fra le cognizioni pratiche del Radioriparatore va posta una certa conoscenza del lavoro di meccanica fine e una notevole destrezza nel montaggio dei componenti radio, nonché una familiarità con l'uso degli strumenti di misura e di controllo.

Infine non è neanche il caso di insistere sulla intuitiva necessità di conoscere il moderno materiale radiofonico con speciale riguardo alla possibilità di approvvigionamento a buon mercato ed ai criteri di scelta circa la qualità e l'adattabilità delle caratteristiche d'impiego.

La cartoteca del radiomeccanico deve essere il più possibile aggiornata: egli saprà quanto siano preziosi, all'occorrenza, certi dati che rischiarono per un momento di essere cestinati. Egli quindi conserverà listini, istruzioni, schemi, note di servizio, con la cura migliore.

Un posto importante sarà dato alle parti di ricambio (condensatori, resistenze, valvole, ecc.) di cui si terrà la documentazione più ricca ed esauriente.

Una collezione completa ed aggiornata degli schemi degli apparecchi del mercato costituisce un ineguagliabile ausilio (Cap. XVII).

L'ATTREZZATURA DEL LABORATORIO

Lo stabilire il numero e la qualità degli strumenti e degli attrezzi di cui deve essere munito un laboratorio del Radioriparatore, non è cosa facile. Occorre innanzi tutto evitare le sproporzioni, poscia basta uniformarsi alle esigenze del lavoro.

Gli strumenti di misura debbono essere costantemente a portata di mano del Radioriparatore e l'uso metodico di essi deve costituire una veste mentale da cui non si deve mai esulare. Ciò allo scopo di effettuare un lavoro preciso e intellettualmente proficuo.

Infatti l'uso degli strumenti di misura con cui si effettua il controllo di un radioricevitore in esame prima e dopo la riparazione, oltre a facilitare il compito rende possibile il rilievo delle caratteristiche normali di funzionamento dell'apparecchio stesso.

Gli utensili debbono consentire l'esecuzione di lavori di meccanica fine; un loro elenco potrebbe ben poco servire posto che non si può a priori determinare l'entità del lavoro da svolgere e il numero di persone che vi accudiscono.

Il Radiomeccanico terrà presente che per il suo laboratorio occorrono d'ordinario quattro sezioni differenti:

1) ingresso e presentazione che debbono rispondere a criteri di proprietà d'ordine e di buona impressione. Quando questa parte sia un negozio dove vengono esposti apparecchi in vendita, va evitato ogni contatto diretto con le altre sezioni.

2) parte tecnica e commerciale, cioè l'ufficio, che ha funzioni amministrative, organizzative, statistiche e di contabilità generale. Quivi sarà disposta la propaganda e la fatturazione, la documentazione tecnica e commerciale, insomma l'ufficio con il massimo ordine e la più organizzata divisione delle carte;

3) di controllo, dove si fa la identificazione dei guasti prima e la taratura degli apparecchi dopo la riparazione (1);

4) per le riparazioni; dove si effettua il lavoro di sostituzione dei pezzi o la rimozione di guasti di natura meccanica.



Non è facile supporre che ogni Radiomeccanico si organizzi in modo da servire una vasta clientela e soddisfare un intenso lavoro di riparazione. In ogni modo i criteri generali valgono a chiarire le idee e a definire i propri piani organizzativi nell'impianto o nella miglior sistemazione del laboratorio.

Qui di seguito sono riportati a titolo d'esempio, i disegni di due tavoli destinati al Radioriparatore.

Il primo, meno complesso del secondo, si è dimostrato pratico in molti casi. Esso, suggerito sin dalla prima edizione di questo Manuale (1934), è stato attuato da vari lettori che lo impiegano normalmente nel loro lavoro.

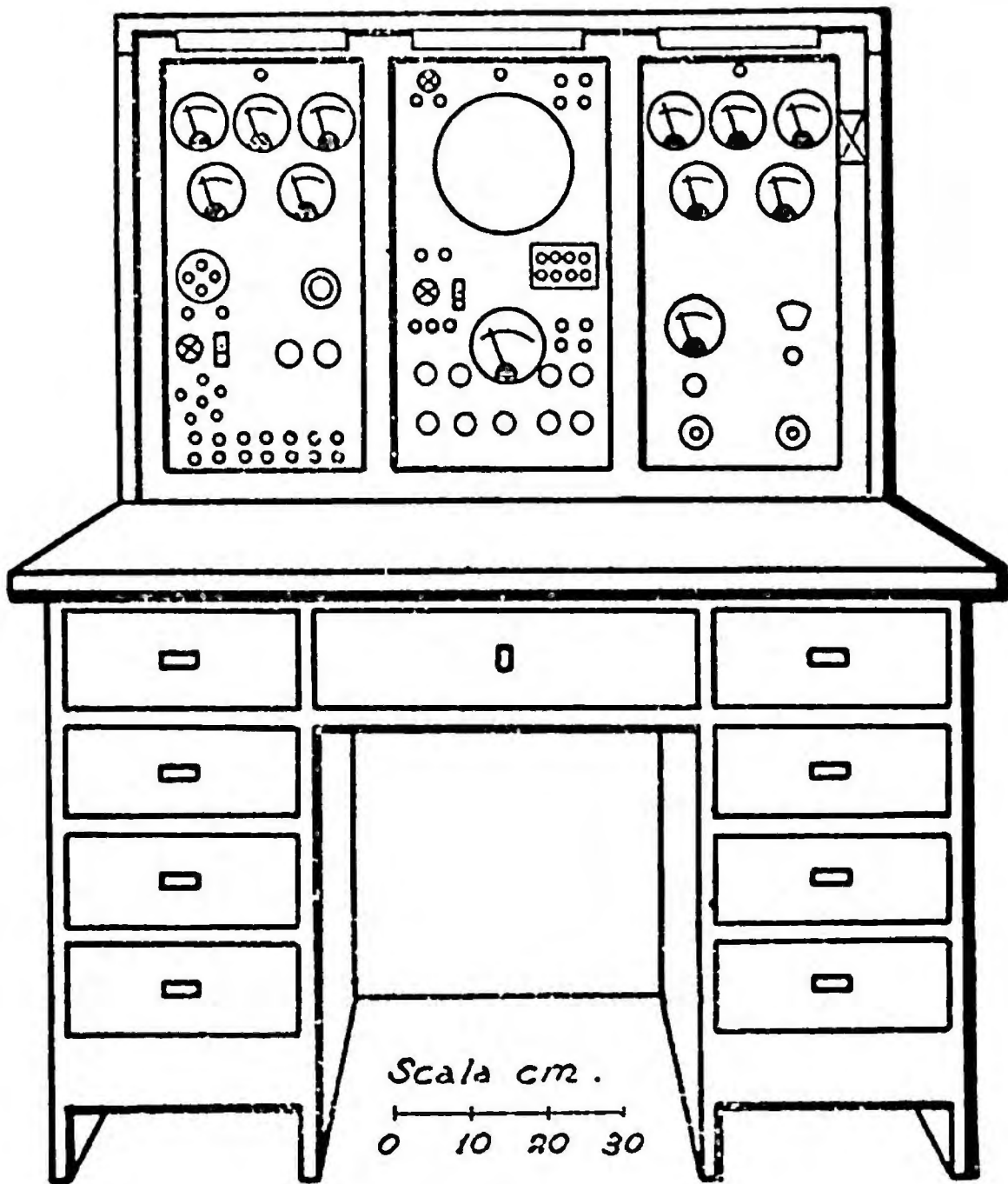
Il piano è di faggio, con finitura greggia (se si crede si può ricoprire di linoleum). I pannelli verticali sono in bakelite; (sono sormontati ciascuno da una lamapada tubolare comandata individualmente). Essi, per sempio, possono contenere:

— Quello a sinistra: strumenti vari per CC. Un alimentatore per varie tensioni continue filtrate, dispositivi di controllo, smistamento, e combinazione di CA.

— Quello del centro: Prova circuiti. Altoparlante con vari rapporti di accoppiamento alla bobina mobile. Prova valvole con assortimento di zoccoli.

— Quello a destra: Strumenti vari per CA. Ohmmetro. Misuratore d'uscita. Oscillatore modulato. Capacimetro. Presa per antenna a

(1) La Rivista « RADIO INDUSTRIA » dal n. 47 in avanti ha trattato, nella rubrica per il radiomeccanico, questo argomento estesamente.



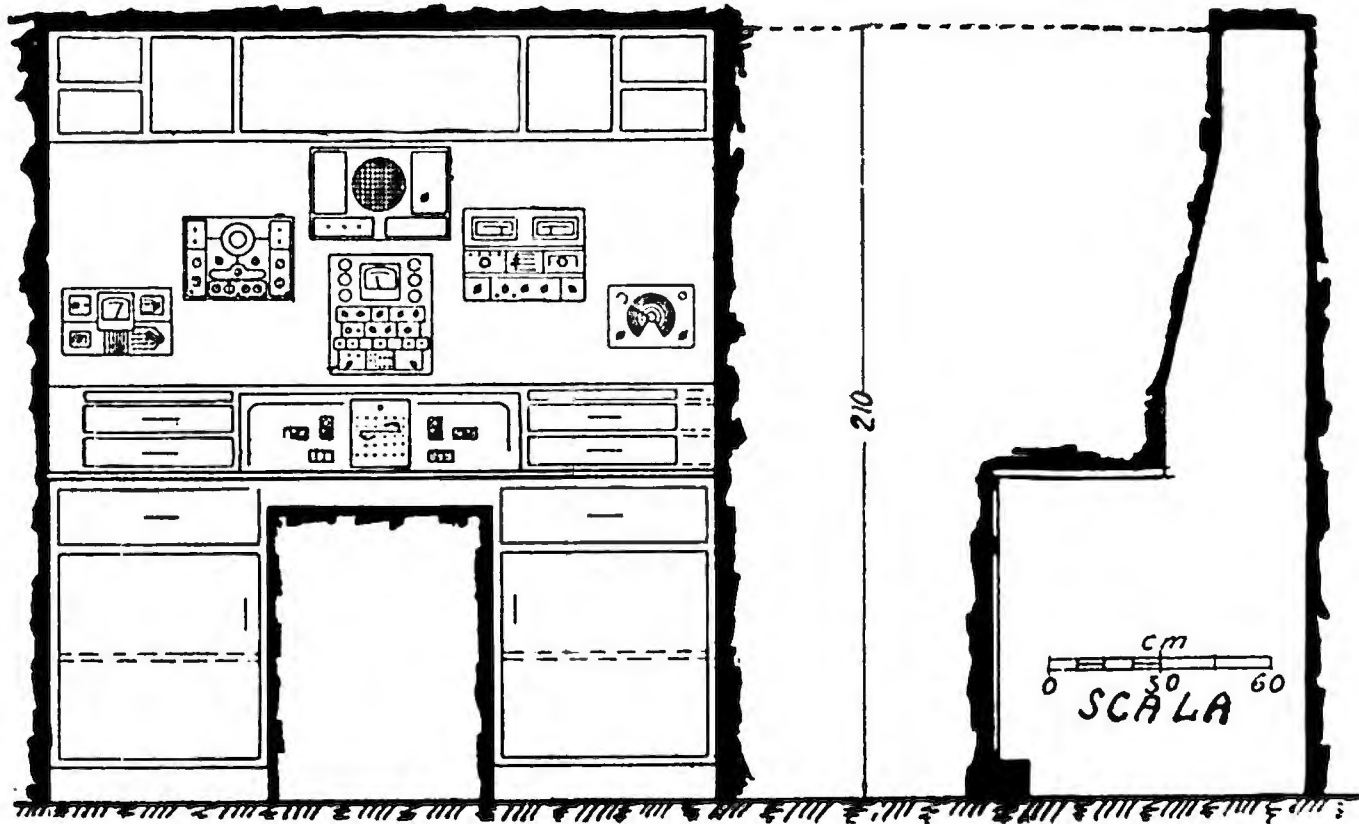
Banco professionale per il Radiomeccanico.

discesa schermata; presa isolata per la terra (è pericoloso disporre piastre e contatti scoperti collegati a terra).

Sul montante destro sono disposti i fusibili di ingresso del quadro.

La cassettera contiene accessori e utensili vari. Sul cassetto di destra in alto è ricavato un porta minuterie a scomparti per viti, chiodi, punte di trapano, piccole lime e parti radio di piccola dimensione.

Sullo stile del precedente, ma con una maggiore estensione delle dimensioni e una più vistosa e magari consistente disposizione delle apparecchiature di misura, è attuato il secondo banco (di ispirazione americana). Il disegno chiarirà meglio di ogni descrizione particolareggiata. Qui è solo necessario fornire qualche idea che il Radiomeccanico può attuare con le varianti che gli sono suggerite dalle esigenze pratiche del suo lavoro, e dalle disponibilità economiche destinate all'impianto.



Banco professionale per il Radiomeccanico più complesso del precedente.

b) *Gli utensili*

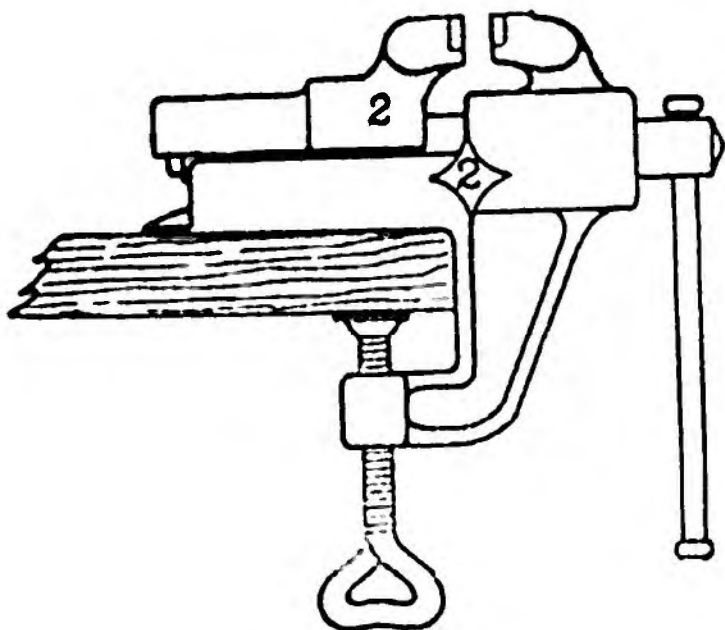
L'apparecchio radoricevente e l'amplificatore sono attuati con criteri di meccanica di precisione; i pezzi lavorati in serie e finiti nella maniera migliore. L'attrezzatura meccanica del Radioriparatore terrà conto di questo particolare indirizzo che, se da un lato potrà inibire di cimentarsi senza profitto sulla riproduzione di parti complesse e laboriose, che possono essere fabbricate solo con speciale attrezzatura, dall'altra dovrà richiedere un corredo di attrezzi e di utensili completo e perfetto.

È intuitivo che il corredo debba aver inizio da una completa serie di cacciaviti di precisione (fra i quali uno piccolo per le vite delle manopole, uno isolato per effettuare qualche prova sotto tensione, uno in isolante pregiato per la taratura dell'apparecchio) dalle forbici, dalle pinze piatte, tonde, universali, ecc., dai dispositivi per avvitare piccoli dadi inaccessibili, e infine da tutto ciò che si riferisce a quelle minuzie che fanno parte di una dotazione (e di un criterio) strettamente personale.

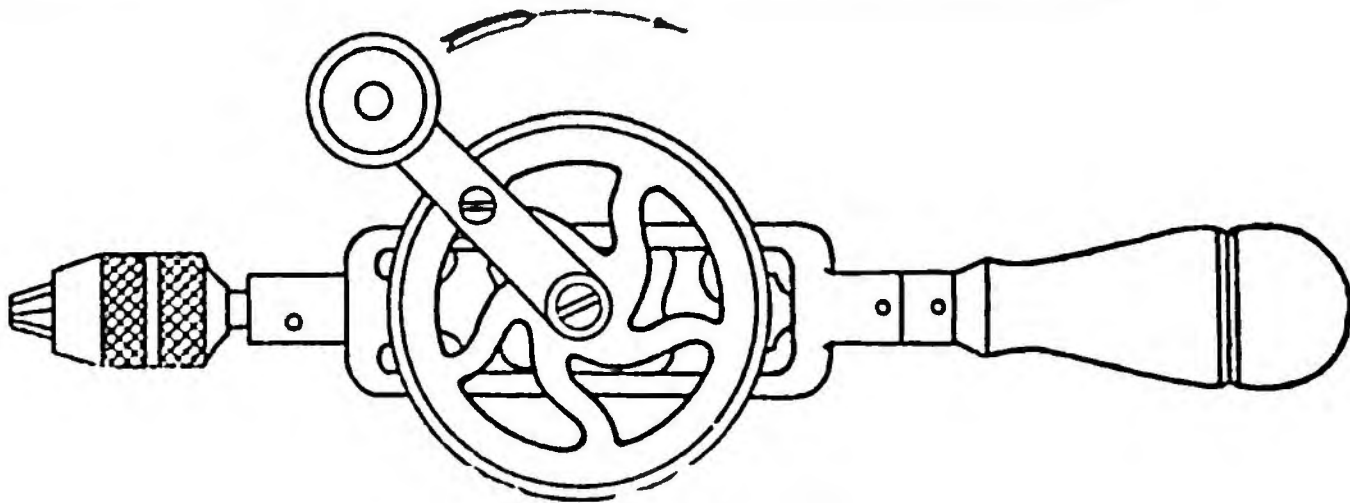
Per qualche piccolo lavoro perfetto occorrono d'ordinario i seguenti accessori:

Trapanino a mano con ingranaggio moltiplicatore del tipo a ferro con varie punte di scorta.

Qualche maschio per filettare secondo le viti più in uso (in genere 1/8").



La morsa del Radiomeccanico.



Il trapano a mano.

Un seghetto con lame per il legno e per il ferro.

Varie lime tra cui due grosse da mazzo.

Una raspa tondo-piatta.

Una punta per segnare.

Un compasso a punte fisse.

Un bulino per imprimere il segno dei fori.

Una riga ed una squadra preferibilmente di ferro.

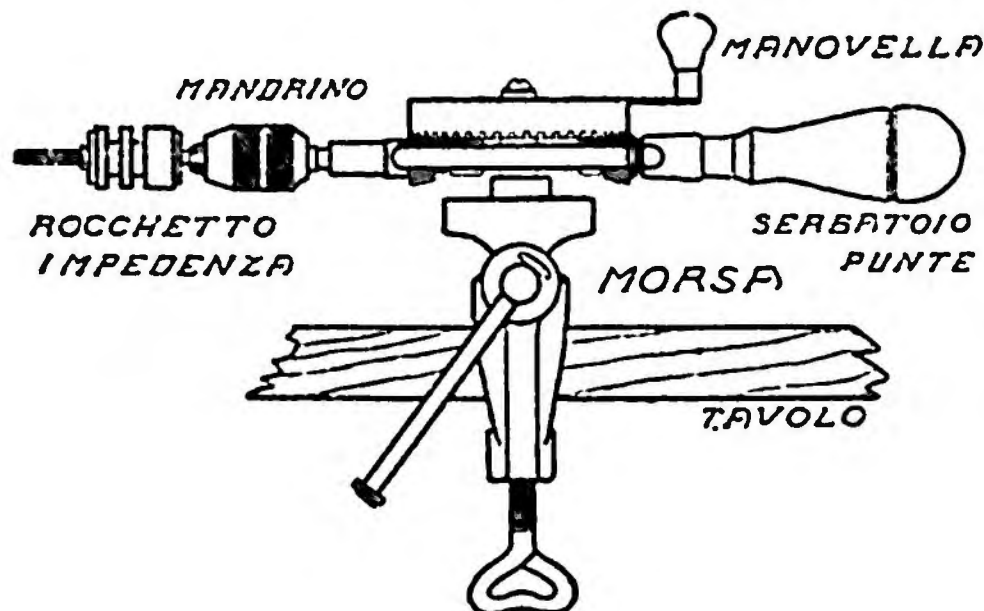
Una piccola morsa e incudine da banco (illustrata in figura).

Uno scalpello, un martello piccolo, un martello grande, una tenaglia ed altri utensili, suggeriti dalle attitudini e dal lavoro normalmente eseguito.

ALTRI ACCESSORI

A titolo informativo sono qui di seguito elencati alcuni dispositivi che sono risultati pratici nell'esercizio della radiatoriparazione.

Se si debbono effettuare montaggi e modifiche conviene provvedersi di un attrezzo che serve per fare di un sol colpo i fori delle



Il trapano e la morsa possono essere utilizzati per fare avvolgimenti.

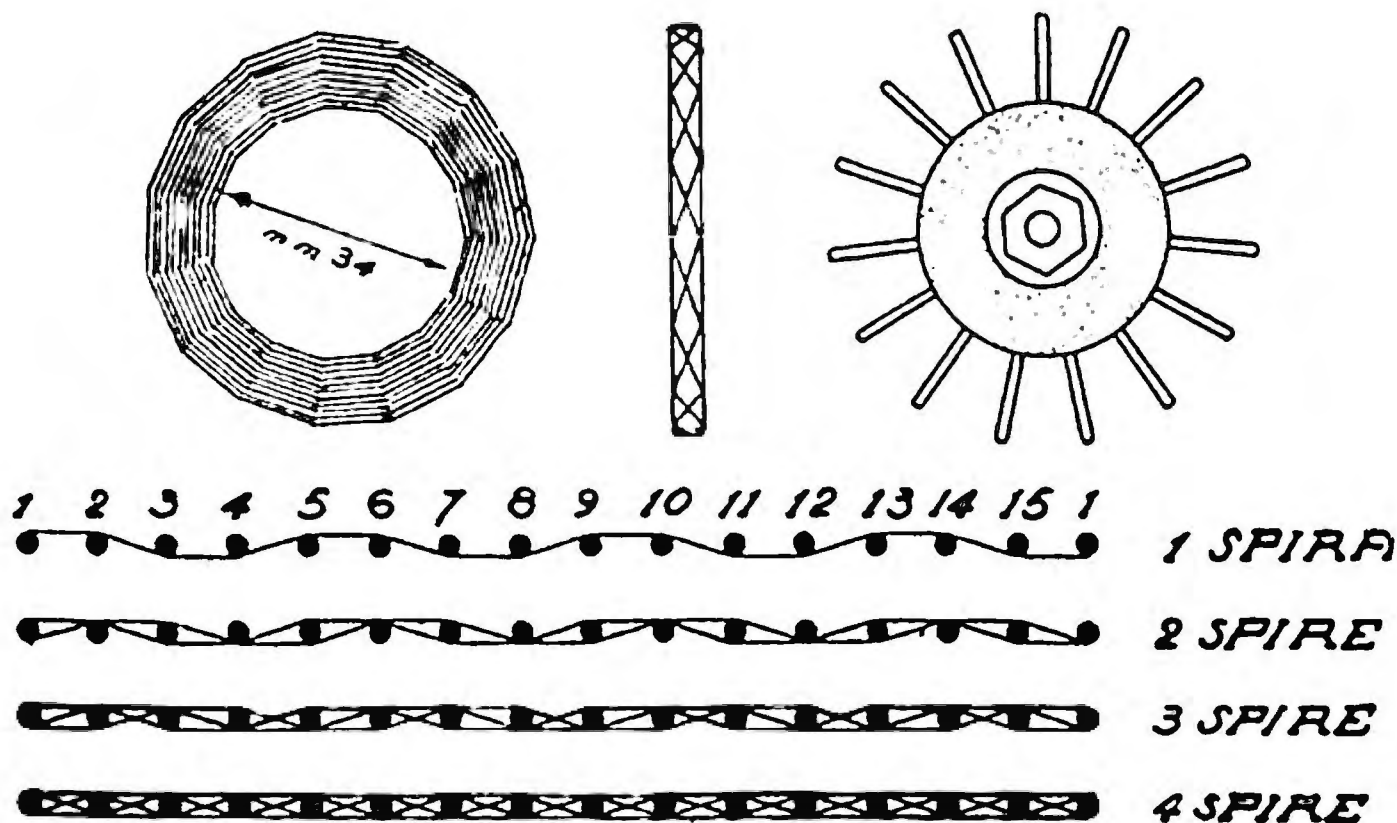
valvole sui telai d'alluminio. Trattasi di un ferro di trancia a taglio perfetto, provvisto di guida a diametro normale, e di cuscinetto in gomma per restituire il piattello ricavato dal foro.

In radio è molto diffuso il lavoro di occhiellare dei pezzi di isolante con linguette o con rondelle, allo scopo di evitare l'uso, costoso, delle viti. L'occhiellatura perfetta non è affatto semplice specie per la ribaditura (dal lato del maschio) impeccabile. Ciò è possibile sagomando l'apposito attrezzo con una goletta che serve a rovesciare il metallo senza romperlo. Si preferisca la cosiddetta «macchinetta da calzolai» appositamente prevista.

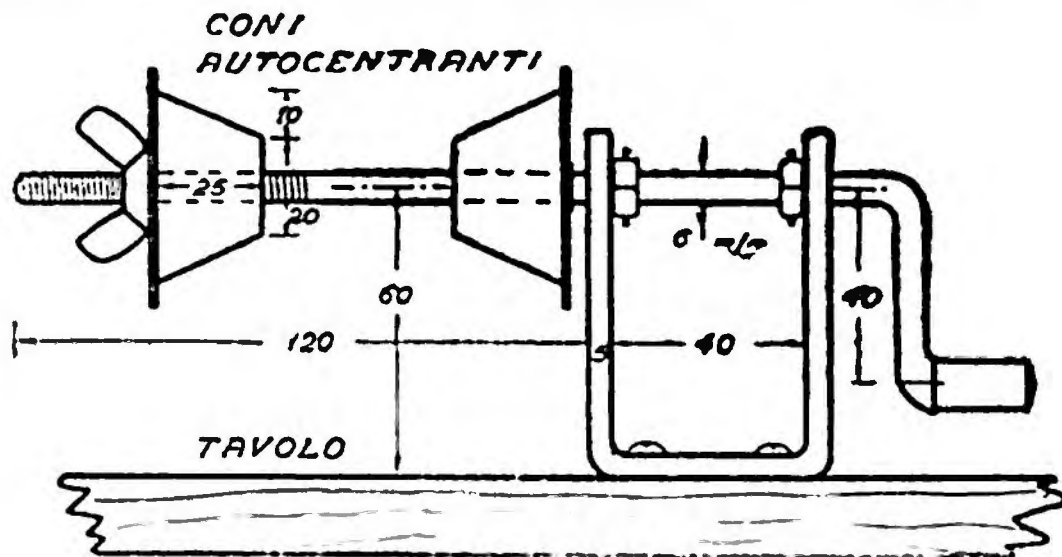
Uno speciale cavalletto con telaio centrale sostenuto su perni e quindi ribaltabile, può consentire la rapida ispezione e la maneggiabilità più agevole del blocco ricevente in riparazione. Queste attrezzature sono molto comuni in fabbrica; il Radiomeccanico può costruirsene una che tuttavia consenta una certa adattabilità dato che possono passargli in esame blocchi riceventi di dimensioni differenti.

Un trapano ed una morsetta possono, con l'ausilio di uno speciale porta rocchetti di fattura semplice, sopperire agli usi del tornio, nella maniera indicata dalla figura, per realizzare induttanze di arresto d'AF. Per contare le spire si tiene conto del rapporto tra la ruota motrice e quella del mandrino. È più facile contare i giri della manovella e in conseguenza calcolare le spire nell'avvolgimento.

Un piccolo attrezzo (pure illustrato in figura) è utilissimo per l'av-



Metodo per ottenere bobine a fondo di paniero.



Semplice dispositivo per fabbricare induttanze cilindriche.

volgimento del filo sui tubi di cartone bakelizzato per le induttanze di sintonia ed i trasformatori di AF con e senza bobina di reazione. Si può avere per questo un certo assortimento di coni autocentranti.

Questo dispositivo insieme al precedente rende possibile la confezione di avvolgimenti per trasformatori, specie nei casi di riparazioni. Occorrono alcune modificazioni evidenti nei rocchetti, ma un po' di pratica suggerirà il resto.

È illustrato anche un piccolo mandrino per fabbricare bobine a fondo di panier: i gambi debbono essere asportabili, per togliere la bobina allorchè è terminata.

Il Radiomeccanico giudicherà se non sarà il caso di provvedersi p. es. di un'avvolgitrice meccanica: ve ne sono di vari tipi destinati a rispondere alle più differenti esigenze.

Così dicasi di altri accessori.

c) Gli strumenti elettrici di misura

Il controllo dei circuiti moderni richiede una grande familiarità con gli strumenti di misura che potrebbero essere:

- 1 Voltmetro a CC a debole consumo
- 1 Milliampermetro a CC;
- 1 Oscillatore modulato;

1 Analizzatore di circuiti in cui fosse compreso un misuratore di uscita (oppure questo a parte).

Con questo minimo corredo (a cui si può aggiungere un provavalvole, posto che l'analizzatore non si voglia far funzionare come tale) si possono effettuare le misure sulle:

- tensioni continue;
- correnti continue;
- resistenze;
- tensioni alternative;
- potenza di resa (corrente alternata di uscita).

I complessi elementari che seguono, considerando solo i dispositivi più semplici, possono essere attuati dal Radiomeccanico.

Il punto di partenza per ottenere varie combinazioni è uno strumento sensibile, elettromagnetico, che assorba a fondo scala 1 mA. Esistono strumenti molto più sensibili atti alla costruzione di apparecchiature di precisione; ma questo valore può dirsi il più indicato poichè risponde a tutte le esigenze compresa quella della limitazione del costo.

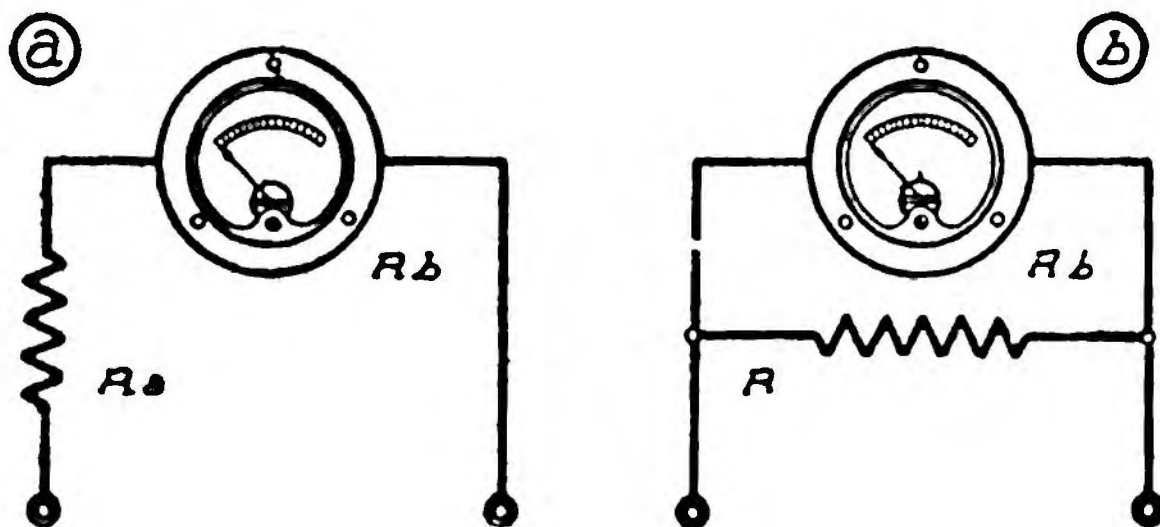
Con un siffatto strumento, che si presta a molti adattamenti, si possono effettuare numerose misure con la precisione necessaria e sufficiente agli scopi correnti.

Questo strumento assorbe, a fondo scala, 1 mA; la graduazione del quadrante è fatta da 0 a 1,0.

Esso si presta a:

- a) misure voltmetriche con 1000 Ω per volt;
- b) misure ampermetriche;
- c) realizzare un ohmetro;
- d) misure di correnti alternate (anche musicali) previo raddrizzamento e con l'adattamento di una curva integrante.

Le misure voltmetriche. Lo schema (a) in figura mostra come si deve procedere per aumentare la portata dello strumento come voltmetro.



Lo stesso strumento come voltmetro (a) e come ampermetro (b).

Si noti che non tutti gli strumenti del commercio hanno ai morsetti la medesima resistenza interna R_n ohmica. Tenuto conto di questa che può essere dell'ordine dei 50 Ω come dei 300 Ω (è bene informarsi dal fornitore dello strumento) si procede in base alla legge di Ohm a determinare la resistenza addizionale R_a richiesta.

Nel caso previsto R è la resistenza ohmica complessiva cioè la somma tra la resistenza del moltiplicatore e quella dello strumento ($R_a + R_z$); E la tensione di portata a fondo scala e $I = 0,001$ A.

Se per esempio, si richiede da un simile strumento una portata di 100 V si ha:

$$R = \frac{100}{0,001} = 100\ 000\ \Omega$$

cioè 1000 Ω per volt.

Una cura speciale va posta nella scelta delle resistenze che debbono essere in filo e invariabili. Con gli strumenti di 50 Ω circa, il valore di R_b va trascurato; p. e. nel caso proposto l'errore che potrebbe provocare il non tenerne conto potrebbe essere 5/10 000 cioè 1/2000, scarto che non apprezza neanche l'occhio, sul quadrante.

Invece per portate piccole e per R_b intorno ai 300 Ω si hanno più sensibili errori non sempre trascurabili.

Le misure ampermetriche. Lo schema secondo (b) della stessa figura serve di guida nell'aumento delle portate dello strumento come misuratore di corrente continua.

È necessario disporre una resistenza in derivazione allo strumento (shunt) che si calcola nel modo seguente:

$$R = \frac{R_b \times I_b}{I - I_b}$$

dove:

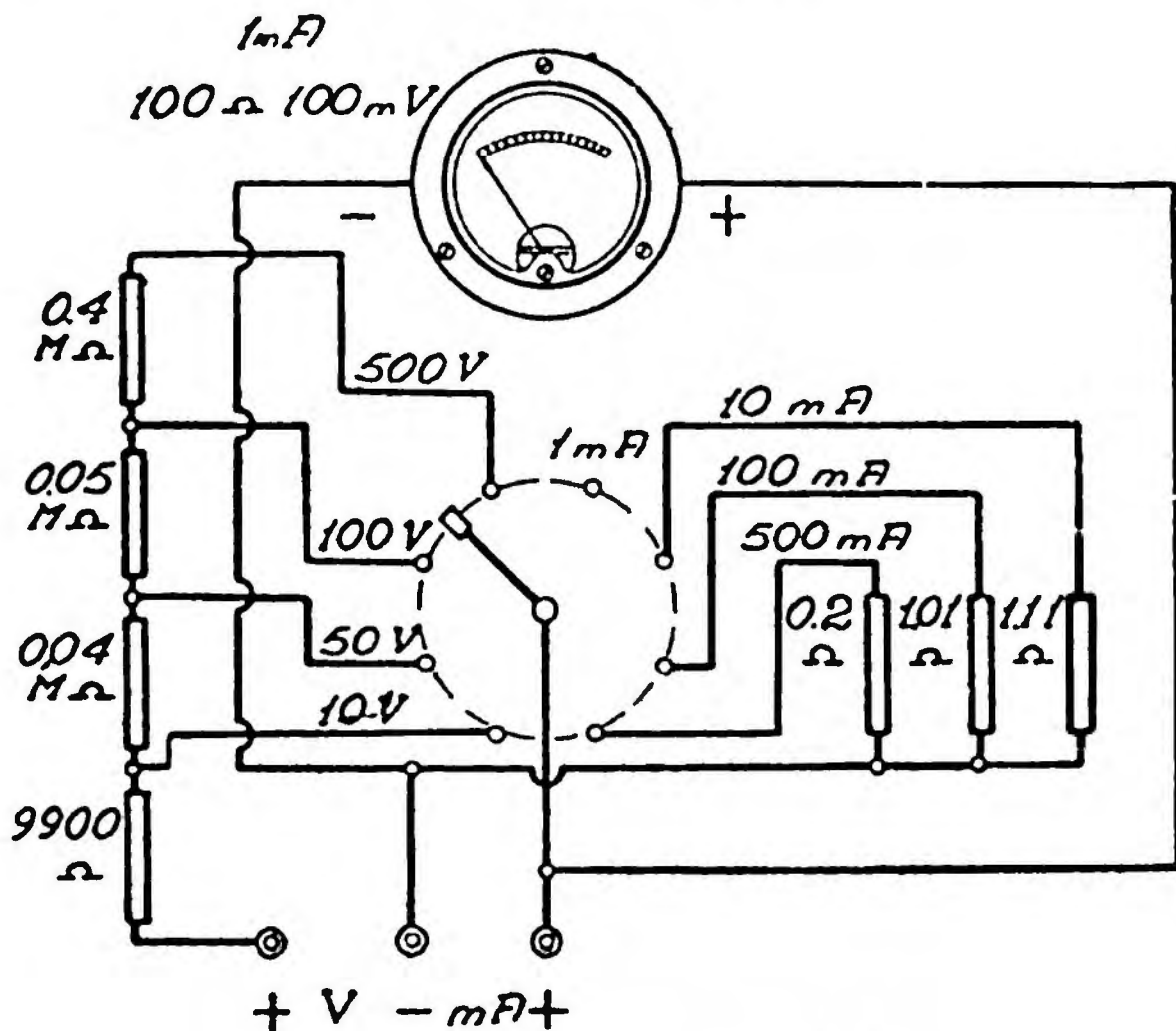
R è la resistenza del shunt in ohm; R_b la resistenza in ohm dello strumento; I_b l'intensità in ampere dello strumento a fondo scala; I la corrente per la nuova taratura.

Volendo, per esempio, ottenere un milliampermetro 0 ÷ 10 mA e supponendo di avere uno strumento da 27 ohm con 1 mA fondo scala:

$$R = \frac{27 \times 0,001}{0,01 - 0,001} = 3\ \Omega$$

Il volt-ampermetro. Con la combinazione dei criteri precedenti si può realizzare uno strumento di grande utilità.

Oltre allo strumento a 1 mA, sono sufficienti un adatto commutatore, le resistenze richieste (calcolabili caso per caso con le note di cui sopra) tre morsetti e un pannello in bakelite.



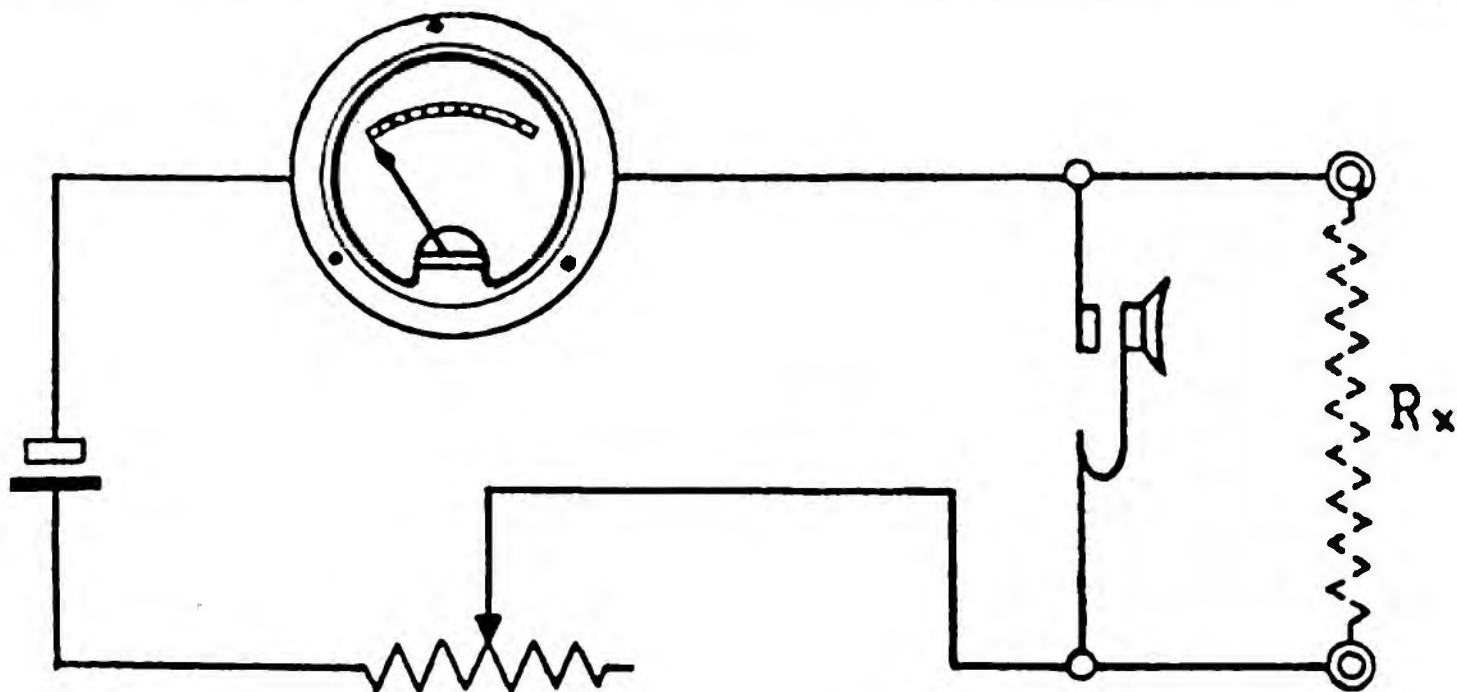
Un voltampermetro universale.

Ecco uno schizzo di una semplice realizzazione del genere, con l'esempio dei dati.

L'ohmmetro. Allo strumento ad un mA fondo scala, opportunamente tarato e con una scala predisposta, occorre aggiungere una sorgente ed una resistenza di compensazione oltre a due buoni contatti esterni perfettamente isolati fra loro.

Il funzionamento di questo complesso è intuitivo, se si pensa che lo zero, cioè la resistenza nulla o cortocircuito, è ottenuto su fondo scala (1 mA). Quindi la resistenza di compensazione e quella dello strumento debbono avere complessivamente un valore tale in rapporto alla sorgente disponibile per cui si abbia 1 mA (fondo scala). Cioè se si ha come sorgente una pila di 2 volt la resistenza del circuito, strumento e resistenza di compensazione, deve essere di 2000 Ω.

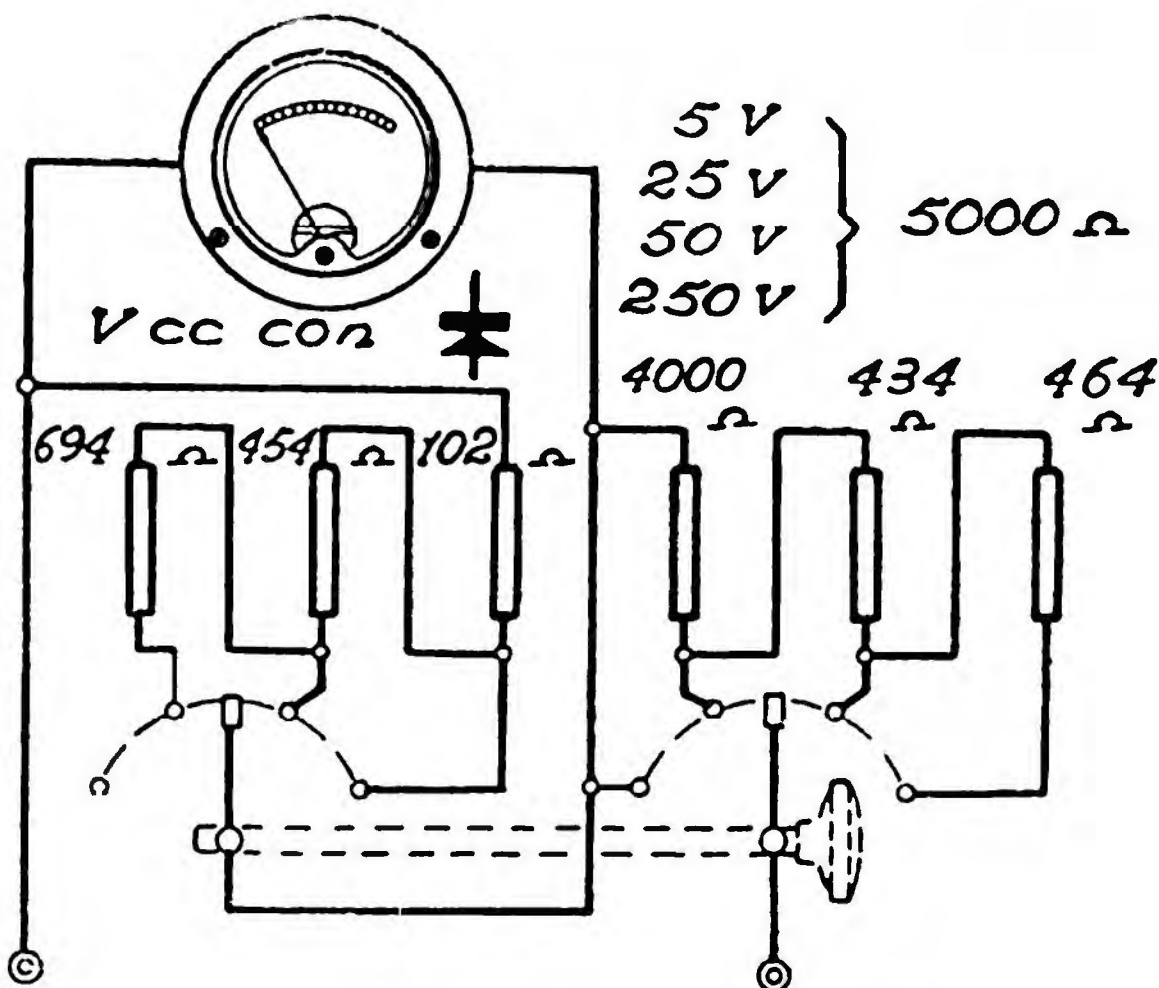
La resistenza di compensazione deve essere regolabile per riportare le condizioni di funzionamento a zero — ovvero fondo scala — indipendentemente dallo stato di carica della batteria.



Il semplice circuito dell'ohmetro.

Si dispone un bottone di corto circuito in parallelo agli estremi del complesso.

Il misuratore d'uscita e voltmetro a CA. L'impiego di speciali raddrizzatori ad ossido consentono l'adozione di strumenti sensibili elettromagnetici anche per la misura delle correnti alternate a frequenza musicale.



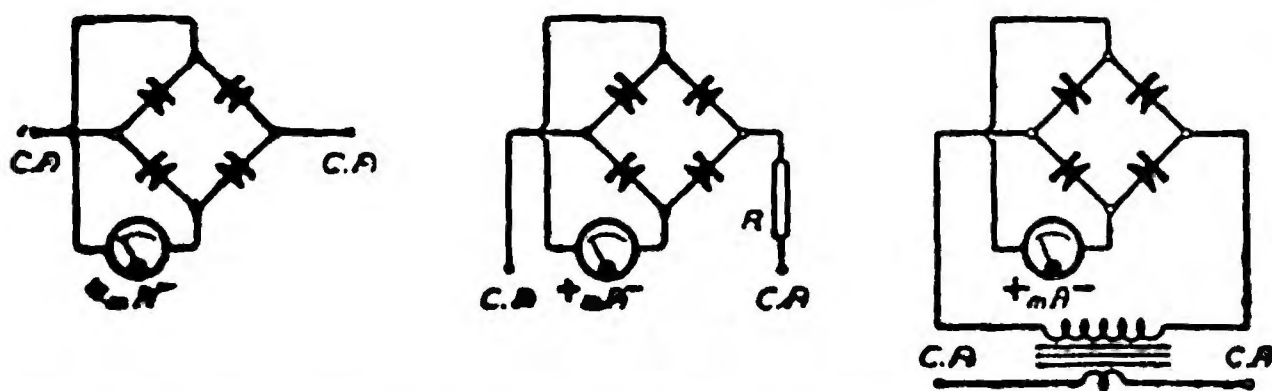
Misuratore di uscita a varie portate, a impedenza costante.

Lo schema rappresenta un simile strumento per varie portate e con impedenza costante di 5000Ω .

Per ogni strumento esiste, nei confronti del raddrizzatore adatto, una curva di interpolazione tra la lettura con corrente alternata sulla scala dello strumento in corrente continua. Questi dati sono forniti dal fabbricante di strumenti di misura.

Gli strumenti con raddrizzatore. Per adattare uno strumento provvisto di raddrizzatore ad ossido a diverse portate si impiegano resistenze addizionali, similmente alla corrente quando si tratta di un voltmetro; occorre invece servirsi di trasformatori di misura quando si tratta di ampermetro.

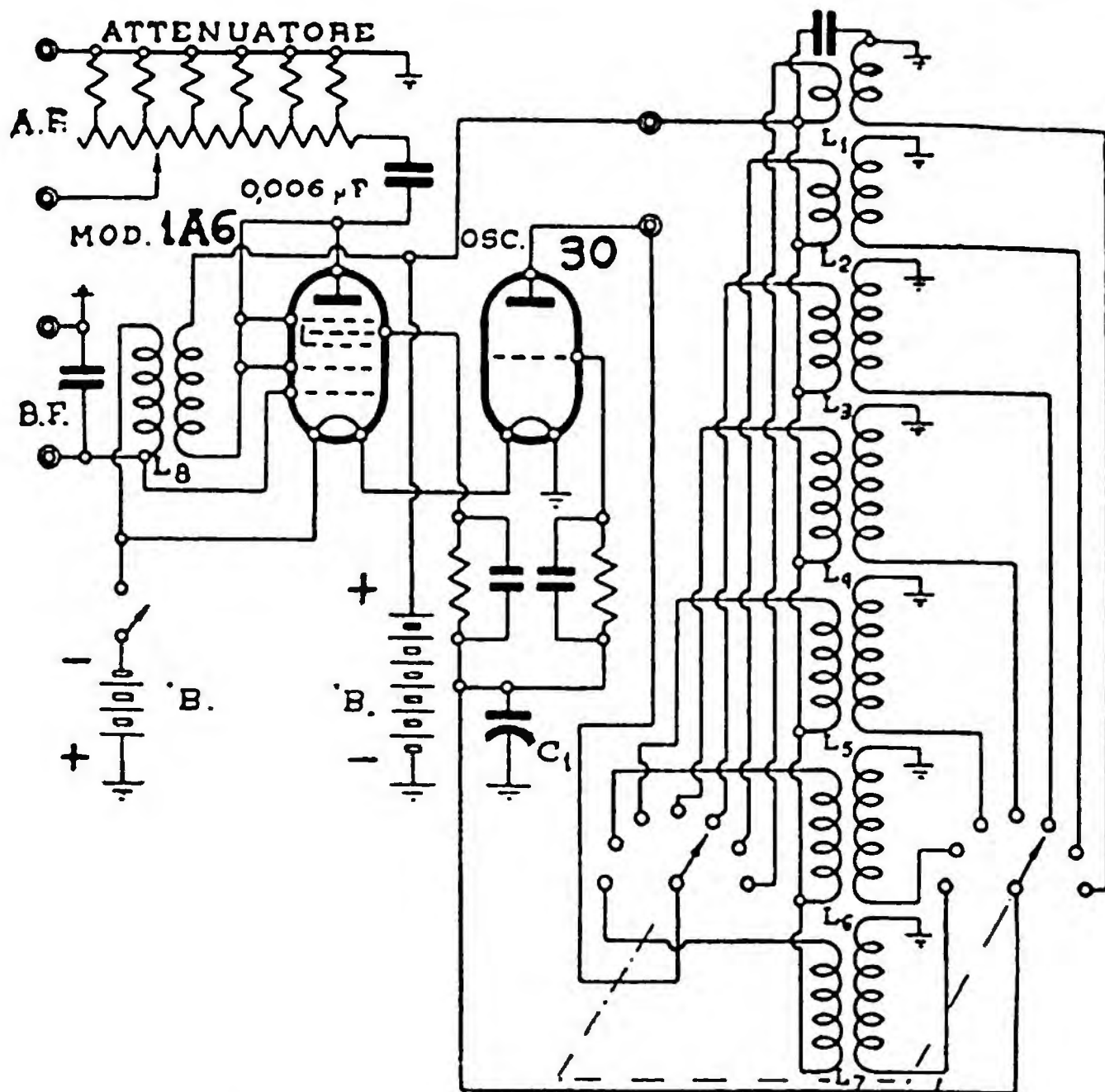
Ciò è chiarito dagli schemi che seguono. Il primo è di principio. Il secondo rappresenta un voltmetro con una resistenza R addizionale; il terzo un ampermetro con trasformatore riduttore.



Applicazione del raddrizzatore ad ossido nella misura. Il primo schema è di principio, il secondo è un voltmetro con R addizionale, il terzo è un ampermetro con trasformatore di misura.

Secondo questo principio sono stati attuati buoni strumenti per AF: essi comportano un trasformatore con secondario toroidale e primario passante che consente una vantaggiosa disposizione costruttiva anche per il montaggio su pannelli. Per l'AF il trasformatore, naturalmente è senza ferro.

Gli oscillatori modulati. In unione al misuratore di uscita consentono il controllo relativo degli apparecchi. Essi infatti generano una tensione oscillante di AF oppure MF (a volontà) modulata da un segnale di BF o da una riproduzione musicale (es. un disco). Il loro opportuno impiego da adito al radioregistro o « allineamento » operazione che consiste nella migliore messa a punto del ricevitore; operazione che deve esser familiare al Radiomeccanico. Egli potrà costruirsi di semplici o di più complessi a seconda dell'abilità e delle disponibilità; ma incontrerà la maggiore difficoltà nella taratura tanto che è sempre

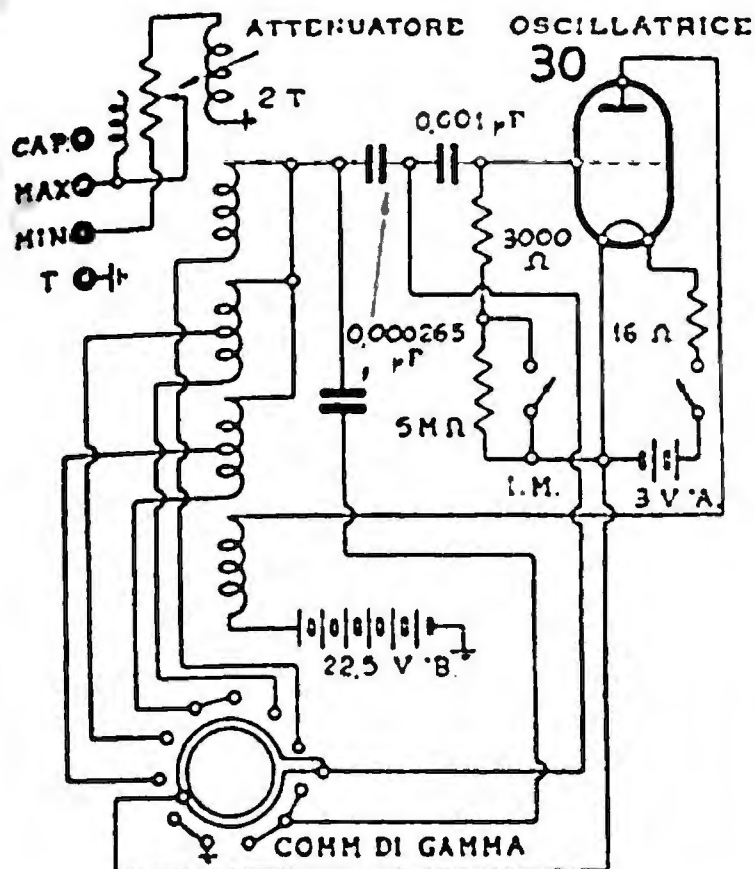


Oscillatore modulato a 7 gamme d'onda.

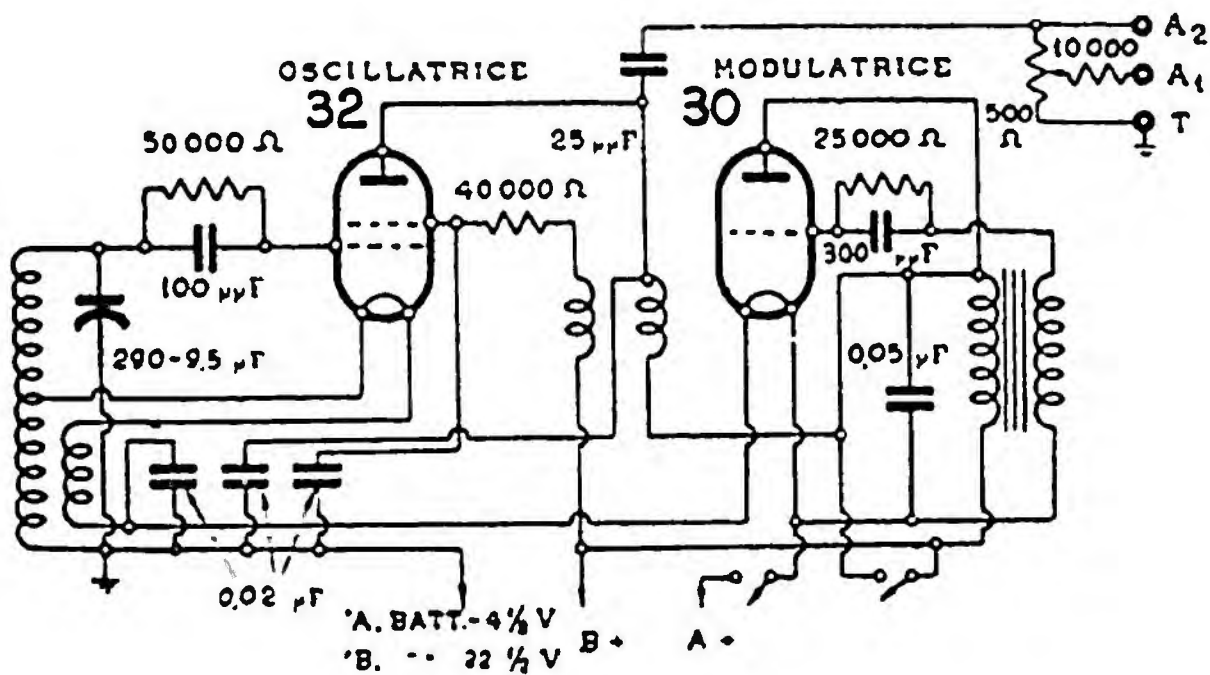
consigliabile l'acquisto dell'apparecchio completo già in ordine, oppure l'ausilio di case specializzate appunto per la taratura.

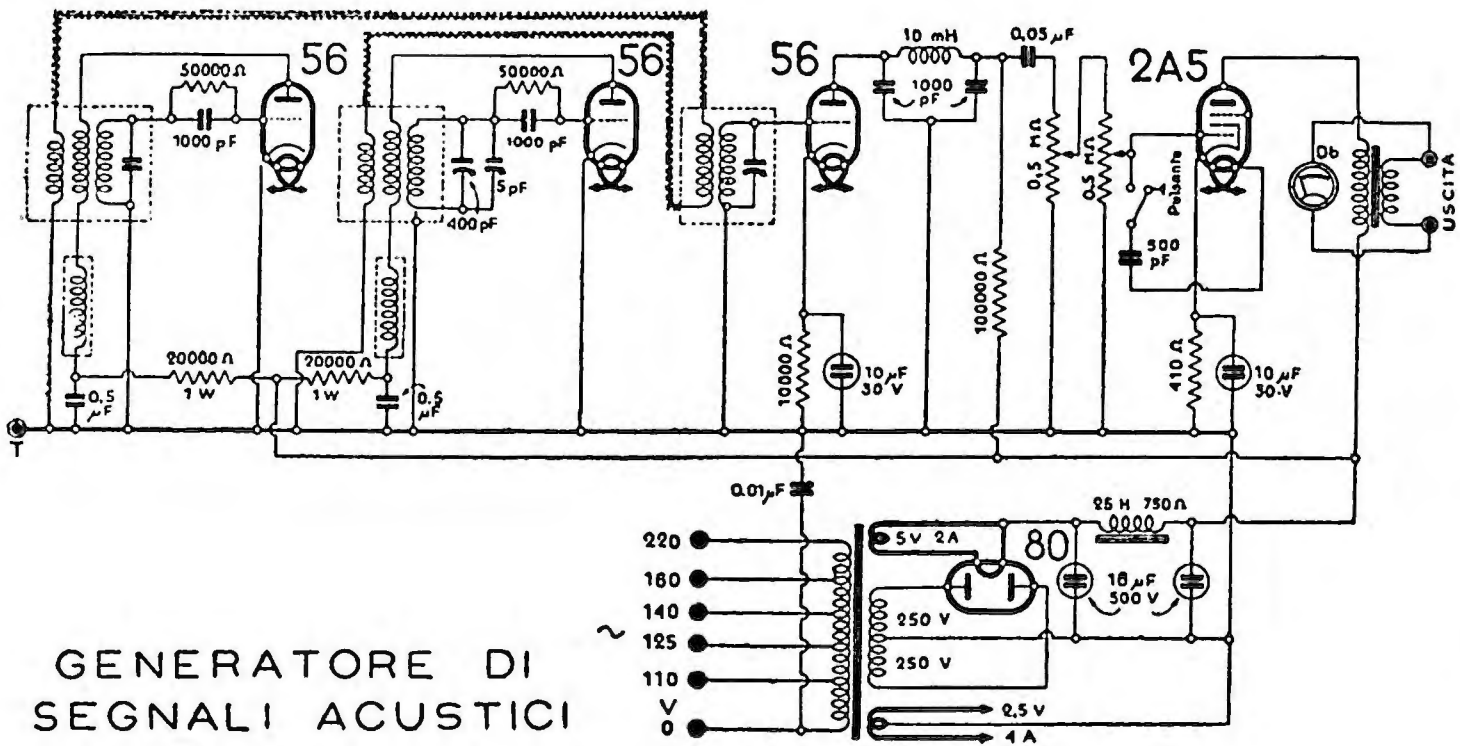
Sono riportati tre schemi di oscillatori.

I dati principali degli accessori elettrici e il nome delle valvole sono stati trascritti sul disegno. Sono state tralasciate le indicazioni costruttive appunto per la ragione di cui sopra. Le induttanze si determinano sempre in base alle frequenze da esplorare. Il terzo circuito è stato completato della parte alimentatrice.



I circuiti di questa pagina e quelli delle pagine precedente e seguente forniscono alcuni esempi di generatori di oscillazione adibiti nelle misure e nelle tarature degli apparecchi radiorecipienti.



GENERATORE DI
SEGNALI ACUSTICI

I PROVAVALVOLE

La ricerca dei corto-circuiti. Un inconveniente molto diffuso nelle valvole è quello provocato dal contatto tra gli elettrodi.

Lo schema di un dispositivo di controllo è presto dato: quattro trasformatorini da campanello con quattro lampadine a bassa tensione sono il migliore dei prova corto-circuiti. L'uso di lampadine al neon è meno economico e richiede tensioni più elevate.

Si dispongono le cose come indicato in (a), pag. 261. È intuitivo che in caso di contatto tra un elettrodo e l'altro, una o più lampadine si accendono accusando chiaramente il difetto.

Per una maggiore precisione si provvede a dare alla valvola l'accensione dovuta, ciò serve a scoprire i contatti intermittenti a caldo.

La misura della pendenza. La pendenza (mutua conduttanza per gli americani) misurata in mA/V è la variazione in mA della corrente di placca in rapporto alla variazione di 1 V nel potenziale di griglia.

Il dispositivo in (c) consente di misurare la pendenza statica, quello in (d) la pendenza dinamica. (Vedere sempre a pag. 261).

La differenza tra i due dispositivi sta nel fatto che si misurano nel primo le grandezze a corrente continua, nell'altro a corrente alternata. Il secondo è senza dubbio il più attendibile perchè risponde di più alle reali condizioni di funzionamento.

Il meccanismo nella misura è il seguente: $E_{gl} = 1$ V; un tasto consente di portare sulla griglia questa variazione. La lettura della differenza in mA fatta su I_a dà direttamente la pendenza. Siccome si cerca la pendenza massima, e questa deriva dal punto della curva caratteristica su cui si effettua la misura, il potenziale base di griglia può essere portato al punto più favorevole mediante l'apposito partitore.

Tensione di placca e tensione di schermo sono variabili e misurabili per la ricerca dei migliori valori nella misura.

Nella misura della pendenza occorre che il circuito di alimentazione anodica non abbia resistenza trascurabile o che, per lo meno, sia controllata sempre la tensione anodica, nella prima e nella seconda lettura.

Lo schema in (b) indica un circuito analogo a quello precedente tanto che si potrà realizzare presso a poco con gli stessi mezzi. Solo che la tensione di griglia di 1 V è data a corrente alternata (valore efficace) e la misura della corrente anodica va fatta con un milliampermetro a corrente alternata. Anche qui la pendenza è data dalla differenza delle letture.

La misura dell'emissione e del vuoto. Per constatare l'efficienza del filamento o del catodo occorre portare la valvola alle stesse condizioni

di un diodo (nel caso illustrato dall'apposita figura che rappresenta un tetrodo a riscaldamento diretto in prova di emissione, le griglie e la placca sono in corto-circuito: caso (b) di pag. 261).

Occorrono due sorgenti, una per l'accensione e l'altra per la tensione anodica. Uno strumento (voltmetro) controllerà l'accensione. Un altro (voltmetro) la tensione anodica, ed un terzo (milliampermetro) la corrente anodica. La sorgente anodica ha in derivazione un divisore di tensione con cursore a mano che consente di ottenere il valore richiesto. Questo in genere è tale che l'intensità nel circuito di placca non raggiunga limiti pericolosi. Calibrato il sistema per un determinato tipo di valvola si possono misurare tutte le altre ammettendo uno scarto del 20 % sui valori dell'emissione. A questo proposito è opportuno uniformarsi alle apposite norme compilate dal Consiglio Nazionale delle Ricerche.

È molto consigliabile disporre sul circuito anodico una lampada ad incandescenza che impedisca in caso di corto-circuito un effetto distruttivo sulla batteria d'alimentazione.

Le valvole di vuoto scarso presentano fenomeni di ionizzazione che si vedono ad occhio nudo (classica nuvoletta bleu lattiginosa) se si prolunga la prova l'assorbimento anodico, permanendo le condizioni di alimentazione iniziali, va aumentando.

Una cosa che va considerata con attenzione è che la corrente non deve superare durante la misura i valori per cui il suo prodotto con la tensione anodica ($E_a \times I_a$) cioè la dissipazione in watt, non raggiunga grandezze pericolose, cioè non superi il valore normale ammesso dal fabbricante.

Per regolare tale corrente basta variare la tensione E_a e portarla al giusto valore osservando lo strumento I_a .

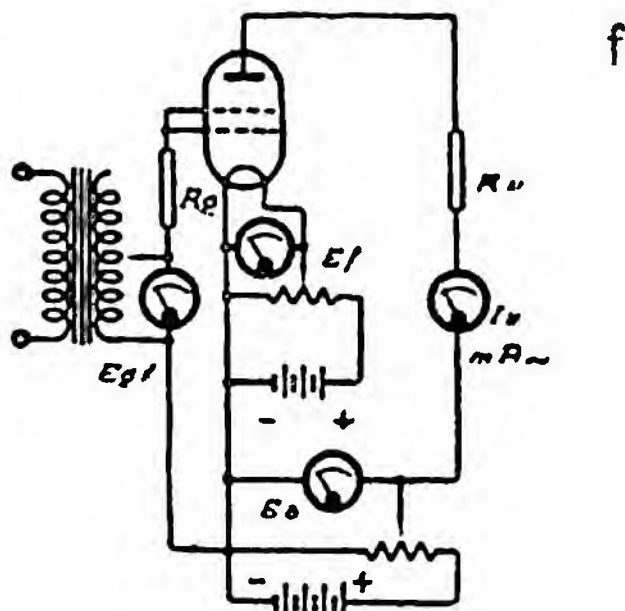
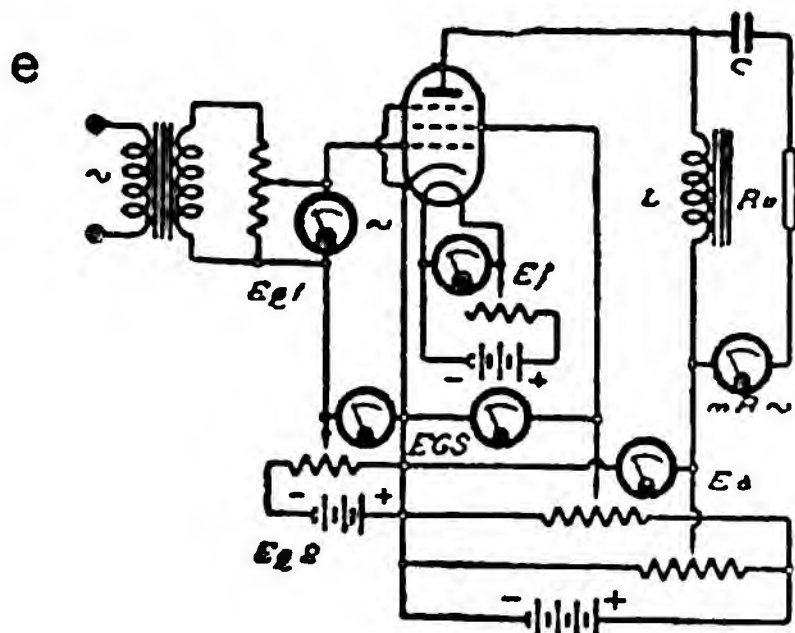
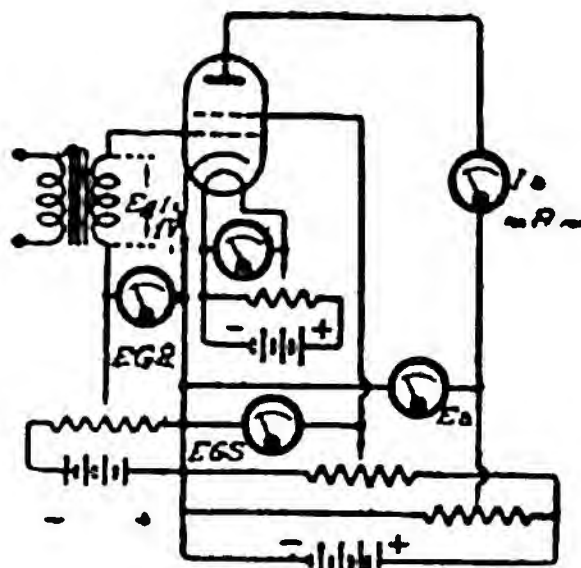
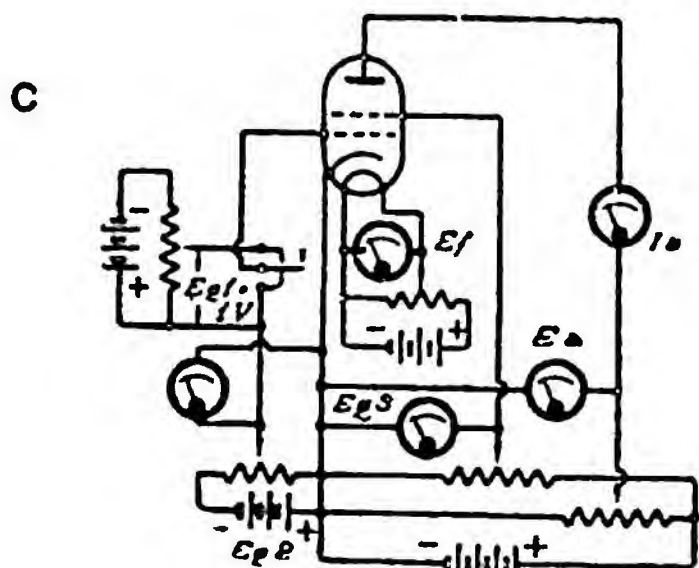
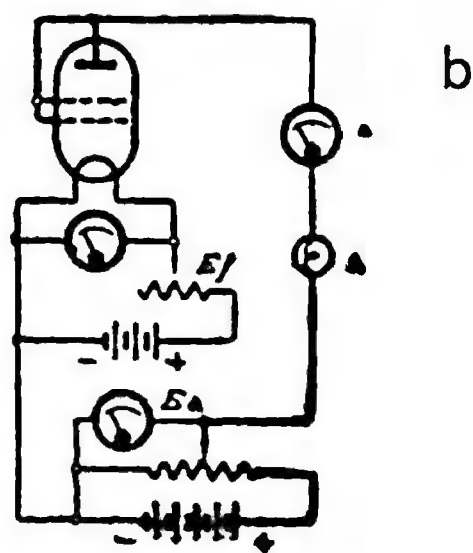
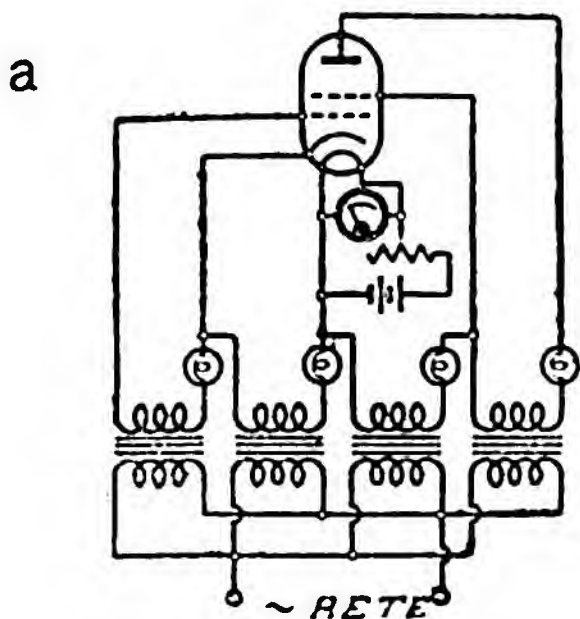
Per valvole a riscaldamento diretto e nei diodi si usa anche variare E_f .

Il vuoto si misura con un galvanometro posto sul circuito di griglia: in caso di presenza di gas e quindi di ionizzazione si ha una notevole corrente inversa di griglia, indicata appunto dallo strumento.

La misura della potenza di uscita. Si effettua cercando di riprodurre le condizioni in cui sarà impiegata il tubo.

Il circuito fondamentale è riprodotto in figura. Esiste anche qui la possibilità di dare alla griglia una tensione base e una tensione alternata. Il circuito di placca (uscita) comporta una impedenza L simile a quella dell'altoparlante. La corrente alternata che si sviluppa tra i capi l'impedenza è indicata dal misuratore di uscita che è isolato per la tensione continua dal condensatore di accoppiamento.

La potenza di uscita si calcola mediante la lettura dello strumento e in rapporto alla resistenza di uscita R_u . La figura accanto si riferisce



Circuiti per il controllo dei tubi elettronici.

alle valvole in classe B. La potenza di uscita si calcola approssimativamente:

$$W_u = \frac{(I_u)^2 \times R_u}{0,405}$$

dove I_u è in ampere, R_u in ohm e W_u in watt.

Questa misura è alquanto delicata poichè non è semplice rendersi conto delle distorsioni. A questo scopo viene suggerita l'applicazione di un milliampermetro sul circuito di placca e di un galvanometro sul circuito di griglia onde sincerarsi dell'assenza di distorsione.

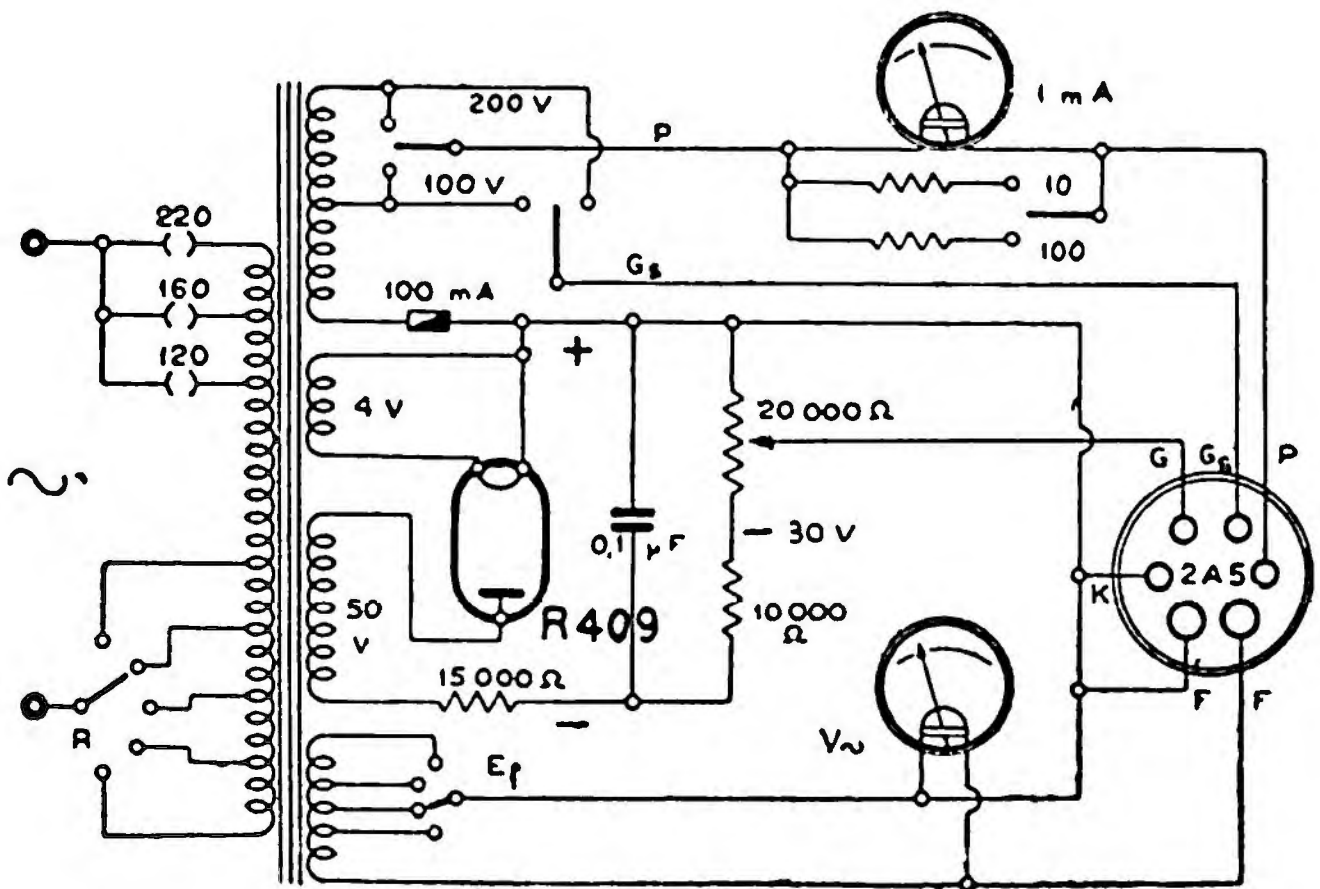
A quanto sopra si riferiscono i casi (e) ed (f) della tavola di pag. 261.



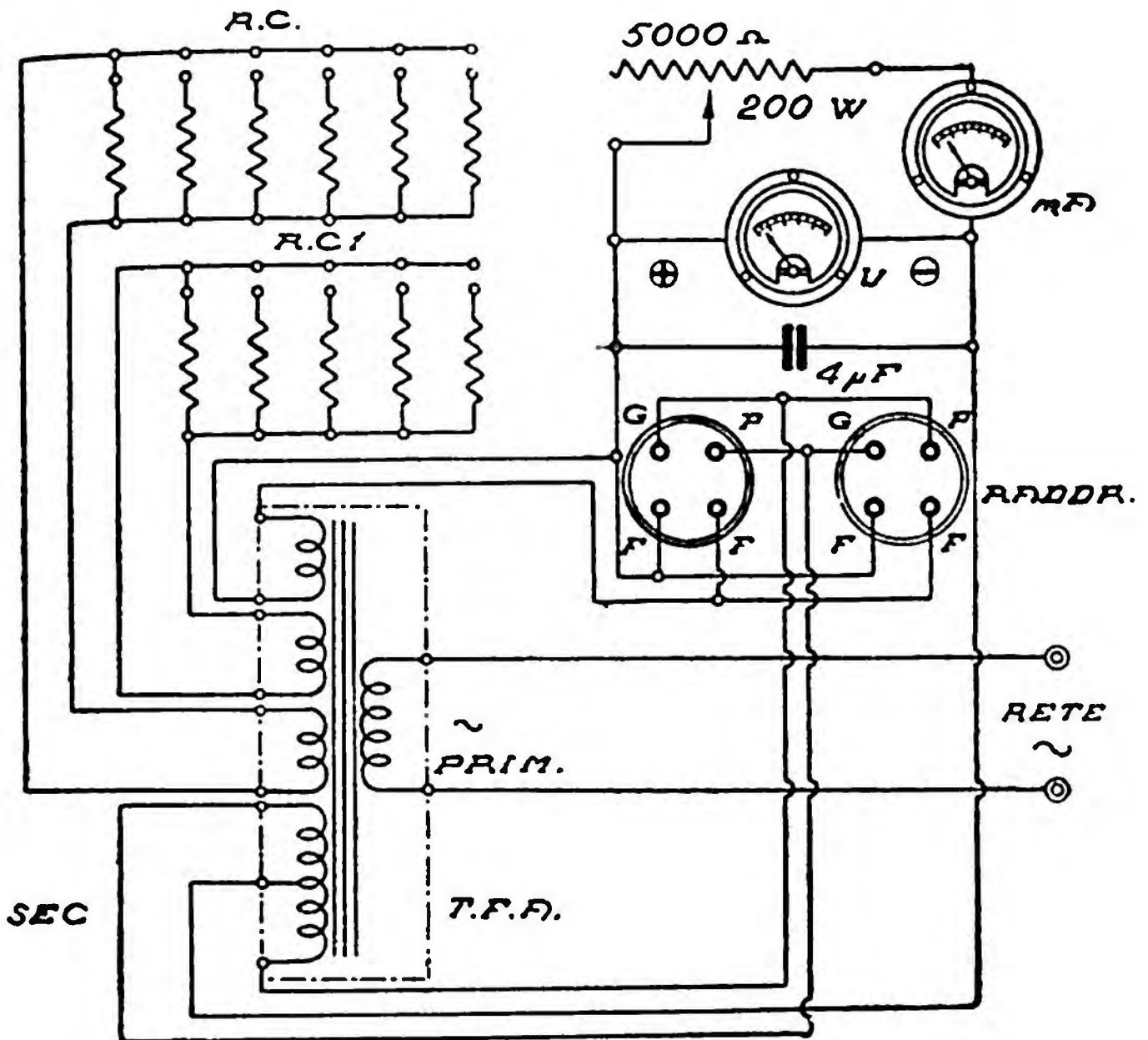
Si tenga presente in tutti i casi per l'impiego dei tubi riceventi (Cap. II) che:

- è importante avere l'accensione alla giusta tensione richiesta;
- è essenziale controllare costantemente la sorgente anodica;
- è indispensabile avere sottomano le caratteristiche delle valvole da misurare con i listini dei fabbricanti;
- è opportuno provvedere i milliampermetri di placca di un dispositivo di corto-circuito (in condizioni di riposo).

I complessi possono essere realizzati volta per volta (meno quello



Schoma di un provavalvole da banco.



Dispositivo per la prova sotto carico di un trasformatore di alimentazione.

della prova del corto-circuito) a meno che non si vogliano completare le varie attrezzature di un grande numero di zoccoli e di combinazioni adatte.

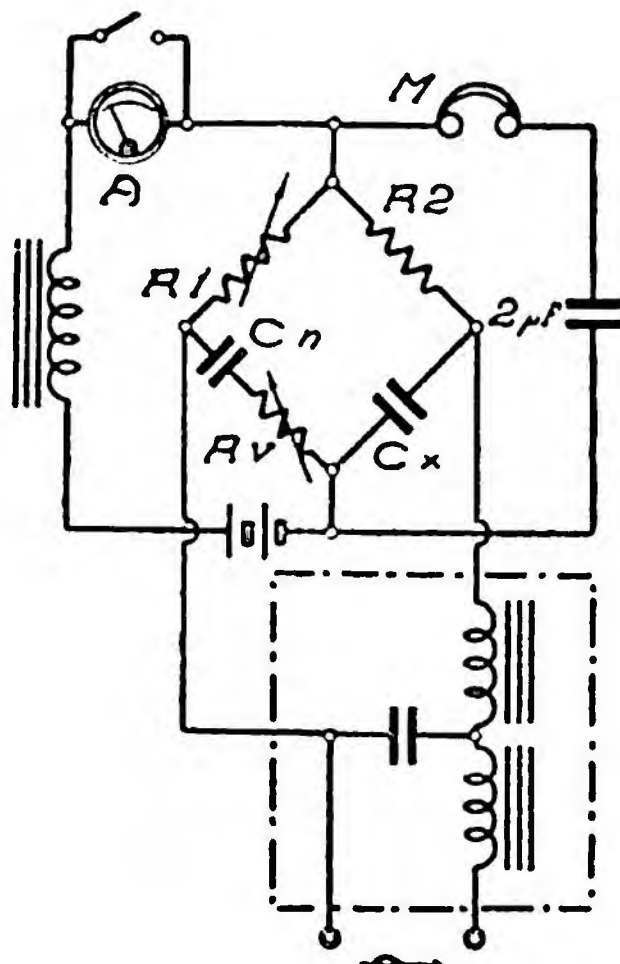
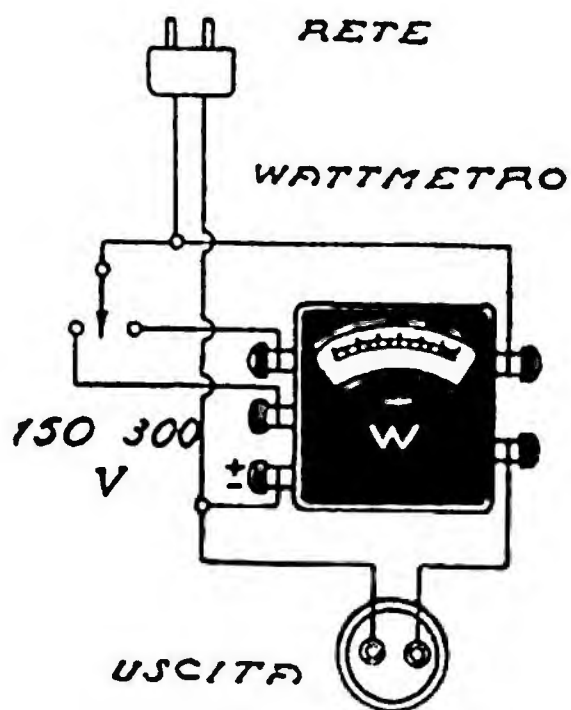
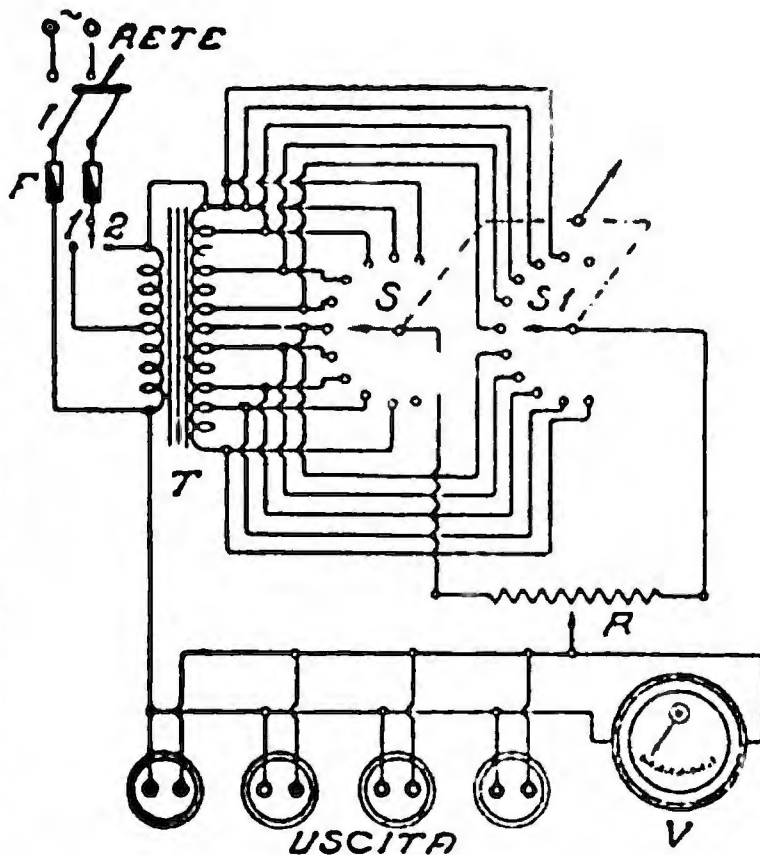
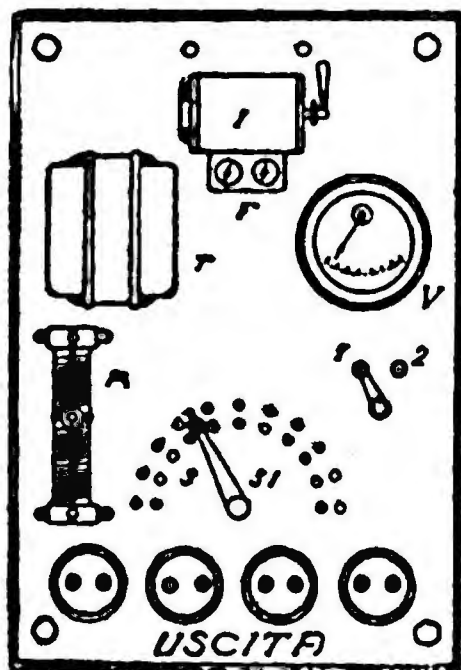
ALTRI STRUMENTI

Il Radiomeccanico deve decidere secondo le esigenze del lavoro quali dovranno essere le sue apparecchiature complementari a quelle accennate o descritte in precedenza.

Vengono forniti alcuni circuiti di dispositivi attuabili in laboratorio e risultati pratici per i vari casi della professione.

Non è mai consigliato abbastanza l'impiego di un oscillografo che si presta a numerosissimi impieghi (Cap. II/g).

SCHIZZO D'INSIEME



In alto: un dispositivo per la regolazione di una tensione alternata, per ottenere i valori più diversi. Qui sopra: un wattmetro. A lato: un ponte per la misura delle capacità.

Cap. XII

LA RICERCA DEI GUASTI

- a) Tre metodi di ricerca - b) Autocostruzione*
- c) Rimodernamento - d) Radioregistro*

"MICROFARAD"

sinonimo di perfezione e di sicurezza

I suoi prodotti: Condensatori a carta, a mica, ceramici, elettrolitici, in olio, per trasmettenti. Resistenze chimiche, resistenze a filo smaltate e laccate sono frutto di una pratica e di studi ventennali!

MILANO . VIA PRIVATA DERGANINO 18-20

TELEF. 97-077 - 97-114

a) *La ricerca dei guasti*

Per la identificazione dei guasti nei ricevitori sono stati riportati tre metodi differenti che potrebbero ritenersi disposti nella seguente gradatoria:

1) *della scomposizione*, in rapporto al fatto che ogni apparecchio è costruito « intorno » alle sue valvole: esaminando lo stato di funzionamento di esse si compie una verifica generalmente efficace. Il metodo è consigliabile anche per gli amplificatori;

2) *logico*, cioè riferito a tutti i più comuni ricevitori a corrente alternata. Esso naturalmente non si presta alla risoluzione dei casi specialissimi e nuovi. La sua utilità è di conseguenza limitata;

3) *analitico*; presuppone il contemporaneo esame di un ricevitore ipotetico a sette valvole (il lettore vedrà che si tratta di un circuito che gli è noto poichè è stato riportato più volte nel Cap. IX) e sulla scorta dello schema si esaminano i guasti supposti più comuni, con una successione di prove e di controlli.

I dati che riguardano un determinato tipo di ricevitore per il controllo effettuato secondo elementi forniti dal costruttore, tende ad essere abbandonato dalle stesse fabbriche per ragioni varie. Il campo si restringe sempre più, ma l'efficacia del sistema per l'apparecchio in questione, può dirsi assoluta; ma è troppo specifico per interessare tutti i lettori.

Prima di esaminare in modo particolareggiato i tre metodi sono utili delle considerazioni generali.

La *misura accurata* di tutti i dati di alimentazione di ciascuna valvola e di ogni altro elemento — consigliata dal primo metodo — è destinata ad un sicuro successo. Sono ben pochi i guasti che non si scoprono con un'accurata misurazione; quei pochi sono facilmente localizzabili per esclusione. Con un po' di pratica, il Radiomeccanico può farsi uno spe-

ziale corredo di cognizioni che gli consentano di ripristinare il perfetto funzionamento di un apparecchio o di un amplificatore affidato alle sue cure.

Occorre assicurarsi della realtà e della persistenza del guasto e soprattutto — come per i casi clinici — ricercare le cause del guasto stesso ciò che significa, nei confronti dell'utente profano, chiedere il modo e le circostanze con cui il guasto si è verificato.

È sempre opportuno distinguere i guasti nelle grandi linee:

- a) guasti che provocano il silenzio dell'apparecchio
- b) guasti rumorosi che danno:
 - rumori, parassiti che escludono l'audizione;
 - rumori, parassiti che risultano mescolati alla ricezione.

I rumori parassiti si distinguono in:

soffio, rumore di acqua in ebollizione, inconfondibile con altri;
ronzio, rullo di tamburo o, meglio noto, rumore della corrente alternata;

motore, rumore periodico paragonabile a quello, appunto, del motore a scoppio;

fischio, acuto che si modifica con il comando di sintonia; non va confuso con l'effetto Larsen (che riguarda l'influenza dell'altoparlante sul microfono o sulle valvole microfoniche);

innesco, rapido fischio seguito da un colpo secco dopo il quale, in generale, l'altoparlante resta muto.

Non si dimentichi mai che dopo ogni riparazione ed ogni rimodernamento di un apparecchio occorre rifare l'operazione di *allineamento* o *radioregistro*. Infatti un ricevitore non può dirsi ripristinato al primitivo funzionamento prima che i suoi circuiti accordati siano messi « in passo » nella maniera descritta più avanti in d).

Un ricevitore fuori registro presenta dei fenomeni paragonabili a quelli di un grave guasto. Occorre dunque *sempre* provvedere con un oscillatore modulato e un misuratore di uscita a riportare la taratura del ricevitore al grado ottimo che si suppone quello con cui ha iniziato il funzionamento dopo la fabbricazione.

IL METODO DELLA SCOMPOSIZIONE

Ogni apparecchio ricevente o amplificatore è costruito « intorno » alle sue valvole mediante circuiti noti. Attraverso questi gli elettrodi delle valvole sono alimentati dalle varie sorgenti.

Analizzando le correnti e le tensioni che giungono agli elettrodi si ha un primo ed efficace mezzo di indagine. L'operazione si effettua con strumenti semplici o con apparecchi all'uopo predisposti (analizzatori).

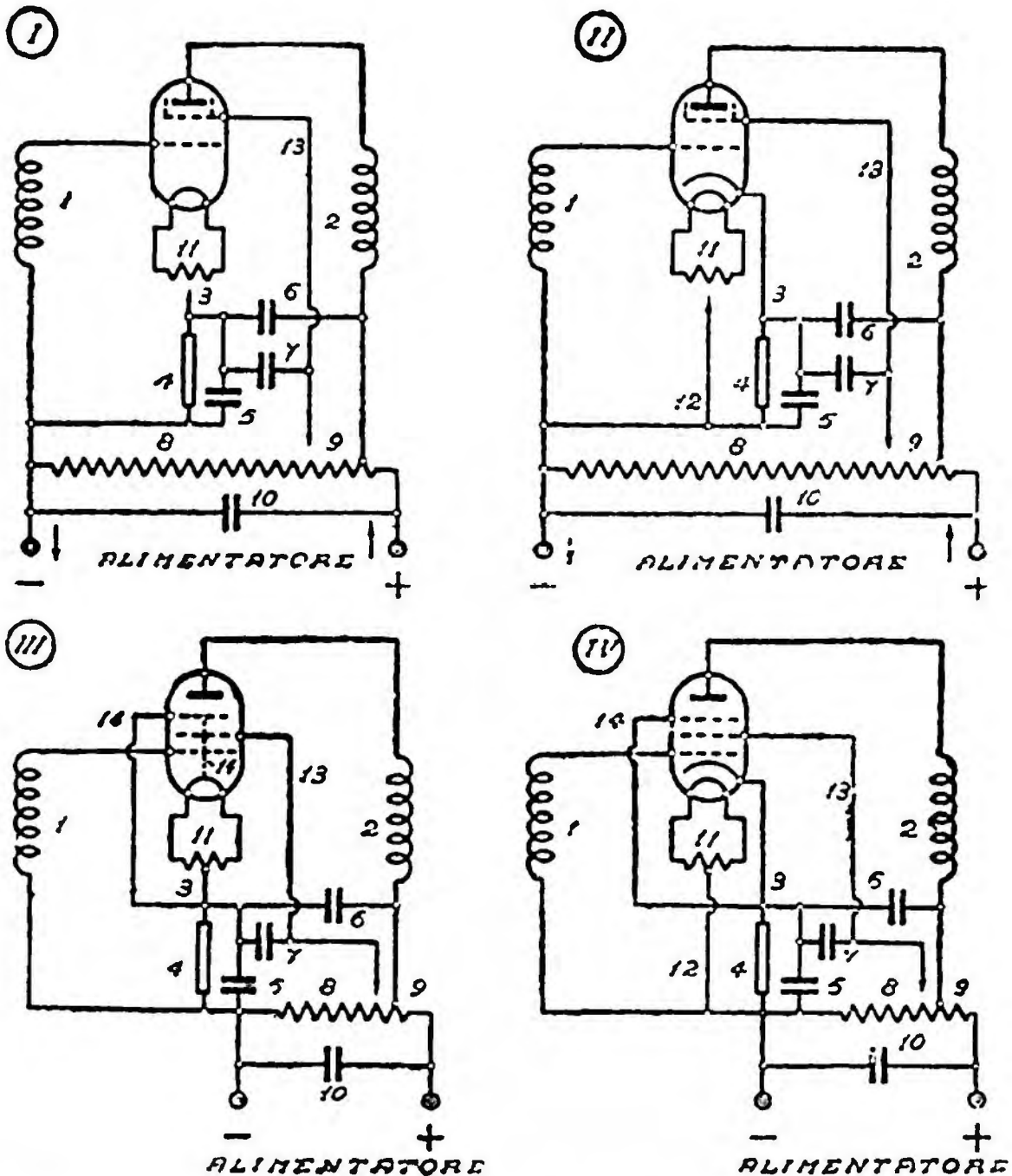
Questi sono realizzati in modo che ciascuna valvola separatamente si possa con facilità controllare nelle condizioni di funzionamento e in base alle caratteristiche note e allo schema di montaggio.

Ecco quattro casi tipici di utilizzazione di valvole d'uso corrente

con cui sono composti i ricevitori, e illustrati nella figura a quattro schemi.

- 1°) triodo oppure tetrodo con catodo alimentato a corrente continua;
- 2°) triodo oppure tetrodo con catodo a riscaldamento diretto;
- 3°) pentodo amplificatore con catodo alimentato a corrente continua;
- 4°) pentodo amplificatore con catodo a riscaldamento indiretto;

Gli strumenti di misura o l'analizzatore debbono consentire in base agli schemi e ai dati conosciuti, di stabilire eventuali condizioni anormali. Per brevità ogni porzione di circuito ha un numero tipico: p. e. 1 si riferisce alla griglia; 2 il circuito di placca del positivo; 3 il collega-



Quattro casi tipici, con numeri indice di utilizzazione di valvole comuni, serve alla ricerca dei guasti nei ricevitori e negli amplificatori.

mento tra catodo e centro del filamento, e resistenza di polarizzazione, ecc.

Le figure (1) e (2) possono essere utili tanto nel caso dei triodi come nel caso dei tetrodi; basta emettere opportunamente il circuito contrassegnato 13 e il condensatore n. 7.

Il circuito n. 14 delle figure (III) e (IV) si riferisce al caso di pentodi poichè rappresenta la connessione tra la terza griglia e il catodo. In alcuni pentodi il collegamento si effettua internamente.

Il metodo, oltre ai quattro schemi tipici, implica l'uso di una tabella generale, disposta alla pagina seguente, che si legge con l'ausilio delle indicazioni che seguono:

- E_{c1} = tensione di griglia di lavoro nelle schermate;
- E_{kf} = tensione del catodo nelle valvole a riscaldamento indiretto;
- E_b = tensione di placca;
- E_{c3} = tensione di schermo;
- E_{c2} = tensione della terza griglia;
- I_{c2} = corrente di schermo;
- I_b = corrente di placca;
- S = corto circuito;
- L = interrotto;
- O_p = aperto;
- O = zero (tensione o corrente);
- L_o = inferiore al normale;
- H_i = superiore al normale;
- Nor = normale;
- F = instabile.

Nella prima colonna si ha il circuito, nella seconda lo stato in cui viene riscontrato, nelle altre colonne le conseguenze. Tutto va bene quando si ha « Nor ». Le osservazioni sono reversibili cioè atte ad essere riscontrate reciprocamente.

Da tenere presente che nel circuito (2) contrassegnato con una stella $E_c = O$ quando si hanno resistenze di polarizzazione individuale, oppure $= L_o$ quando tali resistenze sono in comune.

Nel circuito (3) contrassegnato con un punto tagliato, $E_{c1}, E_{kf} = H_i$ quando le resistenze di polarizzazione sono individuali $= L_o$ quando sono in comune.

Nei circuiti (6) e (7) contrassegnati con un doppio punto tagliato, E_{c1} e $E_{k1} = O$ quando il condensatore ritorno è al capo negativo (IV) o al negativo del raddrizzatore.

In seguito al controllo di cui sopra si può ottenere un criterio per la ricerca dei guasti nel senso che il più delle volte un'irregolarità di alimentazione fornisce elementi sicuri per la rimozione del soprayvenuto inceppamento.

È difficile che anomalie gravi di funzionamento non abbiano riscontro in irregolarità dell'alimentazione delle valvole che compongono l'apparecchio ricevente o l'amplificatore; comunque quei guasti che non si rivelano in siffatto modo, sono facilmente reperibili e, ciò che più conta, rimuovibili.

<i>Circuito</i> <i>Nº</i>	<i>Stato</i>	<i>Ec1</i>	<i>Ec2</i>	<i>Ic2</i>	<i>Ib</i>	<i>Eb</i>	<i>Ekf</i>	<i>Ec3</i>
1	<i>Op</i>	<i>O</i>	<i>Lo</i>	<i>Hi</i>	<i>Hi</i>	<i>Lo</i>	<i>Hi</i>	—
★ 2	<i>Op</i>	<i>O</i>	<i>Nor</i>	<i>Hi</i>	<i>O</i>	<i>O</i>	<i>O</i>	—
† 3	<i>Op</i>	<i>Hi</i>	<i>O</i>	<i>O</i>	<i>O</i>	<i>O</i>	<i>Hi</i>	—
4	<i>Op</i>	<i>Hi</i>	<i>O</i>	<i>O</i>	<i>O</i>	<i>O</i>	<i>Hi</i>	
5	<i>S</i>	<i>O</i>	<i>Lo</i>	<i>Hi</i>	<i>Hi</i>	<i>Lo</i>	<i>O</i>	—
5	<i>L</i>	<i>F÷Lo</i>	<i>Nor</i>	<i>Nor</i>	<i>F÷Hi</i>	<i>F÷Lo</i>	<i>F÷Lo</i>	—
5	<i>Op</i>	<i>Nor</i>	<i>Nor</i>	<i>Nor</i>	<i>Nor</i>	<i>Nor</i>	<i>Nor</i>	—
‡ 6	<i>S</i>	<i>Hi</i>	<i>O</i>	<i>O</i>	<i>O</i>	<i>O</i>	<i>Hi</i>	—
6	<i>L</i>	<i>F÷Hi</i>	<i>F÷Lo</i>	<i>F÷Lo</i>	<i>F÷Lo</i>	<i>F÷Lo</i>	<i>F÷Hi</i>	—
6	<i>Op</i>	<i>Nor</i>	<i>Nor</i>	<i>Nor</i>	<i>Nor</i>	<i>Nor</i>	<i>Nor</i>	—
‡ 7	<i>S</i>	<i>Hi</i>	<i>O</i>	<i>O</i>	<i>O</i>	<i>Lo</i>	<i>Hi</i>	—
7	<i>L</i>	<i>F÷Hi</i>	<i>F÷Lo</i>	<i>F÷Lo</i>	<i>F÷Lo</i>	<i>F÷Lo</i>	<i>F÷Hi</i>	—
7	<i>Op</i>	<i>Nor</i>	<i>Nor</i>	<i>Nor</i>	<i>Nor</i>	<i>Nor</i>	<i>Nor</i>	—
8	<i>Op</i>	<i>Hi</i>	<i>Hi</i>	<i>Hi</i>	<i>Hi</i>	<i>Hi</i>	<i>Hi</i>	—
9	<i>Op</i>	<i>O</i>	<i>O</i>	<i>O</i>	<i>O</i>	<i>O</i>	<i>O</i>	—
10	<i>S</i>	<i>O</i>	<i>O</i>	<i>O</i>	<i>O</i>	<i>O</i>	<i>O</i>	—
11	<i>Op</i>	<i>Nor</i>	<i>Nor</i>	<i>Nor</i>	<i>Nor</i>	<i>Nor</i>	<i>Nor</i>	<i>Hum</i>
12	<i>Op</i>	<i>Nor</i>	<i>Nor</i>	<i>Nor</i>	<i>Nor</i>	<i>Nor</i>	<i>O</i>	<i>Hum</i>
13	<i>Op</i>	<i>O</i>	<i>O</i>	<i>O</i>	<i>O</i>	<i>Hi</i>	<i>O</i>	—
14	<i>Op</i>	<i>Nor</i>	<i>Nor</i>	<i>Hi</i>	<i>Lo</i>	<i>Nor</i>	<i>Nor</i>	<i>Hi</i>

Tabella di riscontro delle prove da effettuare nei circuiti tipici della figura precedente.

IL METODO LOGICO

L'APPARECCHIO NON FUNZIONA

A) IL RICEVITORE NON S'ACCENDE

1) *Se si tratta di un apparecchio a corrente alternata:*

a) Verificare lo stato del fusibile. Se è bruciato, sostituirlo con precauzione, poichè occorre rendersi conto non del fatto in sè, quanto del fenomeno che l'ha provocato. È questo uno dei fatti più elementari: la bruciatura del fusibile, che può derivare da mille cause.

b) Verificare lo stato dell'interruttore generale che sovente è comandato dallo stesso asse del potenziometro del comando manuale del volume o del regolatore della tonalità.

c) Verificare il primario del trasformatore di alimentazione che può essere interrotto.

2) *Se si tratta di un ricevitore per tutte le correnti:*

a) Verificare lo stato dei filamenti di tutte le valvole perchè l'interruzione di uno, porta all'interruzione di tutti gli altri.

b) Verificare il funzionamento dell'interruttore generale.

c) Verificare la resistenza in serie con i filamenti e i cordoni di collegamento alla rete.

B) IL RICEVITORE S'ACCENDE

1) *Non funziona neanche come fonografo (pick-up) :*

a) Misurare la tensione ai capi del primo condensatore di filtro. Se è nulla, può dipendere dalla raddrizzatrice difettosa oppure dal condensatore stesso in corto circuito. Verificare questo prima di sostituire la valvola. Se la tensione è troppo debole oppure troppo elevata, passare alla misura seguente :

b) Misurare la tensione ai capi del secondo condensatore di filtro. Se è nulla è segno che questo condensatore è in corto circuito e di ciò si ha una riprova nel fatto che la tensione misurata sul primo condensatore è troppo debole. Se è nulla e nello stesso tempo la tensione sul primo condensatore è troppo elevata, significa che la bobina di eccitazione del dinamico (o l'induttanza del filtro) è interrotta. Se è troppo elevata può significare che la valvola finale non assorbe corrente, sia perchè il circuito anodico è interrotto, sia perchè la valvola è difettosa. Se è troppo debole (dell'ordine di 10-12 volt) occorre passare alla misura seguente:

c) Misurare la tensione di placca della valvola finale. Se è nulla, mentre l'alta tensione sul primo condensatore di filtro è troppo elevata, il circuito anodico della valvola è interrotto in qualche punto. In questo caso la griglia schermo arrossa molto rapidamente. Se è nulla e nello stesso tempo l'alta tensione sul secondo condensatore di filtro è troppo debole, vuol dire che il condensatore di disaccoppiamento collegato tra la placca della valvola e la massa è in corto circuito.

d) Collegare la fonopresa direttamente tra la griglia della valvola finale e la massa. Se lo stadio finale funziona si deve poter sentire la riproduzione del disco, per quanto debolmente. Se non si sente e tutte le tensioni sembrano normali verificare la bobina mobile dell'altoparlante che può essere interrotta o incastrata.

e) Verificare se la tensione di placca della valvola finale è di poco inferiore all'alta tensione misurata dopo il filtro. Se queste tensioni hanno esattamente lo stesso valore, si deduce che il primario del trasformatore di accoppiamento al dinamico è in corto circuito. Ciò capita con una certa frequenza allorchè su questo primario è derivato un condensatore che può andare in corto circuito.

f) Misurare la tensione di placca della valvola prefinale. Se è nulla si controlli la resistenza di carico che può essere interrotta, e il condensatore di disaccoppiamento (collegato tra la placca e la massa) che può essere in corto circuito. Ciò si può controllare in vari modi, ma si preferisca il metodo della misura delle tensioni, si distacchi il condensatore di disaccoppiamento e si effettui nuovamente la misura sulla placca della prefinale. Se la tensione è ancora nulla, si rivolga l'attenzione alla resistenza che può essere interrotta.

g) Verificare lo stato della connessione di griglia delle valvole preamplificatrici. Questo collegamento è spesso schermato. Controllare se è avvenuto un corto circuito tra la schermatura e il filo di connessione.

2) *L'apparecchio funziona come radiofonografo :*

a) Verificare il collegamento tra l'amplificatrice MF e la rivelatrice. Il mezzo più semplice è collegare un'eterodina modulata, accordata sulla lunghezza di onda della MF, alla placca della valvola di MF. Questo collegamento si effettua mediante un condensatore da 150 pF. Se il collegamento è in buono stato, la modulazione è udibile nell'altoparlante. Se non si rileva alcunchè, controllare la rivelatrice, la resistenza di carico e il trasformatore di MF che possono essere interrotti oppure in corto circuito.

b) Verificare l'amplificatrice di MF. Provare dapprima a sostituire la valvola. Misurare poscia la tensione di placca; se questa è nulla, il primario del trasformatore di MF corrispondente è interrotto.

Misurare anche la polarizzazione poichè la resistenza relativa può esser interrotta.

c) Controllare il trasformatore di MF che precede la valvola. Per far ciò l'eterodina viene collegata alla placca della modulatrice (o alla placca della prima valvola MF se ve ne sono due) e si procede come per la verifica del secondo trasformatore di MF.

d) Verificare se la valvola cambiatrice di frequenza oscilla. Questa operazione si effettua inserendo un milliampermetro (1 mA a fondo scala) tra la resistenza di fuga della griglia oscillatrice e il catodo (oppure la massa) secondo lo schema.

Per i tipi correnti di queste valvole la corrente di oscillazione varia tra 200 e 500 μ A e lo strumento si sposta sin verso la metà della scala. La mancata oscillazione può derivare da una interruzione del primario

o del secondario dell'oscillatore; da un corto circuito tra le lamine del condensatore variabile, (sezione relativa); dalla interruzione della resistenza di caduta della placca secondaria oppure dal corto circuito del condensatore a questa collegato.

e) Misurare le tensioni applicate ai differenti elettrodi della sovrappositrice. Ci si può trovar di fronte all'interruzione del primario del trasformatore di MF (tensione di placca nulla) oppure all'interruzione della resistenza per la tensione di schermo, all'interruzione della resistenza di polarizzazione e infine al corto circuito del condensatore corrispondente.

f) Collegare la griglia direttamente alla griglia modulatrice della valvola sovrappositrice. Se lo stadio di cambiamento di frequenza come tutti gli altri funziona normalmente, la ricezione deve essere presso a poco normale collegando il conduttore d'aereo alla griglia modulatrice, salvo i casi in cui le lamine del condensatore variabile corrispondente a questa griglia siano in corto circuito, oppure che la bobina sia interrotta.

g) Collegare l'aereo alla placca dell'amplificatrice di AF attraverso un piccolo condensatore da 250 pF. Se il ricevitore funziona con l'esperimento descritto in f), e non funziona con l'aereo collegato, come detto, alla placca della valvola di AF, significa che il collegamento di AF è difettoso (interruzione di un avvolgimento o corto circuito).

h) Collegare l'aereo direttamente alla griglia dell'amplificatrice AF. Se il ricevitore funziona con l'antenna collegata alla placca della valvola AF e non funziona quando questo collegamento è disposto sulla griglia della stessa valvola, occorre controllare dapprima lo stato di funzionamento della valvola stessa, verificando tutte le tensioni, in primo luogo quelle di schermo e di polarizzazione. Se la tensione di schermo è nulla, controllare condensatore e resistenza. Per la polarizzazione assai comune è l'interruzione della resistenza.

Se il ricevitore funziona con l'antenna disposta sulla griglia dell'amplificatrice di AF e non con l'antenna stessa al suo posto normale, si deve accogliere l'ipotesi di un guasto sulle bobine o sul condensatore d'accordo.

L'APPARECCHIO FUNZIONA IRREGOLARMENTE

A) MANCA LA POTENZA

1) *La mancanza di potenza non è accompagnata da deformazioni.*

a) Assicurarsi che il difetto è localizzato nella BF. Si collega una fonopresa, e si constata che l'audizione è molto debole.

Se l'audizione è press'a poco normale, si tratta piuttosto di un difetto di sensibilità.

b) Provare a sostituire le valvole di BF che possono essere difettose.

c) Controllare l'alta tensione dopo il filtro. Spesso una valvola

raddrizzatrice è molto consumata e può non erogare tutta l'intensità necessaria. Il fatto si verifica spesso nei ricevitori per tutte le correnti.

d) Misurare la tensione di placca della valvola preamplificatrice. La resistenza di carico può variare di valore, che può diventare troppo elevato; in questo caso la relativa tensione diviene troppo debole.

e) Misurare la tensione di schermo della preamplificatrice. Potrebbe essere nulla, o troppo debole o troppo elevata. Nei tre casi l'amplificazione ne risente.

f) Controllare lo stato delle resistenze di griglia delle valvole finali e preamplificatrici.

g) Assicurarsi che il dinamico sia normalmente eccitato. Questo rilievo si riferisce specialmente ai ricevitori per tutte le correnti.

2) *La mancanza di potenza è accompagnata da deformazione.*

a) Misurare le tensioni della valvola finale e controllare se i valori sono corretti. Fare attenzione specialmente alla polarizzazione.

b) Provare a sostituire la valvola finale.

c) Controllare lo stato del condensatore di collegamento se ciò avviene per resistenza capacità, o del trasformatore di BF nel caso diverso. Il condensatore di collegamento può essere interrotto, il trasformatore difettoso.

d) Misurare molto accuratamente la tensione della valvola preamplificatrice. Fare soprattutto attenzione alla tensione di schermo e a quella di polarizzazione. Assicurarsi che questi valori siano conformi alle indicazioni fornite dal costruttore della valvola.

e) Controllare l'altoparlante elettrodinamico. Due cose possono capitare: bobina mobile decentrata oppure incastrata. Impedenza del primario del trasformatore non al suo giusto valore.

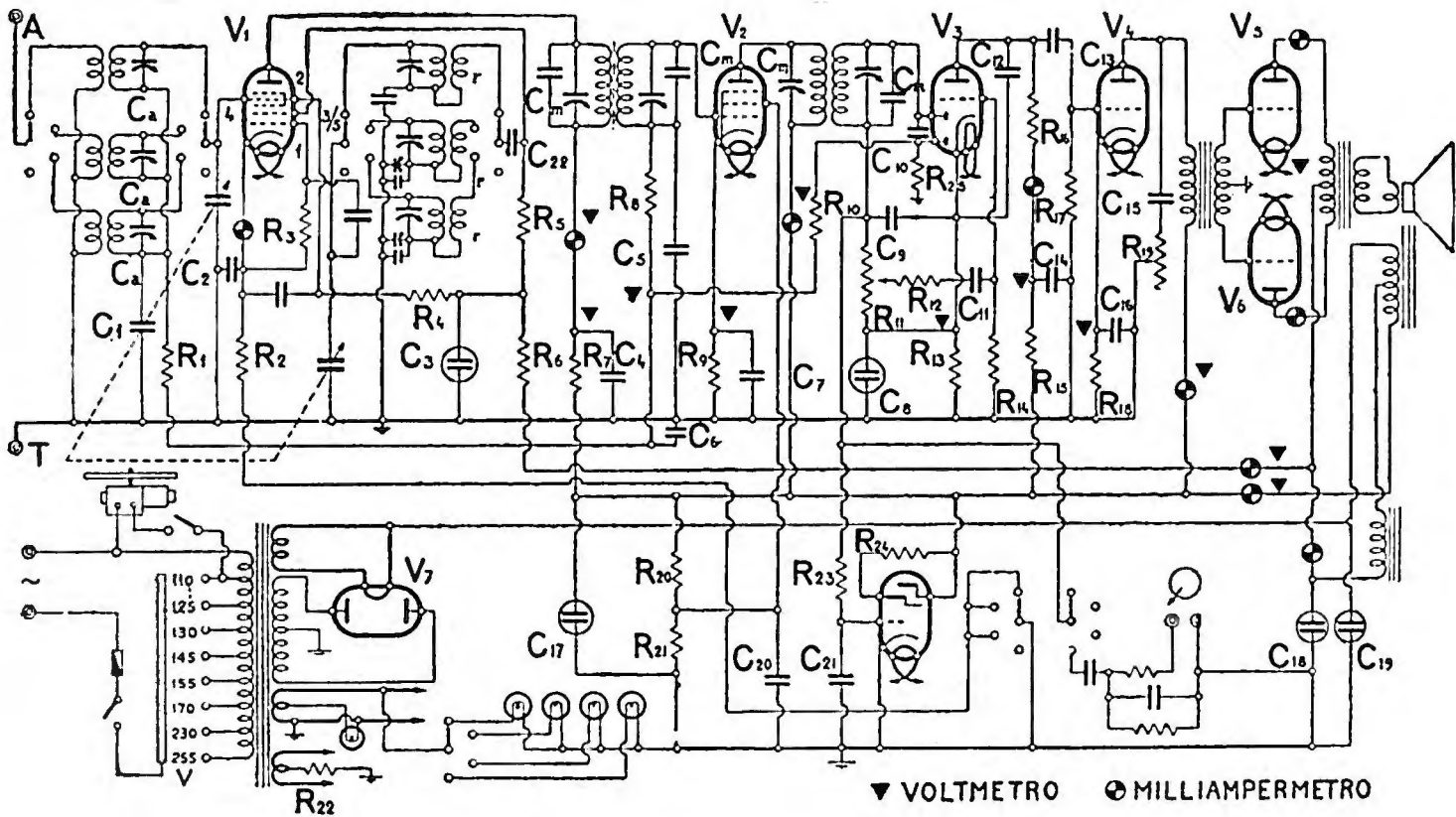
f) Verificare i condensatori elettrolitici. È necessario specialmente per gli apparecchi per tutte le correnti nei quali i condensatori elettrolitici sono spesso avariati o interrotti. L'alta tensione è così molto debole specie prima del filtro.

B) IL RICEVITORE NON HA SENSIBILITÀ

a) Assicurarsi che il difetto sia ben localizzato nella sezione di AF del ricevitore. Si fa collegando una fonopresa alla BF. Se l'audizione del disco è normale, il guasto proviene dalla parte di alta o media frequenza. Se l'audizione è troppo debole si ricade nel caso della mancanza di potenza di cui si è trattato in precedenza.

b) Misurare con molta cura le diverse tensioni delle valvole che precedono la rivelatrice. Si rivolga l'attenzione particolarmente alle tensioni di schermo e di polarizzazione.

c) Verificare lo stato delle valvole. Ciò con la massima cura poiché si suppone che un primo controllo sia stato effettuato prima di compiere la ricerca del guasto. Assicurarsi che l'allineamento del trasformatore sia corretto.



Le misure principali da eseguire per ottenere un controllo attendibile nella ricerca dei guasti.

IL METODO ANALITICO

Si supponga di dover esaminare i guasti del ricevitore di cui più volte si riporta lo schema in questo Manuale. Ciò aiuterà nella comprensione del metodo seguito a rigor di logica. Si parte dalla percezione di fenomeni rilevabili per mezzo dei sensi o di semplici apparecchi alla portata di chiunque, e si segue una successione di osservazioni che dovrebbero portare alle deduzioni più precise. Tali deduzioni sono scritte in corsivo. Si rammenta che il ricevitore preso in esame è un supereterodina a sette valvole (più l'indicatrice di sintonia od «occhio magico») che sono: convertitrice; amplificatrice di MF; duodiodo-triodo per la rivelazione di BF e l'amplificazione di BF; una amplificatrice di BF; una coppia di triodi amplificatori in controfase per lo stadio finale; una raddrizzatrice biplacca per l'alimentazione.

Sullo schema sono segnati i punti dove dovrebbero essere rispettivamente inseriti o derivati gli strumenti per la misura della corrente e della tensione (i primi con un circoletto crociato e gli altri con un triangolo nero).

Nella ricerca debbono escludersi tutti i guasti dovuti alle valvole poichè si suppone che queste siano state controllate o sostituite con esemplari nuovi o comunque perfettamente efficienti. D'altro canto le indicazioni si riferiscono a ricevitori che hanno già funzionato perfettamente poichè non si intende indicare un metodo per la ricerca dei guasti di fabbricazione.

I numeri di sinistra catalogano i fenomeni, quelli a destra ne indicano la probabile logica successione, da ricercare più avanti.

- 1 Silenzio completo. (2)
- Funzionamento imperfetto e qualche rumore nell'altoparlante. (24)
- 2 Le valvole si accendono. (3)
- 3 Vi è tensione alle placche delle valvole finali. (4)
- Non si riscontra alcuna tensione nelle placche delle valvole finali. (18)
- 4 Il contatto a massa della griglia della valvola finale oppure della valvola precedente non consente alcun suono all'altoparlante. (5)
- 5 Non vi è tensione sulla placca della valvola prefinale. (6)
- 6 Vi è tensione negli schermi delle altre valvole. (7)
- Non vi è tensione sulla placca del triodo incluso nella rivelatrice, non vi è tensione sugli altri schermi: C_3 oppure C_{20} in corto circuito R_4 , R_8 oppure R_{20} interrotte; connessioni dis-saldate.
- 7 C'è tensione alla placca del triodo accoppiato alla rivelatrice. (8)
- Non v'è tensione in detta placca: C_{12} C_{13} in cc (1); R_{15} o R_{16} interrotte; connessioni a massa.

(1) Le due cc valgono per cortocircuito.

- 8 Il contatto a massa della placca di cui sopra provoca un forte rumore nell'altoparlante. (62)
 Questo contatto, provocato, non produce alcun rumore nell'altoparlante: *le griglie delle valvole finali sono a massa; C_{13} è difettoso; qualche collegamento a esso relativo è dissaldato.*
- 9 Disponendo l'aereo sulla griglia della MF, si percepiscono dei segnali oppure dei parassiti. (10)
- 10 Si sentono gli stessi segnali disponendo l'aereo sulla griglia della convertitrice. (11)
 Non si sente nulla pur effettuando l'operazione di cui sopra. (14)
- 11 Disponendo l'aereo sul proprio morsetto e manovrando il commutatore non si sente nulla: *Le induttanze di ingresso possono essere in corto circuito; verificare i passaggi negli schermi; verificare meccanicamente il commutatore; verificare i conduttori schermati.*
- 12 Disponendo l'aereo sul proprio morsetto si sentono a volte o su tutta la scala, fischi, ronzii: *la griglia della convertitrice è a massa per un difetto di connessione o per un intermittente cc del condensatore di sintonia.*
- 13 La tensione di polarizzazione della convertitrice assume valori esagerati: *la resistenza R_2 è interrotta; il commutatore non fa bene contatto (relativamente alle gamme d'onda in cui la valvola deve funzionare).*
- 14 *Il primo trasformatore di MF è difettoso, i condensatori di allineamento (C_m) sono in cc, il secondario può essere interrotto.*
- 15 Non vi è tensione sulla placca della valvola di MF. (16)
 Tensione normale su questa placca. (17)
- 16 *Il II trasformatore di MF è difettoso: primario interrotto.*
- 17 *I condensatori di accordo sono in cc; il secondario è interrotto.*
- 18 V'è tensione a tutte le placche salvo quelle finali (una o entrambe). (19)
 Non v'è tensione in nessuna placca. (20)
- 19 *Il trasformatore di uscita è interrotto; le connessioni dissaldate (esaminare bene anche il cordone di attacco).*
- 20 C'è la tensione prima del filtraggio oppure solo in V_5 e V_6 e sulle griglie ausiliari di V_1 , vale a dire c'è tensione su C_{10} oppure C_{18} . (22)
 Non v'è tensione neanche in questi due punti.
- 21 La tensione è debole: il trasformatore di alimentazione, la raddrizzatrice e la carcassa del dinamico riscaldano fortemente: *cc verso massa dopo il filtro; C_{17} è in cc.*
 La tensione è molto elevata e non si nota riscaldamento anormale, solo C_{10} può dare un caratteristico rumore di ebulli-

zione: l'avvolgimento di eccitazione del dinamico o l'induttanza supplementare sono interrotti. (Si può trattare solamente di connessioni mal fatte: verificare sempre il cordone dell'altoparlante).

- 22 C_{10} è in cc.
Questo condensatore non è in cc. Togliendolo non si ha ugualmente tensione. (23)
- 23 Avvolgimenti secondari AT del trasformatore interrotti. L'accensione della valvola raddrizzatrice non è in ordine (tensione bassa sul filamento).
- 24 Sulla griglia-anodo n. 2 (sezione oscillatrice) di V_1 c'è tensione al valore normale. (27)
Non c'è tensione alla griglia n. 2 di V_1 o il valore non è normale. (25)
- 25 Le resistenze R_5 e R_6 non sono in ordine; C_{22} è senza capacità.
Tutto ciò in buono stato. (26)
- 26 C_3 R_3 rispettivamente in cc interrotte.
- 27 La V_1 oscilla (forti colpi toccando la griglia n. 1). (28)
La valvola non oscilla.
- 28 C_2 in cc; R_2 interrotta; commutatore difettoso. (29)
 R_2 e C_2 sono in buono stato, commutatore in ordine.
- 29 Manca la tensione sulle griglie 3/5 di V_1 . (6)
Tensione normale su queste griglie. (30)
- 30 C_{22} difettoso, senza capacità o in cc. (31)
Questo condensatore è in buono stato.
- 31 R_3 interrotto o di valore alterato, oppure avvolgimenti di reazione invertiti (in seguito a una riparazione).
- 32 L'apparecchio riceve tutte le stazioni con minore intensità del solito ma con forti rumori di fondo. (33)
Altri rumori, oltre quello di fondo, con tendenza all'aumento di sensibilità. (39)
- 33 La ricezione migliora disponendo l'aereo direttamente sulla griglia 4 di V_1 (34)
Non si ha un miglioramento ciò facendo. (35)
- 34 Difetti nella self d'aereo; collegamento al morsetto d'aereo dissaldato, cattivo funzionamento del commutatore; morsetto A a terra (controllare i cavi schermati).
- 35 La griglia 4 di V_1 non va a massa attraverso il sistema di disaccoppiamento. (36)
Funzionamento apparentemente normale di questa griglia. (37)
- 36 Controllare lo stato di C_1 e R_1 che possono essere interrotti.

- 37 C_1 in corto circuito.
Connessione del catodo corretta. (38)
- 38 Difetti nelle induttanze. Il solito commutatore ha qualche difetto.
- 39 Non si sentono altro che disturbi su tutte le gamme e una sola stazione più o meno bene. (40)
Altri difetti oltre a quello sopra. (42)
- 40 L'asse del condensatore d'accordo non trascina più le placche mobili poichè si è allentata la vite di serraggio.
L'asse è invece al suo posto. (41)
- 41 V'è una connessione distaccata nel circuito d'accordo dell'oscillatore: quella che attraverso i condensatori va a massa.
- 42 Numerosi fischi il cui tono cambia a secondo dell'accordo, durante la ricerca delle stazioni. Le stazioni potenti sono ricevute in più punti. (43)
Altri difetti oltre quelli sopra. (44)
- 43 Mancanza di allineamento sulle induttanze di AF.
- 44 Fischi senza cambiamenti di tono; numerose interferenze e mancanza di selettività. (45)
Altri difetti oltre a questo. (46)
- 45 MF non regolata.
- 46 Effetti reattivi nell'apparecchio, fischi, innesco, instabilità e ricezione poco netta. (47)
Altri difetti oltre a questi. (50)
- 47 Cattivo funzionamento del CAV su V_1 e V_2 . (48)
Il CAV funziona bene su V_1 e V_2 e per tutte le stazioni. (49)
- 48 Condensatori C_1 C_n in cc; C_{10} non ha capacità; R_1 R_8 R_{10} e R_{25} sono interrotte; contatto alla massa di un qualsiasi collegamento del sistema.
- 49 C_{10} non ha capacità; è staccato; è difettoso presentando induttività.
La tensione delle griglie-schermo è troppo elevata. (66)
- 50 La riproduzione è fortemente deformata e intermittente e le valvole V_5 e V_6 riscaldano in modo anormale. (51)
Altri difetti oltre a questo. (54)
- 51 La tensione negativa di griglia di V_5 e V_6 non è giusta. (52)
La tensione ai capi dell'accensione è di valore esagerato. (53)
- 52 R_{22} è in cc dal contatto a massa di un conduttore di accensione di V_5 e V_6 .
- 53 R_{22} è interrotta.

- 54 La potenza è ridotta e le note gravi mancano o sono accompagnate da un rumore molesto. (55)
Altri difetti oltre a questo.
- 55 *La bobina mobile del dinamico è fuori centro e sfrega nel traferro.*
- 56 Si sentono costantemente dei parassiti anche quando è staccato l'aereo, e il fenomeno continua anche quando la griglia di V_3 è a massa. (57)
I parassiti cessano allorchè la griglia è a massa. (58)
- 57 C_{13} oppure R_{16} sono difettosi o sul punto di bruciare.
- 58 Ricercare qualche arco tra un conduttore di AT e la massa. Ricercare qualche resistenza difettosa, (fare la ricerca all'oscuro).
Il trasformatore di alimentazione è difettoso.
- 59 Il fusibile è bruciato.
Il fusibile è intatto. (60)
- 60 L'interruttore principale non funziona.
L'interruttore è in ordine.
- 61 Uno dei capi del circuito di riscaldamento è a massa o dissaldato.
Il primario del trasformatore è interrotto.
- 62 Mettendo a massa la griglia della valvola V_3 non dà alcun fenomeno nell'altoparlante. (63)
Questa azione produce un colpo netto sull'altoparlante. (64)
- 63 La griglia di V_3 oppure quella di V_4 è a massa.
Il potenziometro R_{11} è interrotto oppure il cursore in cc.
- 64 R_{12} è interrotta.
 R_{12} è in ordine. (65)
- 65 C_{11} è in cc oppure interrotto.
- 66 R_{21} è interrotta.
- 67 Il trasformatore di alimentazione è difettoso.

Nel metodo di cui sopra è fatto scarso impiego di misure. Ciò, in qualche caso può essere gradito al Radiomeccanico; ma è forse opportuno richiamare l'attenzione sul fatto che la pratica corrente delle misure può considerarsi l'elemento primo della ricerca dei guasti nei radiorecettori e negli amplificatori. Nello schema riportato sono segnalate le principali misure da effettuare prima di trarre qualsiasi deduzione con altri mezzi. Le misure in parola sono del resto chiaramente indicate e la loro esecuzione non presenta particolare difficoltà. Si tenga presente che sui valori normali delle tensioni lo scarto in più o in meno del 20 % può ancora considerarsi accettabile.

b) La costruzione dilettantistica

L'attuazione di apparecchi radio mediante il montaggio di parti predisposte da case specializzate in appositi corredi (scatole di montaggio) e secondo un circuito accuratamente studiato e prestabilito, è una pratica dilettantistica che aveva un numero notevole di seguaci; oggi proibita, forse potrà essere rimessa in auge. In ogni modo questa pratica potrebbe interessare enti autorizzati, istituti, dopolavori. È per questo che ne parliamo.

Si noterà che se da un lato lo studio di questi corredi è fatto in modo da facilitare al massimo il conseguimento di un risultato finale soddisfacente, dall'altro lato l'attuazione richiede una certa abilità costruttiva in chi la intraprende. Infatti se ad un Radiomeccanico impiegato nell'industria viene assegnato un lavoro di serie in cui in breve può specializzarsi, ad un radiodilettante o a uno studente che fa questo lavoro vengono posti tutti i quesiti che si presentano nella costruzione di moderni radoricevitori. Il complesso di questi problemi si aggrava se si vuole apportare al suo montaggio qualche particolare modificazione o innovazione.

Il montaggio di un apparecchio di questo genere si effettua secondo i criteri elementari che seguono:

a) scelta del tipo di corredo in rapporto ai risultati da conseguire alle proprie capacità tecniche e alle proprie disponibilità economiche;

b) montaggio eseguito a regola d'arte, rispettando i criteri razionali, le esigenze della continuità di esercizio e della sicurezza di funzionamento;

c) scelta del mobile e sistemazione del blocco ricevente nel mobile stesso;

d) eventuale sistemazione di accessori fonografici;

e) taratura e radioregistro effettuati nel miglior modo possibile.

L'operazione b) lunga a spiegare ai profani, poichè fatta di mille accorgimenti che si acquistano con la pratica e derivano da intuito personale, è certamente familiare ai lettori di questo Manuale. In altra parte di esso potranno essere tratti elementi utili a questo complesso lavoro. Essi peraltro si riassumono qui di seguito.

Si suppone che lo studio del corredo e il tracciato che lo accompagna sia stato fatto in modo da facilitare al massimo l'esecuzione del montaggio. In generale si ha a disposizione un piano costruttivo che è la copia fedele di apparecchi del tipo prescelto già realizzati. Perciò conviene seguire il piano costruttivo in modo diligente: si avrà facilitato il lavoro dei collegamenti e si eviteranno errori.

Sul piano dell'intelaiatura si fissano i supporti per le valvole, prese,

il trasformatore di alimentazione, i trasformatori a MF, i trasformatori AF, con l'ausilio di viti e di accessori predisposti, ciò vale per altri organi da sistemare. Sul montante posteriore del telaio prendono generalmente posto i terminali « antenna e terra » e quelli per il radiofonografo. Non di rado qui si sistema lo zoccolo di raccordo per il cordone dell'altoparlante. Sul montante anteriore sono fissati interruttori, potenziometri e commutatori di gamma. La scala con le indicazioni dei nomi si fisserà in ultimo per evitare che durante la posa dei collegamenti, venga involontariamente manomessa.

I collegamenti si effettuano a cominciare da quelli uscenti dal trasformatore di alimentazione; si proseguirà disponendo in parallelo i vari terminali di accensione dei portavalvole; indi si sistemeranno i terminali degli altri elettrodi delle valvole cioè collegandoli ai trasformatori di AF e MF. Si completerà il lavoro collegando le resistenze e i condensatori (facendo attenzione in caso di condensatori elettrolitici alla polarità) infine piazzando, come s'è detto la scala parlante con il relativo blocco di sintonia e sistemando il cordone dell'altoparlante.

Il buon esito del lavoro dipende, oltre che dall'esattezza dei collegamenti, dalla qualità delle saldature a stagno che vanno effettuate a regola d'arte e dai contatti di massa. Questi, specie nei telai metallici che sono di ferro verniciato, vanno effettuati raschiando la vernice sino a scoprire a nudo il metallo, e interponendo tra la vite e la lastra una ranella elastica atta ad assicurare il miglior contatto e il duraturo serraggio meccanico.

L'operazione e) ha inizio con una accurata verifica di tutti i collegamenti con la duplice guida dello schema elettrico e del piano di montaggio. Constatata la regolarità dei collegamenti stessi, si può procedere alla messa in opera delle valvole che si suppongono accuratamente provate. Appena dopo ciò, avendone i mezzi, si effettua un controllo delle resistenze dei vari circuiti onde assicurarsi che non si verifichino corto-circuiti. Indi si inserisce l'annarechio alla rete osservando la posizione dell'adattatore delle tensioni onde evitare che l'apparecchio sia inserito sotto una tensione differente da quella per cui è predisposto. Dopo di ciò occorre verificare, con un voltmetro a corrente continua a debole consumo, le varie tensioni continue tra i vari elettrodi delle valvole e la massa (la misura della tensione alternata dei filamenti non è tassativa). Si verifica inoltre la tensione esistente agli estremi dell'avvolgimento di eccitazione dell'altoparlante; essa rappresenta la caduta di tensione provocata dal passaggio della corrente in detta bobina: la sua esistenza indica regolare passaggio della corrente.

Dopo questo preventivo ed essenziale controllo occorre il radioregistro o altrimenti detto allineamento o messa in passo dei vari circuiti accordati. Questa operazione si effettua come per gli apparecchi industriali e si deve ritenere indispensabile. Da essa dipende il successo finale del montaggio dato che senza di essa si potrebbe pregiudicare seriamente il rendimento dell'apparecchio oltre alle altre qualità (fedeltà, selettività e potenza) che in un apparecchio autocostruito non

debbono essere da meno delle corrispondenti caratteristiche degli apparecchi forniti dall'industria.

Le case che allestiscono questi corredi forniscono i pezzi già tarati, tuttavia è vano credere che durante il montaggio e con la semplice aggiunta di collegamenti non sia indispensabile ritoccare questa taratura.

L'iniziativa di offrire scatole di montaggio per apparecchi riceventi d'auto, è degna di nota poichè serve a stabilire un criterio di scelta nella clientela. Si crede — non a torto — che un esperto dilettante che sa montare moderni complessi riceventi, può effettuare una perfetta installazione d'automobile. Il corredo è previsto completo di accessori per l'eliminazione dei disturbi provocati dal motore in marcia.

c) Il rimodernamento

Il rimodernamento dei radioricevitori (per gli amplificatori d'ordinario non viene richiesto) consiste nel modificare, aggiornandolo, lo schema, oppure soltanto l'aspetto esterno. Si può richiedere l'aggiornamento di un solo ricevitore e può essere necessario per una serie notevole di apparecchi.

Quest'ultimo caso riguarda in generale la fabbrica, tanto più che il Radiomeccanico, per legge, non può operare sistematicamente sostituzione di pezzi nuovi.

Sulla questione dell'aggiornamento è bene segnalare che l'industria radio, come tutte le industrie, ha bisogno per il suo progresso tecnico e per la sua prosperità economica di un sempre maggiore consumo; e non dovrebbe favorire queste forme di ripiego che portano, in modo tuttavia non preoccupante, ad un certo ristagno nella richiesta del mercato.

Senonchè in certi paesi la considerazione teorica di cui sopra può essere passata in secondo piano da necessità autarchiche che consiglino piuttosto la limitazione del consumo e l'abolizione degli sprechi di materie prime, e allora il rimodernamento può essere giustificato da ragioni... patriottiche.

Il tecnico a servizio del commerciante si troverà spesso nella necessità di provvedere al rimodernamento dei radioricevitori che si ritirano da clienti che acquistano apparecchi nuovi più grandi e più recenti.

Il rimodernamento può appagare l'occhio e l'orecchio; il primo può essere cioè riferito solo all'estetica; il secondo interessa più profondamente il tecnico.

Qui di seguito esamineremo qualche caso, lasciando gli altri alla perspicacia del Radiomeccanico, che si regolerà secondo le circostanze.

Occorre infatti considerare che spesso l'operazione di rimodernamento è limitata da fattori economici e da considerazioni di opportunità. Vi sono certi apparecchi di costo e anzianità tali da non ammettere iniziative del genere.

LA SOSTITUZIONE DELLE VALVOLE.

Qualche volta basta sostituire le valvole usate con una serie nuova degli stessi tipi per avere un sensibile vantaggio sia per il fatto che le valvole più efficienti ridonano all'apparecchio l'antica efficienza, sia perchè nel frattempo la fabbricazione dei vari tipi di tubi può aver subito delle miglioni tali da avere un sensibile benefico influsso sul funzionamento dell'apparecchio.

Naturalmente questa considerazione va presa con le riserve del caso, ma può estendersi per quanto riguarda l'equivalenza dei tipi nuovi con i tipi vecchi.

Per meglio specificare; la tecnica dei tubi elettronici tende a dare al radiocostruttore modelli sempre più perfezionati, sia di tipi già noti sia con tipi nuovi più o meno direttamente sostituibili ai precedenti. Ad esempio è perfettamente consigliabile sostituire vecchie schermate in AF con moderni pentodi a pendenza variabile.

Questa sostituzione spesso è facile, ma non può considerarsi illimitata; va fatta, anzi, con una spiegabile circospezione. Innanzitutto occorre rendersi conto se l'alimentazione è in grado di servire le nuove miglioni che si traducono generalmente in aumenti di consumo.

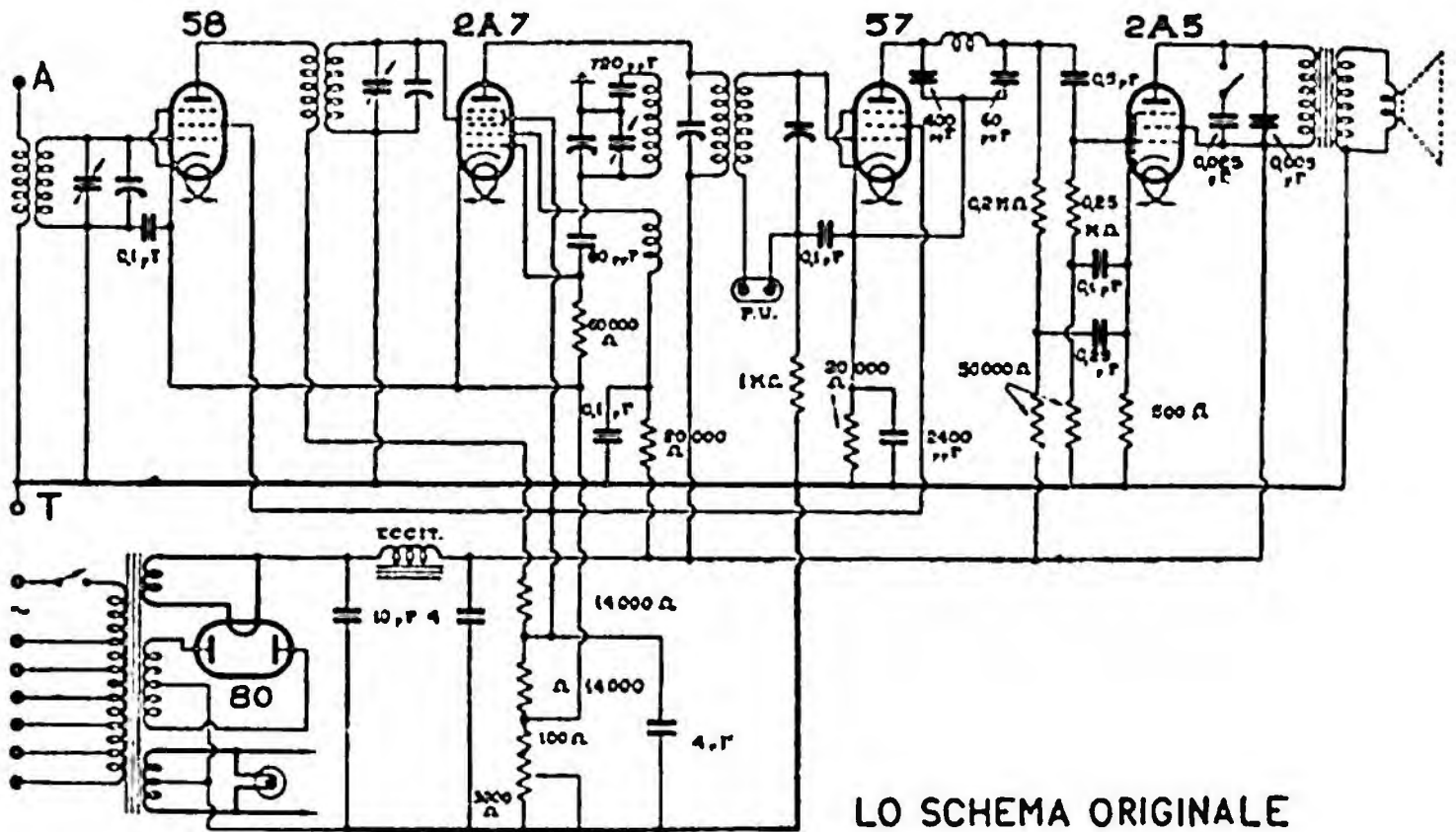
Occorre inoltre considerare se gli organi si prestano alle modificazioni previste. Per esempio lo stadio di uscita presuppone un accoppiamento adeguato con l'altoparlante: sostituendone le valvole o modificandone sostanzialmente lo schema, si deve tener conto delle caratteristiche del trasformatore di uscita ed adattarle in conseguenza (spesso ciò significa cambiare il trasformatore).

Sovente occorrono modifiche sull'alimentazione per avere le nuove tensioni richieste. In tutti i casi uno studio dei circuiti tipici (Cap. IX) può essere utilissimo a fissare i termini del rimodernamento che consiste sovente nel fornire ai vecchi apparecchi qualche caratteristica dei nuovi.

AGGIUNTA DI VALVOLE.

Non trova quasi mai giustificazione, salvo casi speciali come quello in cui si vuole trasformare un ricevitore a onde medie in supereterodina a onde corte. Questa particolare modifica ormai può considerarsi superata dal fatto che oggi raramente si incontrano ricevitori che non prevedano anche la ricezione su onde corte. Se si effettua l'operazione occorre sincerarsi che il ricevitore da servire abbia la possibilità di alimentare questo adattamento.

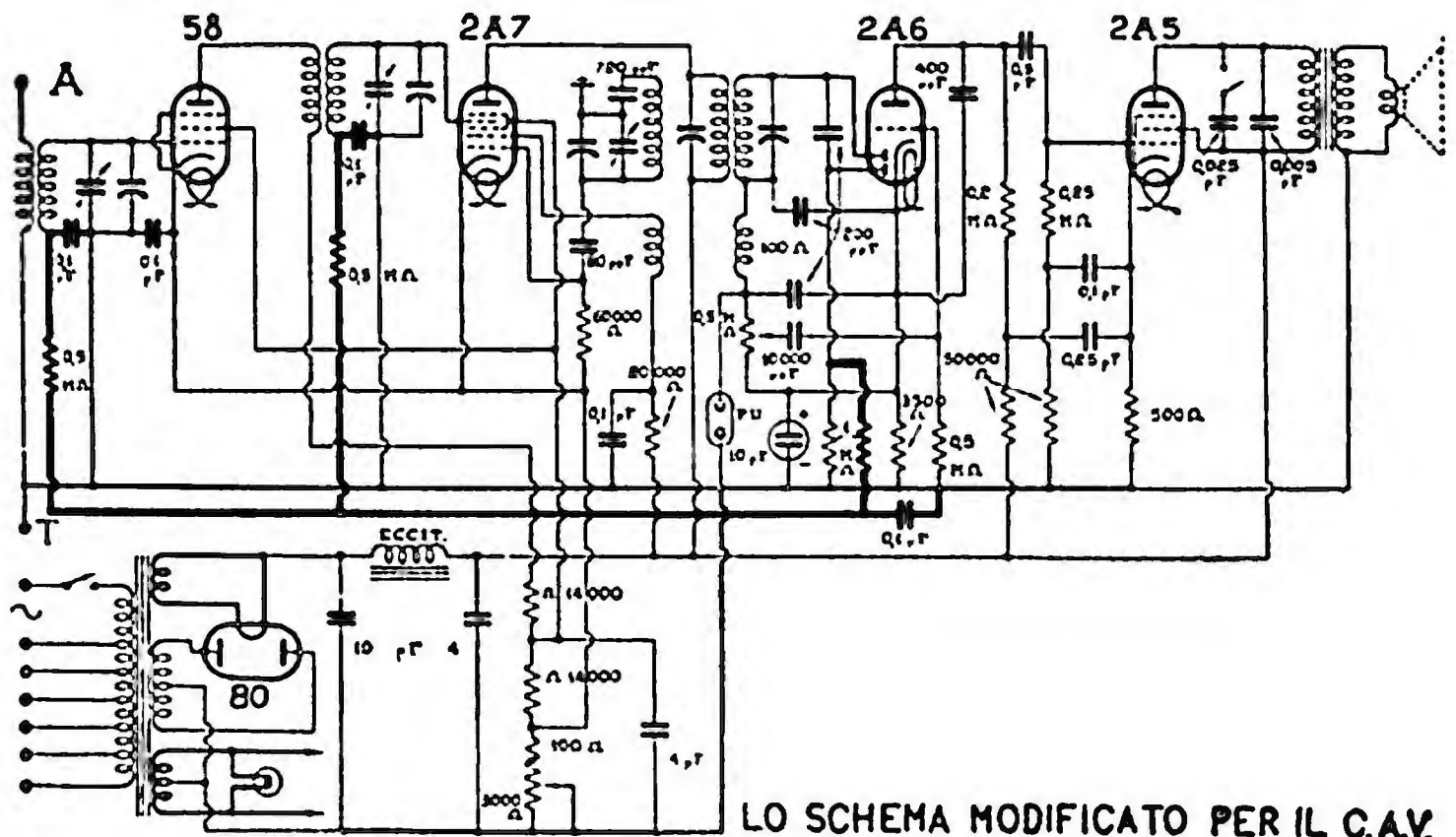
Un altro caso può essere quello del ripristino del cambiamento di



LO SCHEMA ORIGINALE

frequenza con l'impiego di una oscillatrice separata (ad esempio una 6A7 sostituita da una 6L7 più un triodo nel modo che si potrà vedere nella raccolta degli schemi al cap. XVII).

L'espansore automatico del volume può portare l'aggiunta di due oppure quattro valvole, ma questo rimodernamento si pratica su apparecchi già moderni, e sovente implica un'alimentazione separata.



LO SCHEMA MODIFICATO PER IL C.A.V.

AGGIUNTA DEL CAV.

Può essere richiesta l'aggiunta del dispositivo antievanescenza. È illustrato un tipico esempio fornendo lo schema del ricevitore originale e quello del ricevitore a cui è stata fatta la trasformazione. È stato posto in evidenza il nuovo circuito con segni più marcati (pag. 286).

Occorre che l'apparecchio disponga di rivelazione a caratteristica di placca (se mai trasformarlo). L'operazione è semplice specie se si consulta attentamente il Cap. IX. È importante notare che l'apparecchio, dopo l'operazione perde parte dell'ordinaria sensibilità per il semplice fatto che occorre tenere questa ad un livello più basso del massimo per avere una riserva atta alla compensazione.

Si distingue il CAV normale da quello ritardato; si predilige quest'ultimo.

AGGIUNTA DI UN INDICATORE DI SINTONIA

È sempre possibile, secondo gli schemi noti e riportati nel Cap. IX, l'aggiunta di un dispositivo indicatore della sintonia raggiunta. Il circuito d'inserzione è in rapporto al tipo impiegato.

Si distinguono dispositivi ampermetrici e dispositivi elettronici. Ai primi appartengono i tipi a ombra ed a indice, ai secondi l'«occhio magico» e la «croce magica». Questi ultimi implicano una corrente per l'accensione, oltre a quella anodica di solito trascurabile.

CAMBIO DEL NOMENCLATORE

L'avvento della scala parlante costituì una netta delimitazione delle epoche costruttive; oggi il nomenclatore delle stazioni è il primo e il più appariscente segno di modernità dell'apparecchio. La sostituzione (che si presuppone accompagnata dalla sostituzione del mobile) è relativamente facile: basta sostituire la scala insieme ai relativi condensatori e alle induttanze. Può risultare, altrimenti complessa l'operazione di messa a punto.

Esistono sul nostro mercato scale parlanti già pronte in cui l'elenco dei nomi è già stato predisposto in ordine di lunghezza d'onda. Il punto di ognuna (che può capitare entro un certo spazio), sarà precisato durante la messa a punto dell'apparecchio.

RADIOFONOGRAFI

Una trasformazione che spesso può paragonarsi al rimodernamento è l'aggiunta dell'attrezzatura per la riproduzione dei dischi, cioè la trasformazione di un ricevitore sopramobile in radiofonografo.

Ciò si pratica con la semplice aggiunta di un tavolino fonografico e nel modo che chiunque possa effettuarla, oppure con la sistemazione del blocco ricevente insieme all'altoparlante e al complesso fonografico

in un mobile nuovo. In tutti i casi occorre praticare il collegamento per il diaframma fonografico sulla prima valvola amplificatrice di BF (per la qual cosa occorre consultare la parte che riguarda lo specifico elemento — Cap. IX — e la parte che si riferisce ai vari circuiti — Cap. XVII); — sistemare il commutatore per rendere agevole, senza laboriose operazioni, il passaggio tra la ricezione e l'audizione fonografica; disporre il regolatore di volume; sistemare meccanicamente ed elettricamente il motorino giradischi.

Queste operazioni sono talmente comuni che non è forse necessario spiegarle; si dirà che quando il braccio del diaframma elettromagnetico non è stato già sistemato come complesso insieme al motorino, occorre osservare qualche regola nella sua sistemazione. È riportato un grafico utile allo scopo.

Il motorino deve avere un suo interruttore possibilmente automatico (a fine corsa) del diaframma e l'attacco deve essere fatto su di una tensione fissa del trasformatore di alimentazione in modo che al variare dell'adattatore della tensione non sia necessario ripetere l'operazione anche sul motorino.

L'ALIMENTAZIONE

Se si pensa che l'avvento dell'alimentazione dei ricevitori a mezzo della rete luce è stato uno dei progressi più notevoli della radio per il pubblico, si può ritenere per certo che la trasformazione di un apparecchio a corrente continua in ricevitore a corrente alternata, sia una delle più richieste operazioni di aggiornamento.

Qui però, c'è da considerare che un apparecchio dell'epoca della corrente continua sia ormai troppo vecchio per essere preso a considerare; se questa operazione — che si suppone facile per un esperto Radiomeccanico — è stata tralasciata alla prima edizione di questo manuale può a maggior ragione essere, qui, soltanto accennata.

d) Radioregistro

Dopo un certo tempo di funzionamento e dopo la sostituzione di qualche organo vitale del ricevitore — tra questi organi si comprendano anche le valvole — occorre compiere nuovamente quell'operazione di radioregistro comunemente chiamata allineamento dei circuiti di alta e di media frequenza.

Qui di seguito si descrive il sistema più comune per compiere in modo razionale questo delicato lavoro sui ricevitori a monocomando (tralasciando di considerare i vecchi apparecchi).

L'operazione di radioregistro deve divenire familiarissima al Radiomeccanico: essa è una delle più importanti nell'esplicazione professionale.

Sino a pochi anni fa si poteva ricorrere all'ausilio delle emittenti radiofoniche ottenendo risultati soddisfacenti limitati però alle ore di trasmissione. Con i ricevitori moderni è indispensabile che il Radiomeccanico si munisca dell'oscillatore e del misuratore d'uscita.

I radoricevitori moderni si dividono in tre grandi categorie a seconda della concezione seguita dal costruttore nell'attuare i circuiti che precedono la rivelatrice di B.F.; esse comprendono:

- 1) ricevitori a circuiti accordati;
- 2) neutrodine;
- 3) supereterodine.

Verranno esaminati separatamente i tre casi, tanto per facilitare la comprensione del lettore.

RICEVITORI A CIRCUITI ACCORDATI

Prima di iniziare l'operazione, si porta a zero l'indice del selettore (fine della scala) con i condensatori al minimo della capacità, cioè completamente aperti. Ciò è indispensabile specie quando il quadrante è graduato in lunghezza d'onda oppure in chilocicli (meglio kHz). I regolatori di volume e di timbro vengono portati al massimo e mantenuti in questa posizione per tutta la regolazione.

I condensatori variabili a comando unico hanno le lamine esterne dei rotori tagliate a settori per facilitare la fine regolazione delle capacità individuale per ogni punto del quadrante, però in commercio vi furono pure dei condensatori variabili senza settori.

Per primo prendiamo a considerare l'allineamento con un condensatore variabile a settori, e precisamente cinque, come avviene per la generalità dei casi. La gamma considerata è quella delle onde medie.

Si passa poi alla posizione in cui la metà del primo settore è affacciata alle lamine fisse — cioè presso i 1200 kHz; in questo punto in cui i condensatori sono quasi sempre completamente aperti, si regolano i compensatori dei vari condensatori, ciò serve principalmente a compensare le capacità parassitarie dovute allo spostamento dei collegamenti delle varie bobine. Si inizia dal primo compensatore del circuito accordato d'aereo, e di seguito gli altri, ritornando da capo per ritoccare le eventuali variazioni dovute all'influenza di un circuito sull'altro. Dopo il primo allineamento si sposta il variabile sino a metà del secondo settore, cioè a circa 900 kHz, la regolazione ora viene effettuata spostando i settori dei vari condensatori.

Le altre regolazioni vanno effettuate a 700, 600, 500 kHz, sempre con lo spostare i rispettivi settori. Se le induttanze avessero cambiato di valore si incomincerà a notare l'irregolarità verso i 700 kHz, massima verso i 500 kHz. Se la variazione non è molto sensibile sarà

bene sorvolare, al contrario con molta pazienza bisognerà fare la prova spostando le spire della bobina verso i 500 kHz e riallineare i compensatori a 1200 kHz, ripetendo più volte questa operazione sino a regolazione soddisfacente. Nel caso che il variabile non abbia le lamine esterne tagliate a settori, occorre dopo la preliminare regolazione a 1200 kHz dei compensatori, spostare a tentativi tutta la lamina esterna di ogni rotore sino a raggiungere l'allineamento buono su tutta la gamma. Però tale pratica è sempre meglio usarla con una certa parsimonia.

RICEVITORI NEUTRALIZZATI O « NEUTRODINE »

I ricevitori neutralizzati vengono allineati come gli apparecchi a circuiti accordati, eccetto i condensatori di neutralizzazione. La regolazione di questi si effettua con i variabili a metà apertura con un segnale dell'oscillatore molto forte.

Incominciando dal primo stadio neutralizzato si isola un piedino del filamento della valvola in modo che questa resti spenta, per la capacità interna di essa il segnale passa al circuito successivo giungendo attraverso la rivelatrice alla bassa frequenza.

Si regola il neutro compensatore sino a raggiungere la minima ricezione del segnale. Si rimette in funzione il circuito e si passa al successivo per analoga regolazione, terminati i circuiti neutralizzati si ripete tutto l'allineamento dai variabili ai compensatori di neutralizzazione per correggere l'influenza reciproca dei circuiti.

RICEVITORI A CAMBIAMENTO DI FREQUENZA O SUPERETERODINE

È opportuno insistere maggiormente su questo tipo di circuito, essendo oggi quello universalmente diffuso.

L'operazione deve iniziarsi dalla media frequenza e per tutti i tipi di apparecchi si pratica nello stesso modo; cambia solo il valore di frequenza intermedia su cui sono tarati i relativi trasformatori. Tale frequenza va da un minimo di 110 kHz ad un massimo di 480 kHz; fra i valori minimi il più usato è 175 kHz. Vi sono quelli compresi tra 350 e 480 kHz, che sono usati nei moderni ricevitori, perchè più adatte per i vari campi d'onda. La massima frequenza raggiunge i 1600 kHz, ma è pochissimo impiegata.

Non sempre il Radiomeccanico è a conoscenza del valore della media frequenza da tarare, in questi casi occorre cercarlo con l'aiuto dell'oscillatore e del misuratore d'uscita.

Si collegano i terminali dell'oscillatore tra l'ultimo trasformatore di MF e la griglia della prima rivelatrice, lasciando libero il relativo collegamento. Si possono disporre tra antenna e terra, ma in questo caso bisogna aumentare di molto l'intensità del segnale, perchè attenuato dai circuiti di ingresso. Il regolatore di volume e il correttore del tono si portano al massimo, se il ricevitore è a più campi d'onda si

porta sulle onde medie e si dispone l'indice del quadrante a metà scala.

Si porta l'oscillatore nella gamma delle medie frequenze e ruotando la manopola, mentre si tiene l'attenuare sempre al limite di ricezione per non far funzionare il controllo automatico di volume, si notano alcuni punti d'accordo e tra questi si sceglie quello di maggior potenza che indica la media frequenza, gli altri punti corrispondono alle armoniche. Trovato il valore si inizia la regolazione dei compensatori. Nel caso di media frequenza a nucleo di materiale ferroso, (ferrosite, ferrocarr, sirufer, ecc.) si regola com'è noto il nucleo.

Giunti all'ultimo circuito si ritorna da capo per correggere le piccole variazioni.

Nei ricevitori a selettività variabile o regolabile, si deve regolare al massimo di selettività durante l'allineamento.

L'eventuale dispositivo automatico silenziatore di disturbi, deve essere escluso durante la taratura.

Vi sono dei trasformatori a tre circuiti cioè con un circuito accordato centrale il quale serve ad appiattire la curva di sintonia su media frequenza per un miglior passaggio delle frequenze musicali elevate (filtro di banda).

La taratura si effettua regolando il circuito di placca e di griglia nel modo solito, solo per il circuito centrale si regola l'accordo su una frequenza leggermente differente, magari di un solo kHz.

Dopo aver tarato i trasformatori di media frequenza, si passa al complesso di alta frequenza composto dai circuiti di entrata e dal gruppo oscillatore, semprechè non esista uno stadio di AF accordato. Guardando il condensatore variabile si stabilisce se il passo dell'oscillatore è ottenuto con l'apposito condensatore in serie oppure con la sagomatura del condensatore variabile. Quest'ultimo serve per la ricezione di una gamma d'onda solamente. Nei moderni ricevitori, dato che si hanno più campi d'onda, il passo è ottenuto esclusivamente con il condensatore in serie (padding).

Si descrive per primo questo tipo di ricevitore corredato di scala parlante. La curva di allineamento dell'oscillatore rispetto al circuito accordato d'ingresso si incrocia in tre soli punti, essi sono studiati dai progettisti, ed è su questi che si deve allineare il ricevitore per avere il massimo rendimento. Molte case costruttrici usano dei segni sul quadrante in corrispondenza degli incroci per agevolare la messa a punto da parte dei riparatori.

Il radioregistro di un ricevitore a cambiamento di frequenza a tre campi d'onda di cui si conoscano i punti di incrocio, per le rispettive gamme, si effettua come segue:

Onde corte - ricezione compresa da 18,5 a 55 m, i punti estremi d'incrocio sono: a 25 e a 50 m;

Onde medie - da 1500 a 300 kHz, i punti d'incrocio sono a 1400 e 550 kHz;

Onde lunghe - da 410 a 140 kHz, gli incroci a 370 e a 170 kHz.

In molti apparecchi tutti i compensatori per l'allineamento delle varie onde sono disposti direttamente sulle bobine, ma per le onde corte, generalmente, si regolano quelli disposti sul condensatore variabile; quindi si inizia l'allineamento delle onde corte. Prima di procedere al lavoro bisogna eseguire l'azzeramento dell'indice, controllare la posizione dei regolatori di volume, timbro e selettività mantenuti al massimo ed escludere il doppio controllo.

Si applica tra antenna e terra il segnale dell'oscillatore campione corrispondente al valore del primo incrocio, (25 m) portando l'indice del quadrante sul punto esatto, si regolano i compensatori incominciando da quello dell'oscillatore ruotando poi leggermente avanti e indietro il condensatore variabile per assicurarsi che il segnale coincide col quadrante; si controlla quindi il compensatore dell'aereo alla massima deviazione del misuratore d'uscita, tenendo sempre l'attenuatore al massimo possibile per evitare errori.

Si passa a 50 m per il secondo punto d'allineamento, il condensatore di passo (padding), nella totalità dei ricevitori in queste onde è fisso, bisogna perciò regolare l'induttanza della bobina oscillatrice, per questo basta stringere le spire verso le altre se il segnale campione di 50 m è spostato verso i 55 m della scala, in caso contrario allargare verso l'esterno. Il circuito accordato d'aereo a 50 m viene toccato se si nota una diminuzione eccessiva di rendimento, controllato dal misuratore d'uscita; in questo caso si allargheranno, o si stringeranno, le spire della bobina del circuito accordato d'ingresso sino ad ottenere il massimo rendimento. Fatto ciò si ritorna a 25 m, ritoccano l'allineamento dei compensatori nel modo descritto, per poi ripassare a 50 m. Ciò sino ad accordo perfetto.

Si stacca poi l'oscillatore per applicare l'aereo al morsetto corrispondente cercando qualche emittente di cui si conosca esattamente la lunghezza d'onda, questo serve a controllare l'allineamento sul quadrante.

Dopo le onde corte, si passa alle medie, iniziando con la regolazione degli appositi compensatori a 1400 kHz, punto del primo incrocio, passando poi a 350 m per regolare il condensatore di passo, avendo la precauzione di rotare leggermente avanti e indietro il variabile seguendo il punto di massima deviazione del misuratore, questo lo si fa per evitare trascinamenti su punti vicini.

Si ritorna ai 1400 kHz per correggere il compensatore del circuito oscillante. Quando la taratura di quest'ultimo è esatta, si riprende la regolazione del circuito accordato d'aereo. Corretto il compensatore sui 1400 kHz (sui 550 m) si tocca l'induttanza per raggiungere il massimo valore di uscita.

Questa induttanza è generalmente composta da due o più bobine a nido d'ape, messe insieme; basta distanziare o avvicinare le bobine fra di loro per la regolazione. Per poterle far scorrere sul supporto, basterà bagnare con qualche goccia di acetone, oppure riscaldarle leggermente se sono fermate con la paraffina. Nel caso che il condensatore di passo sia fisso, occorre toccare le spire, spostandole verso l'interno se il segnale campione lo si riceve nel tratto 550-600

metri, in caso contrario si sposteranno dall'interno verso l'esterno sino ad accordo perfetto. Per questa gamma, in modo speciale, si deve controllare la scala parlante anche con le emittenti radiofoniche.

Non potendo avere sempre a disposizione le varie stazioni per il controllo si può ricorrere all'oscillatore, avendo precedentemente segnati i punti di riferimento di Milano-Torino II; Milano-Roma-Firenze. Se in un punto di questi non si ha una esatta corrispondenza del quadrante, basterà spostare leggermente i settori corrispondenti; questa regolazione si fa solo per le onde medie perchè vi sono più stazioni radiofoniche.

Terminato questo controllo si passa alle onde lunghe. L'accordo dei compensatori viene fatto a 370 kHz, quello del compensatore di passo e delle induttanze a 170 kHz, usando l'analogo procedimento delle onde medie.

L'induttanza del circuito accordato d'aereo delle onde lunghe nella maggioranza dei casi è composta anche dalla induttanza delle onde medie, per questo bisogna allineare prima le onde medie poi le lunghe.

Vi sono ricevitori che hanno le bobine avvolte su nuclei regolabili ad agglomerati di ferro, in questi casi al posto di agire sulle spire si regola il nucleo.

Quando il ricevitore ha un valvola amplificatrice in alta frequenza come primo stadio bisogna usare molta attenzione nella regolazione del circuito intermedio specialmente per le onde corte e cortissime.

Ecco a titolo di esempio l'allineamento di un ricevitore con quattro gamme d'onda, cortissime, corte, medie e lunghe avente le induttanze avvolte su nuclei in agglomerati di ferro con uno studio di amplificazione di alta frequenza.

Onde cortissime - comprese da 14 a 27 m, incroci a 14,6 e 25 m;

Onde corte - comprese da 26 a 52 m, incroci a 28 e 48,3 m;

Onde medie e lunghe - nello stesso modo già descritto.

Iniziando l'allineamento sulle onde cortissime al primo incrocio (14,6 m) si regolano i compensatori incominciando da quello del circuito oscillante, indi quello d'aereo; per ultimo si regola il compensatore del circuito accordato intervalvolare. È da notarsi per quest'ultimo, che una piccola variazione di capacità rende inevitabile uno slittamento dell'accordo verso una frequenza prossima soffocando il rendimento della gamma. Ad evitare ciò si usa un metodo pratico: durante la regolazione del compensatore si sposta il variabile in un senso o nell'altro soffermando la regolazione sul punto di massima indicazione del misuratore d'uscita. Dopo questo si ritocca il compensatore dell'oscillatore per riportarsi sul punto segnato della scala, si ricorregge poscia il compensatore del circuito accordato d'aereo e quindi quello intervalvolare nel modo suddetto. Si ripete questo lavoro sino ad allineamento esatto. A 25 m si regolano i nuclei delle

bobine nell'ordine oscillatrice-aereo-intervalvolare per la massima deviazione del misuratore d'uscita. Si ritorna a 14,6 m per correggere le eventuali variazioni, seguendo il sistema descritto. Tutta questa operazione viene ripetuta per i due punti fino a che non si riscontreranno più differenze. Per le altre onde l'allineamento è perfettamente analogo al precedente, ma con minore difficoltà per le medie e le lunghe perchè il pericolo di slittamento del circuito intervalvolare è minore.

L'allineamento delle supereterodine con condensatore sagomato, si effettua nello stesso modo descritto per i circuiti accordati, dopo la preliminare regolazione della media frequenza. Per evitare effetti nocivi dovuti alle armoniche di media frequenza, trovasi quasi sempre un filtro situato in serie all'entrata dell'aereo delle onde medie e lunghe. Questo filtro quando è regolabile si accorda con l'oscillatore campione sul segnale di media frequenza, applicato tra antenna e terra. La regolazione non viene fatta per il massimo, ma cercando di raggiungere la minima indicazione del misuratore d'uscita.

Non sempre il radioriparatore è a conoscenza della disposizione e corrispondenza dei vari compensatori; a tale scopo si deve osservare lo schema per poi toccare uno alla volta tutti i compensatori, stabilendo per ogni gamma d'onda quelli corrispondenti e avendo cura di segnarli per evitare errori al momento dell'allineamento.

P A R T E T E R Z A

D A T I P A R T I C O L A R I

Capitolo XIII: Radiorurale e Radiobalilla

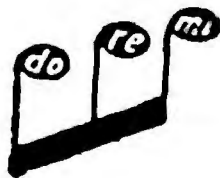
*Capitolo XIV: Radioautomobilistica. Radio
in A. O. I.*

TERZAGO

MILANO - Via Melchiorre Gioia, 87 - Telef. 690-094
Vicino alla Stazione Centrale

La ditta che vi potrà fornire
sollecitamente e al miglior prezzo
tutti i tipi di lamierini • Preven-
tivi a richiesta • Catalogo gratis

**LA MIGLIOR TECNICA, IL MIGLIOR
PRODOTTO, IL PREZZO PIÙ ECONOMICO**



Prodotti di fiducia

Microfoni di tutti i sistemi - Auto-
radio - Amplificatori - Altoparlanti
- Progetti e forniture complete
per impianti di amplificazione di
ogni genere - Cataloghi illustrati

DOLFIN RENATO

Milano - Via Botticelli 23

Collezione Monografica

di

Radiotecnica



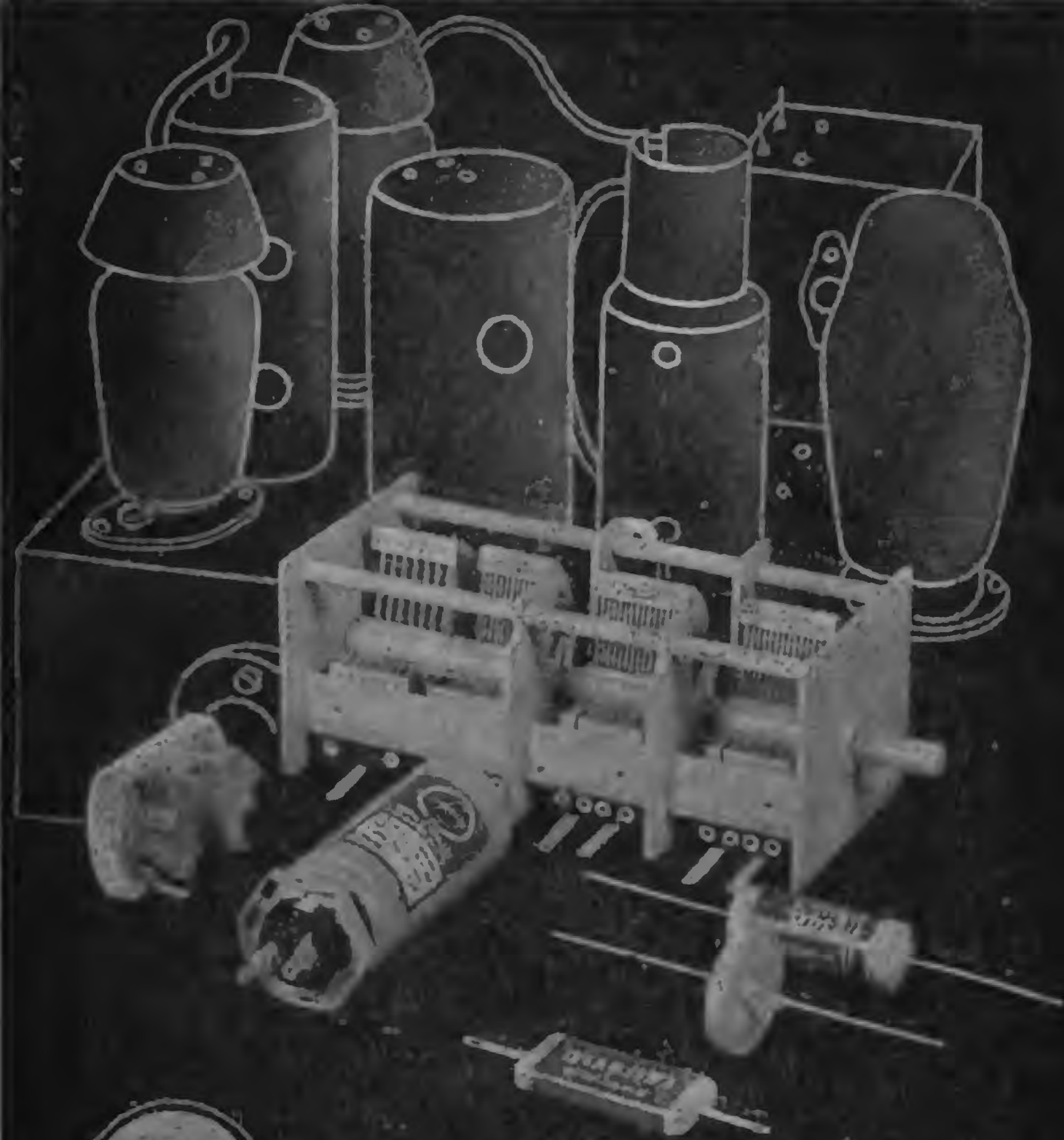
Vedere a pagina

40

Cap. XIII

GLI APPARECCHI RICEVENTI “RADIOBALILLA,, E “RADIORU- RALE,,. LA RADIO SCOLASTICA

- a) Generalità - b) Il “Radiobalilla,, - c) Il
“Radorurale,, - d) La radio scolastica*



50 MILIONI
DI CONDENSATORI
DUCATI

SONO STATI IMPIEGATI PER LA
COSTRUZIONE DI APPARECCHI
RADIO E STAZIONI TRASMITTENTI

a) Generalità

Gli apparecchi riceventi « Radiorurale » e « Radiobalilla » sono i radioricevitori che il Partito, d'accordo con l'industria radiofonica italiana, ha posto a disposizione del popolo. Il primo, destinato specialmente alla popolazione rurale, è distribuito dall'Ente Radio Rurale, alle scuole primarie. Il secondo, destinato alla popolazione urbana, è pure distribuito dal libero commercio al prezzo e alle condizioni prestabilite.

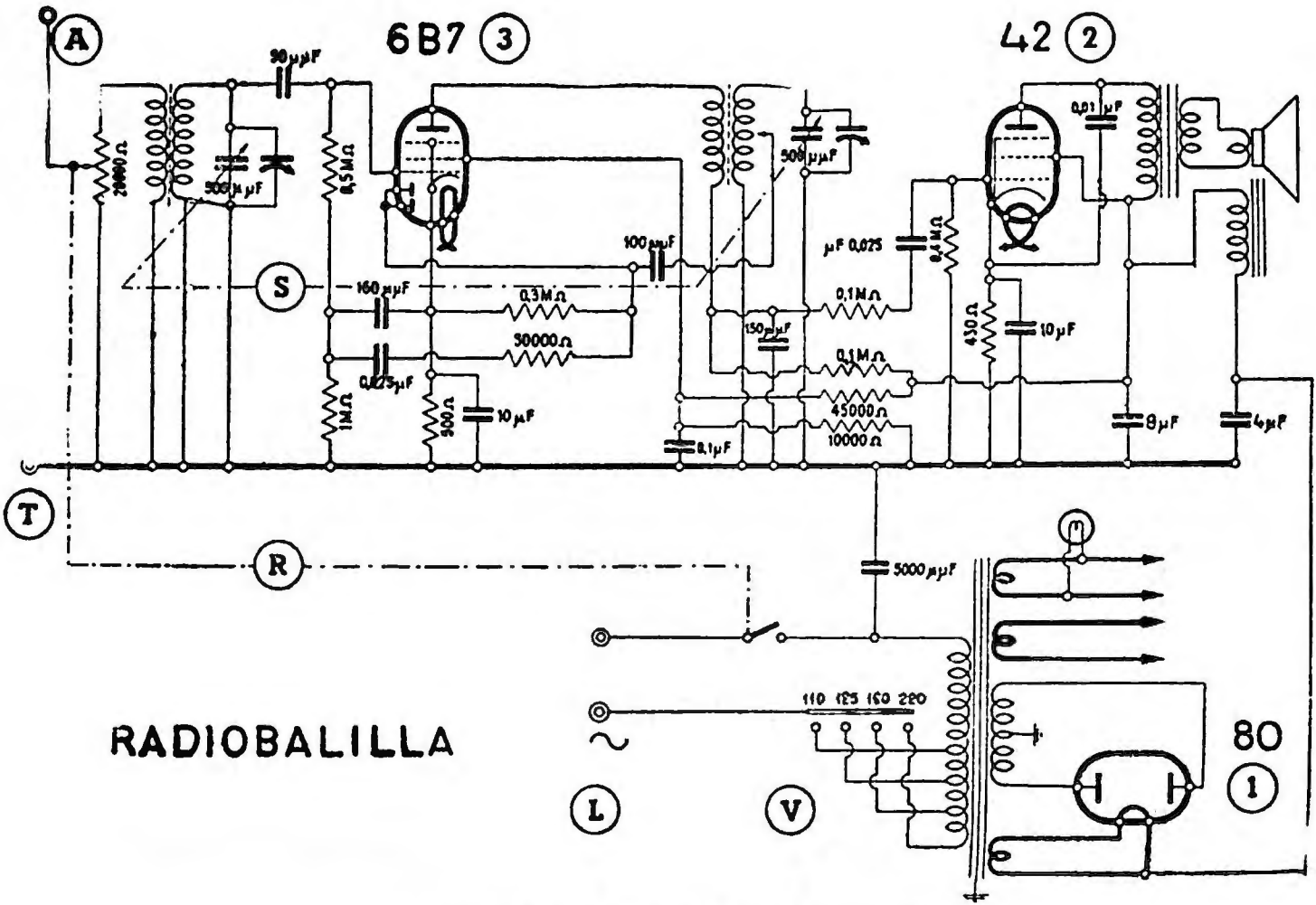
I due apparecchi differiscono sostanzialmente per il fatto che il « Radiorurale » deve avere una sensibilità molto spinta dovendo consentire l'audizione in pubblico ed in pieno giorno; il secondo è un apparecchio di uso prettamente domestico.

Il Radiomeccanico deve favorire la conoscenza e assicurare il buon funzionamento dei due apparecchi. Così coopera alla loro diffusione dando prova di comprensibilità degli alti fini politici e culturali cui sono connesse queste iniziative.

Nell'installazione, trattandosi di apparecchi di semplice impiego, l'opera del Radiomeccanico è pressochè superflua, specie se l'utente legge e segue le istruzioni che accompagnano gli apparecchi e che sono riassunte qui di seguito. Egli potrà rendersi utile in qualche caso durante la messa a punto; in qualche riparazione, ma specialmente nell'assistenza durante la installazione di amplificatori e nelle sistemazioni speciali con un altoparlante supplementare, un motorino giradischi, ecc.

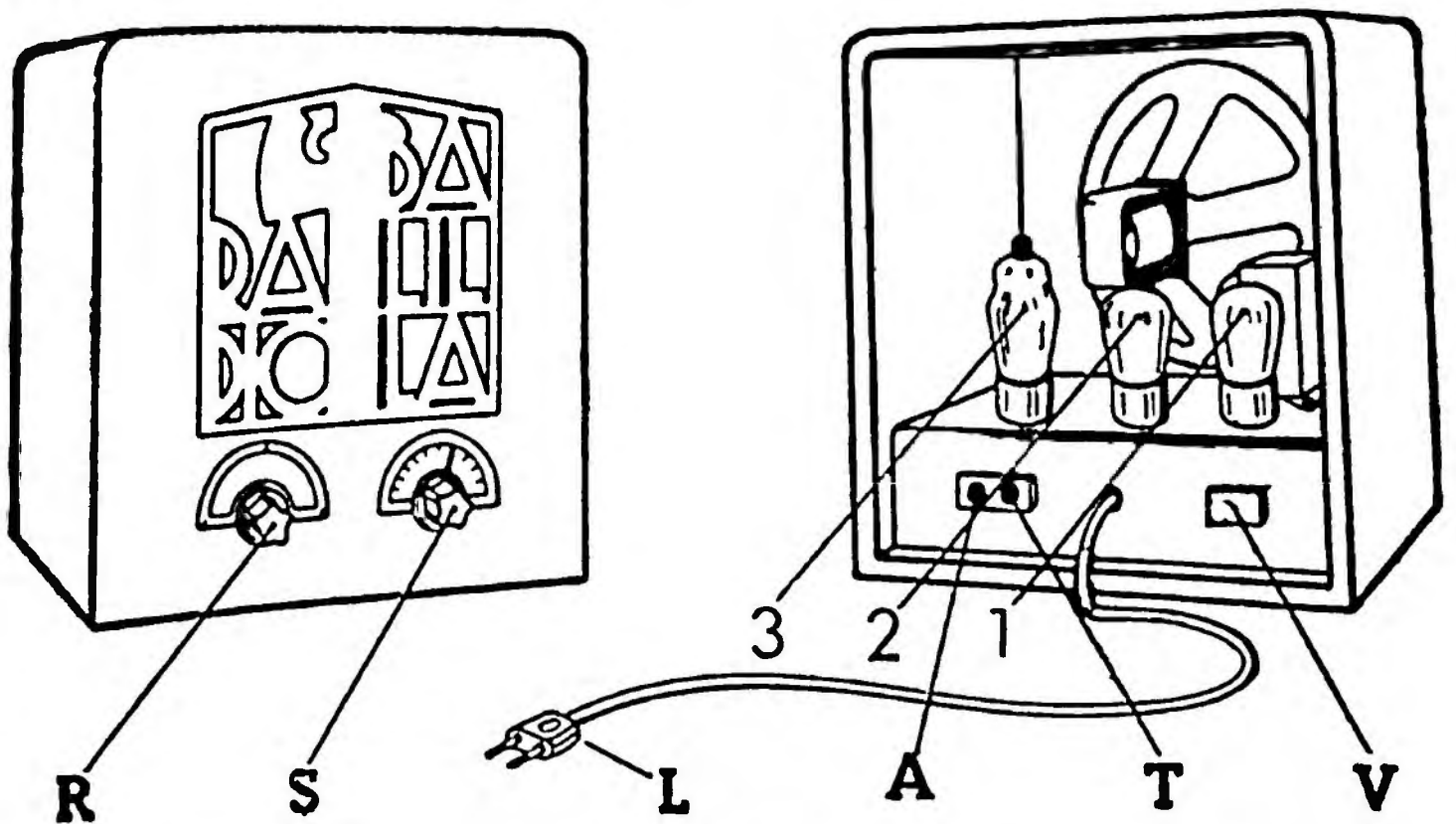
Intanto occorre notare che tanto il « Radiorurale » quanto il « Radiobalilla » non sono apparecchi di tipo prestabilito e immutabile; tali ricevitori seguono di pari passo, come gli altri ricevitori del libero mercato, i progressi della tecnica radiofonica, e quindi i tipi attuali possono essere sempre cambiati o modificati, semprechè se ne veda l'opportunità.

Non è improbabile p. e. che il Radiobalilla venga presto modificato secondo questa composizione: circuito supereterodina, una valvola convertitrice, un duodiodopentodo finale, una valvola raddrizzatrice.



RADIOBALILLA

Il circuito di un « Radiobalilla » del commercio.



Il « Radiobalilla ». I riferimenti riguardano anche lo schema elettrico qui a lato.

b) L'apparecchio ricevente « Radiobalilla ».

LE CARATTERISTICHE.

Il « Radiobalilla » è un apparecchio ricevente a tre valvole, sopra-
mobile, con circuito ad amplificazione diretta, attuato o con valvole a
caratteristica americana o con valvole a caratteristica europea. L'alto-
parlante è del tipo elettrodinamico. L'alimentazione a corrente al-
ternata, perciò una delle tre valvole è la raddrizzatrice. Il circuito
attuale di questo ricevitore popolare italiano è basato sul principio del
« reflex » in cui una valvola (la prima in arrivo e la n. 3 dei disegni)
funziona in alta e in bassa frequenza — oltre che come rivelatrice —
per la medesima ricezione. Ciò consente di sfruttare al massimo detta
valvola e aumentare il rendimento dell'apparecchio senza aumentarne
il costo.

L'AEREO.

Per usufruire di tutta la sua sensibilità è raccomandabile l'uso di
un'antenna esterna oppure — dove ciò non sia possibile — di un'an-

tenna interna. È sconsigliabile usare come antenna il tubo del termosifone o quello dell'acqua che devono essere esclusivamente adibiti alla « terra ».

A proposito dell'aereo vale rammentare i seguenti punti di carattere generale e sostanziale: un'antenna esterna deve possibilmente essere più alta del fabbricato al quale viene appoggiata; in un'antenna esterna, sottoposta alle intemperie, si deve porre la massima cura nell'isolamento di tutto il complesso. La discesa deve essere eseguita con un conduttore isolato, per evitare che, nei passaggi vicini ai muri, l'antenna vada a massa: se la discesa sarà eseguita in cavo schermato, si otterrà anche un'attenuazione dei disturbi locali (Capitolo X). Questa discesa è specialmente adatta nelle installazioni urbane dove, ordinariamente dovrebbe funzionare il « Radiobalilla ». Tutti i collegamenti vanno saldati. Un'antenna, sia esterna che interna, non deve correre parallelamente a conduttori elettrici di qualsiasi specie, ma essere disposta, se possibile, perpendicolarmente agli stessi. Anche un'antenna interna deve essere montata su isolatori e non direttamente inchiodata al muro, e deve avere uno sviluppo da 15 a 20 m.

Inserita la spina nella presa d'antenna del radiorecettore (A), deve risultare un buon contatto; infatti non di rado certi disturbi (crepitii) che si notano nella ricezione sono dovuti a contatti non perfetti.

LA TERRA.

La presa di terra viene eseguita collegando un conduttore di rame, possibilmente del tipo a treccia, ad un tubo sempre pieno d'acqua e cioè, di preferenza, alla conduttura dell'acqua potabile; oppure, in mancanza di essa, a condutture di termosifone.

Questo collegamento deve essere eseguito (previo raschiamento del tubo per togliere sul punto del contatto ogni traccia di vernice onde metterne a nudo il metallo) mediante una saldatura molto accurata, od un robusto morsetto a vite.

In località di campagna dove non esistono nè condutture di acqua potabile, nè impianti di termosifone, è opportuno costruire una vera e propria « terra », scavando una fossa di circa un metro di profondità, distribuendo sul fondo della fossa uno strato di una diecina di centimetri di carbone di legna, collocando quindi su questo strato una lastra di rame o di lamiera di zinco o di ferro zincato di circa un metro su cui va saldata una treccia di rame. Sopra la lastra metallica si porrà un secondo strato di carbone di legna dello stesso spessore, riempiendo poi nuovamente la fossa col terriccio scavato. Se la località è molto asciutta è opportuno bagnare sovente la superficie della fossa con una soluzione di acqua e sale.

L'estremo libero del conduttore di terra, munito di una spina

unipolare con tutte le norme indicate per l'antenna, verrà introdotto nell'apposito foro del radiorecettore (T). Lo sviluppo del conduttore di rame dovrà essere tenuto quanto più breve è possibile.

LA VERIFICA DELLA TENSIONE DI ALIMENTAZIONE.

Prima di collegare il radiorecettore alla presa di corrente con l'attacco (L), occorre verificare se la tensione per cui l'apparecchio è adattato, corrisponde a quella dell'impianto elettrico a cui deve essere collegato. Il « Radiobalilla » è costruito esclusivamente per l'uso di corrente alternata e per collegamento alle tensioni:

120 - 140 - 160 - 220 volt.

La tensione dell'impianto esistente nel luogo può essere controllata per mezzo della lettura dell'apposita indicazione incisa sulla piastrina del contatore elettrico; questo valore è anche riportato sugli zoccoli delle lampadine dell'impianto di illuminazione.

L'adattamento della tensione dell'apparecchio a quella della rete è reso facile dalle indicazioni poste sulla piastrina (V) dal costruttore. Questo adattamento si fa una volta sola, all'atto della installazione o del trasporto dell'apparecchio da una località all'altra (per esempio dalla città alla campagna e viceversa).

Il trasformatore presenta una certa tolleranza nel valore della tensione di alimentazione. In corrispondenza delle quattro tensioni per cui è costruito, si hanno i seguenti limiti di tolleranza:

Presa per 120 V:	adatta per tensioni da 105 a 130 V
» » 140 V:	» » » » 130 » 150 V
» » 160 V:	» » » » 150 » 165 V
» » 220 V:	» » » » 200 » 250 V

Se la tensione disponibile non è nei limiti sopra indicati, occorre provvedere all'installazione di un trasformatore adattatore da inserirsi tra la presa di corrente e l'apparecchio.

Di grande importanza per il buon funzionamento è la costanza della tensione. Se la tensione va sotto il limite minimo la ricezione diviene debolissima oppure scompare; al di sopra del limite massimo ne risentiranno la durata delle valvole e l'integrità del trasformatore.

LA SISTEMAZIONE DELLE VALVOLE.

Si toglie il coperchio posteriore assicurato con viti. Sono così accessibili le valvole che sono disposte in uno dei seguenti modi:

1) = valvola 80	} per l'apparecchio impiegante valvole di tipo americano
2) = valvola 42	
3) = valvola 6B7	

1) = valvola WE 51	} per l'apparecchio impiegante valvole di tipo europeo
2) = valvola WE 28	
3) = valvola WE 30	

La numerazione si riferisce allo schizzo d'insieme e allo schema elettrico dell'apparecchio (1).

LA MANOVRA DELL'APPARECCHIO.

Prima di mettere in funzione il ricevitore occorre assicurarsi che:

- il terminale della discesa d'antenna deve essere introdotto nel foro (A) della parte posteriore dell'apparecchio;
- la spina bipolare (L) attaccata al cordone uscente dal ricevitore deve essere introdotta in una presa di luce elettrica.

Ruotando nel senso orario il bottone (R) disposto anteriormente, al primo scatto l'apparecchio si inserisce. Ciò è controllabile dall'accensione dell'apposita lampadina che illumina il quadrante di sintonia. Ruotando ancora aumenta la sensibilità dell'apparecchio.

Tenendo presente quanto sopra si passa alla ricerca delle stazioni. Dopo circa un minuto dalla inserzione dell'apparecchio (il tempo necessario perchè le valvole siano calde a regime di funzionamento), si gira lentamente la manopola (S) che comanda l'indice scorrente sulla scala graduata. Il movimento della manopola (S) deve essere lento e fatto verso sinistra e destra, con piccolissimi e dolci spostamenti fino a che la trasmissione appare perfettamente limpida. Indi, ruotando verso destra la manopola (R) il volume del suono aumenta sino al massimo; si porterà al punto che corrisponde al volume desiderato, lasciandovelo fino a che non si creda di modificarlo o di spegnere l'apparecchio.

Si tenga presente che il « Radiobalilla » è progettato e costruito per la ricezione della stazione locale o vicina su onde medie; consente cioè l'ascolto delle stazioni comprese tra i 200 e i 600 metri di lunghezza d'onda. Entro questa zona sono comprese molte stazioni, comunemente ricevute, compatibilmente con la presenza di una potente stazione locale; in questo caso la ricezione delle stazioni lontane risulta meno agevole. Perciò non tralasci mai di consigliare per questo ricevitore, l'installazione dell'antenna e il collegamento di terra. Quando ciò è in regola, la sensibilità del « Radiobalilla » è tale da garantire perfettamente il conseguimento dei risultati richiesti all'apparecchio popolare italiano che raffrontato nelle sue linee principali economiche e tecniche, con i similari esteri, può dirsi indiscutibilmente il migliore.

(1) E' facile supporre, per varie ragioni che il modello attuale di « Radiobalilla » (II - 1939 XVII) venga modificato. Le norme generali di questo paragrafo sono tuttavia destinate a resistere essendo applicabili a tutti gli apparecchi del genere, salvo indicazioni di natura pratica, comprensibili.

c) *L'apparecchio ricevente « Radiorurale »*

Il « Radiorurale » è un supereterodina a cinque valvole, alimentato a corrente alternata, con altoparlante elettrodinamico a grande cono, ha notevole potenza d'uscita (3 watt) ed ha il controllo di volume automatico. Il modello — racchiuso in un sopramobile con fregi simbolici — è stato scelto e determinato in seguito a regolare concorso indetto dal Ministero delle Comunicazioni fra i costruttori italiani.

Esso assicura — in unione a un buon impianto di « antenna » e « terra » — un'ottima ricezione in qualunque località della Penisola, della Sicilia e della Sardegna, anche in pieno giorno, e non solo per una ricezione individuale, ma anche per un uditorio numeroso. Funziona su onde medie. Ha un interruttore generale della tensione di linea, azionato automaticamente all'atto che si apre la finestra posteriore, elemento di sicurezza indispensabile per un apparecchio che può essere a portata di mano anche dei bambini.

L'alimentazione si effettua a corrente alternata delle reti luce a qualunque delle tensioni generalmente disponibili in Italia. All'uopo è previsto un adattatore di manovra intuitiva; (l'apparecchio viene spedito regolato sulla tensione indicata all'atto dell'ordinazione).

Per le località che hanno la corrente continua l'E.R.R. ha disposto per la costruzione di un tipo di « Radiorurale » adatto appunto per le reti a corrente continua; ha le stesse caratteristiche del tipo fondamentale.

Esiste anche un tipo di « Radiorurale » alimentato a batteria.

Viene corredato di tutti gli accessori per il funzionamento, (filo di terra, filo di antenna, presa di corrente, isolatori) in modo che risulti facile metterlo in azione, perfezionando l'impianto, in un secondo tempo — quando gli ascoltatori abitudinari divengono più esigenti — mediante l'aiuto dello specialista.

L'apparecchio è dato in garanzia per un anno (escluse le valvole); entro questo periodo è assicurata qualunque riparazione conseguente ad eventuali imperfezioni dell'apparecchio e non sono presi in considerazione i guasti dovuti a negligenza o a mal uso da parte dell'acquirente.

Gode di un'assicurazione gratuita contro i danni del trasporto, dell'incendio e del furto.

L'ALTOPARLANTE SUPPLEMENTARE.

All'apparecchio « Radiorurale » si può collegare un altoparlante supplementare usufruendo della presa appositamente predisposta e

servendosi di altoparlanti già previsti per lo scopo. Tuttavia, in base allo schema, è possibile attuare questa aggiunta; da esso si vedrà se occorre o no il trasformatore di uscita. In tutti i casi occorre provvedere separatamente all'eccitazione del campo magnetico, sia adottando un altoparlante provvisto di campo magnetico naturale (a calamita permanente), sia servendosi di un altoparlante munito di trasformatore e raddrizzatore per il campo elettromagnetico.

GLI AMPLIFICATORI.

All'apparecchio « Radiorurale » è possibile collegare un amplificatore. Due sono i tipi normali previsti dallo E.R.R.; essi rispondono alla maggior parte delle esigenze della radio scolastica.

Il primo tipo, particolarmente adatto alle grandi aule, sale di convegno ed audizioni all'aperto, è costituito da un complesso unico amplificatore-diffusore direttamente collegabile al ricevitore.

Il secondo tipo di amplificatore, studiato per impianti scolastici, può alimentare fino a sei altoparlanti supplementari, oltre a quello compreso nel « Radiorurale », consentendo così l'ascolto contemporaneo in sette aule (o in tredici se all'apparecchio vengono collegati due amplificatori).

Tale amplificatore dovrebbe essere installato dal Radiomeccanico. Esso è provvisto di un interruttore per ogni altoparlante, collegato in modo che si possa escludere e includere a volontà le varie aule. Si può unire un microfono e un complesso giradischi ottenendo così un vero e proprio impianto centralizzato per usi scolastici.

I TAVOLINI FONOGRAFICI.

All'apparecchio « Radiorurale » mediante apposita presa allo scopo prevista, può collegarsi un diaframma elettrico per la riproduzione dei dischi.

Tale diaframma e il relativo motorino elettrico giradischi sono montati in mobile di tipo differente a seconda che si desideri un tavolino sul quale appoggiare il ricevitore, o semplicemente un piedestallo da unire al ricevitore.

TASSE RADIOFONICHE.

Sono esonerati dal contributo annuo obbligatorio per la radiofonia previsto dall'art. 14 del R. D. Legge 17 novembre 1927 n. 2207: le Sedi del P.N.F., dell'O.N.D., della G.I.L., delle Associazioni nazionali dei combattenti, dell'Associazioni sindacali giuridicamente riconosciute.

L'esenzione delle tasse ordinarie di abbonamento alle radio audizioni viene poi concessa a favore delle Scuole pubbliche, degli Enti scolastici e degli Istituti di cultura dipendenti dai Comuni del Regno; a tutte le altre Scuole ed a tutti gli altri Enti scolastici ed Istituti di cultura.

Per gli Enti qui appresso specificati, il canone annuo di abbonamento alle radio audizioni è ridotto del:

50% per le Sedi dei Dopolavori, statali, provinciali, comunali e regionali ed associazioni dipendenti sino al numero di 25.000.

Per le Sedi dei Dopolavori e associazioni dipendenti al di sopra di 25.000 la misura della riduzione sarà stabilita di concerto tra i Ministeri delle Finanze, delle Comunicazioni, della Cultura Popolare ed il Direttorio Nazionale del P.N.F;

25% per i Dopolavori Aziendali;

25% per le Sedi dell'Associazione Nazionale dei Combattenti e delle Associazioni Nazionali fra Mutilati ed Invalidi di Guerra.

Indipendentemente dalle esenzioni stabilite dal R.D. Legge 9 settembre 1937 n. 2041 sono esenti dal pagamento del canone di abbonamento alle radioaudizioni: gli ospedali militari, le case del soldato e le sale di convegno dei militari delle forze armate, nonchè gli enti che giusta le norme vigenti corrispondono il contributo fisso obbligatorio per la radiofonia.

Le facilitazioni fiscali riguardano in genere tutti gli apparecchi e possono servire al Radiomeccanico per fare della propaganda presso gli Enti facilitati onde farli decidere all'installazione degli apparecchi.

d) *La radio scolastica*

Dalla radio popolare e dalla radio rurale è sorta, si può dire spontaneamente e rispondendo ad una sentita necessità, la radio scolastica.

La « Radiorurale » italiana esplica la sua attività nelle scuole di campagna; ma la radio scolastica che si va sviluppando ed estendendo a grandi passi, riguarda le scuole secondarie, gli istituti professionali e le università.

Per lo più si tratta di impianti ripetitori centralizzati comprendenti un amplificatore di potenza disposto su di un pannello o sistemato in una cabina (Cap. X) insieme agli accessori che lo completano. Tra di essi vanno notati: un eventuale preamplificatore; un microfono; un giradischi con rivelatore fonografico; un dispositivo radioricevente atto a funzionare perfettamente in qualsiasi condizione (anche di giorno al mattino); un pannello di smistamento che consente l'inserzione dei vari altoparlanti sistemati nelle aule.

Uno speciale dispositivo a *impedenza costante* deve garantire che nonostante tutte le varie combinazioni di inclusione o esclusione all'ascolto delle varie aule, il carico di uscita dell'amplificatore resti della massima costanza.

Esiste un altoparlante locale di controllo per avere costantemente e quando si voglia, l'esatta riproduzione di ciò che l'amplificatore trasmette nelle aule.

Ma una singolarità di questi impianti è quella di comprendere, nella generalità dei casi, un dispositivo che consente, dal centralino, l'ascolto di ciò che avviene nelle varie aule dove sono installati gli altoparlanti. Questo dispositivo si fonda sulla reversibilità dell'effetto elettrodinamico del diffusore che può funzionare sotto certe condizioni, da microfono. Naturalmente per conseguire lo scopo occorre, mediante un commutatore (che può essere lo stesso per la inserzione e la disinserzione dell'altoparlante, ma provvisto di una posizione in più) portare l'altoparlante nel circuito del microfono.

L'ascolto si effettua con l'ausilio di una cuffia disposta nello stesso punto dell'altoparlante di controllo, e con questo commutata.

L'apparecchiatura per la radio scolastica, oggi liberamente fornita dall'industria italiana, dovrà rispondere a canoni che i Ministeri interessati o competenti, designeranno presto, in rapporto alle esigenze della speciale applicazione che si compendiano in sicurezza e perfezione di funzionamento, economia di costo, caratteristiche tecniche adeguate.

Cap. XIV

LA RADIO NELL'AUTOMOBILE. LA RADIO IN COLONIA

*a) La radio nell'automobile - b) La radio in
colonia*



PHONOLA

radio

Ha italianamente concepito e realizzato 18 modelli da 5 a 18 valvole da 1195 a 9000 lire, tutti con quattro prerogative ideate o razionalmente impegnate • VALVOLE ROSSE • ANTENNA AUTOMATICA • SENSIBILITÀ E COSTANZA ASSOLUTA ANCHE IN ONDE CORTE • VOCE PHONOLA ed ha mantenuto e manterrà il primato già raggiunto in sette anni di costante ascesa e perfezionamento.

SERIE ULTRACONVERTO
SERIE TRASPORTABILE
SERIE ALATA

PHONOLA è sinonimo di RADIO

a) La radio nell'automobile

Il ricevitore per l'automobile e quello coloniale considerati dal lato tecnico hanno alcuni punti di contatto; tanto che sovente i problemi tecnici dell'uno possono essere con profitto applicati all'altro.

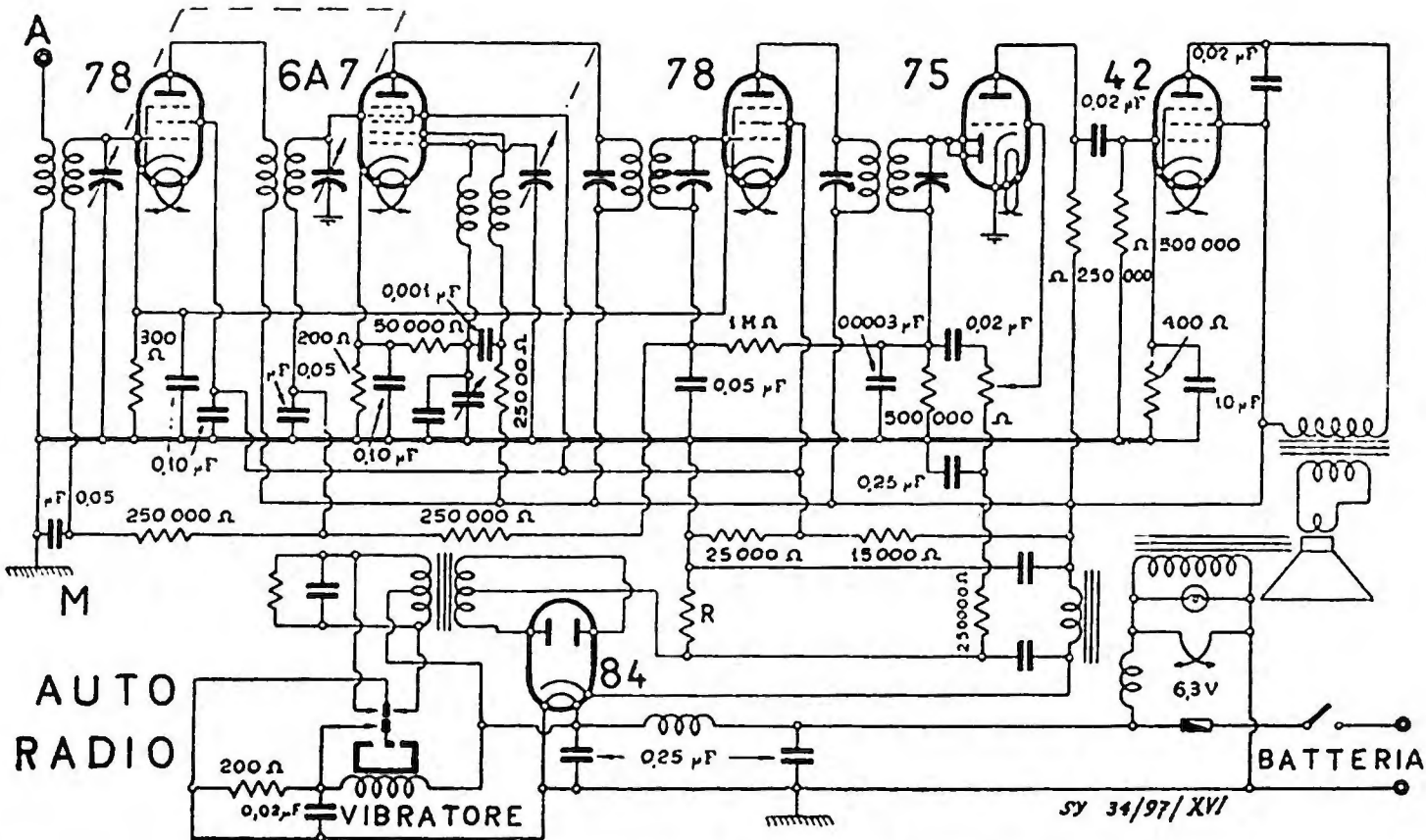
Una prima difficoltà il cui superamento può considerarsi giovevole alle due applicazioni è quella dell'alimentazione. Si era ormai abituati all'alimentazione con la corrente della rete dell'illuminazione per non sentire il disagio di dover provvedere ad alimentare moderni ricevitori con mezzi straordinari.

Oggi, tuttavia, si sono date al fondamentale presupposto della praticità di alimentazione, delle soluzioni accettabili tanto che la radio per l'automobile e la radio per la colonia, non attendono che un ultimo impulso propagandistico per diffondersi in modo notevole. Intanto l'industria italiana ha preparato — per entrambe le applicazioni — ottimi apparecchi studiati e attuati in vista degli scopi speciali a cui sono stati destinati, e una notevole espansione è stata attuata.

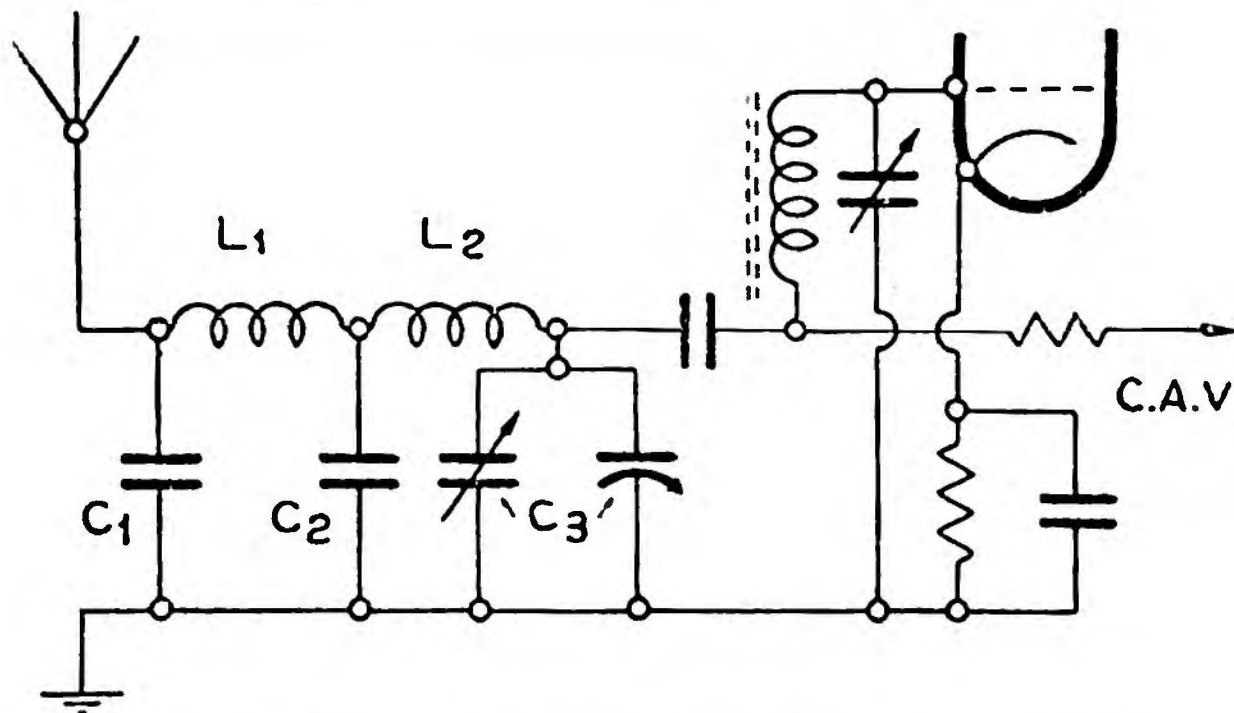
Tutti gli impianti radiofonici, usuali e speciali, possono essere considerati dal punto di vista delle quattro operazioni essenziali che precedono la messa in funzione e qui di seguito elencate:

- a) posa dell'apparecchio ricevente e sistemazione meccanica delle parti;
- b) impianto del sistema di captazione antenna-terra;
- c) messa a punto e collegamento delle sorgenti di alimentazione;
- d) eliminazione dei disturbi locali.

Volendo considerare da questi stessi punti di vista anche la messa in funzione di un radioricevitore domestico è possibile ritrovare, più o meno laboriose, le stesse operazioni. Da cui si deduce che la radio nell'automobile costituisce una variante — di notevole interesse — dell'impianto radioricevente comune (Cap. XI).



Un apparecchio ricevente d'automobile americano completo di alimentazione.



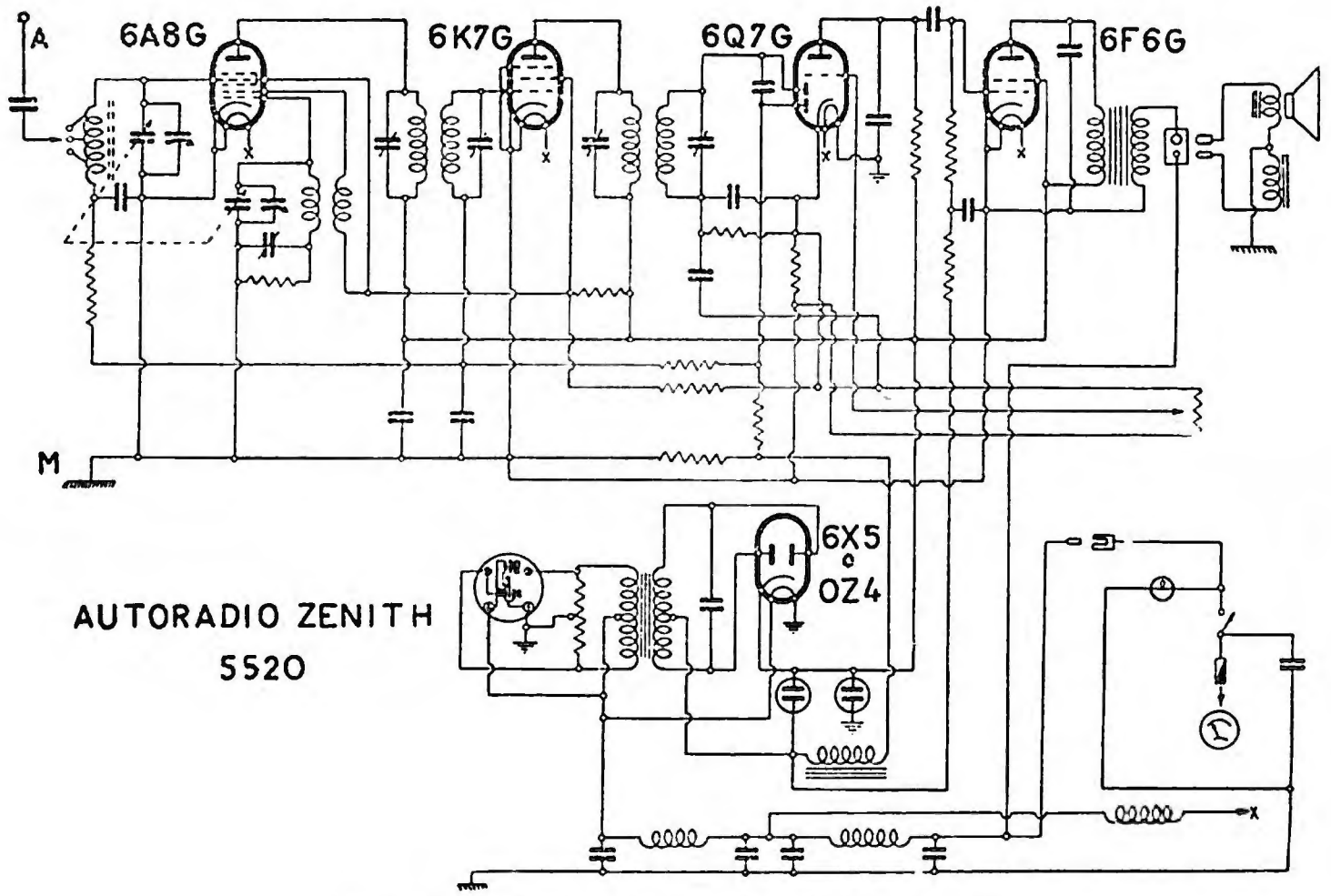
Il circuito d'ingresso (antenna compresa) di un autoradio.

Circa la posa dell'apparecchio d'automobile, si può dire che una buona metà dell'operazione è stata compiuta dal costruttore poichè egli ha previsto tutte le necessità di questa bisogna. E cioè: l'apparecchio sarà stato costruito secondo il minimo ingombro; la massima robustezza agli urti e alle trepidazioni, la massima praticità di installazione, la più razionale divisione tra le varie parti, non ultima quella relativa al comando a distanza, non potendosi avere l'intero apparecchio a portata di mano del guidatore.

L'impianto del sistema di captazione, è sempre il meno facile per due motivi: il primo si riferisce allo spazio limitato di cui si dispone per la discesa dell'aereo, la seconda riguarda la eccessiva vicinanza dell'antenna alle sorgenti locali che irradiano i disturbi (l'impianto elettrico di bordo) che sono facilmente raccolti dall'aereo stesso. Si rimedia con una discesa schermata, limitando l'aereo ad una breve porzione utile. Sono stati escogitati speciali accoppiamenti che consentono di far transitare nel cavo coassiale l'AF a tensione ridotta, (quindi si ha all'ingresso un trasformatore abbassatore e all'uscita un trasformatore elevatore). Si consideri inoltre che la sensibilità del ricevitore non si può spingere oltre un certo limite data la grande vicinanza anche per esso delle sorgenti di disturbi locali.

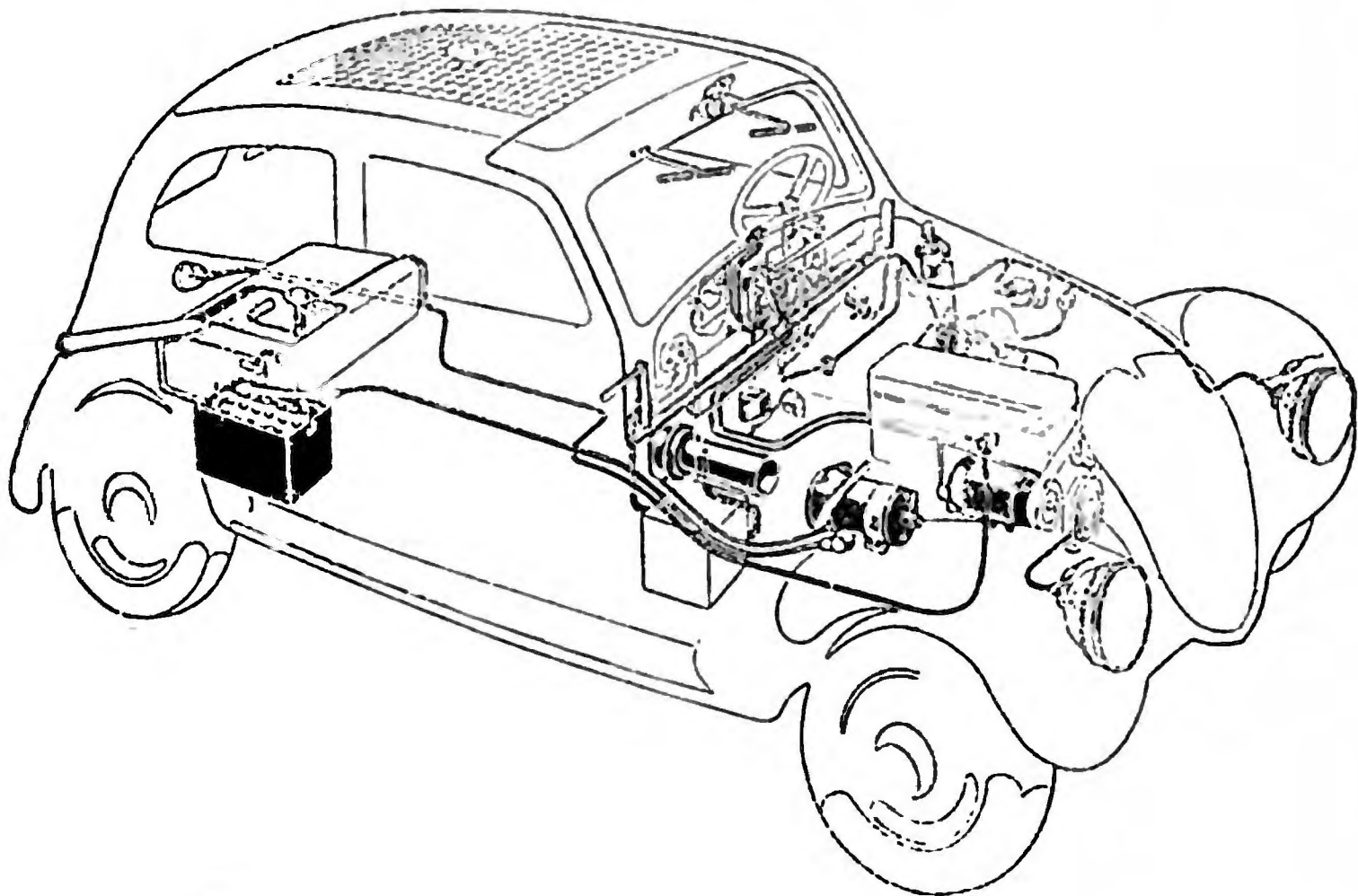
La «terra» si effettua collegando bene elettricamente l'apposito morsetto alla massa metallica della vettura. Si noti che pure a massa è il negativo della batteria di accensione.

La sorgente di alimentazione, dopo vari tentativi più o meno infruttuosi, è stata ormai definitivamente adottata la stessa batteria per l'impianto di bordo. Essa serve per la diretta alimentazione dei filamenti e delle segnalazioni varie e per la indiretta alimentazione anodica. Ciò vuol dire che all'alimentazione anodica si provvede con un vero e proprio alimentatore che usufruisce come sorgente primaria



**AUTORADIO ZENITH
5520**

Un ricevitore americano d'automobile con alimentazione.



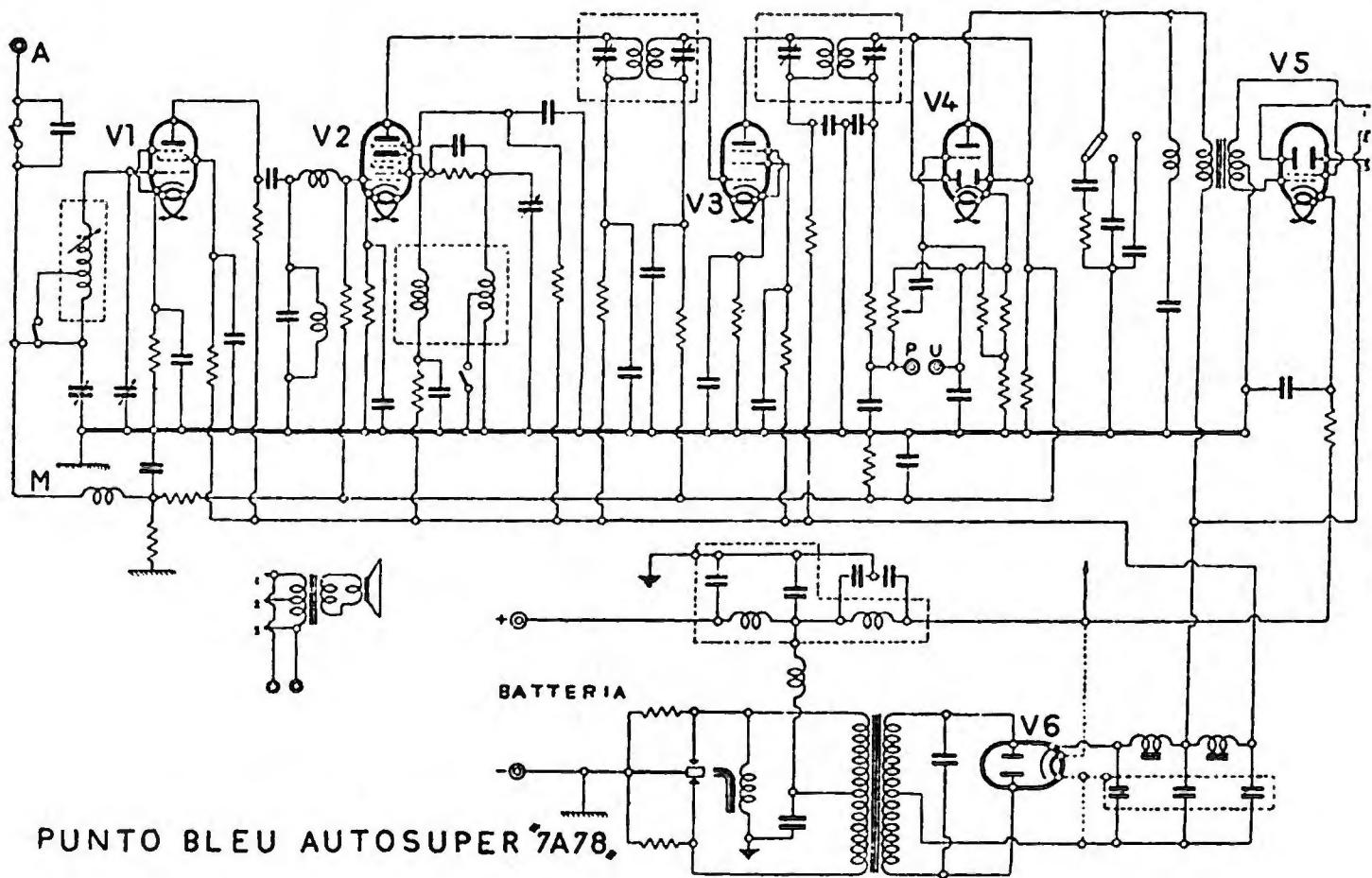
La disposizione degli accessori elettrici in una «Fiat 1500». L'antenna per la radio è sul tetto della carrozzeria.

della corrente della batteria che viene elevata di tensione o mediante *survoltore* o mediante un sistema *vibratore-trasformatore*; viene *rad-drizzata* quando è richiesto, e in tutti i casi viene livellata e filtrata con i noti sistemi di *induttanze in serie* e *capacità in derivazione*.

Una speciale precauzione viene presa perchè attraverso questa via che va dalla batteria dell'impianto di bordo all'apparecchio non transitino i disturbi locali, e ciò schermando i conduttori e gli organi di alimentazione e sbarrando con opportuni condensatori e induttanze di AF il passo alle oscillazioni parassite.

La questione dei *disturbi locali* nell'impianto radioautomobilistico ha molta importanza poichè senza speciali precauzioni, con una vettura messa in modo, è impossibile ricevere radiotrasmissioni.

I disturbi sono determinati principalmente dalla successione di scintille d'accensione prodotte sulle candele e sui contatti del distributore; dalle scintille delle spazzole della dinamo, del motore di avviamento dell'interruttore di minima che generano oscillazioni propagate dai conduttori tra il distributore e le candele, tra la bobina di accensione e il distributore e dai conduttori dei diversi accessori secondari.



PUNTO BLEU AUTOSUPER 7A78.

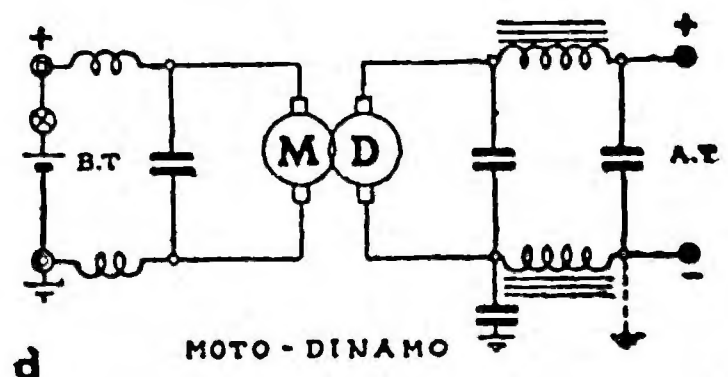
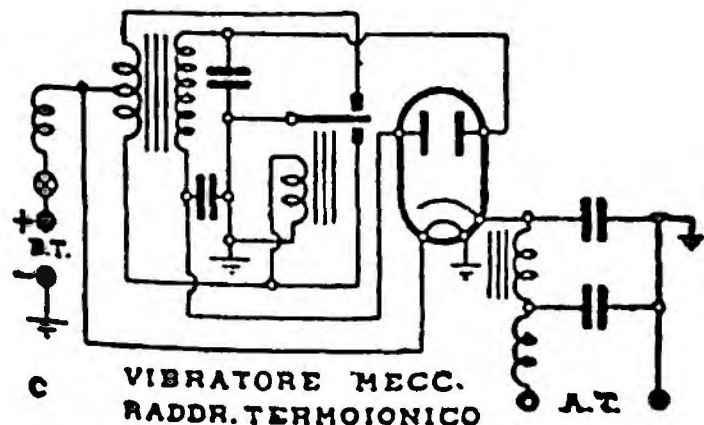
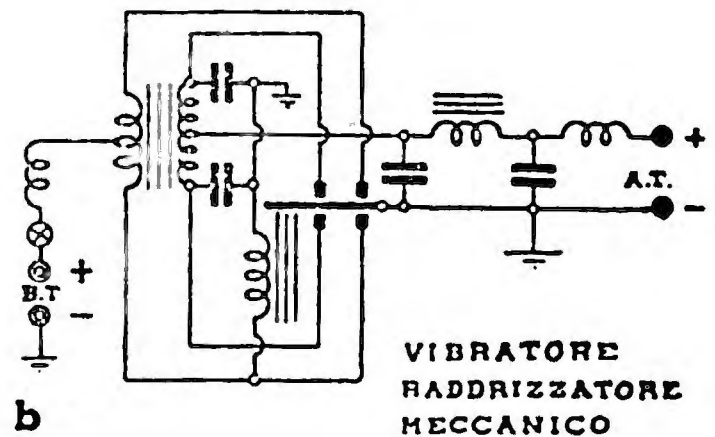
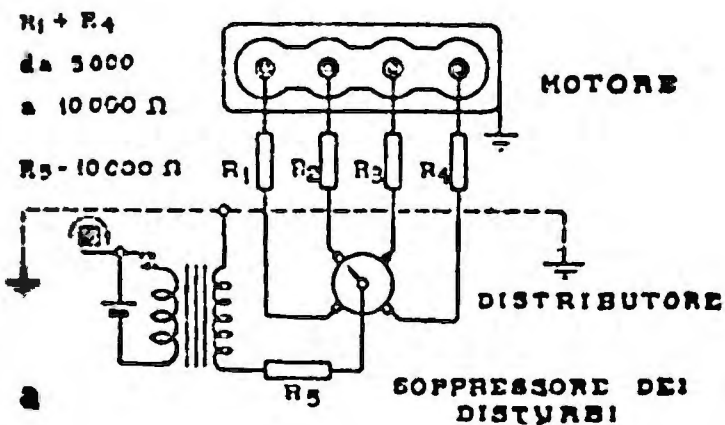
Un autoradio di fabbricazione germanica.

Le tensioni in gioco nel circuito secondario sono molto elevate mentre la sensibilità dei ricevitori d'auto è notevolmente spinta, si hanno perciò disturbi molto intensi che possono facilmente raggiungere la piccola antenna o penetrare per altre vie. È quindi necessario provvedere alla soppressione di tutte le interferenze all'origine in modo da poter ottenere una buona ricezione durante la marcia.

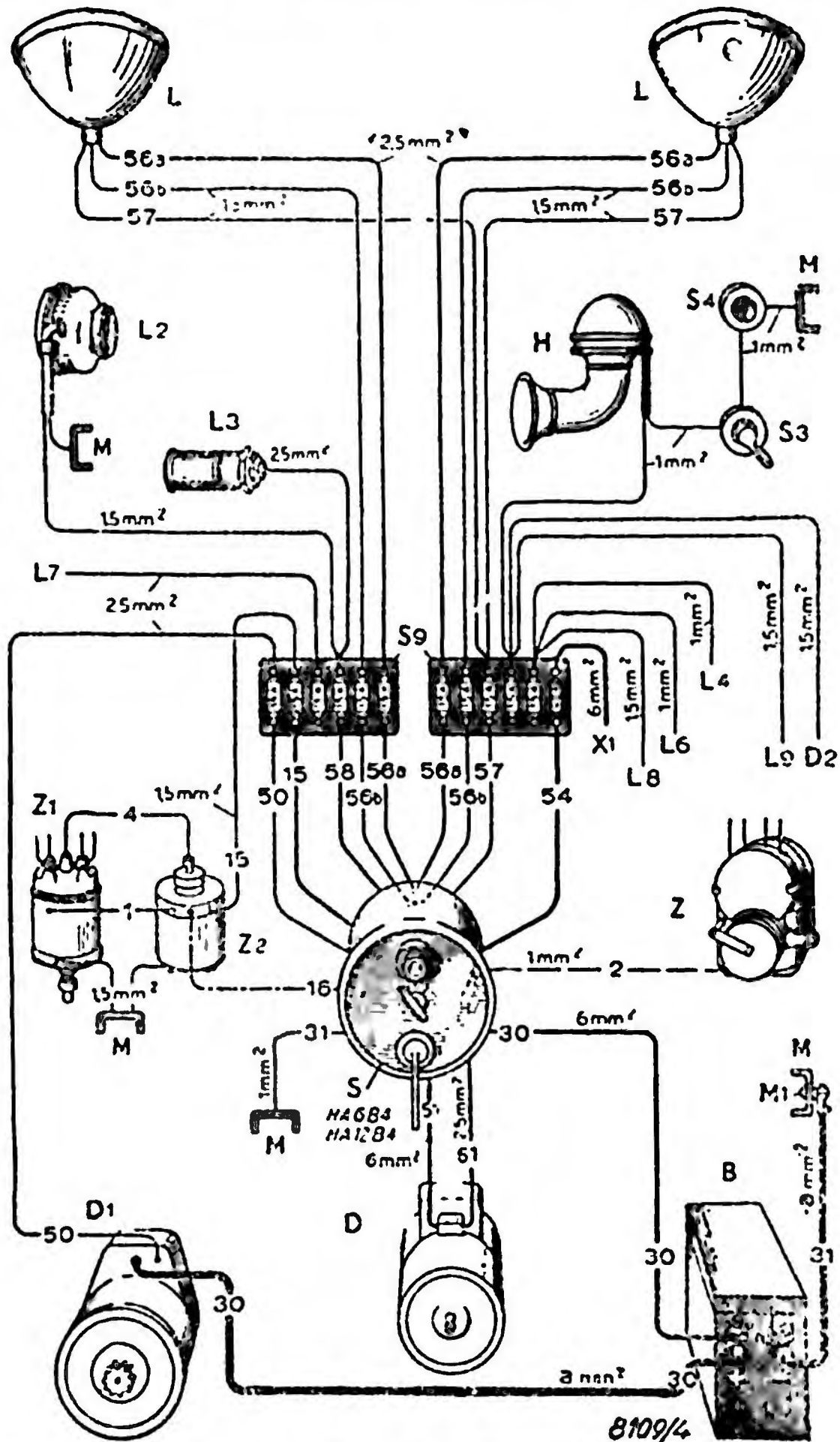
Tra i sistemi di soppressione dei disturbi generati dall'impianto di ignizione; il più semplice, se non proprio il più raccomandato, è quello consistente nell'applicazione di resistenze in serie sui conduttori che portano l'alta tensione alle candele in modo da smorzare le oscillazioni in AF prodotte. Ciò deve ottenersi senza pregiudicare la qualità dell'accensione. Il valore di queste resistenze dipende dal tipo del motore ed esso non supera mai i 25000 ohm; in media tale valore si aggira intorno ai 10000 ohm.

Nel distributore in rotazione avviene una successione di scintille tra il braccio centrale e i contatti, con produzione di oscillazioni che si propagano sui conduttori ad esso collegati o vicini. I radiodisturbi prodotti dal distributore possono venire notevolmente ridotti con la applicazione di una resistenza da 3000 a 5000 ohm all'elettrodo centrale. Grande efficacia ha anche un'impedenza di moderato valore ohmico ma di notevole induttività: contrasta il passo ai disturbi senza diminuire l'efficienza delle scintille di accensione.

Per evitare che i conduttori del circuito di bassa tensione possano propagare e irradiare i radiodisturbi prodotti dal circuito di



Circuiti elettrici interessanti la radio nell'automobile.



Impianto elettrico tipico d'automobile (Bosch).

Le lettere indicative corrispondono ai seguenti punti:

L = Faro; L2 = Faro orientabile; M = Massa; L3 = Fanalino per la targa di riconoscimento; L7 = Fanalino stop; S9 = Scatola con valvole fusibili; Z1 = Spinterogeno; Z2 = Rocchetto; S = Quadro di distribuzione; D = Dinamo; D1 = Motore d'avviamento; S4 = Bottone a pressione; H = Tromba elettrica; S3 = Interruttore con resistenza; X1 = Accendisigari; L8 = Plafoniera; L6 = Fanalino del cruscotto; L4 = Fanalino portatile; L9 = Indicatori di direzione; D2 = Tergicristallo; Z = Magnete; M1 = Bullone di massa; B = Batteria.

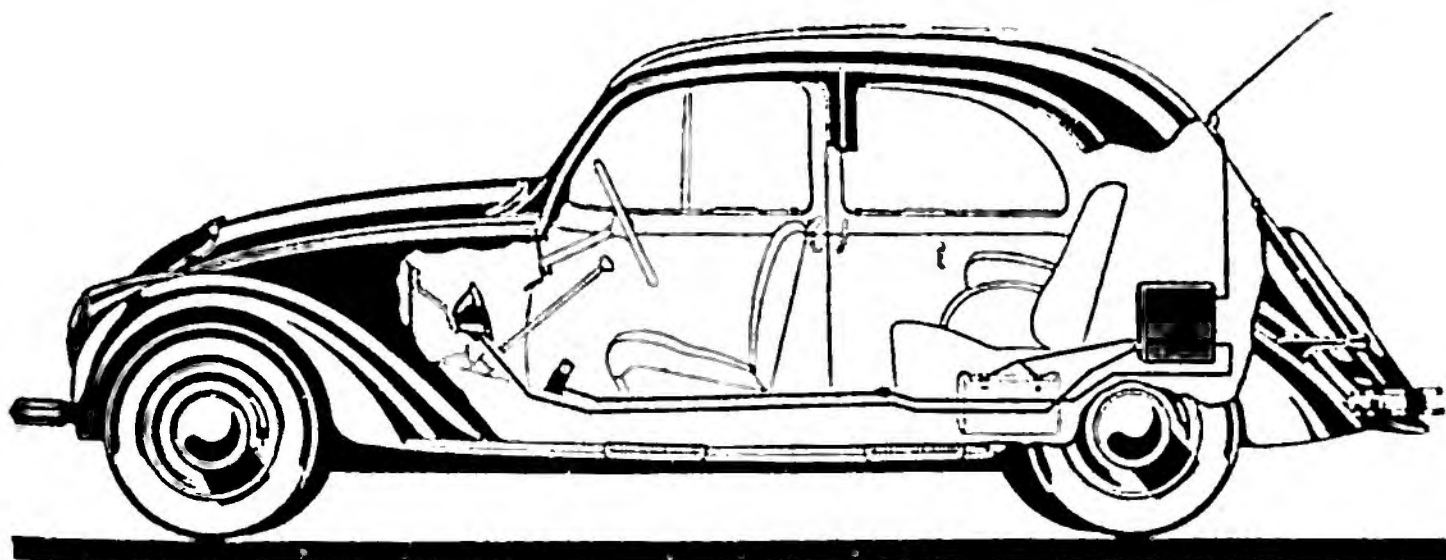
alta tensione, occorre collocare un condensatore tra il morsetto positivo dell'ampermetro della batteria di accumulatori ed una buona presa a massa.

Per la soppressione dei disturbi prodotti dalla dinamo, è necessario eliminare lo scintillio alle spazzole. L'inconveniente è minimo quando la superficie del collettore è pulita, quando le parti di contatto delle spazzole sono regolari e pulite, quando la posizione delle spazzole rispetto al collettore è esatta e quando il contatto delle spazzole con il collettore è sicuro. Le spazzole devono venir accuratamente pulite con benzina ed il collettore deve venir pulito con una striscia di carta smerigliata.

I disturbi prodotti dalla dinamo possono venir fortemente attenuati mediante l'applicazione di un condensatore applicato in derivazione tra i due conduttori principali.

È dato qualche schema tipico di ricevitore d'auto (al Cap. XVII gli schemi di autoradio italiani), e qualche circuito di impianto elettrico d'auto (1).

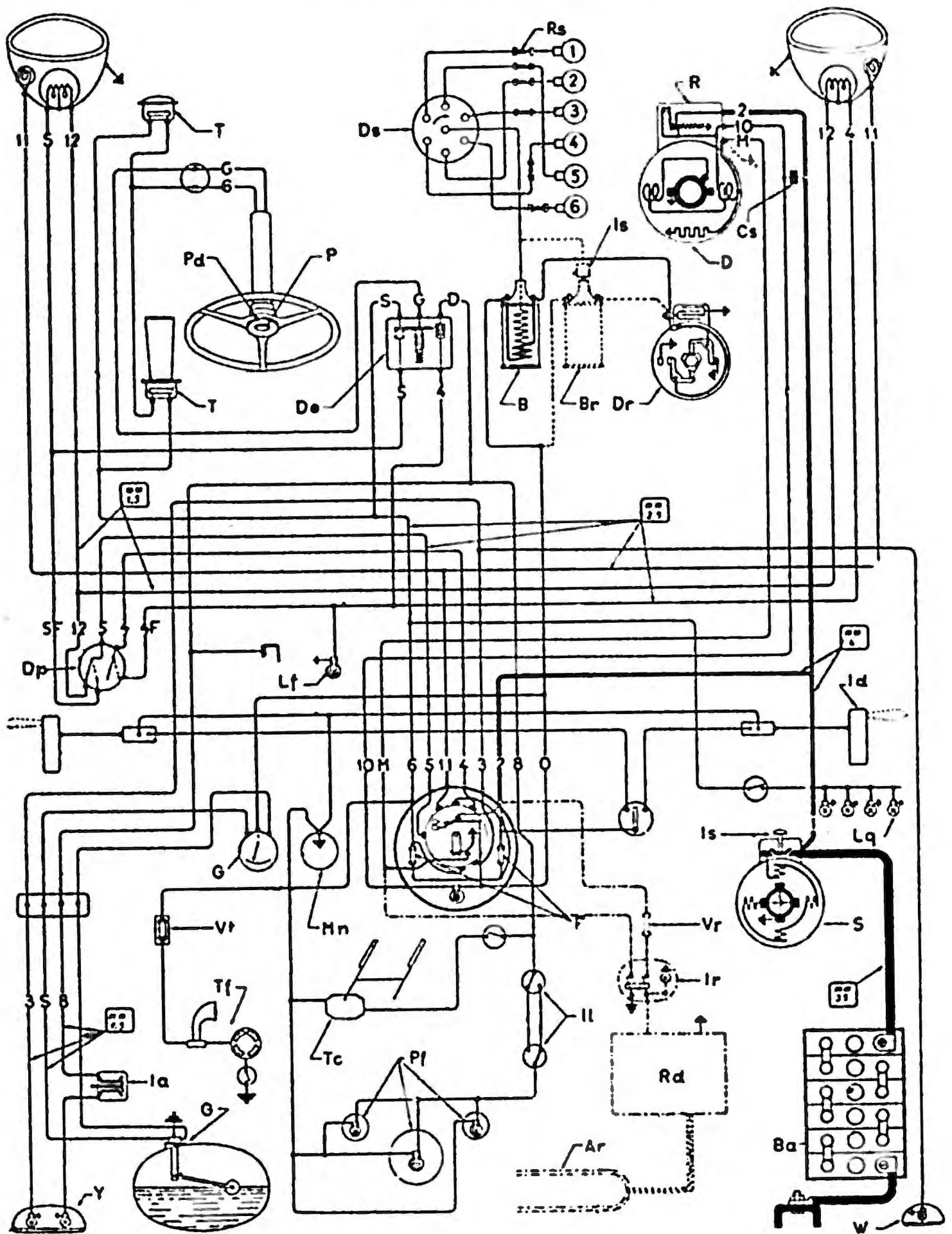
Circa le quattro figure di pag. 317: in a) è schematizzato il dispositivo di soppressione a mezzo di resistenze dei disturbi provocati dal funzionamento dell'impianto elettrico di accensione di un motore a 4 cilindri; b) illustra un alimentatore per ricevitore d'auto che ha come sorgente la batteria a bassa tensione da cui è derivata l'accensione delle valvole; l'alta tensione si ricava da un trasformatore in unione ad un vibratore sincrono; la corrente ricavata è filtrata da un apposito circuito comprendente impedenze per BF e AF; c) illustra un alimentatore con vibratore, trasformatore elevatore e valvola raddrizzatrice; anche qui è previsto un filtro, il positivo dell'alta tensione è, naturalmente, quello a cui fanno capo le induttanze; d) è lo schema di macchinetta ruotante (motodinamo) che dà lo stesso risultato. Anche d) comprende dispositivi per la deviazione dei disturbi. I tre



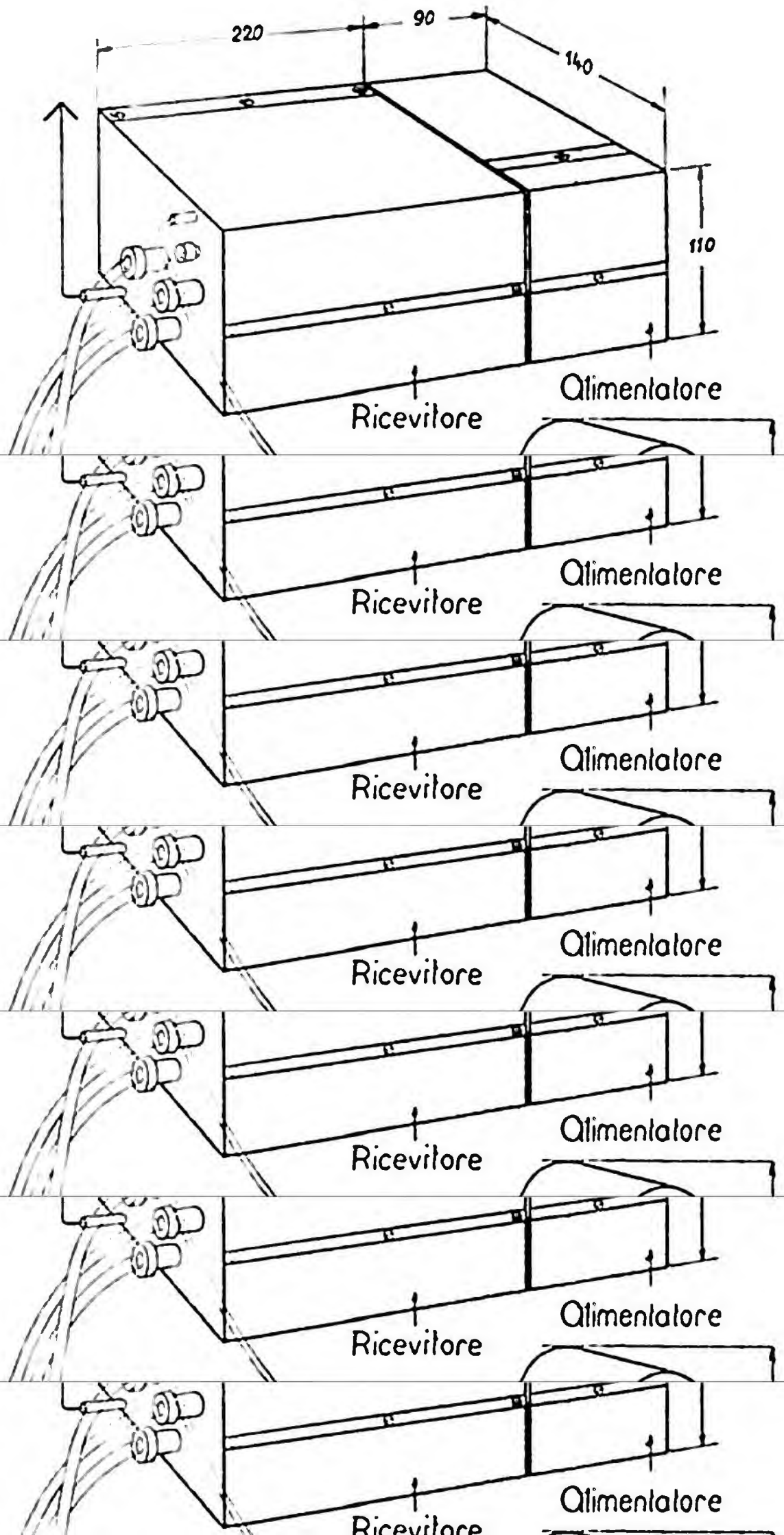
Il radioricevitore « Phonola 610 » a bordo di una « Fiat 1500 ».

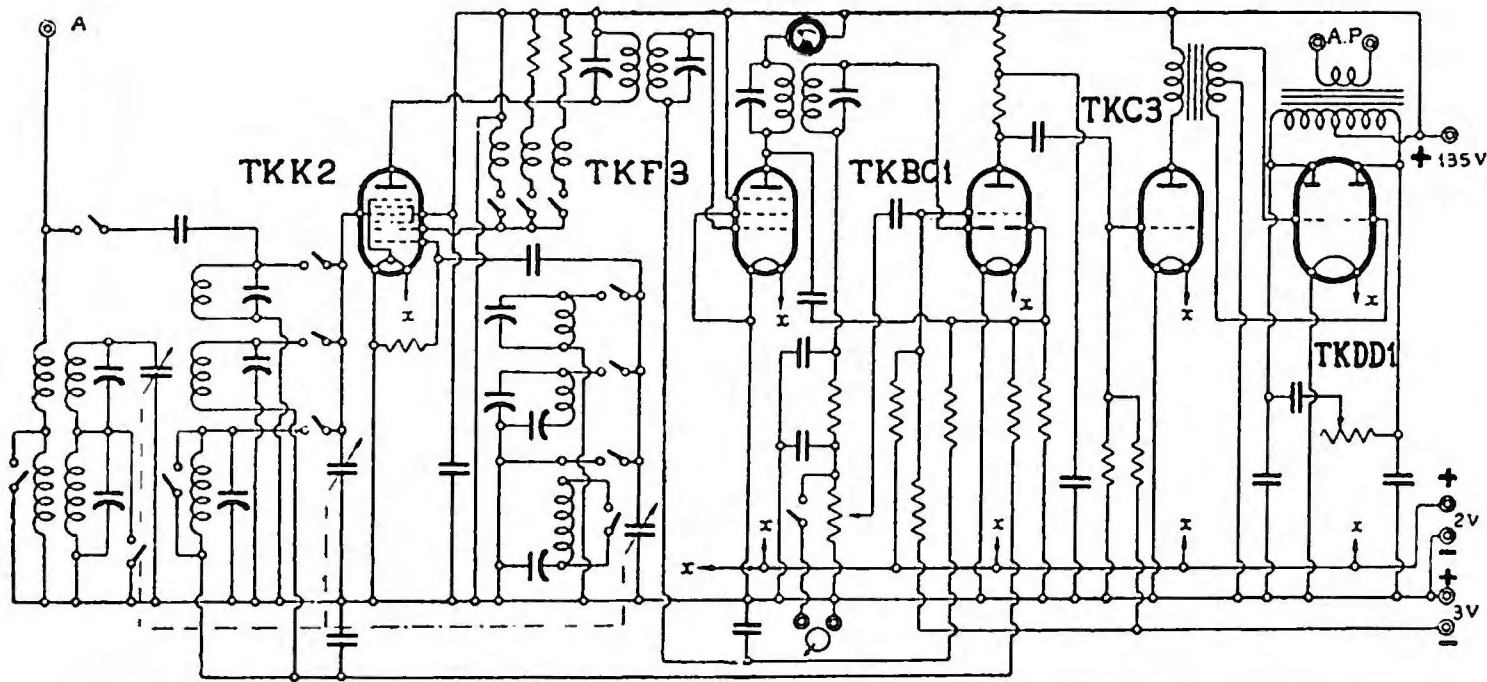
(1) Una estesa trattazione organica dell'argomento è fatta dal Dott. Ing. S. Novellone in *Radioautomobilistica* - « Radio Industria » - L. 6,—

SCHEMA DELL'IMPIANTO ELETTRICO DELLA "FIAT 2800"



In questo circuito sono previsti i dispositivi antidisturbi: Rs; Is; Cs per l'impiego dell'apparecchio radio Rd con l'antenna Ar. Il dispositivo Ir risulta necessario per dare alla dinamo una maggiore intensità di carica per compensare il maggior consumo.





Un tipico ricevitore coloniale a onde corte e medie alimentato da batterie a corrente continua. Tubi europei, altoparlante a magnete permanente.

apparecchiature è maggiore, e i problemi possono essere studiati senza preconcetti e risolti radicalmente.

Questi furgoni possono essere impiegati anche per scopi cinematografici.

L'alimentazione viene effettuata con gruppo motodinamo a spese della batteria di accensione, oppure mediante un gruppo elettrogeno fornito di motore a essenza separato.

b) *La radio in colonia*

Nel caso della radiofonia coloniale, posto che per un certo periodo occorrerà fare astrazione da un esteso servizio radio locale, i problemi sono di varia natura che in un primo sommario esame, risultano di difficile impostazione. Certo si è che attualmente il problema della radiofonia coloniale — le cui necessità politiche e morali sono ben note — non è più quello di un tempo.

Sfrondati tutti i pregiudizi e le idee errate che possono derivare dalla lontananza, dal sentito dire e dalle cose risapute, la radiofonia in A.O.I. ha ormai subito il crisma dell'esperienza.

In ogni modo si hanno due necessità fondamentali — oltre quelle secondarie della praticità di manovra e quello della robustezza degli apparecchi — la ricezione a grande distanza e l'alimentazione autonoma.

Per la ricezione, è accertato quanto segue:

In A.O.I. occorre disporre di apparecchi di buona sensibilità se non di sensibilità eccezionale. Ad ogni modo comuni ricevitori, normalmente efficienti, hanno dato buoni risultati.

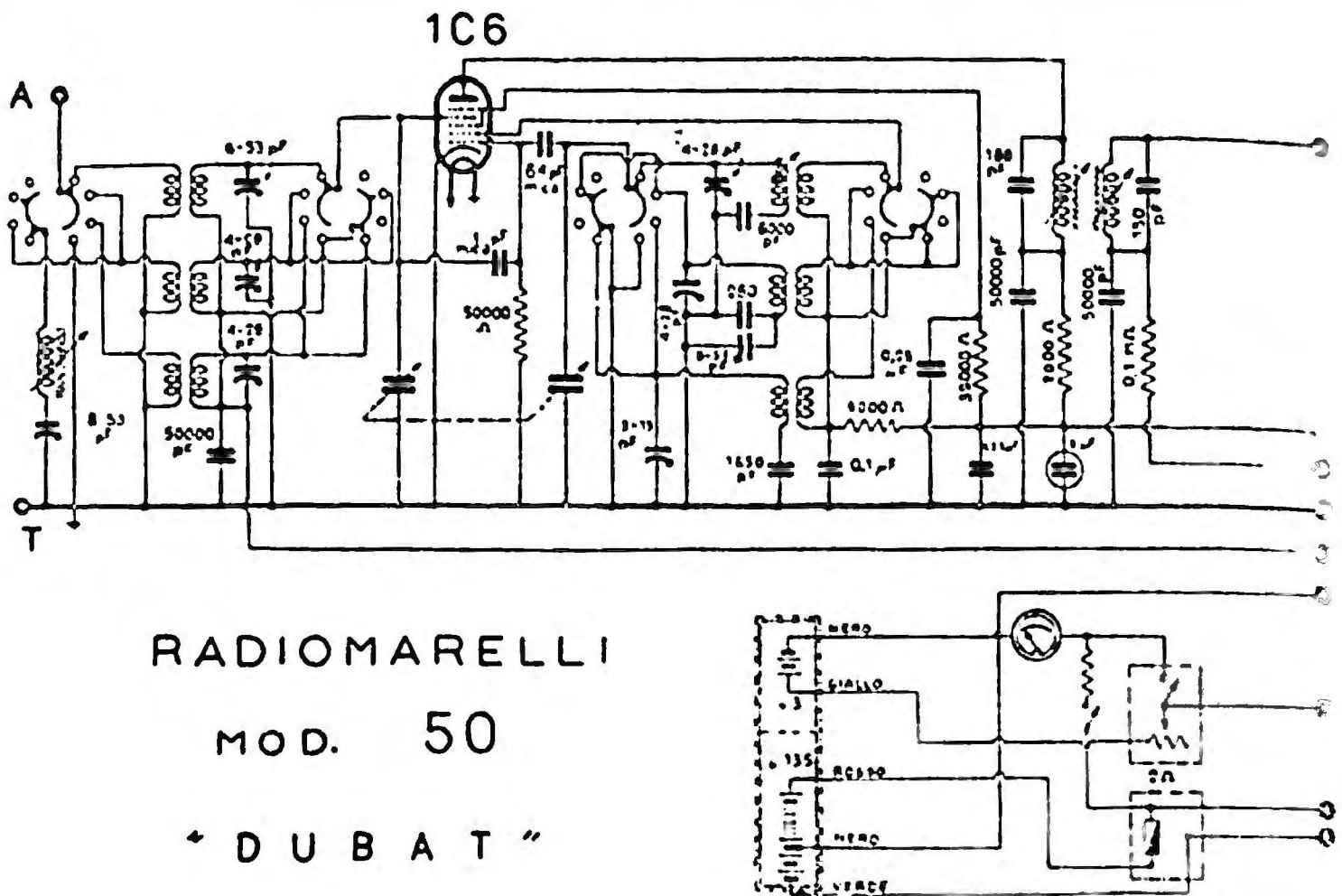
Occorre tuttavia tener presente che la ricezione più comunemente praticata è quella in onda corta e che bisogna disporre di apparecchi che ben si prestino a questo tipo di ricezione.

In onda media si riceve in condizioni meno buone, si hanno forti disturbi, l'influenza stagionale si fa sentire e si riscontra un comportamento meno stabile delle onde corte.

Grosso modo, si può dire che se la ricezione in Patria si effettua d'ordinario su onde medie ed eccezionalmente su onde corte, in Colonia, dove non esiste un esteso servizio locale, si pratica su onde corte ed in via eccezionale su onde medie.

Secondo informazioni attendibili, in Somalia le caratteristiche generali di ricezione sono meno buone che nel resto dell'Africa Italiana. Qui occorre esser provvisti di apparecchi di sensibilità superiore alla normale, dato che comuni radioricevitori hanno sinora fornito risultati piuttosto scarsi, sempre secondo comunicazioni avute (1).

(1) Vedere anche Dott. Ing. G. Monti Guarnieri: *Radioricevitori per l'A.O.I.* - « Radio Industria » - L. 3.—.



L'industria ha apprestato tipi particolarmente studiati per l'A.O.I. Gli apparecchi per l'A.O.I. sono stati particolarmente curati nei riguardi dell'alimentazione autonoma e della facile esplorazione del campo delle onde corte, della robustezza e della stabilità di funzionamento.

Molte ditte, nell'accompagnare i loro apparecchi con istruzioni tecniche, si diffondono sulle modalità di ricezione delle onde corte. Si potrebbe dire senz'altro che per giovare agli ascoltatori dell'A.O.I. basta consigliare di seguire la parte di questo Manuale che riguarda appunto le onde corte (Cap. I).

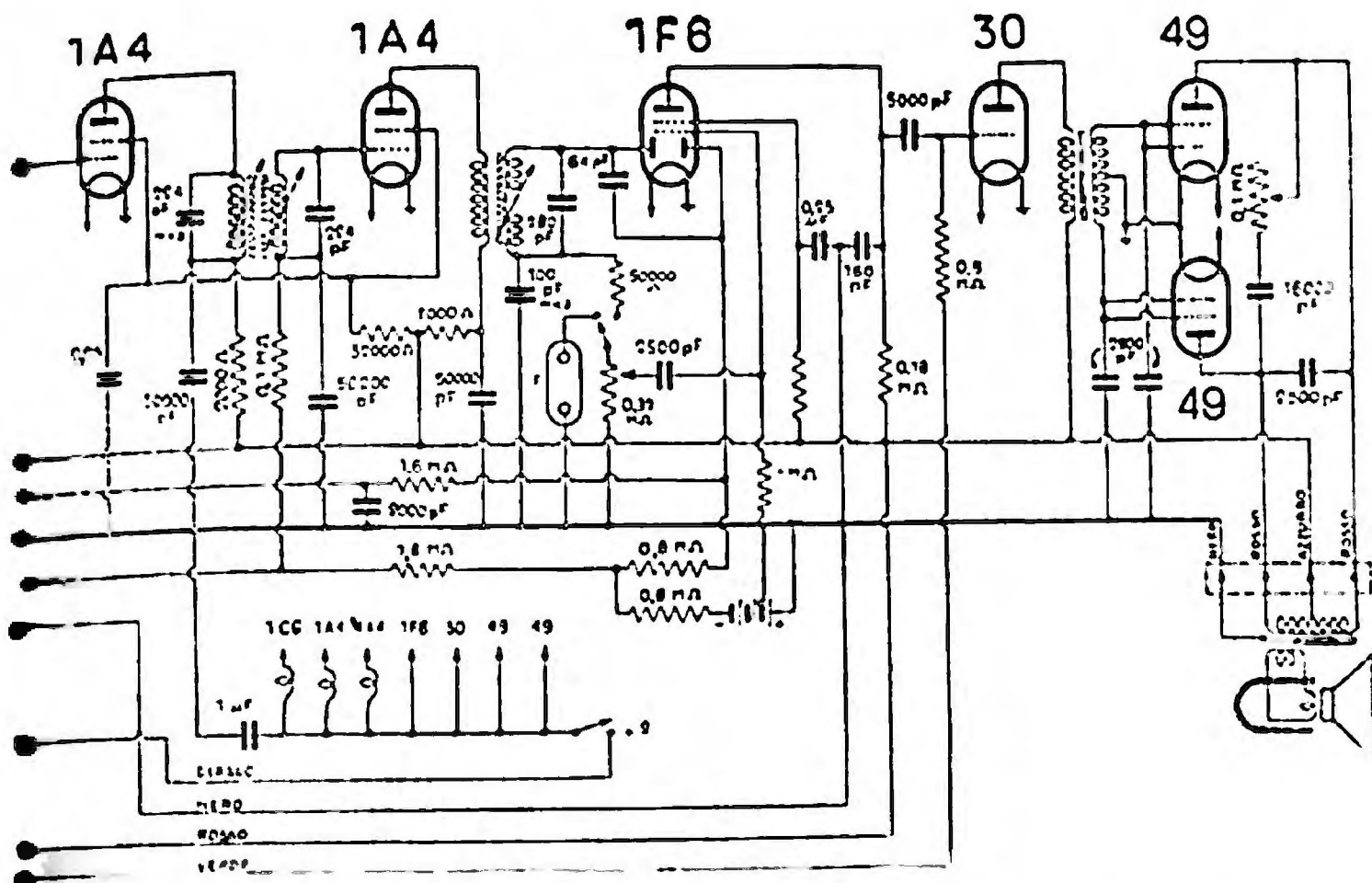
Esse si compendiano nei punti seguenti:

- perfetta installazione dell'aereo e della terra;
- manovra delicata e ricerca paziente;
- studio accurato degli orari di trasmissione;
- adattamento al comportamento stagionale delle onde corte.

L'alimentazione è il punto che richiede un esame particolare nell'apparecchio coloniale.

Le relative sorgenti, dirette o indirette, possono essere ottenute da:

corrente alternata derivata da rete di illuminazione, come siamo abituati a vedere negli impianti continentali. In Colonia l'apparecchio



Il «coloniale» a batterie (il disegno è stato diviso per esigenze di stampa.

ha tuttavia bisogno di poter sopportare dei dislivelli di tensione entro limiti del $\pm 15\%$ del valore assegnato, senza danneggiamenti; mentre in Patria il regolatore di tensione è consigliabile, in Colonia è indispensabile;

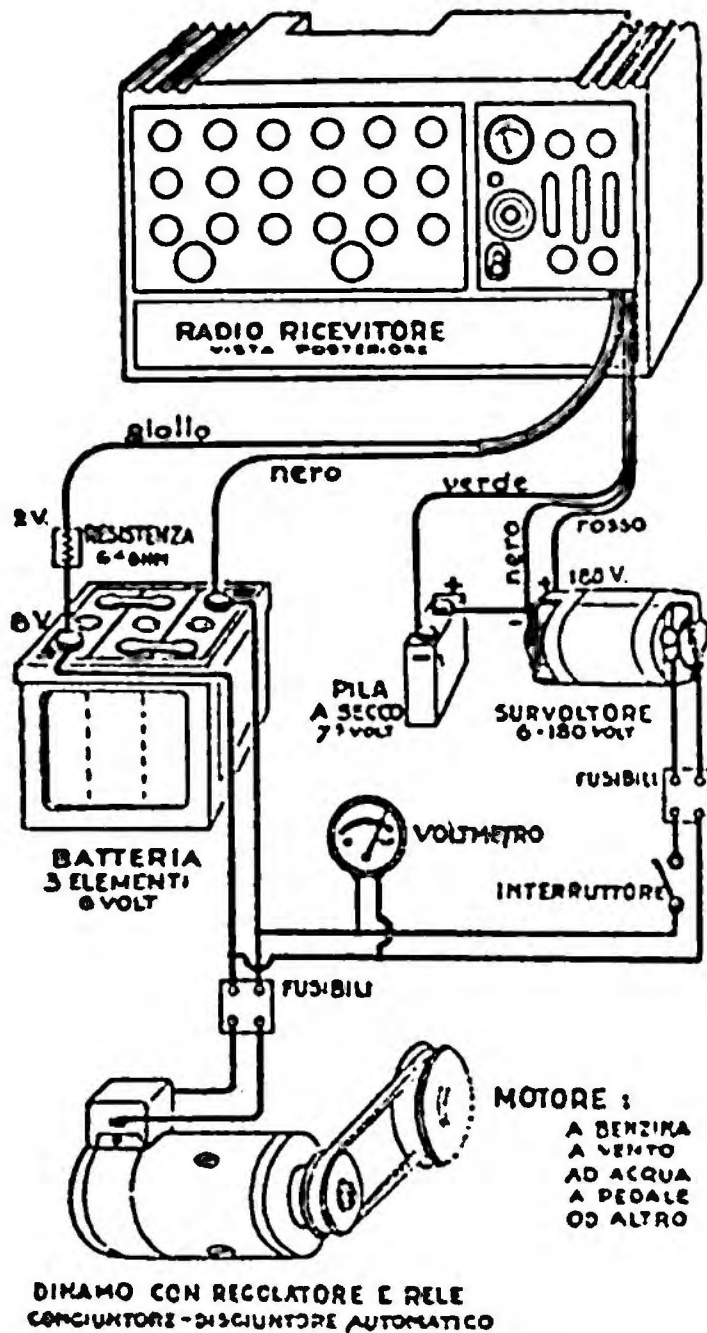
corrente continua dalla rete;

batterie di pile. Esse danno un buon risultato; occorre tuttavia provvedere al loro ricambio e disporre di elementi che sopportino il lungo magazzinaggio e si possano attivare al momento dell'impiego;

accumulatore e survoltore. In questo caso esiste una batteria di accumulatori a bassa tensione che occorre circondare della massima cura. La batteria di accumulatori deve essere mantenuta costantemente carica (conviene disporre di un mezzo di ricarica, motore ad essenza, aeromotore, o motore a pedale) e sempre pulita; richiede una continua verifica della soluzione, per assicurarsi che essa mantenga il livello dovuto e la densità prescritta. La manutenzione implica quasi sempre l'aggiunta di acqua distillata. In difetto di questa, di acqua piovana pulita e filtrata. Ogni tre mesi va controllata la densità della soluzione.

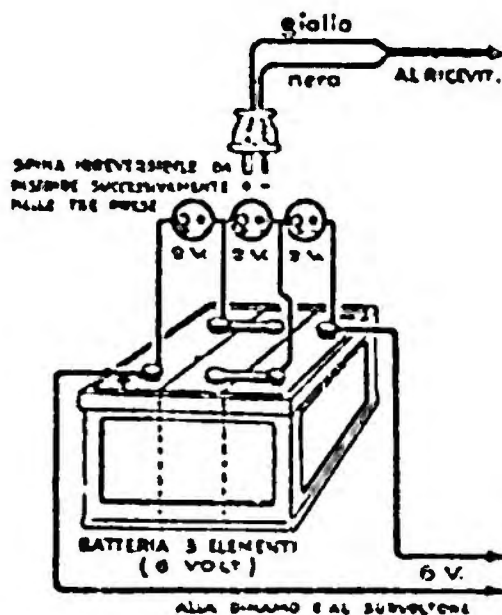
Risalendo ai criteri generali si riscontrano tre metodi fondamentali per conseguire la risoluzione dei problemi dell'alimentazione per la radio coloniale:

1) *tipo omnibus*, cioè per tutti i casi, con l'aggiunta di elementi



L'impianto di manutenzione di un radioricevitore coloniale (p. e. il « Dubat ») con batteria e survoltore.

Qui sotto come si impiega una batteria a 6V.



in commutazione che possano soddisfare tutte le esigenze previste o prevedibili. Aumenta peso e costo dell'apparecchio; può essere razionale ove esista un centro distributore, ma non sempre per il radioascoltatore singolo;

2) a corrente alternata, cioè in vista del fatto che anche in Colonia un aggruppamento di europei come prima esigenza per i propri bisogni, ha quella dell'impianto elettrico. Ciò porta alla conclusione che nell'impianto sarà sempre possibile inserire anche l'apparecchio radioricevente. Inoltre gli impianti elettrici delle principali città si vanno sempre più estendendo e completando;

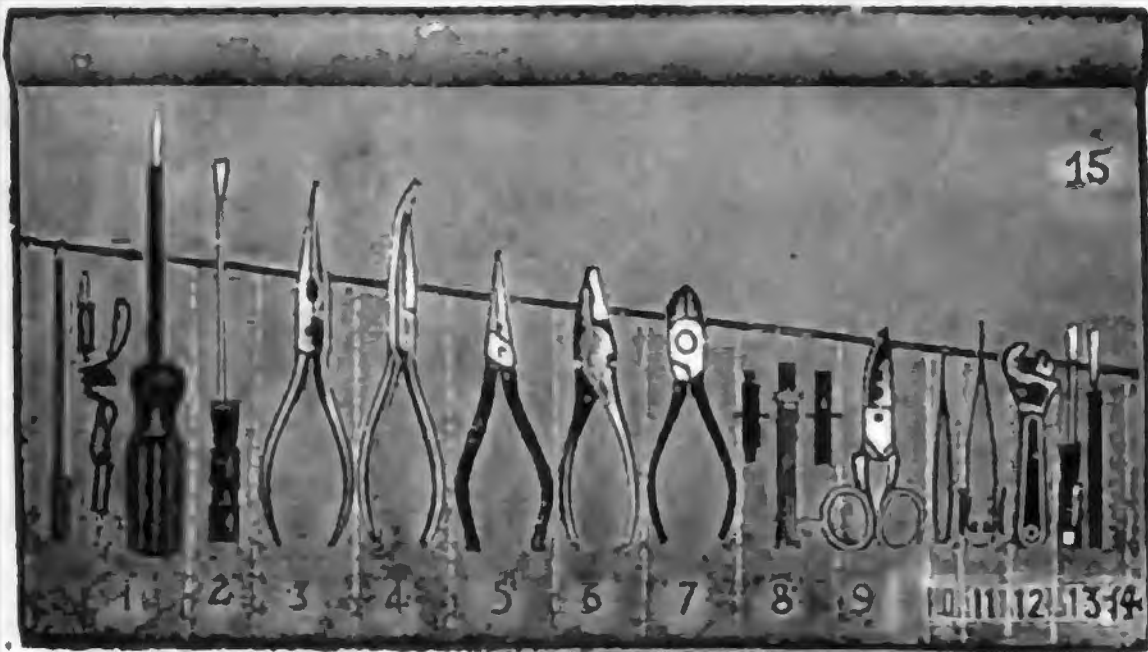
3) a corrente continua da batterie di pile o di accumulatori d'auto. Il radioricevitore è in sostanza autonomo; non v'è alcuna particolare esigenza salvo quella della più stretta economia di consumo in relazione all'erogazione delle sorgenti di energia. Per l'accensione con batterie di pile occorre predisporre un efficace dispositivo di controllo e di regolazione della tensione, e un'opportuna scorta per il ricambio con batterie atte a sopportare il massimo magazzino. Per l'accensione con accumulatori occorre prevedere dei mezzi di ricarica.

P A R T E Q U A R T A

D A T I G E N E R A L I

*Capitolo XV: Vocabolario • Capitolo XVI:
Simboli, formule e grafici*

**Tutti gli utensili speciali per radiotecnici
e chiavi ultrasolate per tarature medie frequenze**



Borsa completa di cac-
clavite pravocircuiti
con lampado al neon.

L. 130 netto

Dimensioni della bor-
sa orrotolato: diam.
cm. 9, altezza cm. 26,
peso grammi 1300.

ALTRI PRODOTTI MARCUCCI: diaframmi elettromagnetici - Cetra -, microfoni - Eminent -,
materiale per antenne esterne, saldatori radio, manterle e accessori per radio-elettricità

**RICHIEDERE IL
NUOVO CATALOGO
1 9 3 9**

M. MARCUCCI & C. - Milano, Via F.lli Bronzetti 37 - Telef. 52-775

La rivista

// **RADIO INDUSTRIA** //

pubblica tutti i
numeri una

rubrica dedicata al Radiomeccanico.

Seguitela: Vi
troverete anche
l'aggiornamento
degli schemi di
questo Manuale



Cap. XV

DEFINIZIONI:

(PICCOLO VOCABOLARIO RADIOTECNICO)

Il minuscolo vocabolario radiotecnico formato dal cap. XV - e compilato ad uso dei lettori di questo manuale - riporta alcune definizioni secondo i nostri maggiori scienziati e le norme British Standard. In fatto di termini radio si segue il concetto dei puristi: i termini stranieri infiltratisi nella pratica quotidiana sono trascritti con un chiarimento - dov'è possibile - del sinonimo italiano. Il richiamo (V) presso un termine significa: vedi quel termine.

ESAGAMMA e MULTIGAMMA

VANNO
INCONTRO
ALL'AVVENIRE
DELLA RADIO
E SONO GIÀ
PRONTI AD
ACCOGLIERE
TUTTI I
FUTURI
PROGRESSI
DELLA
TECNICA
DELLE
RADIO-
TRASMISSIONI



MONDIALE DI SENSIBILITÀ: IN
PRIMATO
CORTE

IMCARADIO

ALESSANDRIA

A

ACCENSIONE. Energia elettrica impiegata nel riscaldamento del catodo o del filamento nei tubi riceventi o trasmettenti.

ACCOPIAMENTO. Associazione di due o più circuiti in modo che sia possibile trasferire energia dall'uno all'altro. Diretto (v). Indiretto (v).

AEREO. Sistema di conduttori o conduttore collettore (o captatore) oppure trasmettitore delle radio onde.

AFFIEVOLIMENTO. La marcata diminuzione dell'intensità di un segnale ricevuto in dipendenza all'instabilità momentanea delle condizioni di propagazione. Evanescenza.

ALTA FREQUENZA. Frequenza delle radio onde, superiore a circa 500 kHz.

ALTOPARLANTE. Apparato elettroacustico per la radiazione nello spazio immediato di onde sonore con una certa potenza.

AMMETTENZA. Concetto inverso a quello dell'impedenza (v).

AMPERE (A). Unità pratica per la misura dell'intensità della corrente elettrica.

$$I = \frac{V}{R}$$

I è un ampere quando V è un volt ed R è un ohm.

AMPLIFICATORE. Apparecchio destinato ad accrescere l'ampiezza o la potenza delle oscillazioni elettriche a spese di una sorgente esterna.

AMPLIFICAZIONE. Rapporto tra la variazione della tensione di placca necessaria per produrre una data variazione della corrente di placca e la variazione della tensione di griglia suscettibile di produrre la stessa variazione di corrente.

ANODO. Elettrodo che richiama gli elettroni emessi dal catodo. Sinonimo di positivo.

ANTENNA. Palo di sostegno dell'aereo. Figurato: aereo (v).

ANTIFADING. Controllo automatico della sensibilità (v).

APERIODICO. Elemento o circuito che non è accordabile, che non possiede una frequenza propria o fondamentale (ν).

ARMONICA. Componente di una quantità periodica che ha una frequenza multipla (per un moltiplicatore intero) della fondamentale. Dicesi seconda, terza, ecc. armonica se si ha una frequenza doppia, tripla, ecc.

ATMOSFERICI. Disturbi della ricezione provocati da cause naturali.

ATTENUAZIONE. La riduzione di intensità o di potenza di una corrente o di un segnale, con l'aumento della distanza dalla sorgente.

AUDIOFREQUENZA. Bassa frequenza. Frequenza delle onde udibili. Il limite superiore teorico è di 20 000 hertz, pratico 10 000.

AURORA BOREALE. Fenomeno elettrico e luminoso di origine atmosferica che si produce in prossimità del polo nord. Sorgente di perturbazioni elettriche e magnetiche sulle radio ricezioni.

AUTODINA. Sistema di ricezione in cui oscillatrice e detector sono la stessa valvola.

AUTOINDUZIONE. Fenomeno riscontrabile in una induttanza. Per la sua comprensione si consideri l'induttanza composta di due avvolgimenti uguali. L'effetto induttivo del primo sul secondo (cioè su se stesso) dicesi autoinduzione.

AUTOTRASFORMATORE. Trasformatore elettrico in cui il primario ed il secondario non sono separati ma sono ricavati da un unico avvolgimento a mezzo di prese intermedie.

B

BANDA. Zona di frequenze comprese entro limiti determinati.

BANDE LATERALI. Estensione della gamma ai lati della frequenza fondamentale.

BASSA FREQUENZA. Audiofrequenza (ν).

BATTIMENTO. Fenomeno in cui due o più quantità periodiche di differenti frequenze producono una nuova frequenza. La MF è il battimento della frequenza in arrivo con la frequenza locale.

BELINOGRAMMA. Messaggio, documento o fotografia trasmessi su linea telefonica o per mezzo di onde radioelettriche. È termine internazionalmente ammesso anche quando gli apparecchi che effettuano la trasmissione non sono belinografi.

BIGRIGLIA. Tubo elettronico a quattro elettrodi: un catodo, un anodo e due griglie.

BOBINA MOBILE. Dei dinamici. È l'elemento motore, per effetto elettrodinamico, del cono. È azionata per attrazione e repulsione nel campo dell'eccitazione in cui galleggia, dalla corrente microfonica.

BROADCASTING. Radiodiffusione o radioaudizione circolare.

BUZZER. Vibratore o cicalino.

BY-PASS. Condensatore di fuga o deviazione che ha lo scopo di cortocircuitare certe frequenze, in rapporto alla capacità.



- CADUTA DI TENSIONE.** Perdita di potenziale ($R \times I$) proporzionale alla resistenza e alla intensità della corrente.
- CAPACITÀ.** Attitudine di un condensatore a ritenere una carica elettrica.
- CATODICO.** Ciò che in genere si riferisce al catodo di un tubo elettronico. *Raggi C.* Fascio di elettroni uscenti dal catodo di un tubo a vuoto. *Oscillografo C.* Tubo elettronico che consente di rilevare e registrare delle oscillazioni elettriche rapidissime. *Occhio C.* Indicatore di sintonia.
- CATODO.** Elettrodo da cui avviene l'emissione degli elettroni. Sinonimo di negativo.
- CELLULA FOTOELETTRICA.** Tubo a vuoto (o con gas inerte) in cui la emissione degli elettroni viene provocata dall'illuminazione di un elettrodo. Il gas ne aumenta la conducibilità.
- CHILO.** Meglio di Kilo per indicare mille. P. e. chilohertz = mille periodi al secondo.
- CHILOWATT.** Multiplo del watt; chilowattora, multiplo del wattora (v).
- CICLO.** Periodo completo di un fenomeno oscillatorio. Onda. Il numero di cicli o periodi al secondo dà la frequenza che si indica in hertz (Hz) unità. Dicesi Hz oppure periodo/sec.
- CIRCUITO DI FILTRO.** Circuito oscillante passa banda o passa alto o passa basso, allo scopo di favorire il passaggio di certe frequenze e impedire quello di altre.
- CIRCUITO OSCILLATORIO.** Insieme di induttanze e capacità di resistenza relativamente bassa. In esso un impulso di tensione produce una corrente che inverte il suo senso in modo periodico.
- CLASSE « A ».** Dicesi di un amplificatore realizzato nel modo usuale ed in cui il potenziale base di griglia abbia un valore negativo per cui la corrente anodica della valvola si mantenga entro limiti prestabiliti non insensibili. Ha molta fedeltà ma poca efficienza di uscita. *Classe AB* deriva dalla combinazione delle due classi A e B.
- CLASSE « B ».** Si riferisce ad un amplificatore in cui il potenziale di griglia sia, in riposo, circa zero. Quando è applicato il segnale la corrente di placca dura mezzo periodo. È adatto per montaggio in controfase. Ha efficienza media e grande potenza in uscita.
- CLASSE « C ».** Amplificatore la cui applicazione è limitata alla trasmissione.
- COMPENSATORE.** Condensatore semifisso destinato ad apportare variazioni in un circuito utili alla messa a punto.
- CONDENSATORE.** Organo costituito dall'insieme di due conduttori di grande superficie, isolati l'uno dall'altro e posti in modo di presentare una capacità elettrica.
- CONDENSATORE ELETTROLITICO.** Capacità che offre minimo ingombro a parità di valore faradico, fondata sulla polarizzazione di speciali elettrodi ossidati.

- CONTROFASE.** Montaggio di due valvole in opposizione di fase (180° l'una dall'altra) in modo che lavorino ciascuna mezzo periodo della corrente da amplificare.
- CONTROLLO AUTOMATICO DELLA SENSIBILITÀ (Antifading).** Dispositivo elettrico, basato sulla depolarizzazione delle valvole amplificatrici, atto a compensare l'affievolimento della ricezione con un aumento di sensibilità e viceversa. Ve ne sono di tipi differenti e di tipi ad azione immediata. Abbreviato CAV oppure AVC.
- CONTROREAZIONE.** Dispositivo che consente di ridurre considerevolmente le distorsioni introducendo nuovamente ed in proporzione conveniente nel circuito di griglia una parte della corrente di uscita. Si crea per sfruttarla convenientemente una reazione inversa o negativa in bassa frequenza.
- CORRENTE CONTINUA.** Corrente elettrica di senso e valore costanti.
- COULOMB.** Unità di quantità di elettricità (C) che è quella che in un secondo attraversa un conduttore percorso da una corrente di un ampere.
- CRISTALLI PIEZOELETTICI.** Minerale (quarzo) tagliato opportunamente, che posto nel circuito eccitatore di una valvola oscillatrice, sotto certe condizioni, mantiene la frequenza assolutamente costante. Diconsi anche cristalli di controllo dato l'uso a cui sono generalmente destinati.
- CROSS MODULATION.** Modulazione incrociata (v) o intermodulazione.

D

DECIBEL. Unità di trasmissione relativa equivalente ad un decimo di « bel »

$$1 \text{ bel} = 2 \log^{10} \frac{E_1}{E_2} = 2 \log^{10} \frac{11}{12}$$

DEMODULATORE. Rivelatore. Detector (v).

DEMODULAZIONE. Rivelazione. È il processo che serve a dividere il segnale vero e proprio dall'onda portante. È il contrario di modulazione.

DETECTOR. Atto alla Rivelazione (v) o alla Rettificazione (v).

DIAFRAMMA ELETTROMAGNETICO. Riproduttore fonografico per trasferire le registrazioni dei dischi nell'amplificatore, quindi in altoparlante.

DINAMICO. Termine usuale per indicare altoparlante elettrodinamico.

DIODO. Tubo elettronico con due elettrodi che consente il passaggio della corrente in una sola direzione.

DIRETTO (Accoppiamento). Collegamento di due circuiti attraverso una induttanza o una capacità o una resistenza comune.

DISSONANZA. Interferenza che si produce fra due oscillazioni o due onde di frequenze diverse. Contrario di: risonanza.

DISTORSIONE. Cambiamento della forma della sinusoide di una corrente oscillante in un amplificatore o in un trasduttore. Ne risulta una riproduzione non fedele nei confronti della corrente in entrata.

DIURNO (EFFETTO). Influenza delle radiazioni solari sulla propagazione delle onde radioelettriche.

DOPPIATRICE. Valvola raddrizzatrice con due placche e due catodi indipendenti, sebbene alimentati dallo stesso riscaldatore, che consente l'adozione di uno schema speciale che dà in uscita una tensione continua media quasi doppia di quella alternativa (valore efficace) in entrata.

DOPPIO DIODO. Valvola a due placche: la più comune quella alimentatrice.

DUOFONICO. Apparecchio provvisto di due altoparlanti previsti per due differenti gamme. Stereofonia (v).

DUPLEX. Sistema di telefonia o di telegrafia, con o senza filo, permettente ad ogni stazione di effettuare simultaneamente la trasmissione e la ricezione.

DYNATRON. Tubo elettronico a catodo incandescente nel quale gli elettroni emessi dal catodo arrivano alla placca con una grande velocità. Tale bombardamento elettronico primario agisce con una tale violenza sulla placca che essa diviene a sua volta sede di una emissione elettronica secondaria.

E

ECCITAZIONE DEL CAMPO. Flusso elettromagnetico entro cui « galleggia » la bobina mobile degli altoparlanti dinamici. Dicesi naturale quando il flusso è provocato da un magnete permanente, artificiale allorchè si provoca con un elettromagnete.

EFFETTO LARSEN. Reazione parassitaria tra altoparlante e microfono negli impianti ripetitori. Può essere indice di instabilità di circuito. Si rivela con un ululato insopportabile.

ELETTRODINAMICO. Altoparlante costituito di un cono solidale ad una bobina mobile che « galleggia » in un forte campo elettromagnetico provocato dall'eccitazione.

ELETRONE. La più piccola massa o carica di elettricità negativa che possa esistere allo stato libero.

ELETRONICO (TUBO). Comunemente: valvola (v). Lampada elettrica ad incandescenza a vuoto molto spinto, provvista di un catodo o filamento avente un grande potere emissivo di elettroni, di un anodo o placca e di uno o più elettrodi di controllo o griglie.

EMISSIONE ELETTRONICA. Liberazione di cariche negative da parte di un catodo. Fondamento della meravigliosa tecnica dei tubi termoionici e delle cellule fotoelettriche quindi della radio.

EMISSIONE SECONDARIA. Liberazione di elettroni da parte di elettrodi non specificatamente impiegati per questa funzione. È un fenomeno

parassitario che tende ad essere convenientemente sfruttato dalla tecnica moderna.

ESPANSORE (*automatico di volume*). Dispositivo inserito nella BF per porre in maggior rilievo i contrasti tra piano e forte, come effettivamente avviene nella primitiva esecuzione.

ETERE. Mezzo immateriale e ipotetico che riempie tutto lo spazio e penetra in tutti i corpi. È il mezzo in cui avviene, secondo alcuni fisici, la propagazione delle onde elettromagnetiche o radioonde.

ETERODINA. Oscillatore di un apparecchio a cambiamento di frequenza, che ha l'ufficio di generare una frequenza locale da interferire con quella in arrivo.

EVANESCENZA. Affievolimento (v).

EXODO. Valvola europea a quattro griglie per il cambiamento di frequenza e per l'amplificazione « multi mu ».

F

FADING. Affievolimento (v).

FALLA DI GRIGLIA. Dispositivo costituito di una resistenza e di un condensatore sul circuito di controllo di una valvola rivelatrice per ottenere la rivelazione.

FARAD. Unità di capacità elettrica (F). Un condensatore che richiede 1 coulomb per aumentare il suo potenziale di 1 volt possiede una capacità di 1 farad.

FEDELITÀ. Grado di accuratezza con cui un sistema riproduce un segnale all'uscita. Assenza di distorsione (v).

FEEDBACK. Rigenerazione, reazione (v).

FILAMENTO. Catodo riscaldato direttamente.

FILTRO. Circuito altamente selettivo che riduce o annulla l'ampiezza di correnti dalla non desiderata frequenza.

FLUSSO ELETTRONICO. Fascio di elettroni che attraversa per convenzione in linea retta il campo elettrico nel vuoto, per esempio, lo spazio filamento placca di un tubo elettronico.

FONDAMENTALE. Frequenza propria o naturale di un circuito o di un fenomeno oscillatorio. Si distingue dalle armoniche (v).

FONOMETRO. Istrumento che si impiega per la misura o il confronto dell'intensità dei suoni. Ha applicazioni extra radiofoniche molto diffuse nella vita moderna.

FONORIVELATORE. Diaframma elettromagnetico per la lettura dei dischi. Fonorilevatore. Fonopresa. Pick-up.

FOTOCELLULA. Cellula fotoelettrica (v).

FREQUENZA. Numero di cicli o periodi al secondo. Ha con la lunghezza d'onda questo rapporto.

$$\lambda = \frac{300\ 000\ 000\ 000}{F}$$

G

- GALENA.** Solfuro di piombo. Il più comune rivelatore a cristallo.
- GAMMA.** Zona o banda di frequenze (suoni, onde elettromagnetiche, colori, ecc.).
- GRID LEAK.** Falla di griglia per la rivelazione.
- GRIGLIA.** Elettrodo di controllo nei tubi termoionici.
- GRIGLIA SCHERMO.** Elettrodo schermante.

H

- HEAVISIDE.** Strato dell'alta atmosfera ionizzato e di incostanti caratteristiche. Serve, la teoria dell'H. a spiegare il fenomeno di affievolimento.
- HENRY.** L'unità pratica di induttanza elettrica (H). Si usa generalmente il micro-henry (μH) oppure il micro-micro-henry ($\mu\mu\text{H}$).
- HERTZIANE.** Nome, dato in onore al fisico tedesco, all'unità di frequenza, vale a dire, al periodo al secondo o al ciclo al secondo. Unità di misura approvata dall'Unione Internazionale di Radiotelegrafia. I multipli comunemente usati sono kilohertz (kHz) = 1000 periodi al secondo; megahertz (MHz) = 1 000 000 periodi al secondo.

I

- IMPEDENZA.** (Componente). Si indica erroneamente una bobina di induttanza in rapporto al suo impiego di impedire il passaggio di certe correnti. È la risultante quadratica tra l'induttanza e la resistenza ohmica.
- IMPEDENZA.** (Grandezza). Resistenza elettrica apparente di un circuito induttivo o capacitivo, percorso da una corrente alternata.
- INDIRETTO** (Accoppiamento). Sistema per trasferire energia attraverso un elemento estraneo ai circuiti cedente e ricevente.
- INDUTTANZA.** Bobina di induttanza che si distingue per l'alta e la bassa frequenza. Di filtro: è con ferro, a molte spire. Come grandezza è sinonimo di coefficiente di autoinduzione.
- INDUTTIVO.** (Accoppiamento). Collegamento attraverso il campo elettromagnetico.
- INNESCO.** Inizio più o meno brusco di oscillazioni.
- INTERELETTRICO.** Tra gli elettrodi di una valvola.

INTERFERENZA. Disturbo della ricezione provocato da cause esterne.

INTERMEDIA. Media frequenza (v). Battimenti (v).

INTERMODULAZIONE. Modulazione incrociata (v).

ISTERESI. Inerzia elettrica o magnetica in rapporto alle variazioni del campo.

J

JONE. Atomo materiale, molecola o frammento della molecola di un corpo composto che si elettrizza durante la dissociazione elettrolitica od il bombardamento elettrico di questo corpo.

JONOSFERA. Strato ionizzato riflettente che si troverebbe secondo alcune ipotesi nelle regioni superiori dell'atmosfera.

JOULE. Unità pratica di energia elettrica (J). È il lavoro che viene sviluppato sotto forma di calore in un secondo da una corrente di intensità di 1 ampere attraverso un conduttore che ha una resistenza di 1 ohm. Da non confondersi con il watt dato che questa è l'unità di lavoro.

K

KENETRON. Nome dato da Langmuir alle valvole elettroniche o termojoniche possedenti due elettrodi, un catodo incandescente ed un anodo. Sinonimo d'uso più corrente: diodo.

KILO. Radicale di unità di misura (multiplo) che sta ad indicare mille. Meglio, in italiano, chilo (v).

KILOCICLO. Mille periodi meglio aggiungere al secondo e dire ancor meglio (kC).

KILOHERTZ (kHz). Kilocicli al secondo.

L

LASCO. Accoppiamento non molto stretto, come dire lento.

LIMITATORE DI TENSIONE. Apparecchio destinato ad evitare che una corrente o una tensione elettrica sorpassi un valore dato massimo o minimo.

LINEARE. Dicesi specialmente di un rivelatore in cui la corrente rad-drizzata è proporzionale all'ampiezza del segnale.

LITZENDRAHT. Lega conduttrice solitamente impiegata nella fabbricazione di una treccia conduttrice costituita dall'unione di fili individualmente isolati. Impiegata per la trasmissione delle correnti

ad alta frequenza poichè oppone minore resistenza di un filo pieno della stessa sezione, al passaggio di questa corrente.

LOGARITMICO. Incremento (o decremento) di una funzione che si esplica secondo una progressione geometrica.

LUNGHEZZA D'ONDA. Termine con cui si indica il rapporto tra la velocità di propagazione e la frequenza (v).

M

MAGNETICO. Altoparlante, pressochè in disuso, con campo formato da calamita permanente.

MAGNETODINAMICO. Altoparlante dinamico fornito di campo magnetico naturale.

MAGNETRON. Tubo elettronico oscillatore per le microonde.

MARCONIGRAMMA. Termine ufficiale italiano con cui si indica il radiomessaggio.

MASTER OSCILLATOR. Oscillatore pilota per il controllo di frequenza nella trasmissione.

MEDIA FREQUENZA. È dei circuiti super a cambiamento di frequenza: si ottiene per battimenti (v) tra la frequenza locale e quella in arrivo. Eterodina (v).

MEGA. Radicale di unità (multipli) che significa un milione (M).

MICRO. Radicale di unità (sottomultipli) che significa un milionesimo (μ).

MICROFONO. Apparato elettroacustico che trasforma gli impulsi meccanici impressi dal suono in impulsi elettrici, per l'amplificazione, la trasmissione, l'incisione.

MICRO-MICRO. Come sopra. Un milionesimo di milionesimo per comodità di scrittura è invalso l'uso di sostituire micro micro (μ) con « pico » (p).

MILLI. Radicale di unità (sottomultiplo) che significa un millesimo.

MIXER TUBE. Nei supereterodina si dice anche sovrappositrice. « Mescola » o sovrappone la frequenza locale con quella in arrivo per ottenere per battimenti (v) la frequenza intermedia.

MODULAZIONE. Processo della trasmissione con cui si sovrappone all'onda portante il segnale desiderato.

MODULAZIONE INCROCIATA. Intermodulazione dovuta alla modulazione dell'onda del segnale desiderato effettuata da un segnale non desiderato. Avviene tra due stazioni potenti o vicine, tra due emittenti locali.

MOTORBOATING. Disturbo udibile in altoparlante simile a quello di un motore a scoppio.

MOWING COLL. Bobina mobile (v).

MU. Traduzione della lettera greca μ che si è presa a simbolo di amplificazione. « Mu variabile » è coefficiente di amplificazione variabile: selectodo (v).

MUTUA CONDUTTANZA. È per gli americani ciò che per noi è la pendenza (v) dei tubi elettronici.

N

NEUTRALIZZAZIONE. Compensazione di disturbi od oscillazioni al fine di evitare fenomeni indesiderabili.

O

OHM (Ω). Unità di misura della resistenza elettrica. L'intensità in ampere (v.) di un circuito è proporzionale alla tensione in volt applicata e inversamente alla resistenza in ohm (legge di Ohm).

OHMETRO. Strumento per la misura diretta delle resistenze.

ONDAMETRO. Circuito oscillante, con indicatore della sintonia raggiunta, opportunamente tarato.

ONDA MODULATA. È l'onda portante ad AF a cui è sovrapposto il segnale trasmesso.

ONDA PORTANTE. Fenomeno oscillatorio su cui è sovrapposto il segnale trasmesso. Per i ricevitori: onda in arrivo.

ONDE A FASCIO O DIRETTE. Riguardano la trasmissione direttiva, specie su onde corte.

OSCILLATORE. Complesso atto a generare correnti alternative alla desiderata frequenza.

OSCILLOGRAFO. Apparato che, generalmente a mezzo del tubo catodico, consente la fotografia, di fenomeni periodici od oscillatori o traducibili elettricamente come tali. L'oscilloscopio consente la visione.

OSCILLOGRAMMA. Registrazione fotografica ottenuta per mezzo di un oscillografo.

OTTODO. Tubo elettronico (valvola) a otto elementi (escluso il riscaldatore) di fabbricazione europea, specialmente adatto al cambiamento di frequenza nei super.

P

PADDING. Condensatori semifissi disposti nei circuiti oscillatori del super per correggere la curva di variazione del condensatore variabile ad essi collegato.

PARALLELO. Derivazione.

PARASSITI. Disturbi atmosferici o locali indipendenti dall'apparecchio.

PENDENZA. Rapporto tra la variazione della corrente anodica riferita alla variazione della tensione di griglia di controllo.

PENDENZA VARIABILE. Dicesi delle valvole ad amplificazione variabile in rapporto al fatto che tra μ , S e R che rappresenta la resistenza interna esiste la relazione:

$$\mu = S \times R$$

PENTODO. Tipo di valvola schermata con tre elettrodi ausiliari (griglie), uno dei quali soppressore (v).

PERCENTUALE DI MODULAZIONE. Rapporto tra l'ampiezza dell'onda portante e quella del segnale in %.

PERIODO. Ciclo (v).

PICO. Sinonimo di micro-micro: un milionesimo di milionesimo.

PICK-UP. Diaframma elettromagnetico (v).

PIEZOELETRICI (Cristalli (v)). Sono utilizzati per trasformare le onde radio elettriche in onde ultra sonore e reciprocamente, in ragione della conversione delle oscillazioni di alta frequenza, applicate al cristallo, in vibrazioni elastiche. Pure usati come stabilizzatori di frequenza e per la costruzione di speciali fonoprese e microfoni.

PIEZOELETRICI (Fenomeni). Dicesi dei fenomeni concernenti la trasformazione reciproca degli effetti di pressione meccanica in forze elettriche.

PLACCA. Anodo principale delle valvole.

POLARIZZAZIONE DI GRIGLIA. Potenziale base negativo ottenuto direttamente o indirettamente a cui è portata la griglia di controllo nei confronti del catodo.

PONTE. Montaggio elettrico equilibrato permettente di effettuare misure di resistenza, induttanza e capacità. (Ponti di Wheatstone, Sauty e di Anderson).

POTENZA DI USCITA. Dicesi dell'energia di un ricevitore o di un apparecchio per indicare l'energia sonora ottenibile senza distorsione.

POTENZIOMETRO. Resistenza con cursore.

PREAMPLIFICATORE. Complesso per l'amplificazione di tensione che si premette ad un amplificatore di potenza.

PULSAZIONE. È il prodotto della frequenza per il coefficiente numerico 2π . Si scrive:

$$\omega = 2 \pi f$$

PUSH-PULL. Controfase (v).



Q (Coefficiente). Fattore di merito, di un elemento circuitale, ma specie delle bobine.

QUATTRO PUNTI DI MERITO. Di un ricevitore: « selettività » « sensibilità » « fedeltà » e « potenza ».

R

- RADDRIZZATORE.** Rettificatore.
- RADIO FREQUENZA.** Alta frequenza (v).
- RADIO ONDE.** Oscillazioni elettromagnetiche da cui si trae profitto nelle radiotrasmissioni.
- RADIO RICEVITORE.** Complesso per la trasformazione delle radioonde in segnali percepibili.
- REATTANZA.** Resistenza induttiva apparente si indica e si calcola $X=L\omega$ dove L è il coefficiente di autoinduzione e ω la pulsazione (v).
- REAZIONE.** Rigenerazione (v).
- REFLEX.** Circuito riflesso. In esso la medesima valvola funziona due volte quale amplificatrice dello stesso segnale, però a frequenze differenti (prima e dopo la rivelazione).
- REOSTATO.** Resistenza regolabile a mano.
- RESISTENZA.** Quantità fisica opportunamente dimensionata e di determinato valore ohmico che serve per provocare una caduta di tensione od effettuare un collegamento non in corto circuito.
- RESISTENZA CAPACITÀ.** Accoppiamento tipico che implica una resistenza di placca della prima valvola, un condensatore di traslazione e una resistenza di griglia della seconda valvola.
- RETTIFICAZIONE.** È l'uso di un complesso a conducibilità asimmetrica per convertire correnti alternate in pulsanti unidirezionali. Si pratica con rettificatore termojonico, a gas, ad ossido, elettrolitici, ecc.
- RIGENERAZIONE.** Reazione. È il processo mediante il quale un segnale amplificato influisce nuovamente sul circuito di entrata rinforzando la potenza iniziale.
- RISCALDAMENTO.** Diretto: accensione dei filamenti. Indiretto: accensione dei catodi delle valvole termojoniche.
- RISONANZA.** Sintonia (v). Si definisce anche identità di frequenza tra l'oscillazione propria e quella eccitatrice di un circuito.
- RIVELAZIONE.** È l'uso di un circuito a conducibilità asimmetrica per produrre certe frequenze determinate, o cambiare gli impulsi alternativi in correnti unidirezionali. Rettificazione. Demodulazione.

S

- SCHERMO.** Elettrodo ausiliario che consente di eliminare influenze parassitarie tra i circuiti di ingresso (griglia) e di uscita (placca) di un tubo.
- SELETTIVITÀ.** L'attitudine di un ricevitore a dividere le differenti onde portanti, nella ricezione.
- SELETTIVITÀ.** Misura nella quale un apparecchio radio elettrico è suscet-

tibile di selezionare un onda di frequenza data fra tutte le altre frequenze.

SEMIPERODO. Mezzo periodo o mezza onda.

SENSIBILITÀ. La suscettibilità a ricevere i segnali su cui un apparecchio è sintonizzato.

SHUNT. Resistenza in derivazione. Dicesi per strumenti di misura.

SILENZIO (ZONA DI) Regione nella quale la trasmissione di una stazione non può essere ricevuta normalmente.

SINTONIA. Accordo tra due circuiti oscillanti uno dei quali può essere quello d'aereo del trasmettitore e l'altro quello di entrata del ricevitore.

SOFFIO. Inconveniente grave dei supereterodina che si traduce nell'altoparlante in un fruscio non sempre gradevole.

SOPPRESSORE. O griglia catodica. È la terza griglia dei pentodi, connessa (o da connettersi) al catodo, che ha lo scopo di evitare le cariche spaziali e l'emissione secondaria dello schermo.

S. O. S. Segnale di soccorso internazionale indicante pericolo in mare. È costituito di tre punti, tre linee, tre punti.

SUPERETERODINA. Ricevitore fondato sul cambiamento di frequenza.

STEREOFONIA. Effetto della profondità e dei piani nella riproduzione elettroacustica.

T

TELEVISIONE. Complesso di studi e di esperienze relativi alla radiotrasmissione delle immagini animate.

TELLURICHE (CORRENTI). Correnti elettriche circolanti spontaneamente sulla superficie del suolo e provenienti, sia da fenomeni elettromagnetici aventi sede nell'atmosfera, sia dal ritorno di correnti telegrafiche o industriali. Producono disturbi alle radio ricezioni.

TERMOCOPPIA. Dispositivo termoelettrico per la misura delle correnti ad alta frequenza.

TERMOJONICO. Si riferisce all'emissione elettronica provocata all'influenza del riscaldamento.

TERRA. Collegamento elettrico al suolo.

TETRODO. Tubo termojonico contenente: un anodo, un catodo e due elettrodi che hanno generalmente la natura di griglia.

TRASDUTTORE. Genericamente: dispositivo che azionato dalla potenza di un sistema la fornisce trasformata ad un altro.

TRASFORMATORE. Apparecchio nel quale si utilizzano, senza l'intervento di un movimento, i fenomeni di induzione elettromagnetica per trasmettere la potenza elettrica fornita ad un avvolgimento detto « primario » e ad un altro detto « secondario ».

TRIGRIGLIA. Pentodo.

TRIODO. Valvola a tre elettrodi: catodo (o filamento), griglia e anodo.

U

ULTRASONORE (ONDE). Onde elastiche di cui la frequenza è superiore a quella delle onde sonore. Non sono udibili.

UNITÀ DI TRASMISSIONE. Decibel (v.). Rapporto logaritmico tra potenza, tensione o corrente, in un sistema di trasmissione.

V

VALVOLA. Denominazione: generica di tubo termojonico; specifica di raddrizzatrice. Meglio: tubo elettronico.

VAPORE DI MERCURIO. O gas di mercurio. Certe valvole rettificatrici hanno nell'ampolla del mercurio che in funzionamento evapora consentendo una ionizzazione che cospira alla forte intensità della corrente raddrizzata.

VARIOMETRO. Induttanza ad accoppiamento regolabile in continuità.

VOLT. Unità pratica di differenza di potenziale. Il simbolo è V.

VOLTMETRO A VALVOLA. Apparecchio che trae profitto dalle caratteristiche dei tubi elettronici per la misura di tensioni di piccola ampiezza.

W

WATT. È l'unità pratica di potenza elettrica (W). E' la potenza costituita da un ampere sotto la tensione di 1 volt. Il lavoro implica la determinazione del tempo dell'applicazione di questa potenza.

WATTORA. È uguale alla potenza di 1 watt (Wh) per un'ora. Implicando il fattore tempo è dunque una unità di lavoro. Multiplo (commerciale) chilowattora (kWh) 1000 wattora.

Cap. XVI

***SIMBOLI, DATI GENERALI, FORMULE
E TABELLE***

SAFAR

SOC. AN. FABBRICAZIONE APPARECCHI RADIOFONICI

Capitale L. 10.000.000 versato

MILANO

AMMINISTRAZIONE: MILANO, Via E. Bossini 15 - TELEFONI: 292082 - 292819 - 292801 - 292882 - 292898

AEREA COPERTA 18.000 Mg. - OLTRE 1800 DIPENDENTI

Stabilimenti: MILANO, Via A. Corti 12 - ROMA, Via Tiburtina 963/965

Ufficio di ROMA: Via del VMH 4/6, Telef. 845612 - Ufficio di NAPOLI: Galleria Umberto I. 27, Telef. 32210

RADIO

Trasmittitori Radio telegrafici ad onde modulate e persistenti, e telefonici per qualunque potenza e qualunque lunghezza d'onda (ultra corte, corte, medie e lunghe) per usi commerciali e specialmente militari per posti fissi, auto-portati, per navi e per aeroplani, per radio-fari della potenza in antenna da pochi watt fino a 50 e 100 kW. Radio ricevitori per telegrafia e telefonia per usi militari, per aeroplani, per autoposti, per navi, ad onde corte, ultra corte, medie e lunghe - Tipi per installazioni fisse e campali. Alimentatori anodici per trasmettitori con raddrizzatori a vapori di mercurio fino alla potenza di 100 kV/A - Banchi di manovra con comando a distanza e tutti gli accessori per trasmettitori.

TELEVISIONE

Costruzione di tubi catodici per ricezione e per trasmissione. Radio trasmettitori ad onde ultra corte e ricevitori per suono e visione.

ELETTROACUSTICA

Impianti di audiogoniometria subacquea per sommergibili e navi. Impianti per comunicazione acustica subacquea telefonica e telegrafica. Scandagli elettroacustici subacquei. Aerofoni per segnalazione semaforica degli aeroplani - Scandagli acustici per aeroplani. Fari elettroacustici da nebbia e per segnalazioni d'allarme antiaerei. Amplificatori di ogni tipo e potenza con altoparlanti dinamici a cono ed a tromba per grandi audizioni all'aperto, per scuole, navi, ospedali, caserme, chiese, ecc.

TELEFONIA SPECIALE

Impianti telefonici completi stagni per navi, miniere, ecc. Impianti telefonici e apparecchi per ambienti rumorosi, aeroplani, treni, ecc. Apparecchiature per telefonia amplificata su cavi. Apparecchiature per telefonia ad alta frequenza su linee aeree, su cavi e linee ad alta tensione. Telefonia da campo. Apparecchiature telefoniche, centrali, amplificatori per scopi militari.

APPARECCHI DI MISURA

Misuratori d'isolamento, oscillatori a frequenza acustica, oscillatori tarati a radio frequenza. Apparecchiature speciali per misure e controlli nei campi della radio, elettroacustica, telegrafia e telefonia.

CINEMA A PASSO RIDOTTO.

Tutte le applicazioni delle elettrocomunicazioni

I PRINCIPALI SIMBOLI E LORO ESPRESSIONE

P	= potenza (in watt);	A	= ampere;
$\cos \varphi$	= fattore di potenza;	V	= volt;
C	= capacità (in farad);	Ω	= ohm;
E	= f.e.m. (in volt);	W	= watt;
f	= frequenza (in hertz);	H	= henry;
I	= corrente (in ampere);	F	= farad;
L	= induttanza (in henry);	B	= bel;
L_m	= induttanza mutua;	Hz	= hertz (periodi al sec.);
R	= resistenza (in ohm);	N	= neper;
X_L	= reattanza induttiva;	d	= deci;
X_C	= reattanza capacitiva;	m	= milli;
Z	= impedenza (in ohm);	μ	= micro;
λ	= lunghezza d'onda (in metri);	$\mu\mu$	= micro micro;
π	= 3,1416...;	p	= pico (= $\mu\mu$);
ω	= $2 \pi f$;	M	= mega;

Questi sono i simboli generalmente adottati nel testo del Manuale. Il significato di alcune altre abbreviazioni, non comprese nell'elenco di cui sopra, allorchè non risulti intuitivo, va ricercato nelle « *Avvertenze* » apparse a pag. 7 cioè di seguito alla prefazione.

ALCUNE FORMULE ELEMENTARI

CORRENTE CONTINUA

$$I = \frac{E}{Z}$$

$$I = \frac{P}{E \cos \varphi}$$

CORRENTE ALTERNATA

$$I = \frac{E}{R}$$

$$I = \frac{P}{E}$$

CAPACITÀ

Capacità totale di due condensatori in derivazione:

$$C_t = C_1 + C_2$$

in serie:

$$C = \frac{1}{\frac{1}{C_1} + \frac{1}{C_2}}$$

RESISTENZA IMPEDENZA
RESISTENZA

Resistenza totale di due resistenze in derivazione:

$$R_t = \frac{R_1 \times R_2}{R_1 + R_2}$$

in serie:

$$R_t = R_1 + R_2$$

Impedenza di un circuito con R , L , C , in serie:

$$Z = \sqrt{R^2 + \left(\omega L - \frac{1}{\omega C}\right)^2}$$

Reattanza induttiva:

$$X_L = \omega L$$

Reattanza capacitiva:

$$X_C = \frac{1}{\omega C}$$

Reattanza totale:

$$X_T = X_L - X_C$$

CIRCUITI OSCILLATORI

Frequenza dei circuiti oscillatori in serie:

$$f = \frac{1}{2\pi} \sqrt{LC}$$

Frequenza dei circuiti oscillatori in derivazione:

$$f = \frac{1}{2\pi} \sqrt{\frac{1}{LC} - \frac{R^2}{4L}}$$

Oscillazioni costanti (circuiti di risonanza in serie):

$$\omega = \frac{1}{\sqrt{LC}}$$

$$\lambda = \omega \sqrt{LC}$$

$$f = \frac{1}{2\pi \sqrt{LC}}$$

Corrente nei circuiti di risonanza in serie:

$$I_r = \frac{E}{\sqrt{R^2 + \omega \left(L - \frac{1}{\omega C}\right)^2}}$$

Induttanza mutua (misure):

$$L_m = \frac{L_1 - L_2}{4}$$

CAPACITÀ IN SERIE. RESISTENZE O IMPEDENZE IN DERIVAZIONE

Per il collegamento dei condensatori, delle resistenze e delle impedenze (il collegamento può essere fatto in serie o in derivazione o in combinazioni miste) valgono le seguenti relazioni:

$$C_t = C_1 + C_2 + C_3 \dots + C_n \quad (\text{per } n \text{ condensatori in derivazione}); \quad (1)$$

$$R_t = R_1 + R_2 + R_3 \dots + R_n \quad (\text{per } n \text{ resistenze in serie}); \quad (2)$$

$$\frac{1}{C_t} = \frac{1}{C_1} + \frac{1}{C_2} + \frac{1}{C_3} \dots + \frac{1}{C_n} \quad (\text{per } n \text{ condensatori in serie}); \quad (3)$$

$$R_t = \frac{1}{\frac{1}{R_1} + \frac{1}{R_2} + \frac{1}{R_3} \dots + \frac{1}{R_n}} \quad (\text{per } n \text{ resistenze in derivazione}); \quad (4)$$

Nel caso delle impedenze o delle induttanze l'associazione segue (quando non intervengano altri fattori che complichino il calcolo) le stesse regole numeriche delle resistenze, quindi per le impedenze valgono per analogia le formule (2), (4) e, più avanti, (6).

Nel caso particolare che n sia uguale a 2 si ha:

$$C_t = \frac{C_1 \times C_2}{C_1 + C_2} \quad (\text{per due condensatori in serie}); \quad (5)$$

$$R_t = \frac{R_1 \times R_2}{R_1 + R_2} \quad (\text{per due resistenze in derivazione}). \quad (6)$$

Si conclude che:

— n condensatori in derivazione o n resistenze in serie hanno un valore totale pari alla somma dei valori individuali;

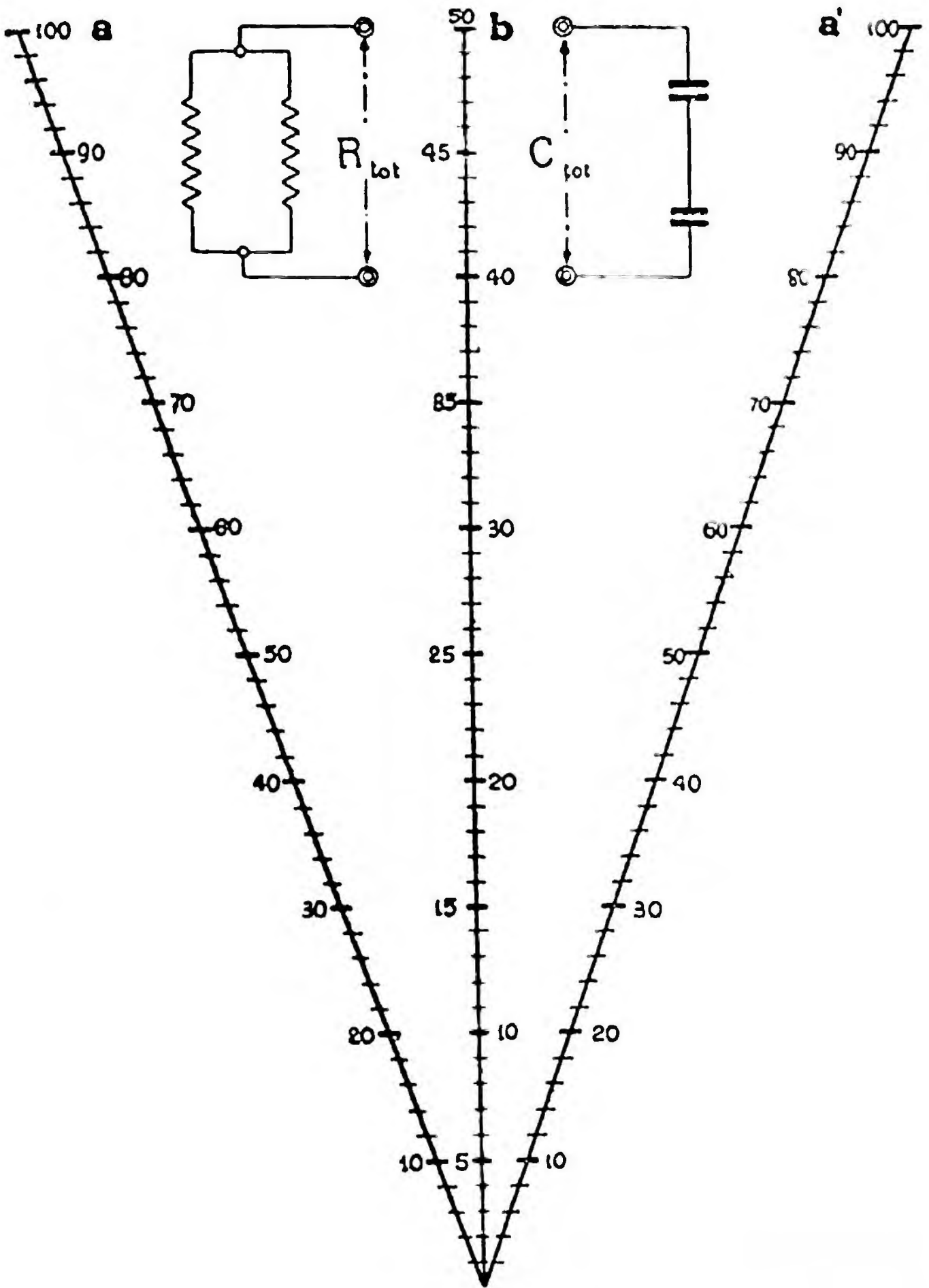


Grafico per il rapido calcolo delle resistenze in derivazione o dei condensatori in serie.

— due condensatori in serie o due resistenze in derivazione hanno un valore finale uguale al quoziente del prodotto dei valori individuali per la somma dei detti valori;

- per n condensatori in serie e n resistenze in derivazione valgono le espressioni (3) e (4);
- per le combinazioni serie-derivazione gli sviluppi matematici in tutti i casi sono intuitivi.

Può facilitare il calcolo il diagramma qui riportato che serve alla rapida determinazione del valore totale di R oppure C quando si abbiano rispettivamente due condensatori C_1 e C_2 in serie o due resistenze R_1 e R_2 in derivazione. Gli elementi potrebbero essere tre, quattro, ecc., in questi casi si inizia l'operazione tra i primi due, indi tra il risultato ottenuto e il terzo, e così via.

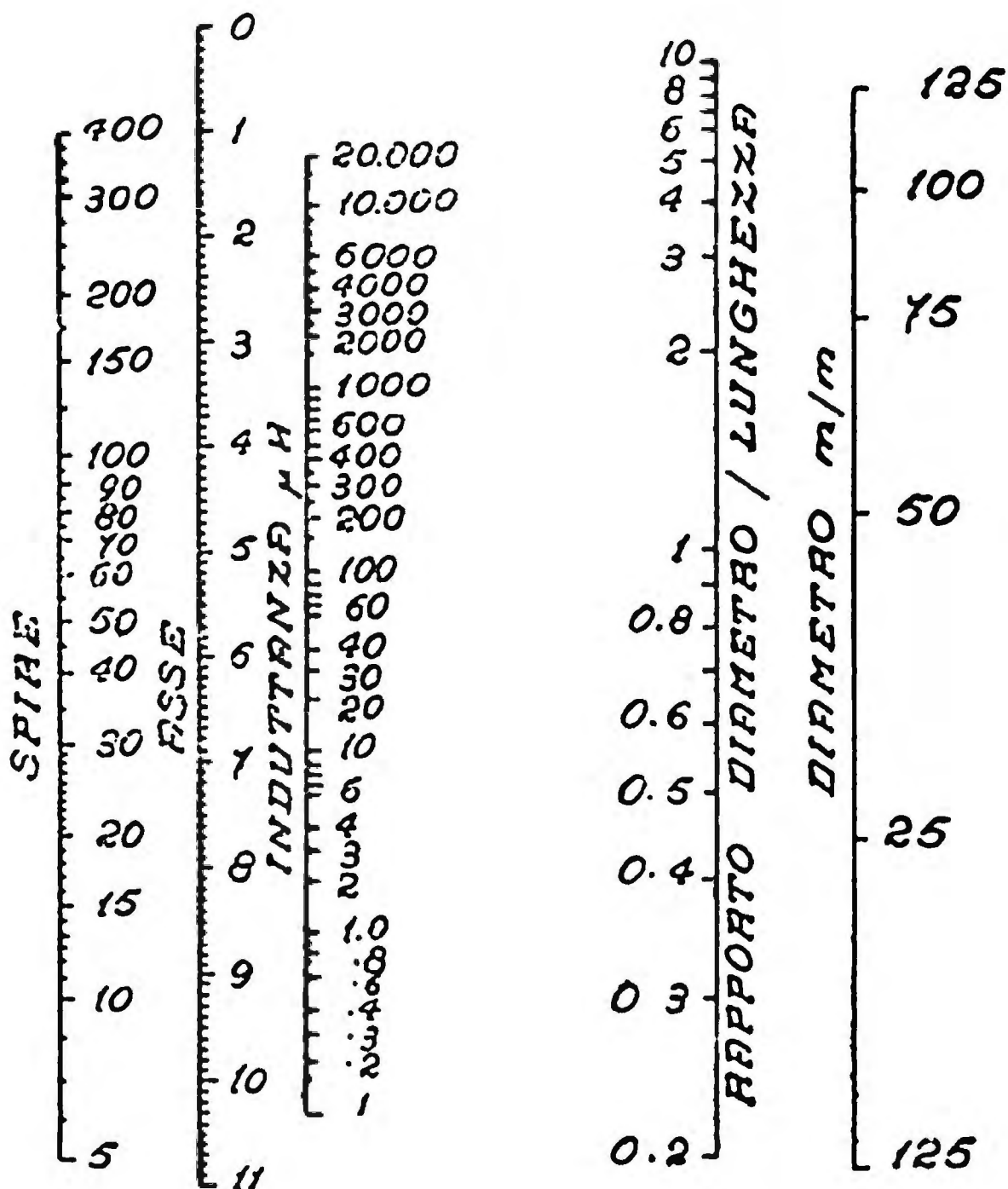


Grafico del rapporto tra le spire, il diametro, la forma e l'induttanza delle bobine. Note il numero delle spire, la lunghezza dell'avvolgimento, il diametro, si traccia una linea tra il punto corrispondente alle spire e quello indicante il rapporto (d/l). Dal punto dove la retta interseca l'asse al punto del diametro si traccia un'altra retta, nell'intersezione di questa con la colonna dell'induttanza si leggerà l'approssimativo valore di questa.

Può facilitare il calcolo il diagramma riportato a pag. 351. Serve alla rapida determinazione del valore totale di R oppure C quando si abbiano rispettivamente due condensatori C_1 e C_2 in serie o due resistenze R_1 e R_2 in derivazione. Gli elementi potrebbero essere tre, quattro, ecc., in questi casi si inizia l'operazione tra i primi due, indi tra il risultato ottenuto e il terzo, e così via.

Se si hanno due resistenze R_1 e R_2 in derivazione: fissando sulla scala « a » il valore di R_1 e su « a' » il valore di R_2 , sulla scala centrale « b » si ottiene R_{tot} e precisamente sulla intersecazione della retta che unisce i punti corrispondenti ai valori di R_1 e R_2 . Ciò vale anche per le induttanze.

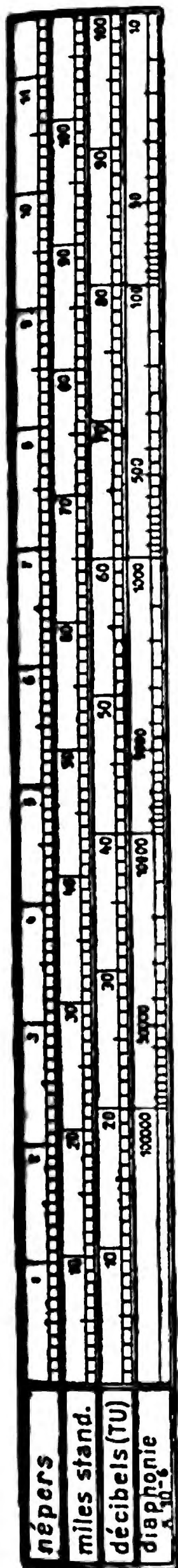
Il valore della capacità C_{tot} di due condensatori C_1 e C_2 associati in serie si ottiene fissando sulla scala « a » il valore di C_1 e sulla scala « a' » quello di C_2 e tracciando la retta che unisce i due punti così fissati. Sull'intersezione della retta con « b » è segnato il valore C_{tot} .

GRAFICI VARI

Sono forniti alcuni grafici che, in aggiunta a quelli compresi nel testo, possono essere utili nell'uso corrente.

La loro precisione è, peraltro approssimativa. La loro estensione non è stata favorita poichè l'uso può più o meno dirsi personale e rispondente a necessità individuali. Di certa utilità sarebbe stato un formulario più esteso; ma esso avrebbe superato i limiti imposti al presente Manuale.

Rapporto tra varie unità normalmente impiegate in elettroacustica e telefonia.



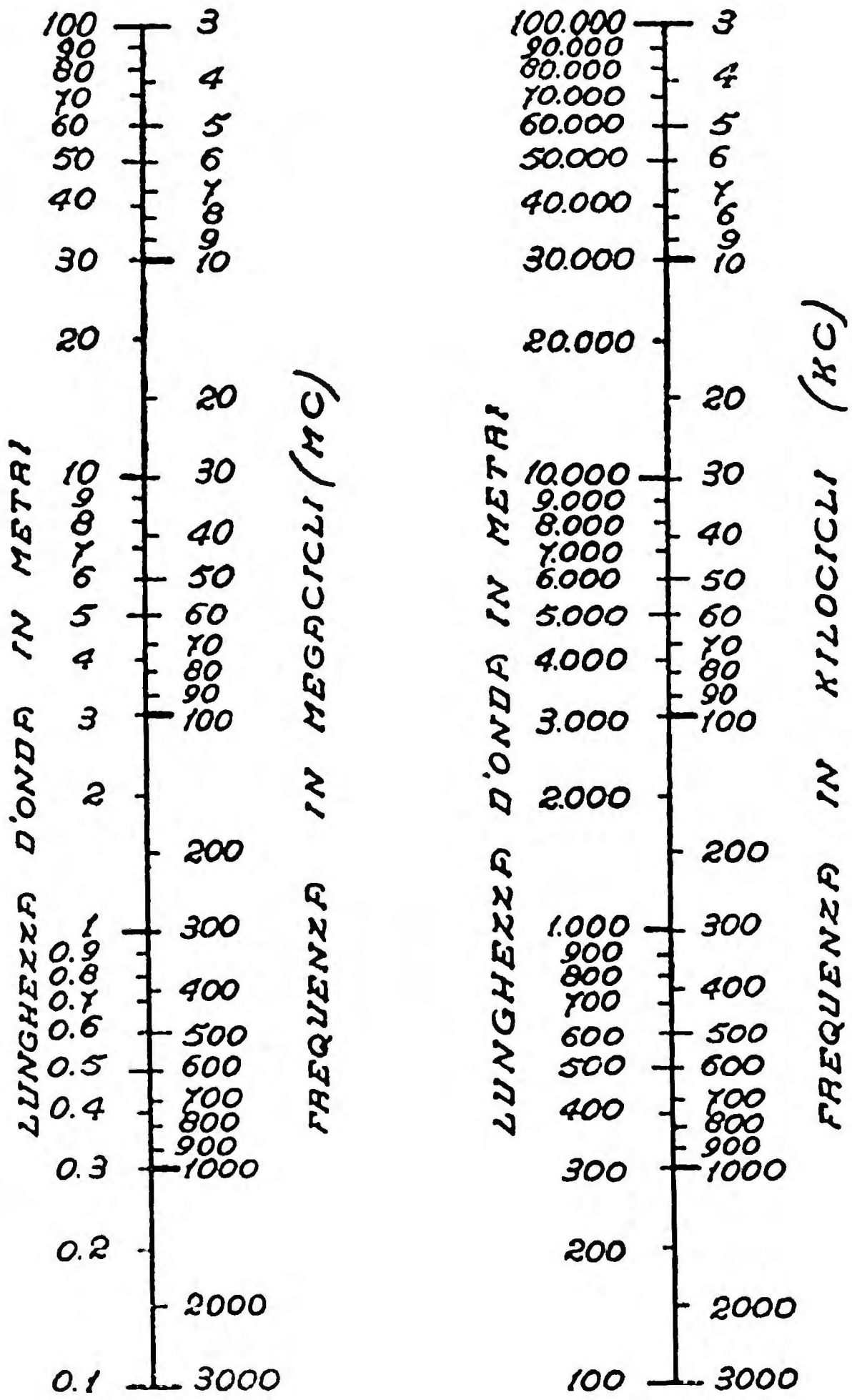


Tabella di conversione della frequenza in lunghezza d'onda e viceversa. Le indicazioni in chilocicli o megacicli vanno intese « al secondo » corrispondentemente cioè al chiloherz o al megahertz.

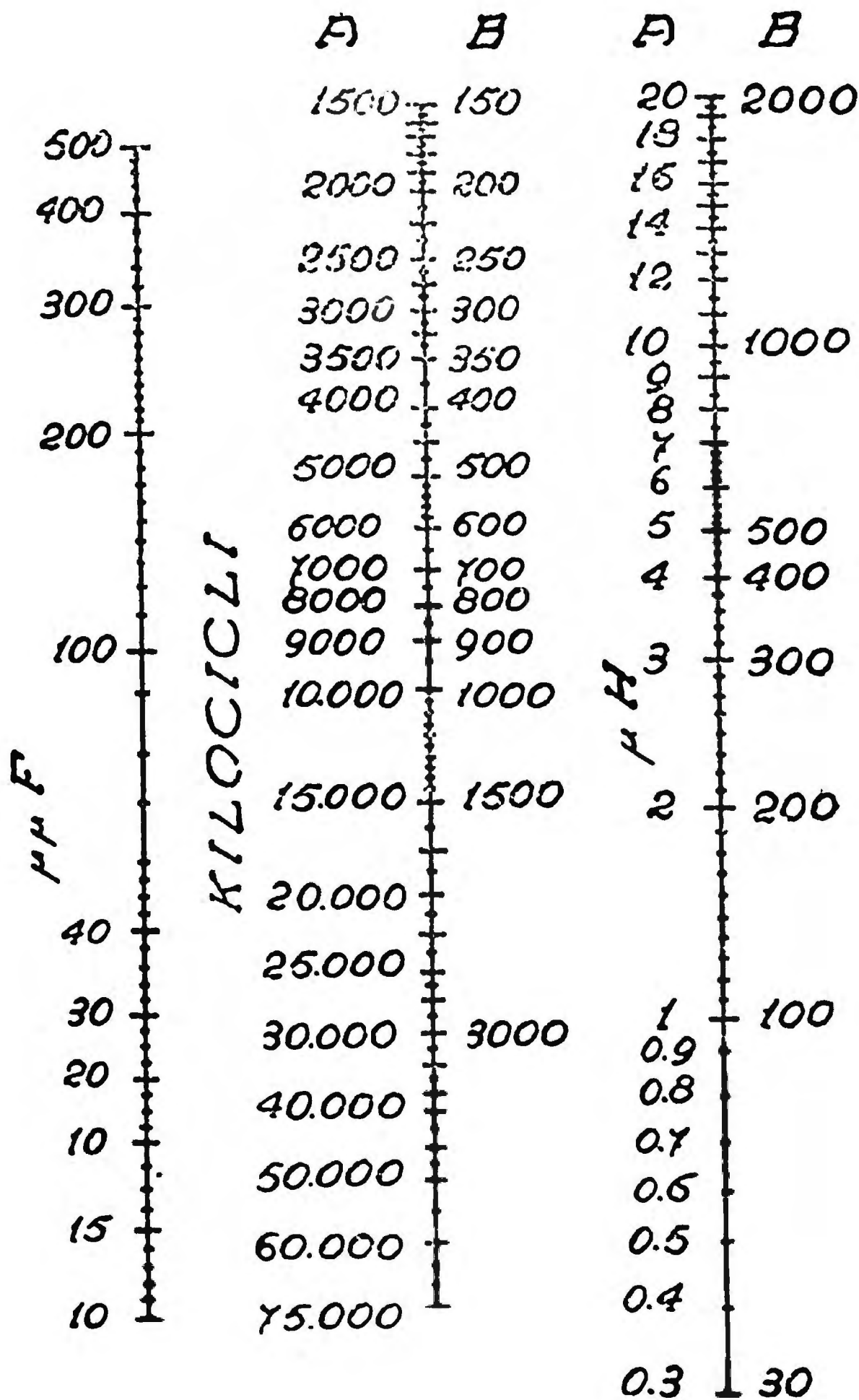
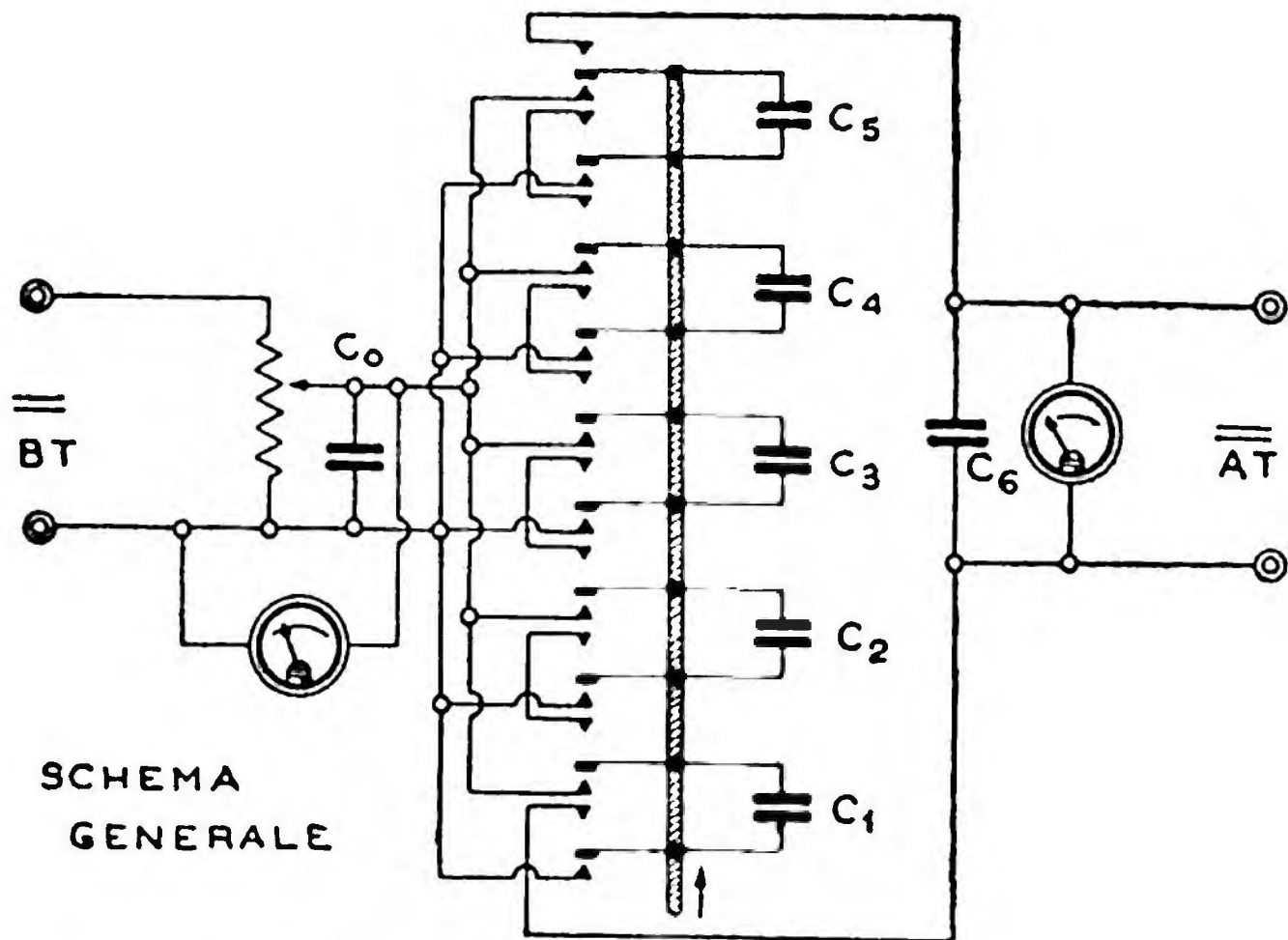
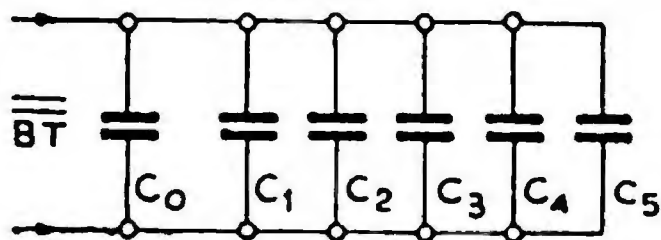


Tabella del rapporto tra induttanza, capacità e frequenza di un circuito oscillante tipico. Noti i valori della capacità massimo e minimo, si può scegliere l'induttanza in base al campo delle frequenze richieste. Il grafico è reversibile.

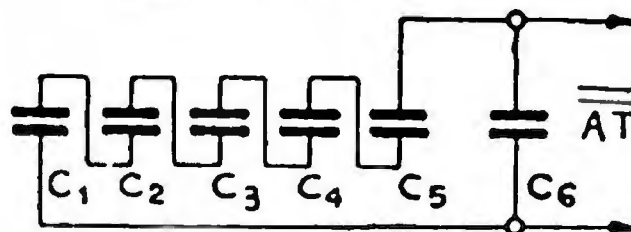


SCHEMA
GENERALE

CARICA



SCARICA



Ecco lo schema del famoso trasformatore semistatico a corrente continua comprendente l'impiego dei condensatori con carica in derivazione e scarica in serie.

P A R T E Q U I N T A

D A T I C O M M E R C I A L I

Tutti gli strumenti
per le misure
radio - Attrezzature
per radiomeccanici.

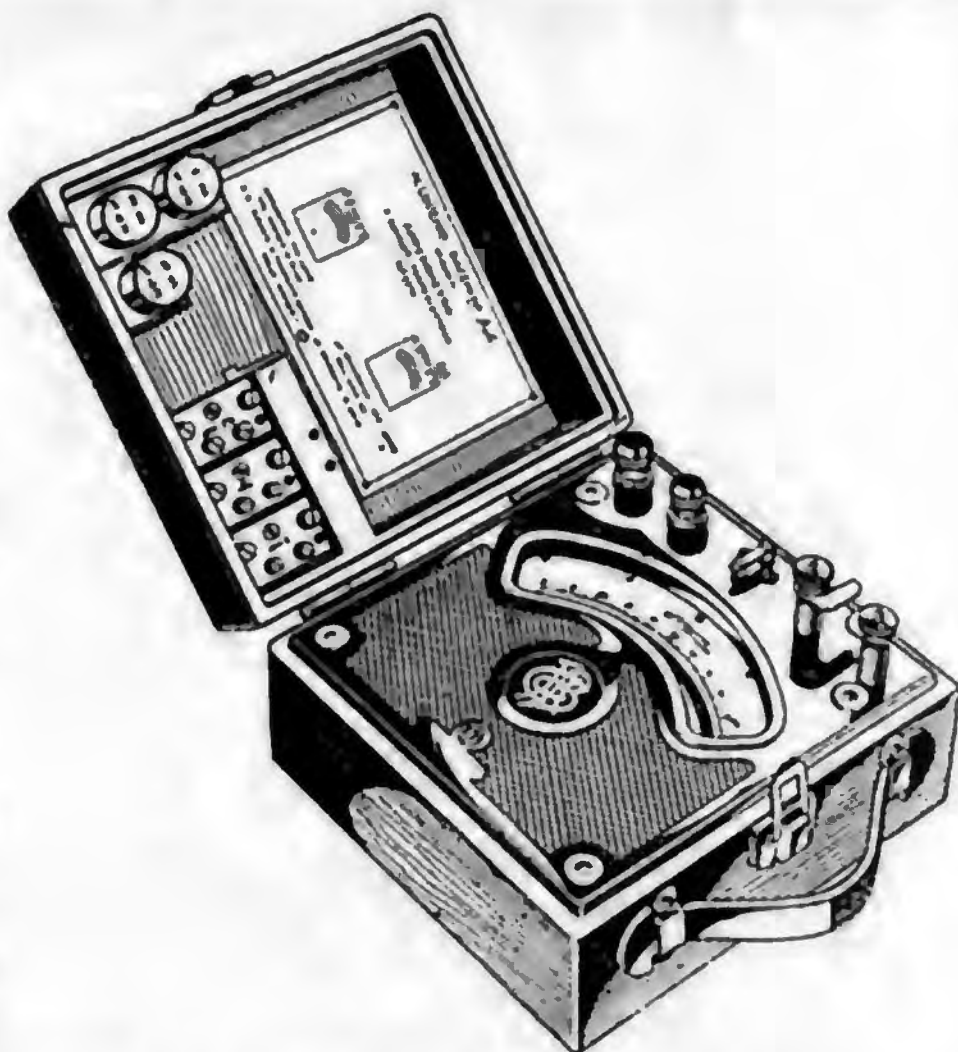


Strumenti elettrici di
misura per uso indu-
striale, per applicazioni
speciali e di laboratorio.



Ondametri - Generatori
di segnali campione -
Apparati per misure
radio - Apparati per

misure elettriche - Strumenti di misura - Strumenti di misura da
pannello - Ponti di Wheatstone - Potenzimetri - Galvanometri ecc.

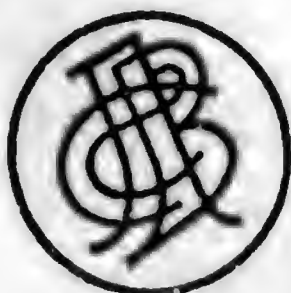


ALLOCCCHIO BACCHINI & C.

INGEGNERI COSTRUTTORI

Milano - Corso Sempione, N. 93

Telefono 90.088 - 92.480



Cap. XVII

I CIRCUITI ELETTRICI DEGLI APPARECCHI ITALIANI

a) Prontuario - b) Serie mista 1934 - 1939

CAPITOLO DICIASSETTESIMO

a) Prontuario dei circuiti (il numero di pagina è indicato tra parentesi)

ALLOCCCHIO BACCHINI & C. Milano — Autonola I (364) - Autonola III (365) - F 51 (366) - F 64 (367) - 53 CA (368) - 56 CM (369) - 62 CA (370) - 81 CA (371).

AREL. Milano — Autoradio (372) - Autoradio 503 (373) - Il Modello (374) - Lumeradio 1939 (375) - Stereomusicale (376) - 4 valvole (377) - Eco del mondo (5 valvole) (378).

COMPAGNIA GENERALE DI ELETTRICITÀ. Milano — Audiola (379) - Autoradio B. 52 (380) - Autoradio 61 (381) - Celestion trionda - consoltrionda - fonotrionda (382) Musetta (383) - Radietta 53 (384) - Radiobalilla (nel testo 300) - Superetta e Consoletta 11 (385) - Supermira 5 (386) - Supersei (387) - Supervega 9 (388) - 252 e 253 (nel testo 276) - 450 (389) - 451 (390) - 453 (391).

CONDOR — (V. Gallo Ing. G.).

CRESA RADIO. — Superla 8 CA (392) - Superla 53 (393) - Superla 54 CML (394) - Superla Jupiter (395).

CROSLEY RADIO — (V. Siare Radio).

DOLFIN. Milano — Autoradio Ra-Do-Re-Mi (396).

ESAGAMMA. — (V. Imcaradio).

FADA RADIO — (V. Siare Radio e limitatamente a questa produzione).

FIMI S. A. Milano. Saronno — Phonola 560-581 (397) - 600 (398) - 610 Autoradio (399) - 670 M (400) - 720 (401) - 730¹ (402) - 740¹ (403) - 760¹ (403) - 770 (404) - 780 (404) - 790 (405) - 810 (406) - 820 (401) - 830 (407) - 840 (408) - 850 (409) - 860¹ (410). - In alcuni apparecchi Phonola il numero del circuito termina con zero, allorchè il modello termina con 1 è un midget; con 2 un consolle e con 3 un radiofonografo.

GALLO Ing. G. Milano. — Autoradio Condor (411).

GELOSO J. S. A. Milano. — Super G 54 (412) - Super G 62 (413) - Amplificatore G10A (414) - Amplificatore G 17 (415) - Amplificatore G 27 (416).

IMCARADIO. Alessandria. — IF61 (417) - Esagamma IF71 (418) - Esagamma IF82 (419) - Esagamma IF103 (420).

INDUSTRIALE RADIO. Torino. — Amplificatore IR6A20 (421).

IRRADIO. Milano. — Autoradio AA-43 (422) - Il Littore 7 (423) - Il Rivelatore (424) - Italice (425) - Mod. A 41 (426) - Mod. C 55 (427) - Mod. C 72 (428) - Mod. D 557 (429).

LA PRECISA. Napoli. — 5 valvole (430) - 7 valvole (431) - 10 valvole (432) - Tipo 56 (433).

LA VOCE DEL PADRONE. Milano. — Aprilia (434) - Eritrea (435) - Esperia (434) - Guidonia (436) - Liburnia (437) - Sabaudia (438) - RG80B (439) - Amplificatore A3 - GA30 (440).

MAGNADYNE RADIO. Torino. — Autoradio Raci (441) - S33 (442) - S35 (443) - S36C (444) - S51 (445) - S53 (445) - SV3 (447) - SV10 (447) - SV12 (448) - SV14 (448) - SV15C (449) - SV17 (450) - SV54 (451) - SV56 (452) - SV73 (453) - SV74 (454) - SV119 (455).

MINERVA. Milano. — 375-SF (456) - 375-IF (457) - 375-IPH (458) - 375S-PH (459) - 376-SF (460) - 376-1PH (461).

NOVA RADIO. Milano. — Amplificatore 24-30 W (462).

OFFICINE DI SAVIGLIANO. — (V. Radio Savigliano).

OLIVIERI Ing. & GLISENTI. — (V. Radio Lambda).

PHILIPS RADIO. Milano. — 428 (equivale al Super Pope 87: pag. 526) - 528A (463) - 532A (464).

PHONOLA. — (V. Fimi S. A.).

POPE RADIO. — (V. Sipar).

RADIO LAMBDA (Olivieri Ing. & Glisenti). Torino. — E245 (465) - E427CM (466) - E525CM (467) - E845 (468) - E846 (469) - R945 (470).

RADIOMARELLI. Milano. — Alauda (471) - Alcor (472) - Calipso II (473) - Damayante (474) - Faltusa (475) - Taumante (476) - Vertumno (477).

RADIO SAVIGLIANO (Officine di Savigliano). Torino. — 73 (478) - 90 (479) - 91 (480) - 92 e 92F (481).

RADIO SUPERLA. Bologna (per la produzione Cresa di Modena, V. Cresa Radio). — 46CM (482) - 56 (483) - 66 (484) - 437 (485) - 529 (486) - 537 (487) - 547 (488) - 647 (489).

SAFAR. Milano. — Autoradio (491) - Piccolo Amico (492) - Super Melode (493) - 43 (494) - 53 (495) - 73 (496-497) - 412 (498) - 414 (499) - 522 (500) - 533 (501) - 542 (502-503).

SAIRA. - Chassis 518 (490).

SIARE RADIO. Piacenza, Milano. — Modelli Siare: Alfa e Beta (504) - 62 (505) - 431 (506) - 451 (507) - 454 (508) - 456 (509) - 468 (510) - 496C (511-412) - 641 (513) - Modelli Crosley: Sirenetta 222 (514) - 252 (507) - 253 (508) - 255 (509) - 263 (515) - 7532 (516) - 289 (511-412). Modelli Fada: Fadalette (517) - 51 (518) - 74B e 74C (519) - 78B e 78C (520) - 351A (521) - 361 (522) - 391 (523).

SIEMENS. — (V. Telefunken).

SIPAR. Milano. — Pope 27A (524) - Pope 77 (equivale al Philips 528: pag. 463) - Super Pope 47A (525) - Super Pope P67 (464) - Super Pope P87A (526).

TELEFUNKEN (Siemens). Milano. — 327 (527) - 545 (528) - 548 (529) - 557 (530) - 567 (531) - 570 (532) - 576-577 (533) - 579 (534) - 650-651-652 (535) - 754-757 (536) - 786 (537) - 787 (538) - 789 (539) - 791 (540).

UNDA RADIO. Dobbiaco. — Bi Unda 15 (541) - Mono Unda 337 (542) - Mono Unda 537 (543) - MU18A (544) - MU60 (545) - MU61 (546) - MU90 (547) - MU151 (548) - Radiorurale (549) - Tri Unda 537 (550) - Tri Unda 700 (551) - Quadri Unda 100 (552) - Quadri Unda 1037 (553).

WATT RADIO. Torino. — Ardito (554 e 566) - Cadetto (555) - Cinedina (556) - Ermete (556) - Freccia (557) - Imperiale (558) - Olimpia (559) - Ondina V (560) - Popolare (561) - Siderodina (562) - Sirena (563) - Teledina (564) - Vittoria (564) - Watt 4/2 (565).

CHIARIMENTO SULLA RACCOLTA DEI CIRCUITI

Nella generalità dei casi i circuiti apparsi nelle due edizioni precedenti di questo Manuale sono stati riportati anche nella presente edizione in rapporto al fatto che il Radiomeccanico ha spesso a che fare, per la riparazione, anche con circuiti non del tutto recenti.

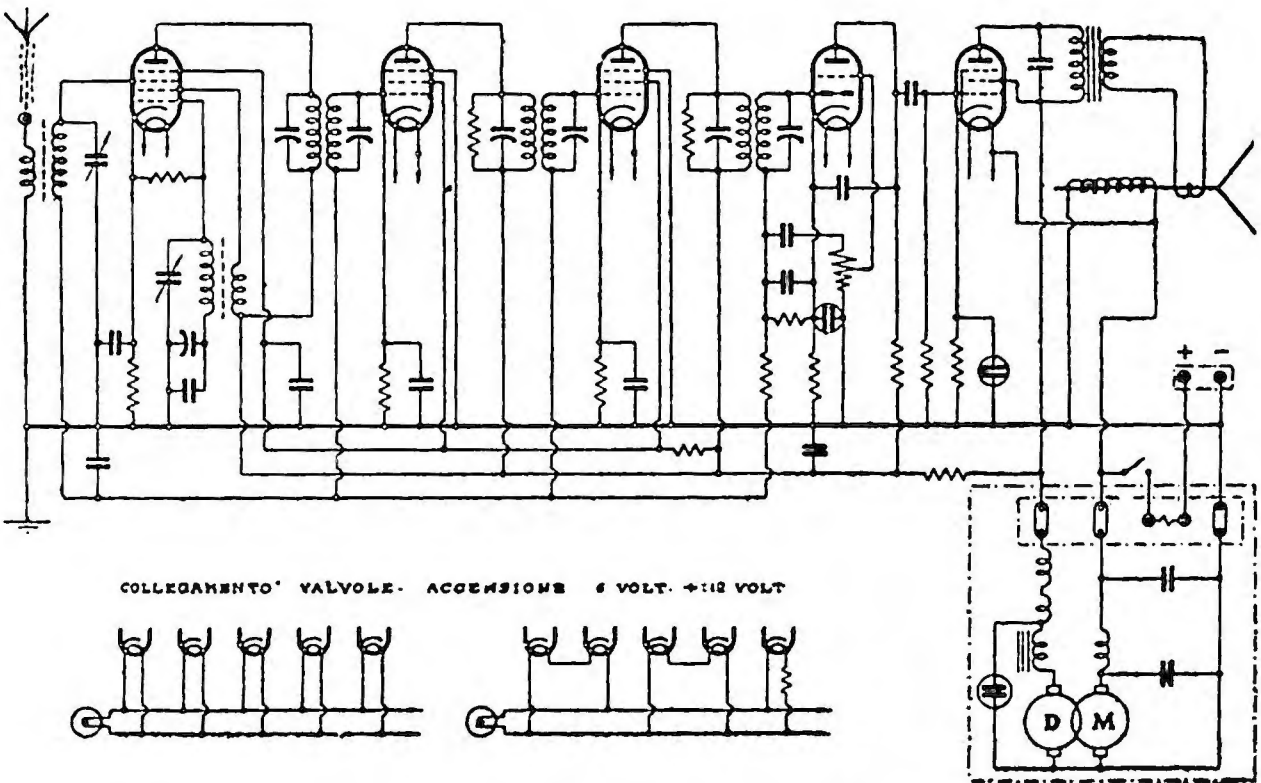
La collezione è stata altresì aumentata e si può dire che tra circuiti del testo e circuiti aggiunti di proposito per aumentare detto corredo, la presente sia la più completa oggi esistente.

Nella scelta dei circuiti sono stati preferiti quelli che non sono sempre alla portata del Radiomeccanico. Alcune Case, infatti, distribuiscono largamente i loro disegni, e sarebbe superfluo qui comprendere tutte le loro pubblicazioni.

È probabile che la collezione dei circuiti venga aggiornata e ampliata con successive pubblicazioni che verranno rese note insieme alle più precise indicazioni al riguardo per una pronta ricerca degli schemi.

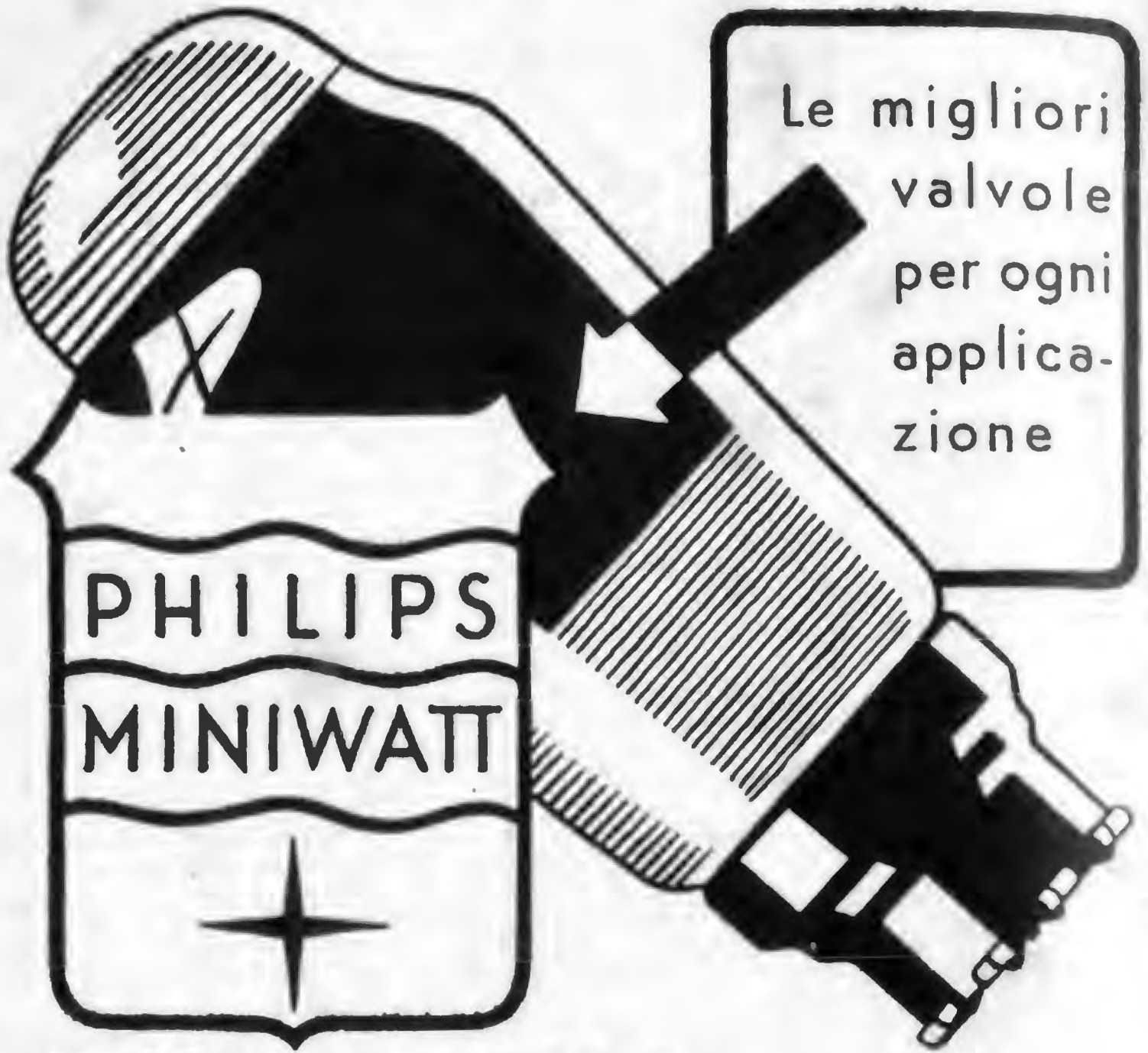
« Radio Industria » nell'apposita rubrica dedicata al Radiomeccanico, continuerà la pubblicazione dei vari circuiti in collegamento con questa raccolta.

b) Serie mista 1934 - 1939



COLLEGAMENTO VALVOLE - ACCENSIONE 6 VOLT. + 12 VOLT

ALLOCCIO, BACCHINI & C - "AUTONOLA I,"



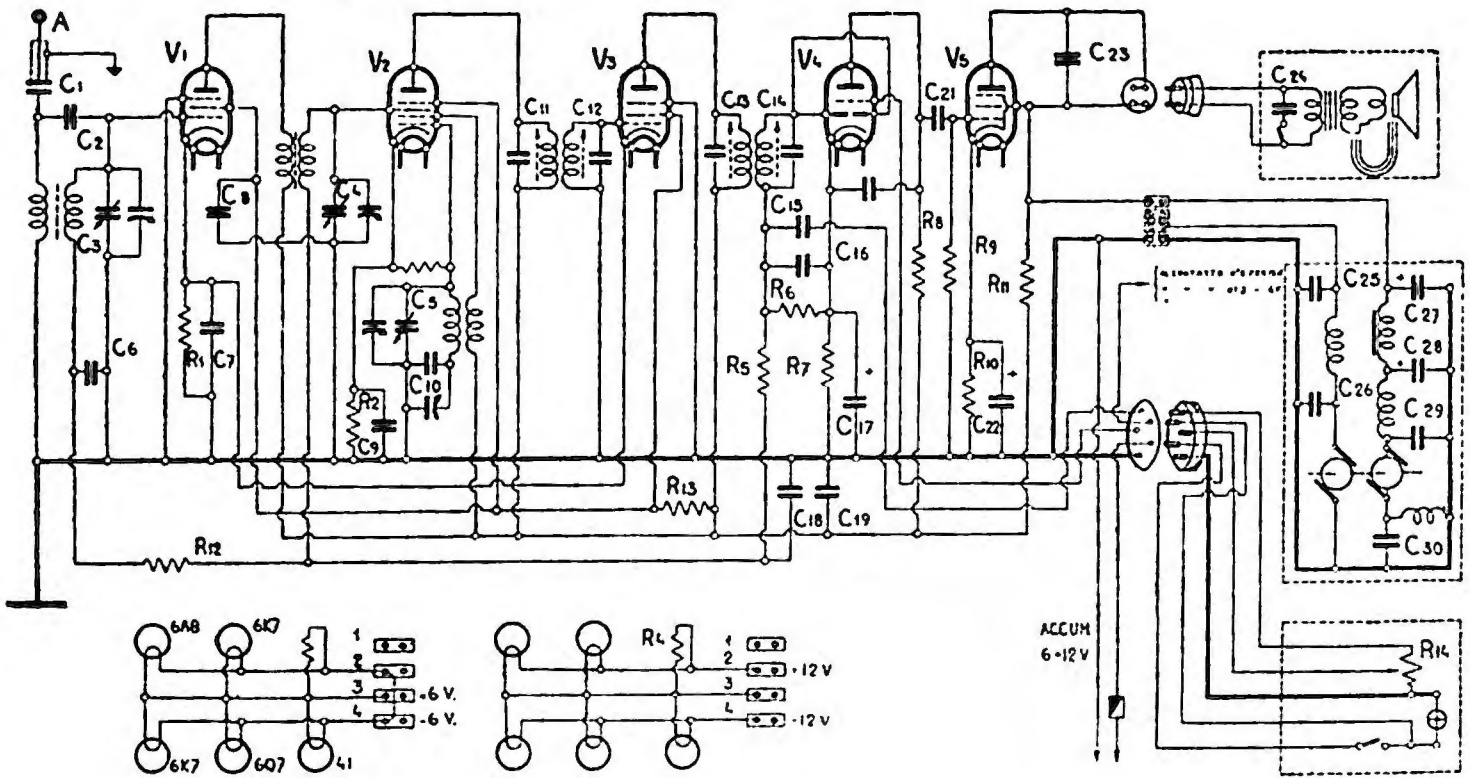
Le migliori
valvole
per ogni
applica-
zione

PHILIPS

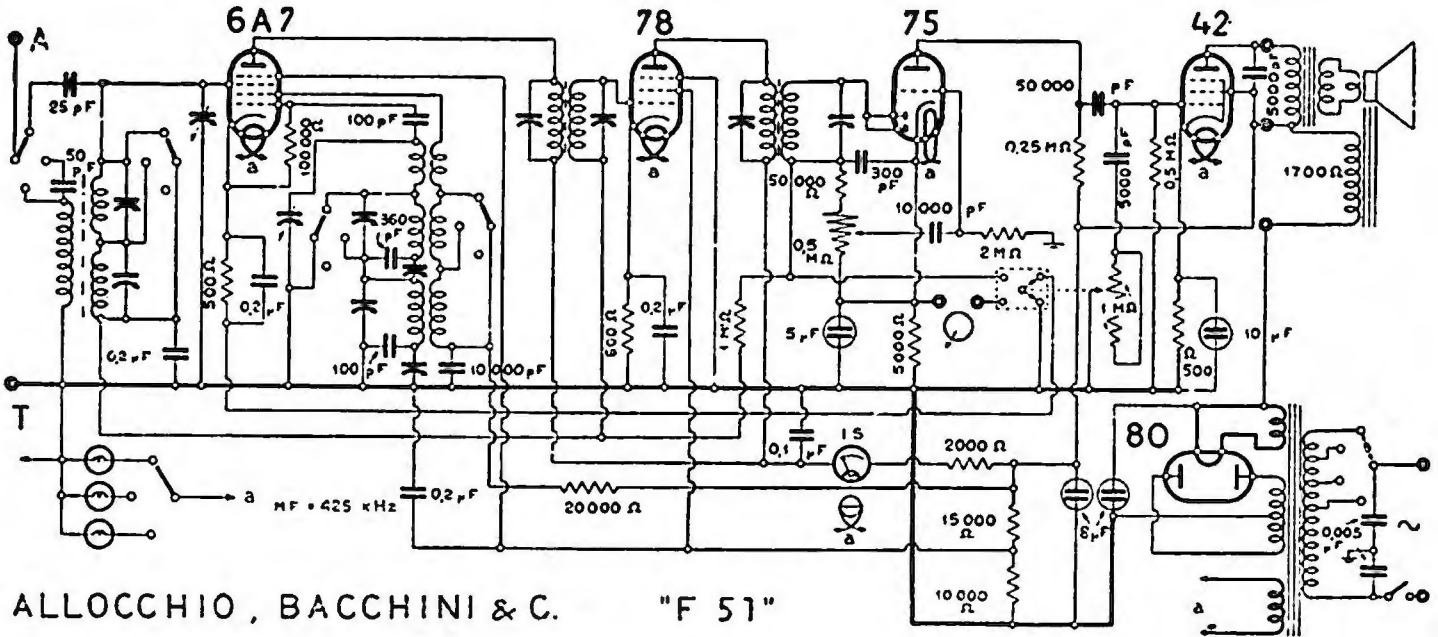
"Miniwatt"

**125
CONTROLLI!**

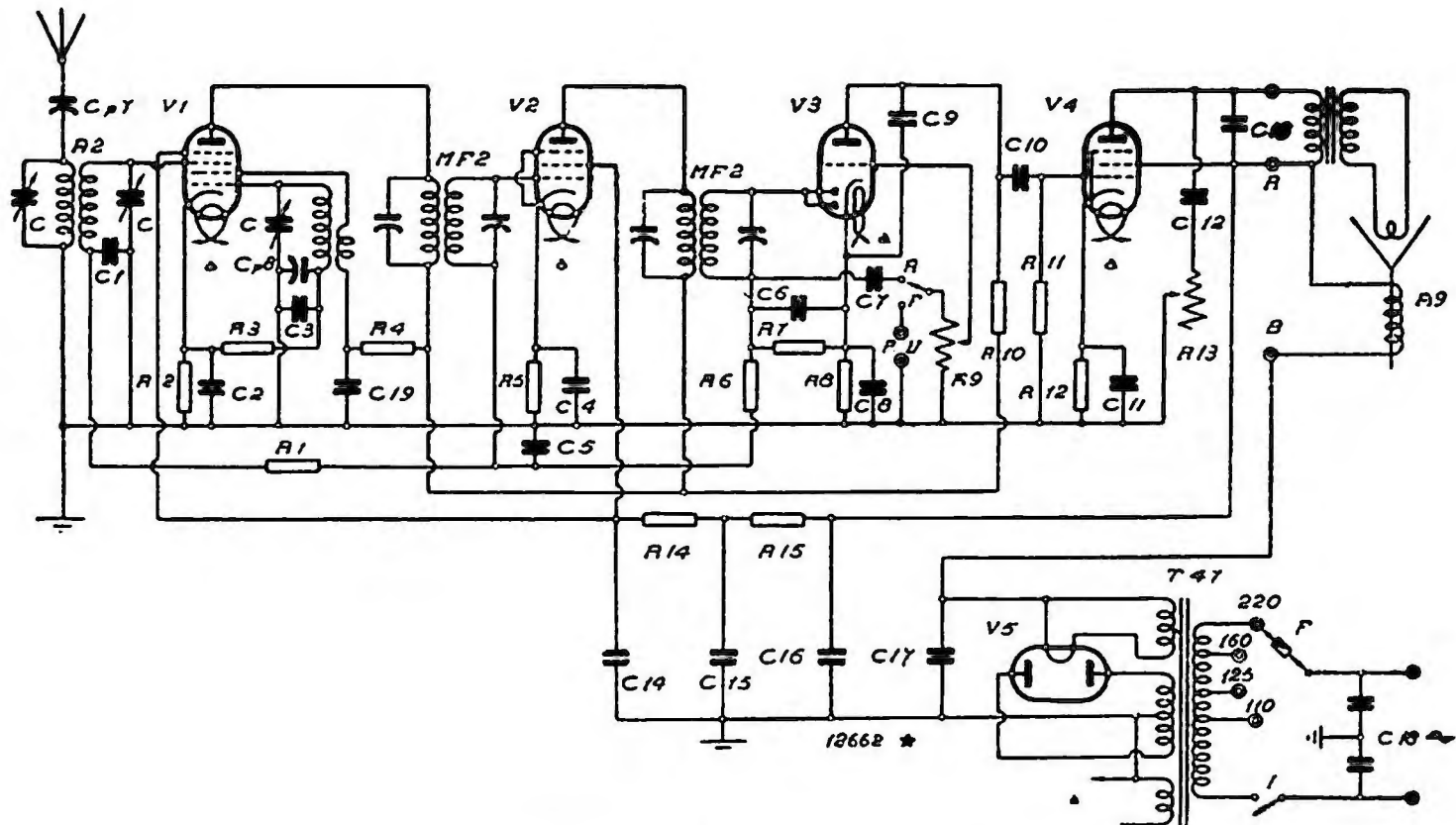




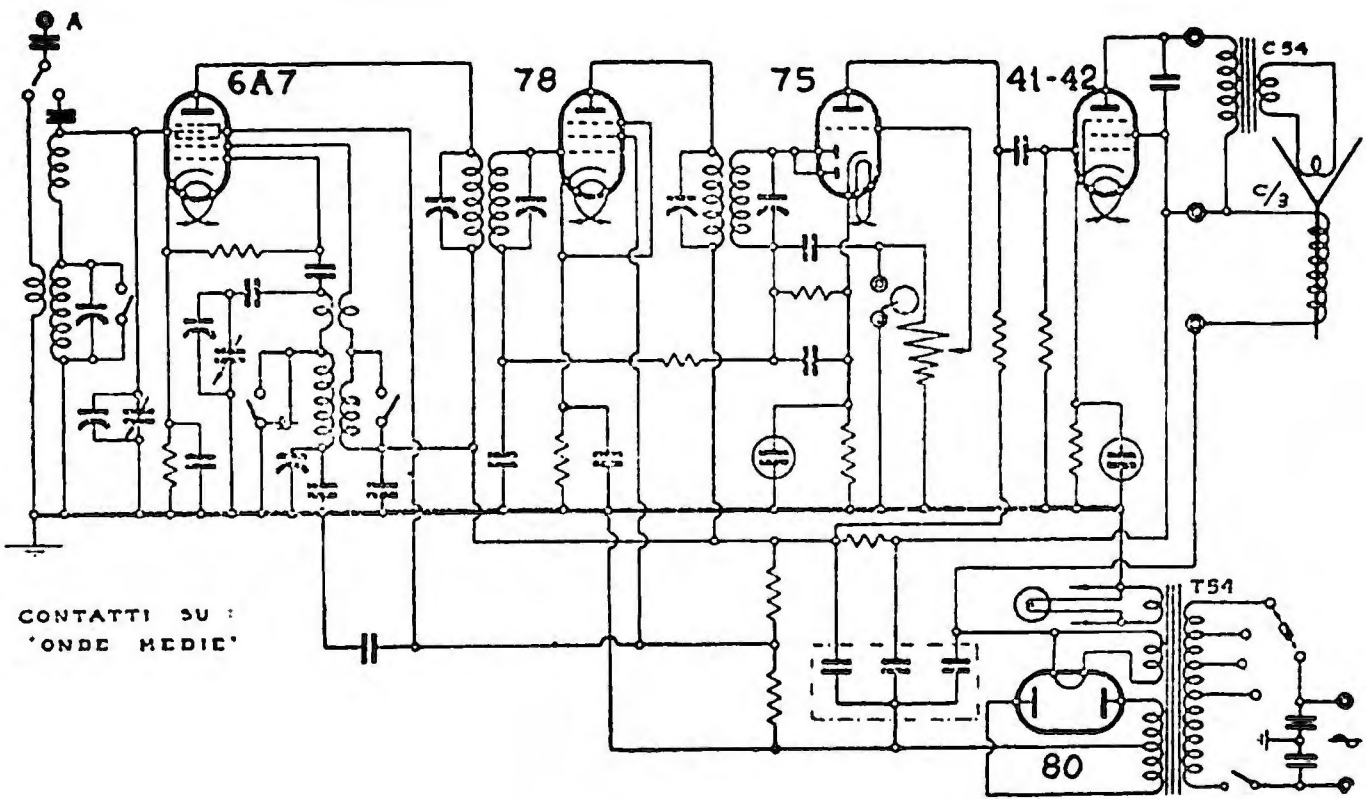
ALLOCCIO, BACCHINI & C. - "AUTONOLA III,,



ALLOCCIO , BACCHINI & C. "F 51"

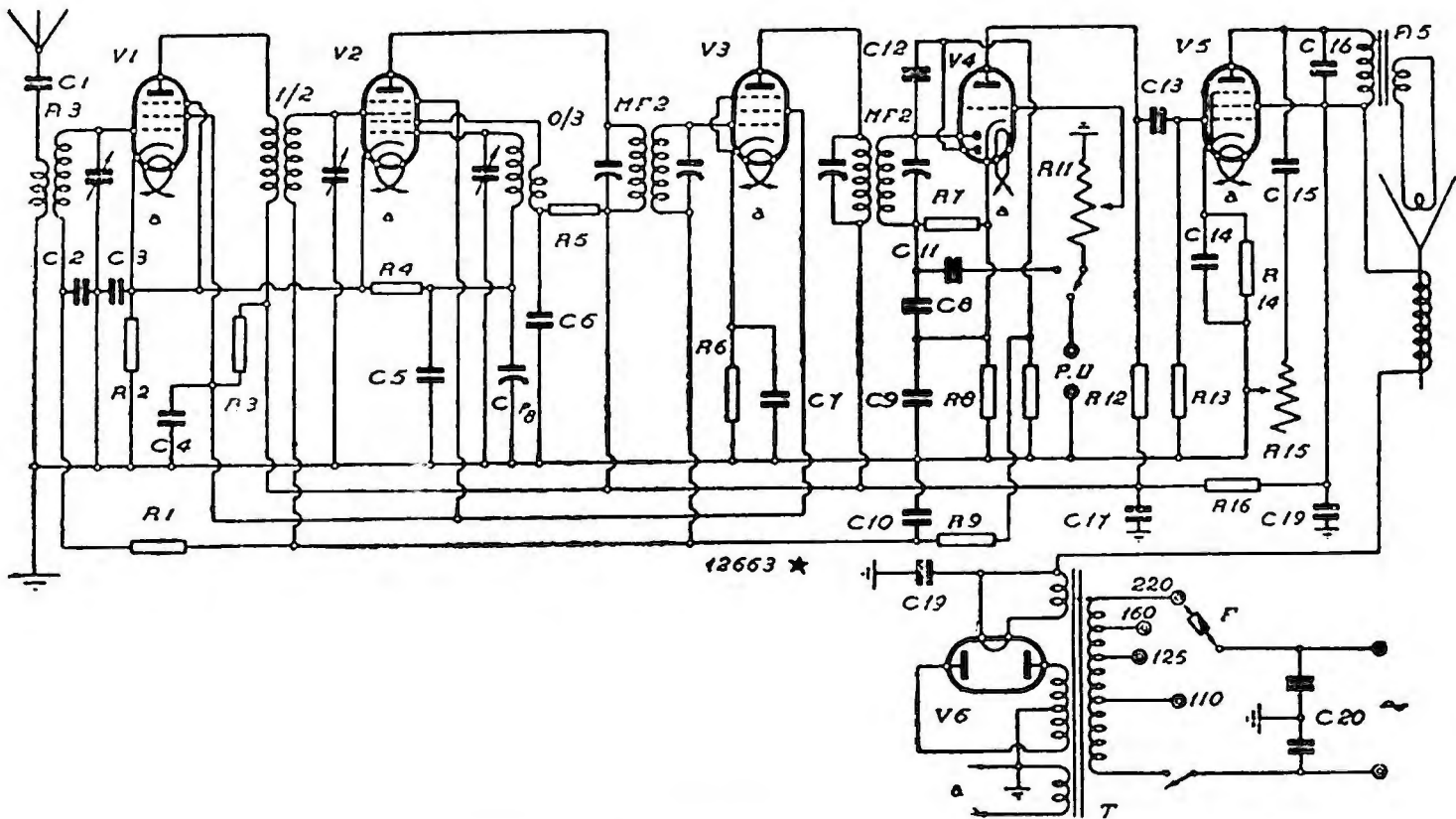


ALLOCCIO, BACCHINI & C - " 53 CA "

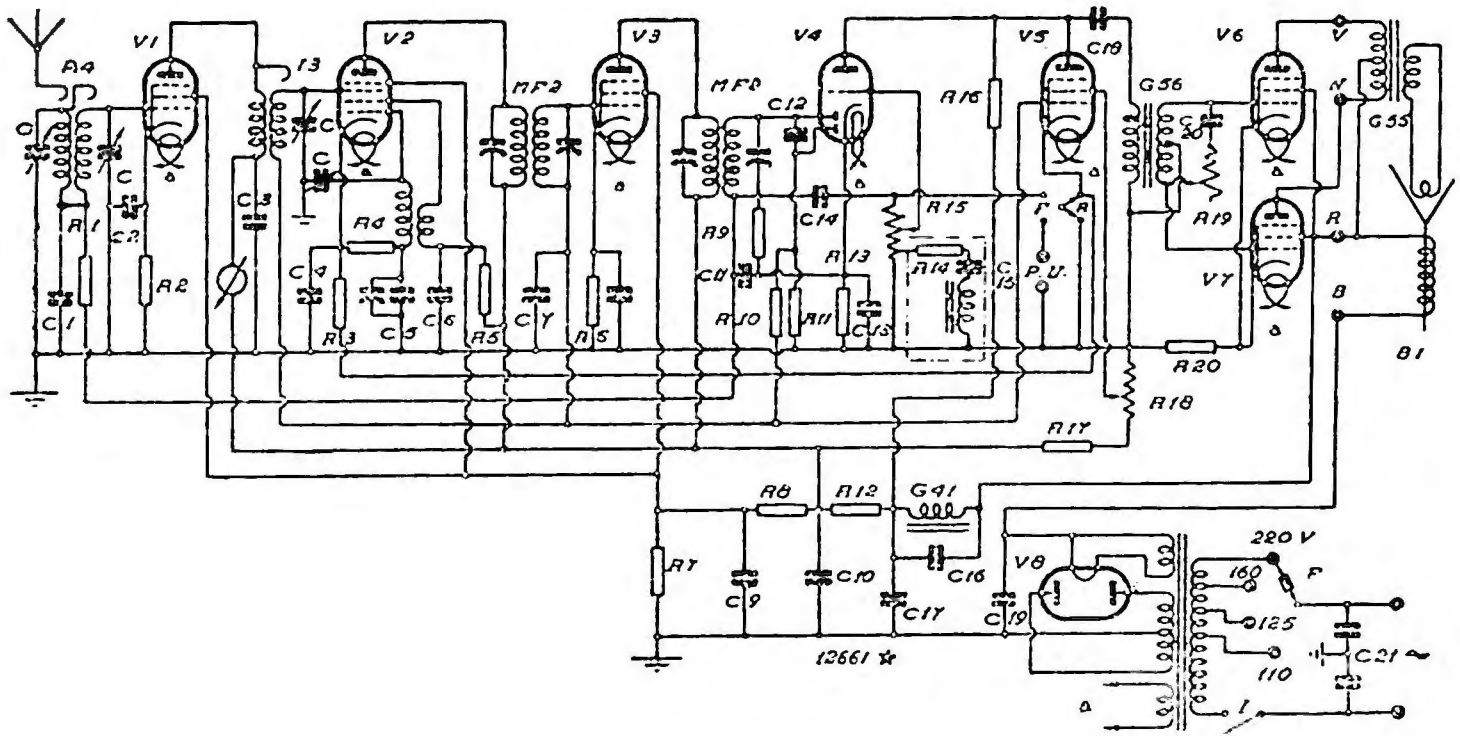


CONTATTI SU :
'ONDE MEDIE'

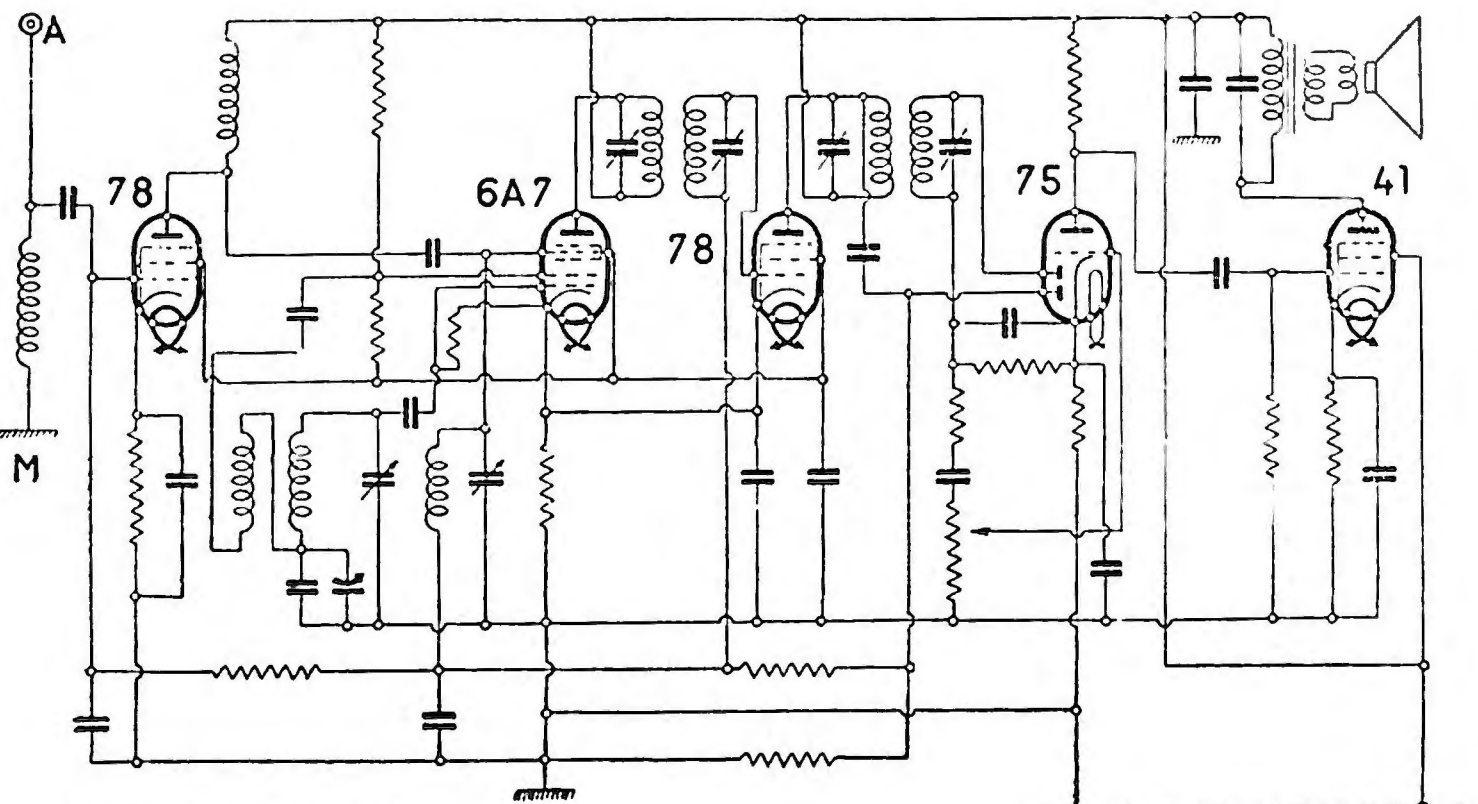
ALLOCCIO, BACCHINI & C " 56 CM,,



ALLOCCIO, BACCHINI & C - "62 CA,"

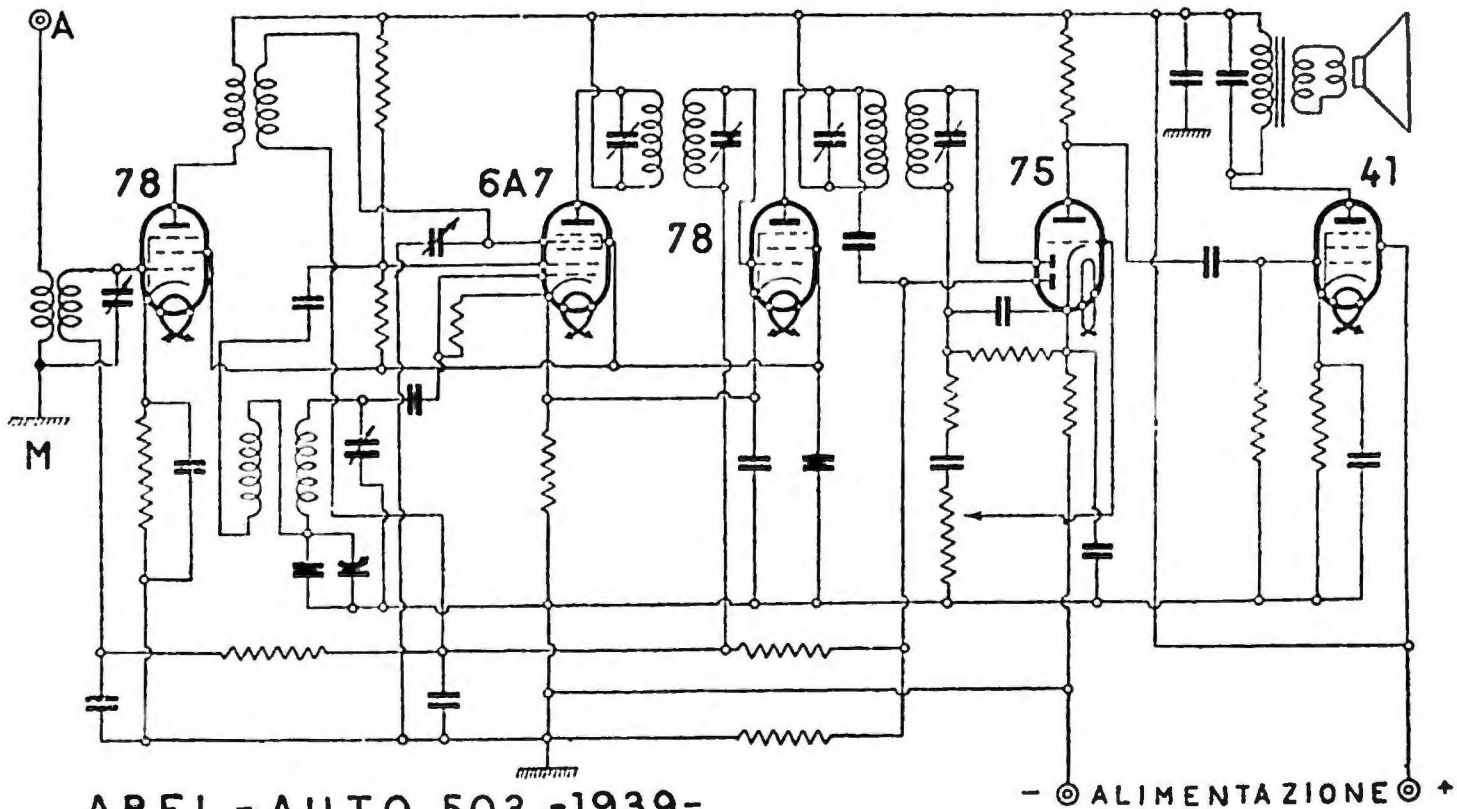


ALLOCCIO, BACCHINI & C - "81 CA,,

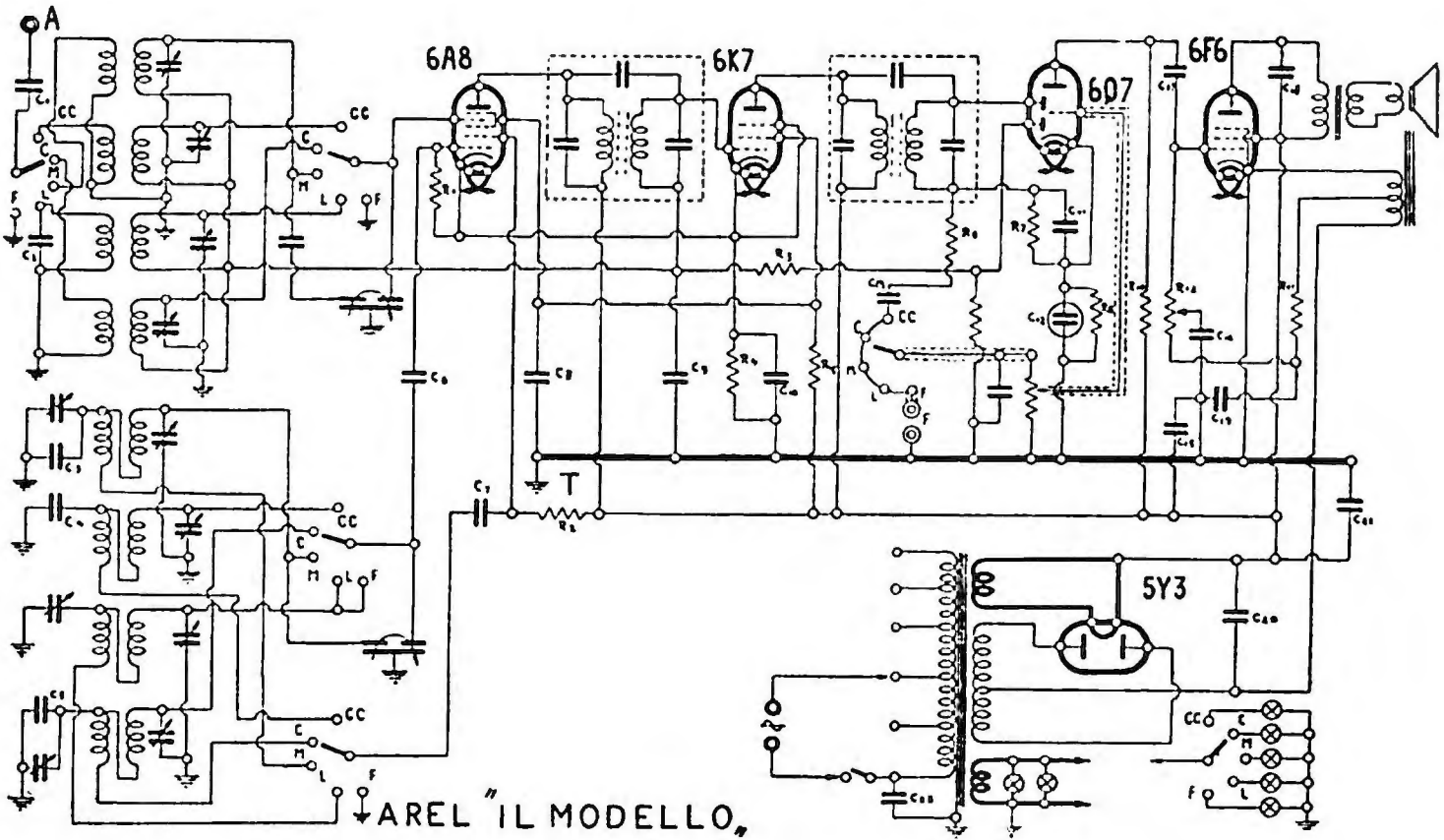


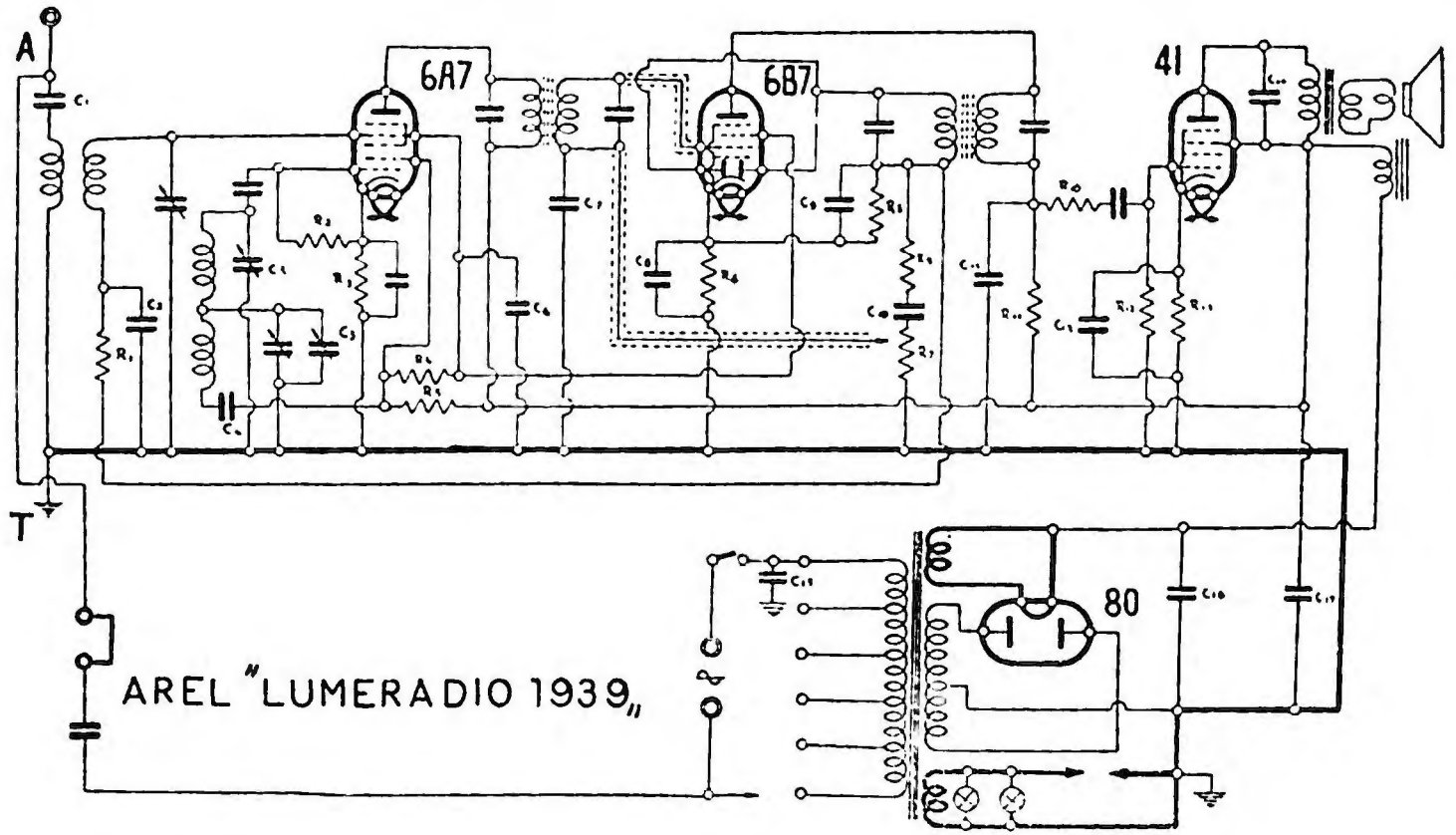
AREL - AUTO

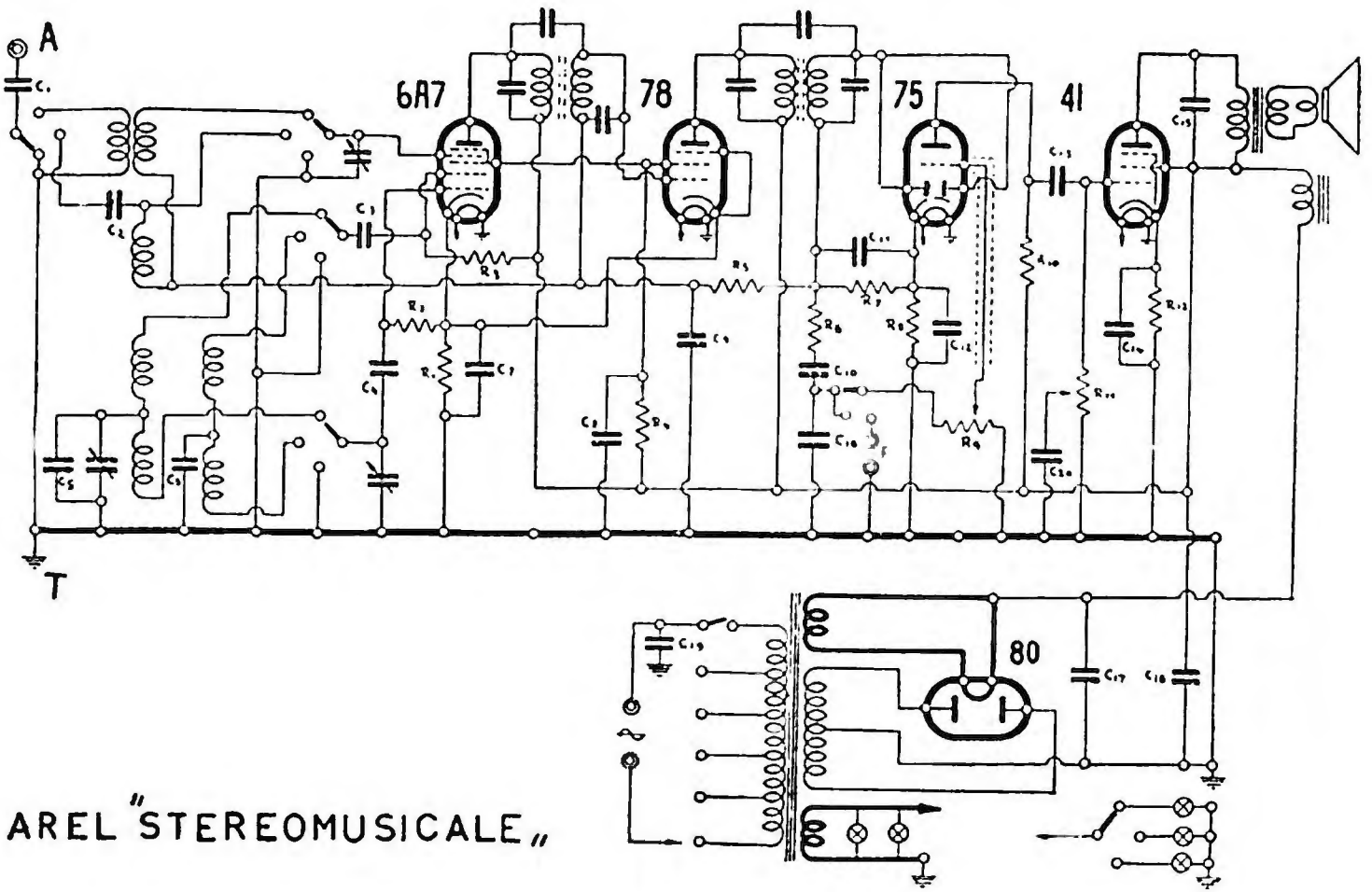
- ⊙ ALIMENTAZIONE ⊙ +



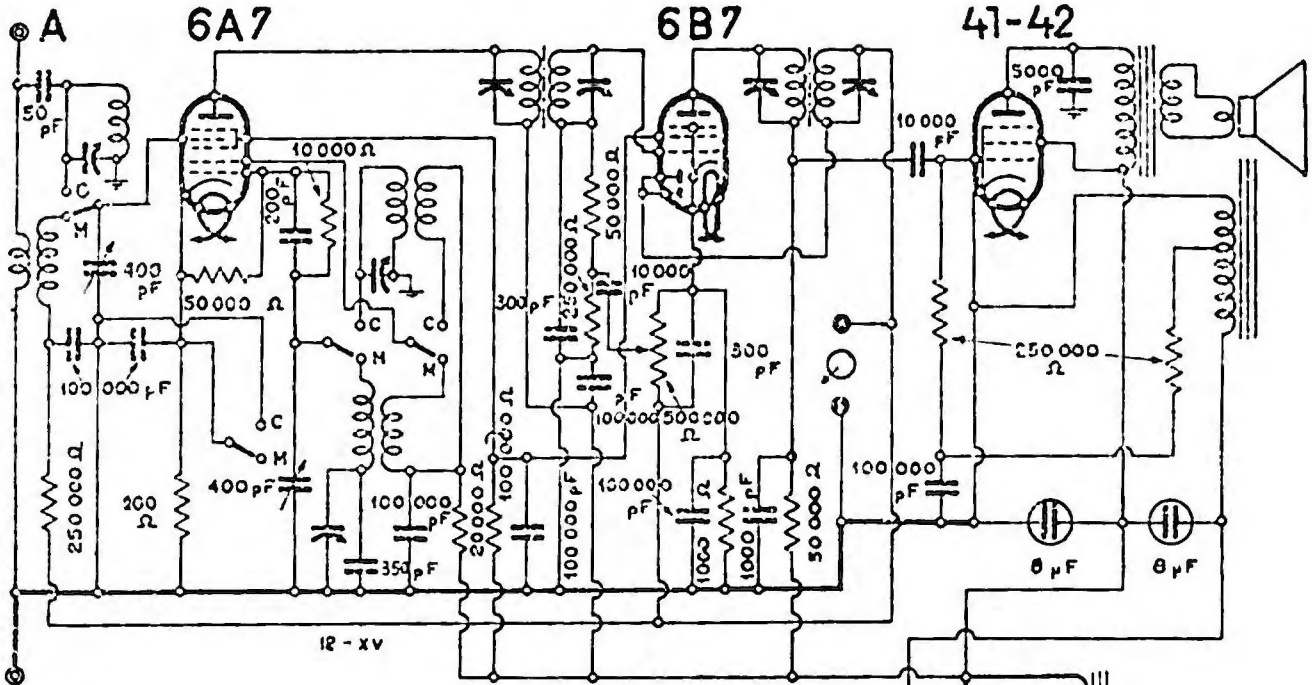
AREL - AUTO 503 -1939-



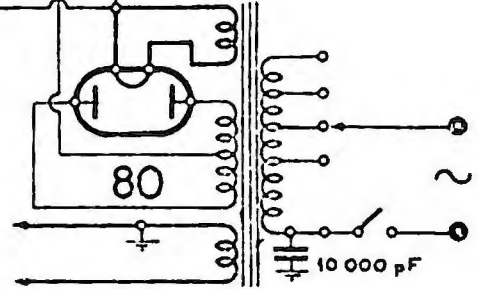
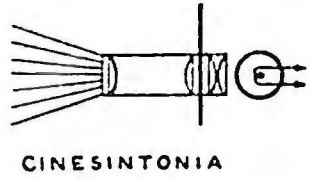


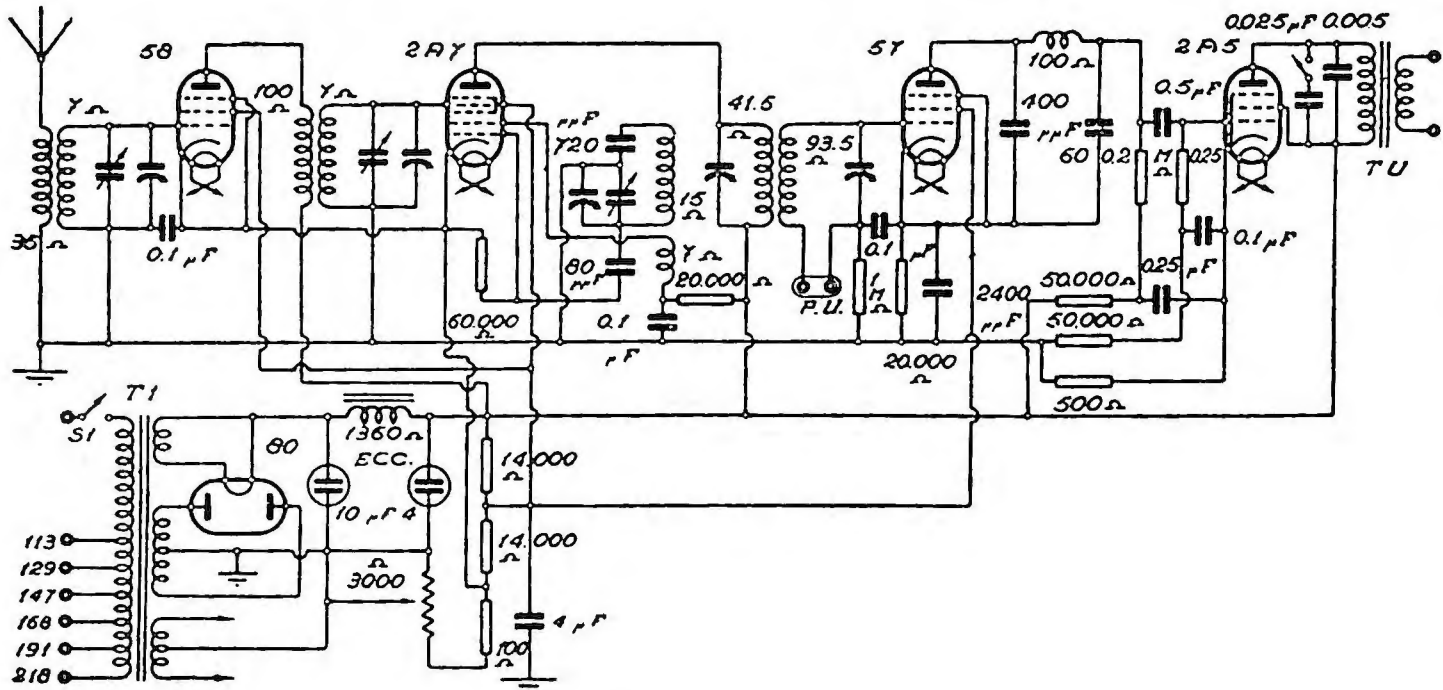


AREL "STEREOMUSICALE"

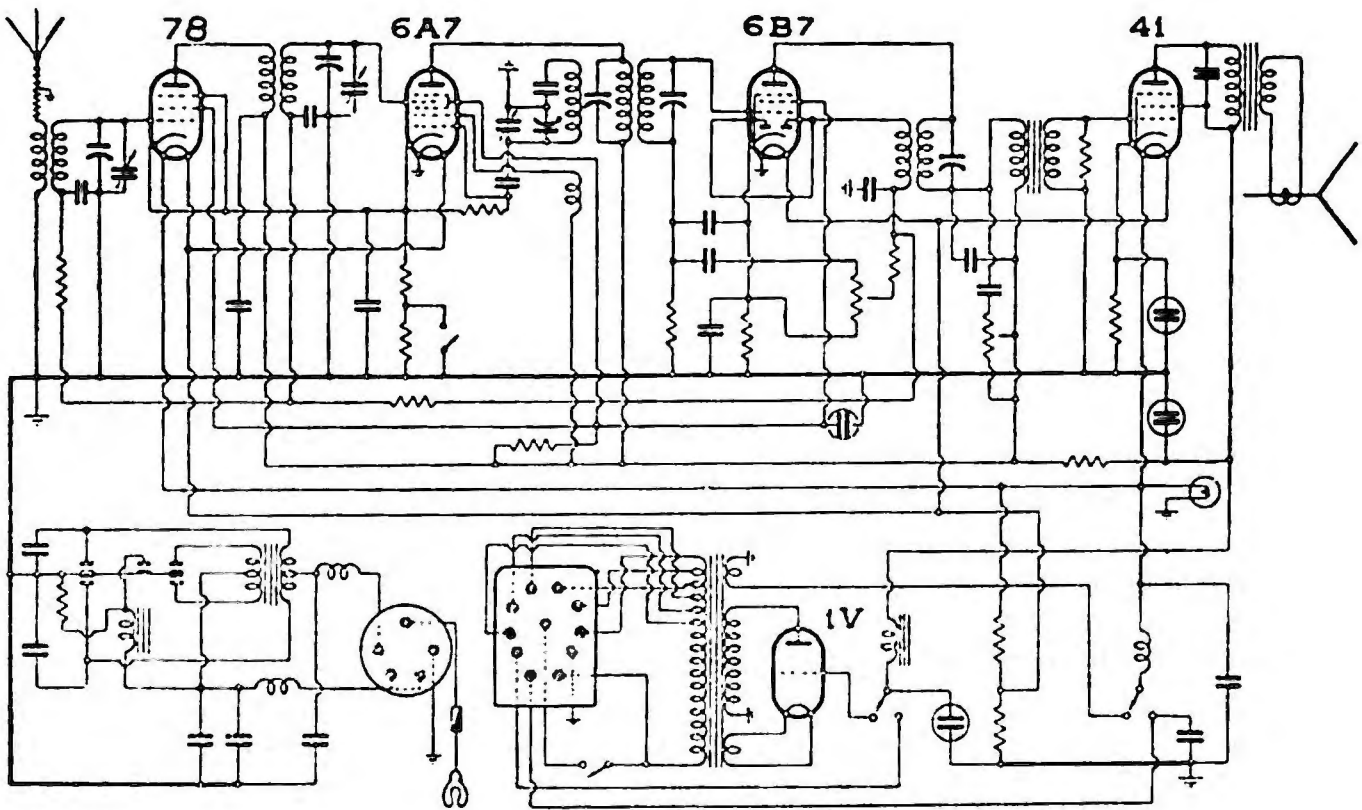


AREL
4 VALVOLE

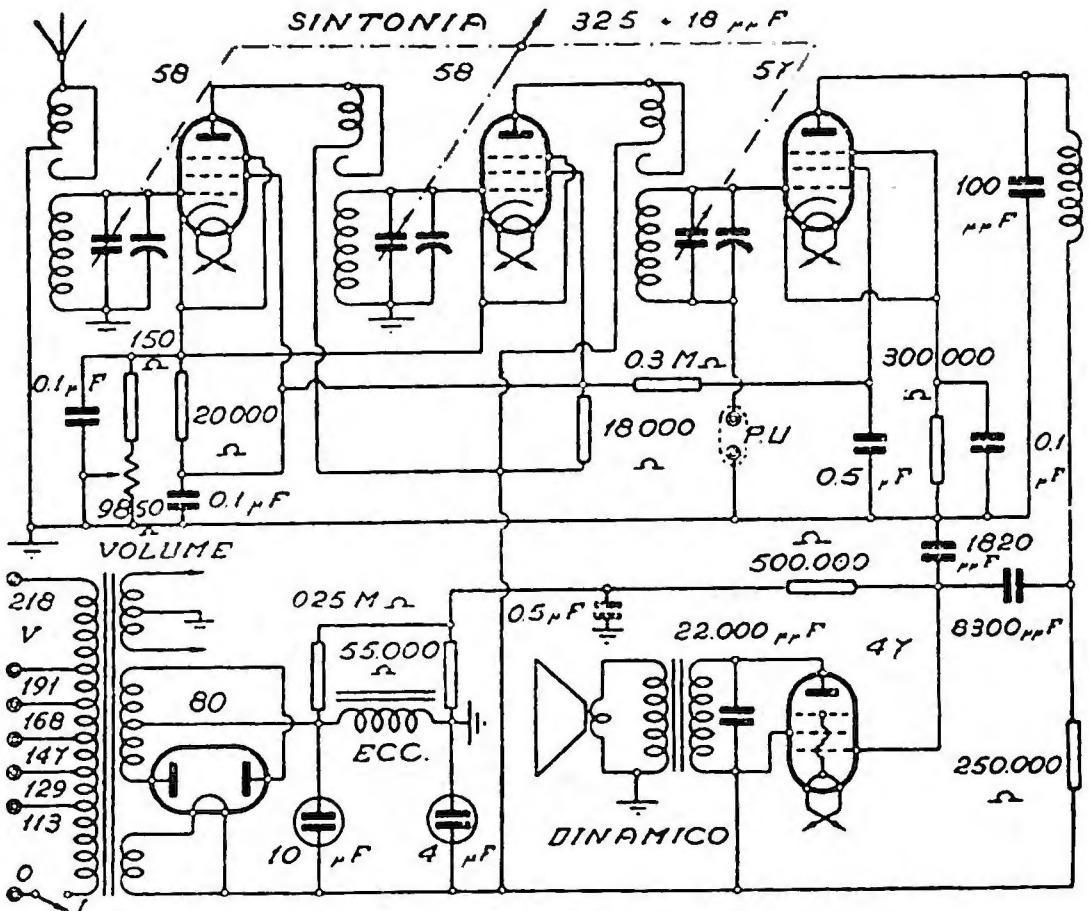




C. G. E. - "AUDIOLA,,



C. G. E. - "AUTORADIO B 52,,

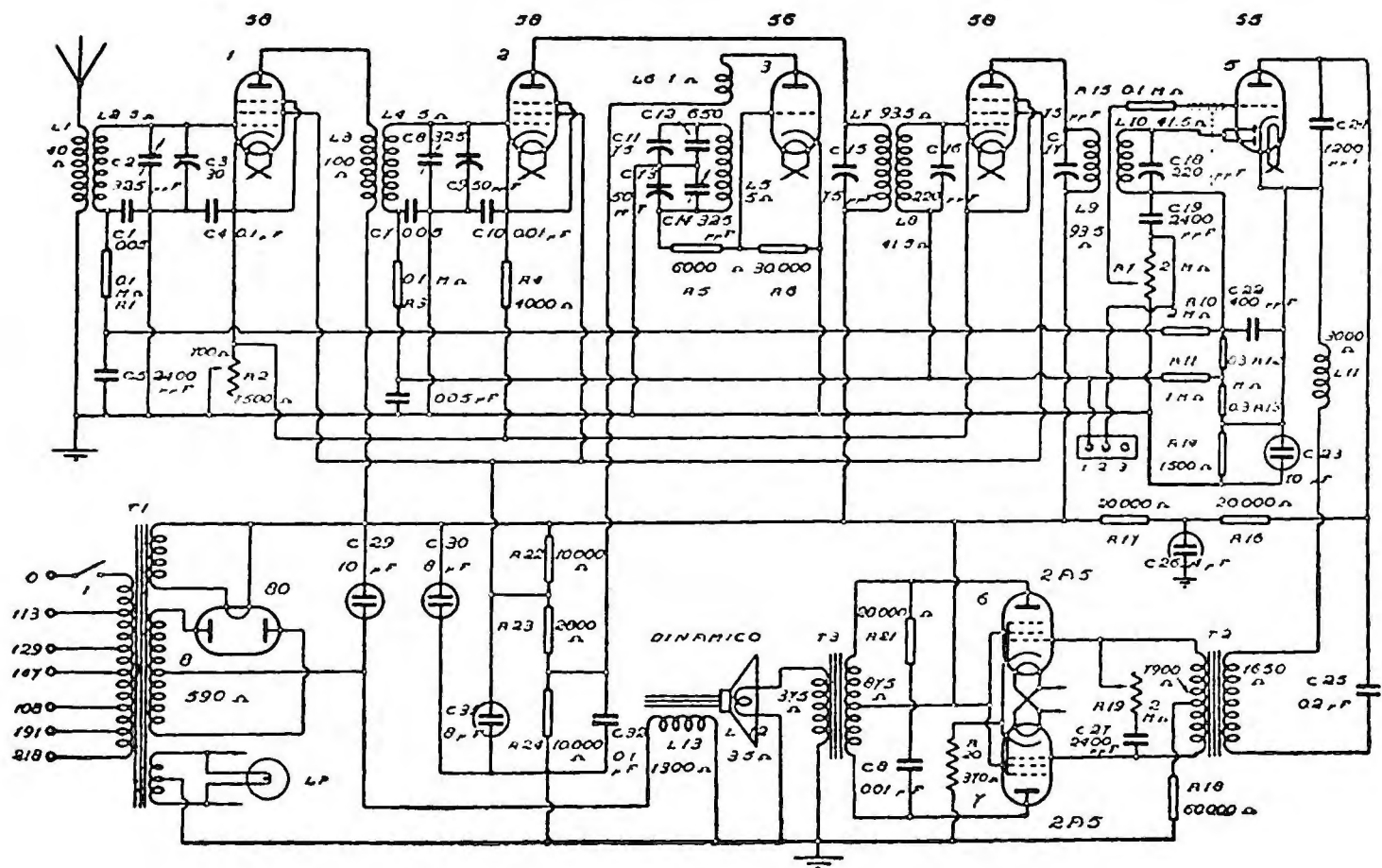


C. G. E. "RADIETTA 53,"

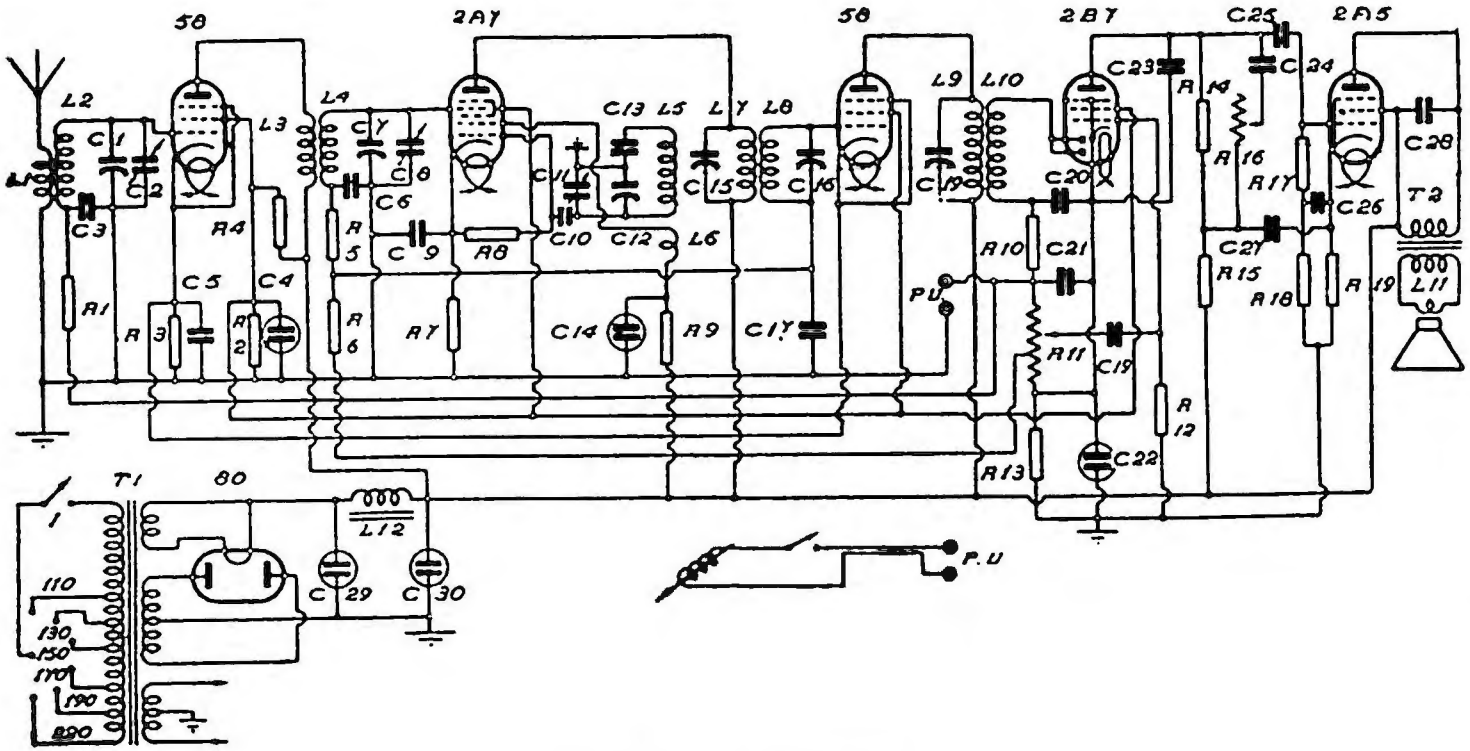
NOTA:

— Il C. G. E. Radiobattila appare a pag. 300.

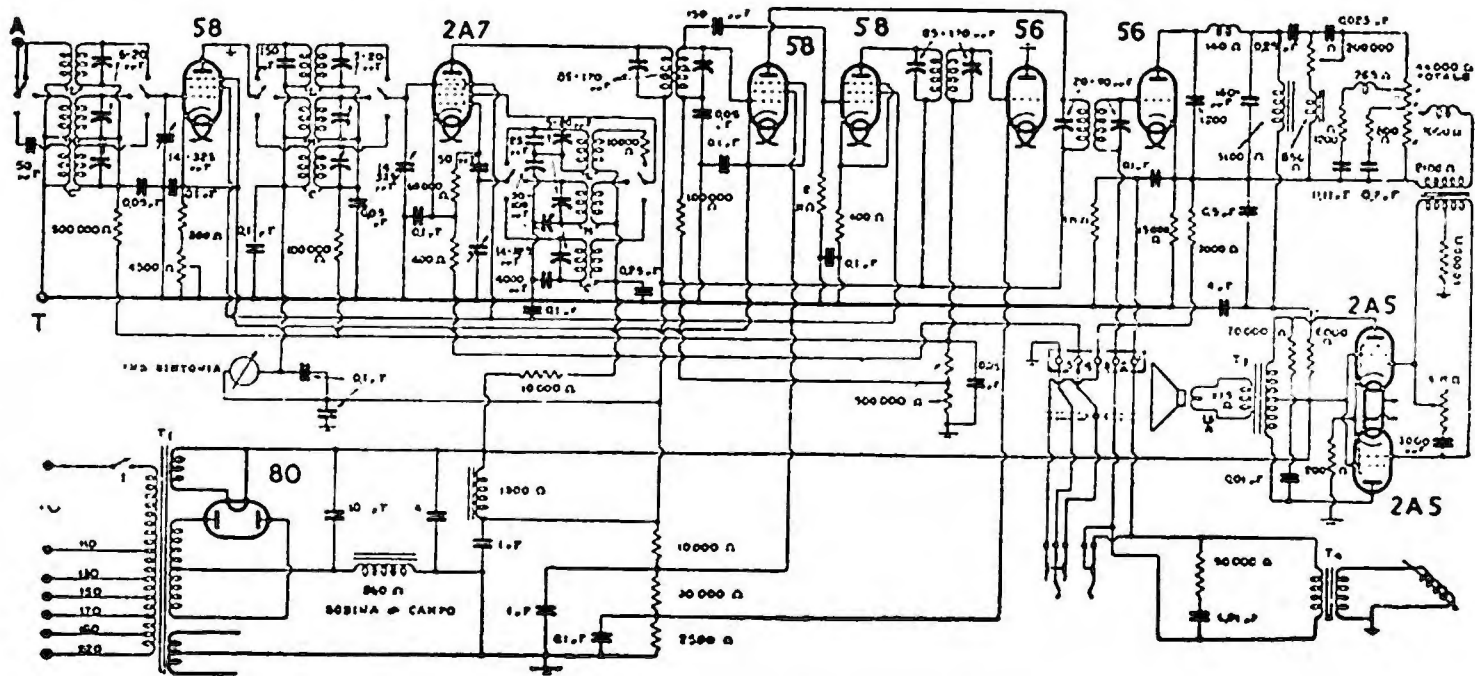
— Il C. G. E. 252-253 più volte ripetuto è identificabile nel circuito a pag. 276.



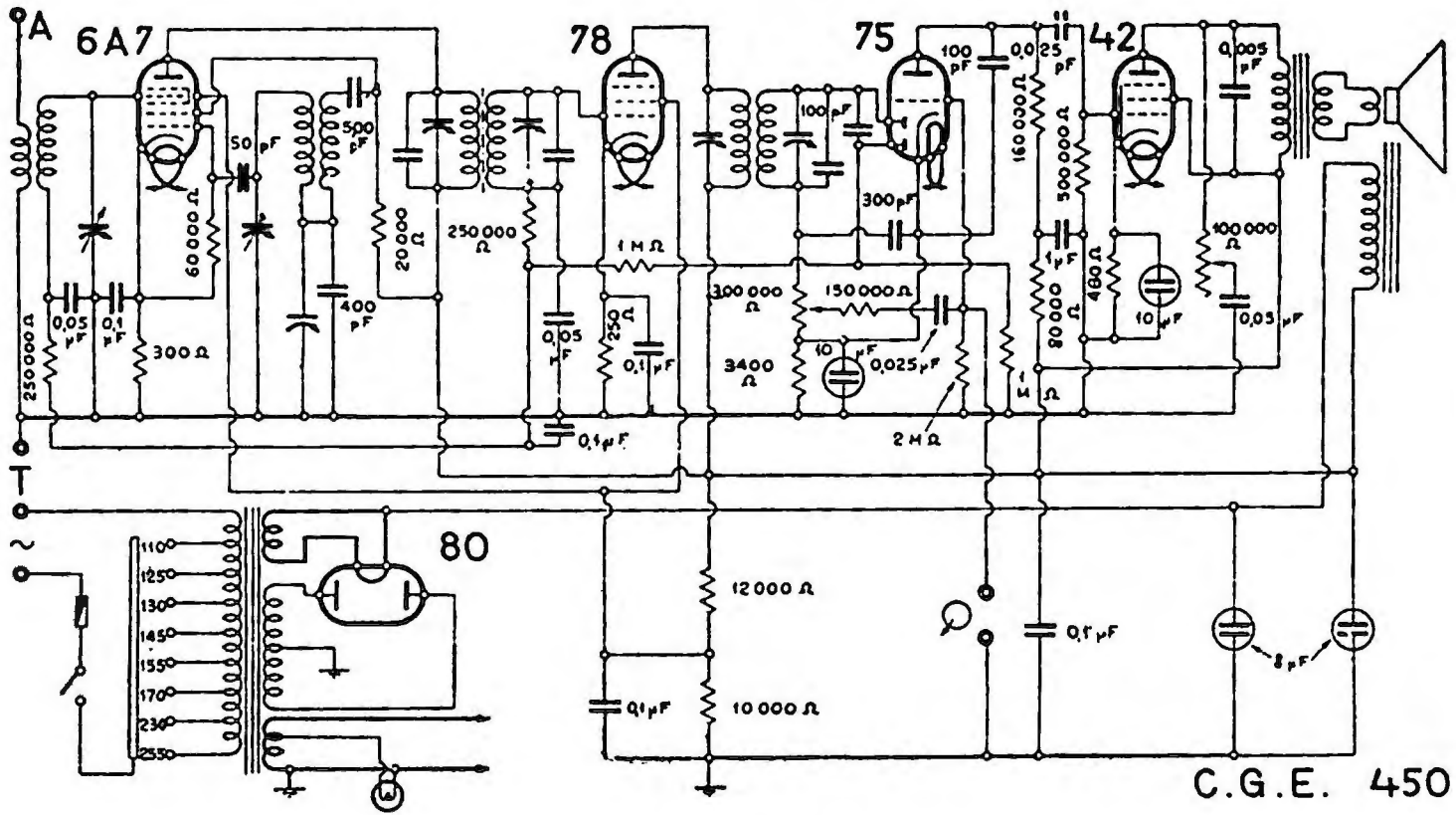
C. G. E. - "SUPERETTA XI,, - "CONSOLETTA XI,, 1933



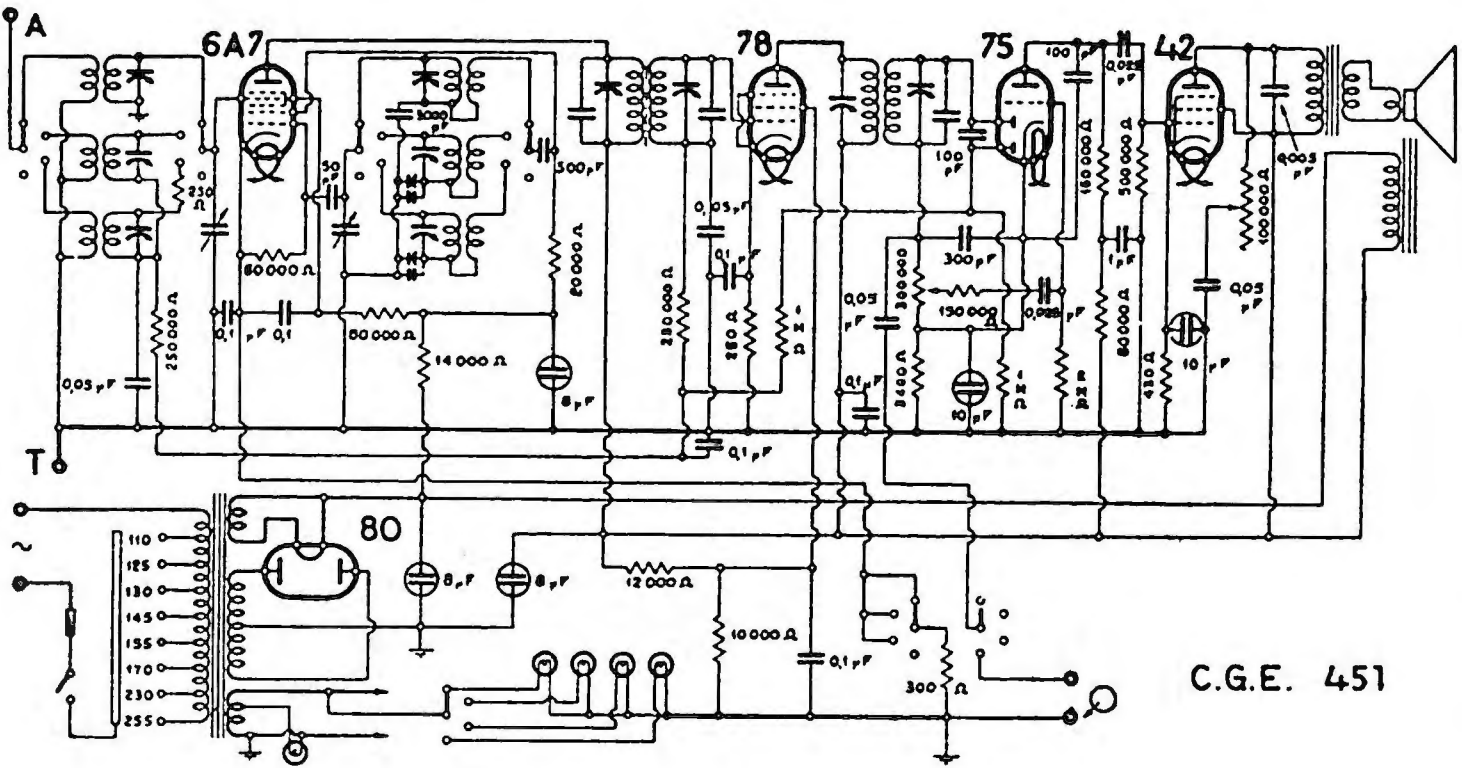
C. G. E. - " SUPERSEI "



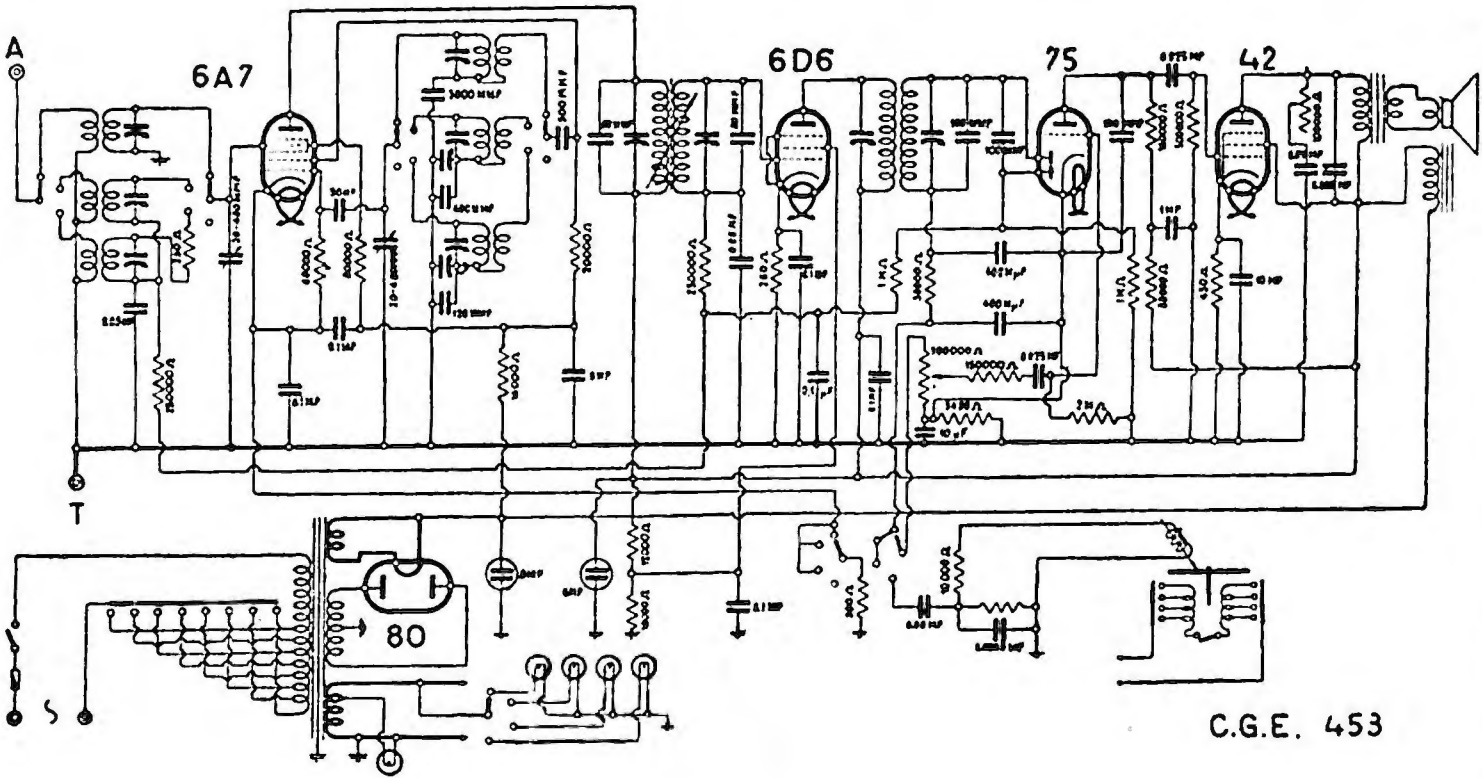
C. G. E. - "SUPER VEGA 9,"



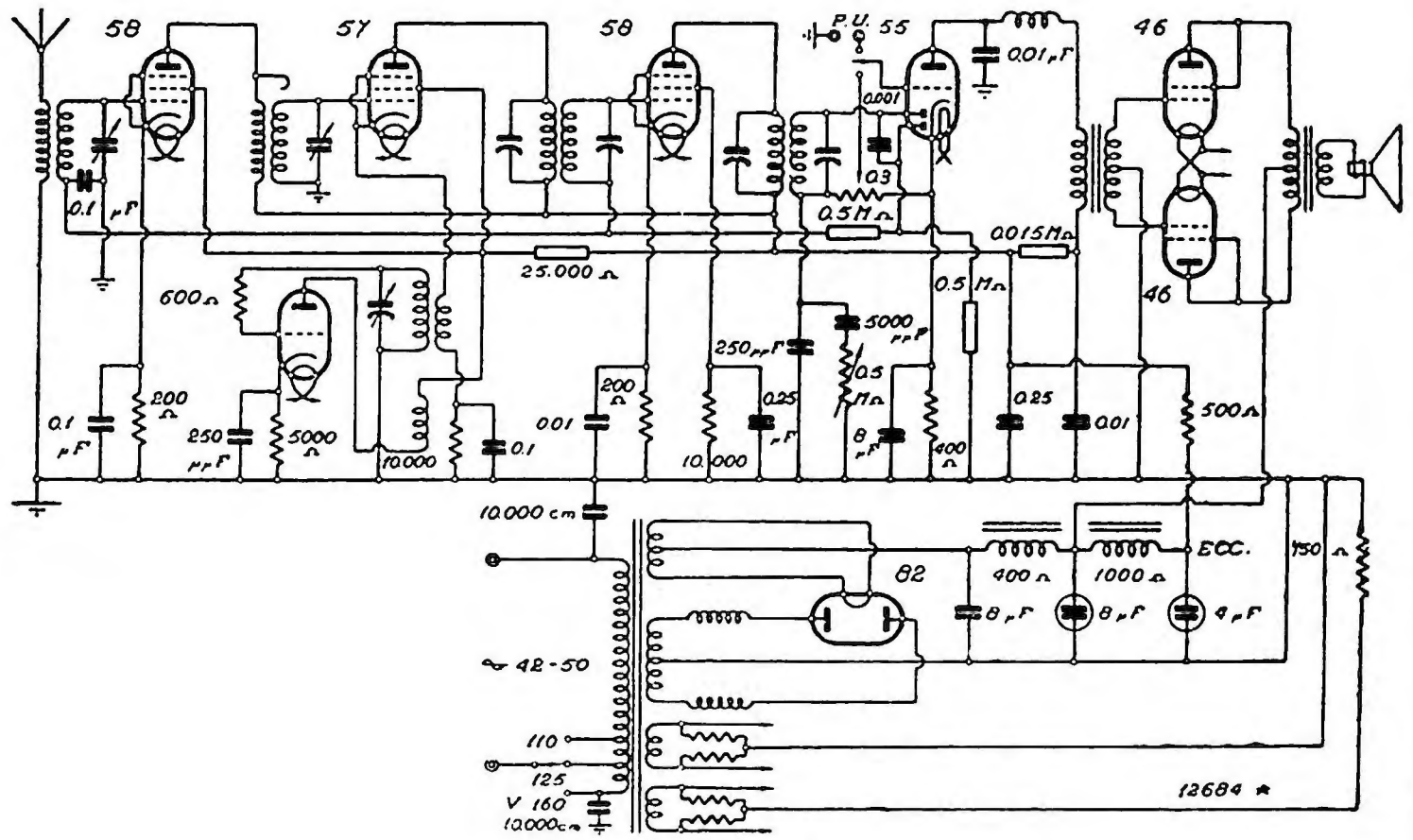
C.G.E. 450



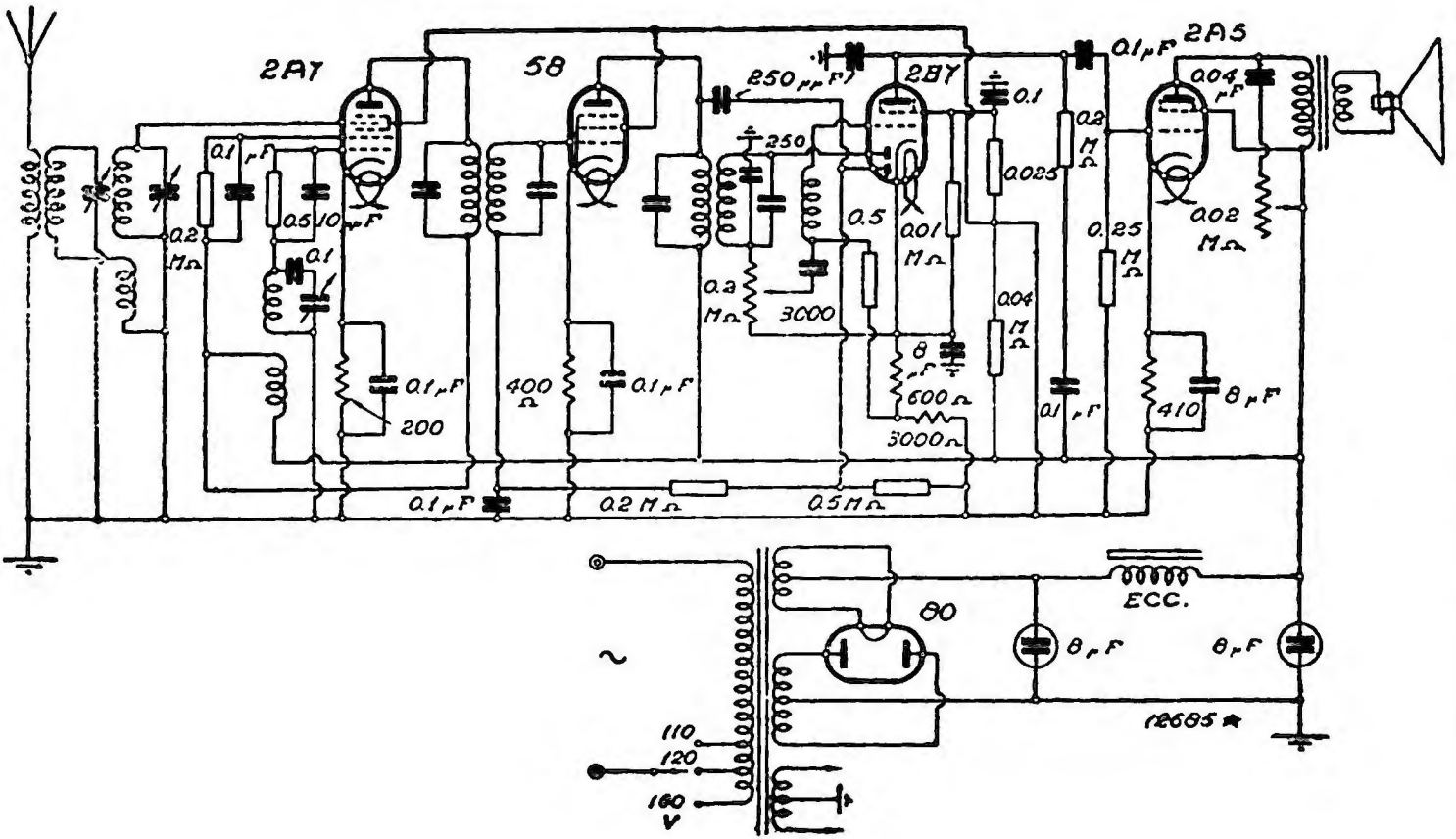
C.G.E. 451



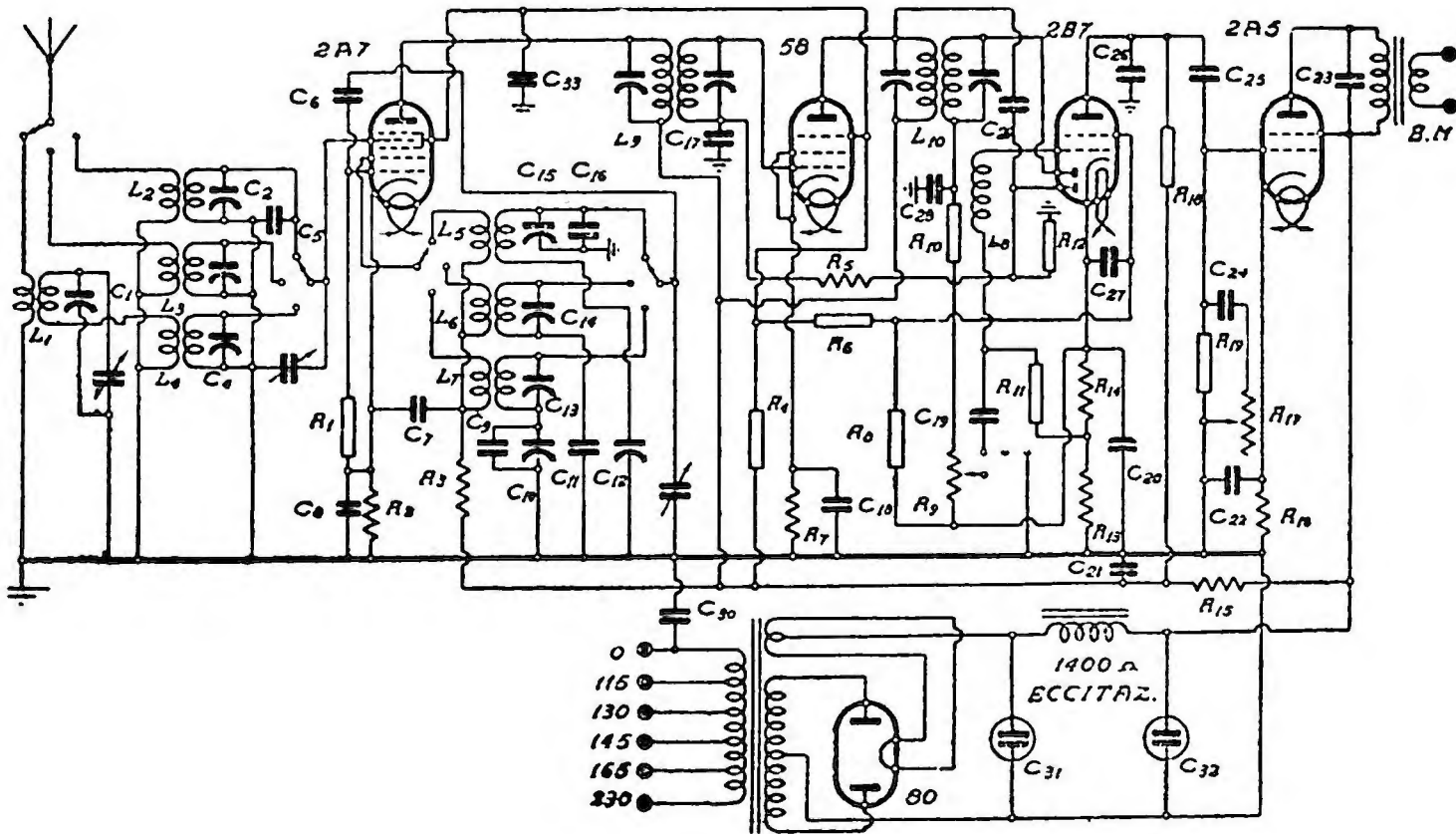
C.G.E. 453



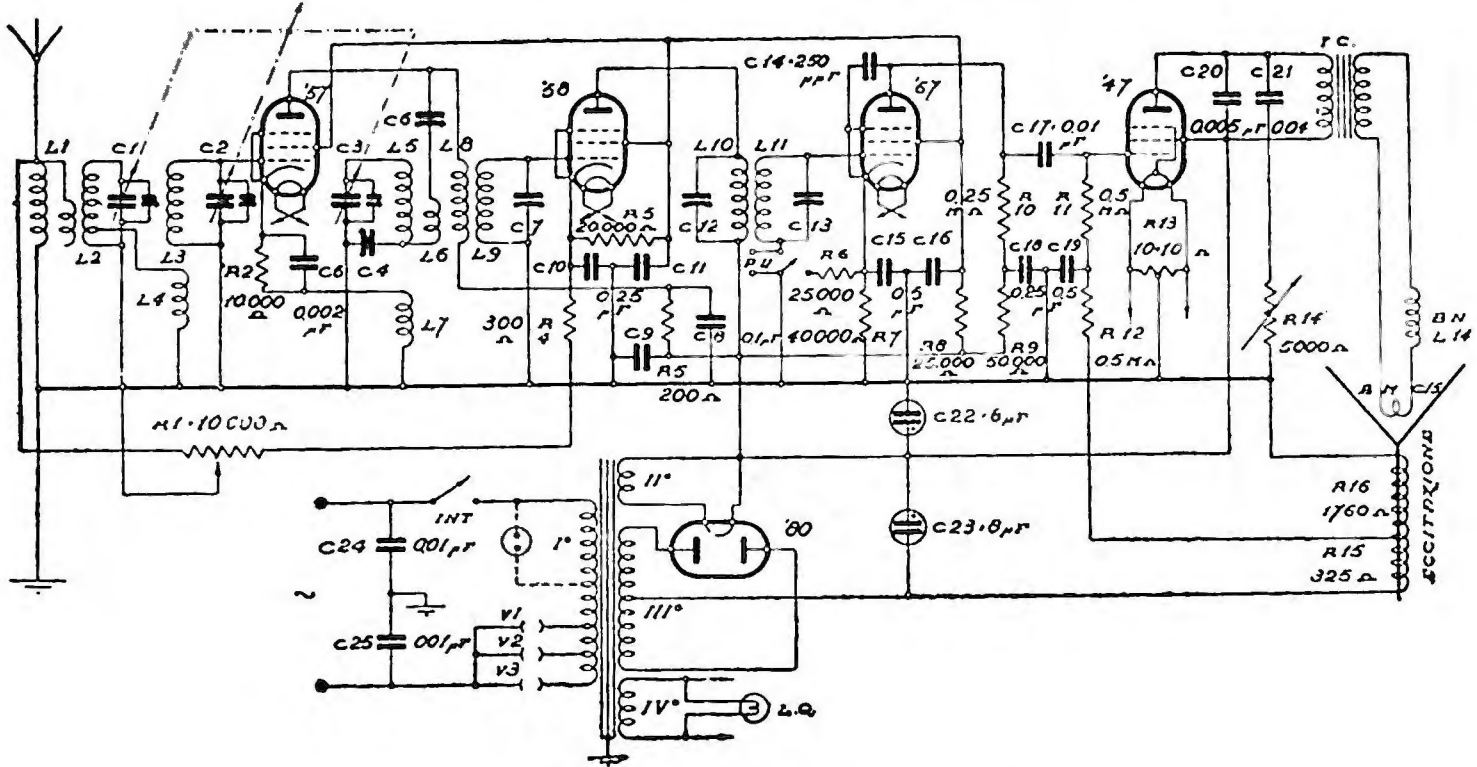
CRESA RADIO - " SUPERLA 8 CA "



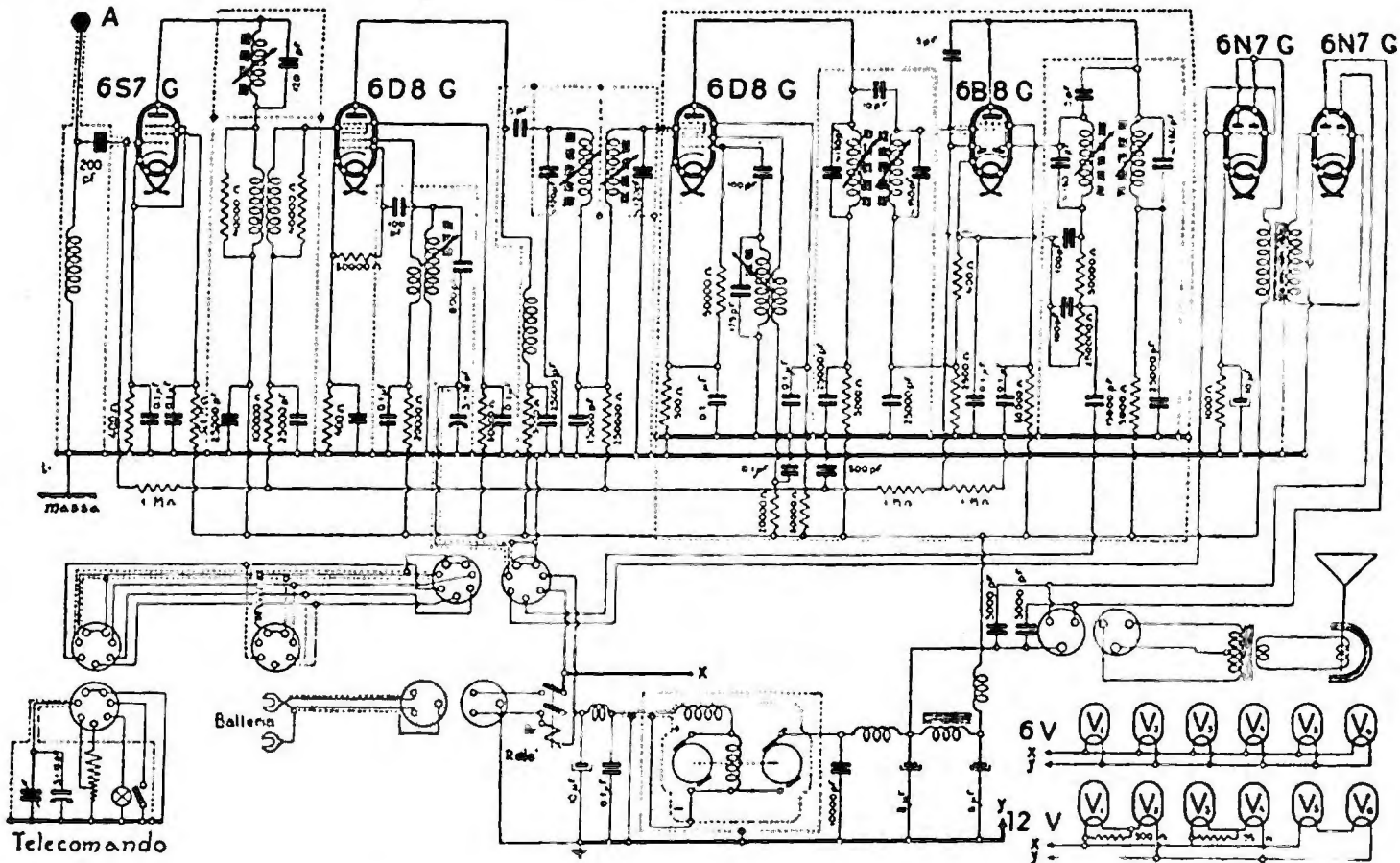
CRESA RADIO - "SUPERLA 53"



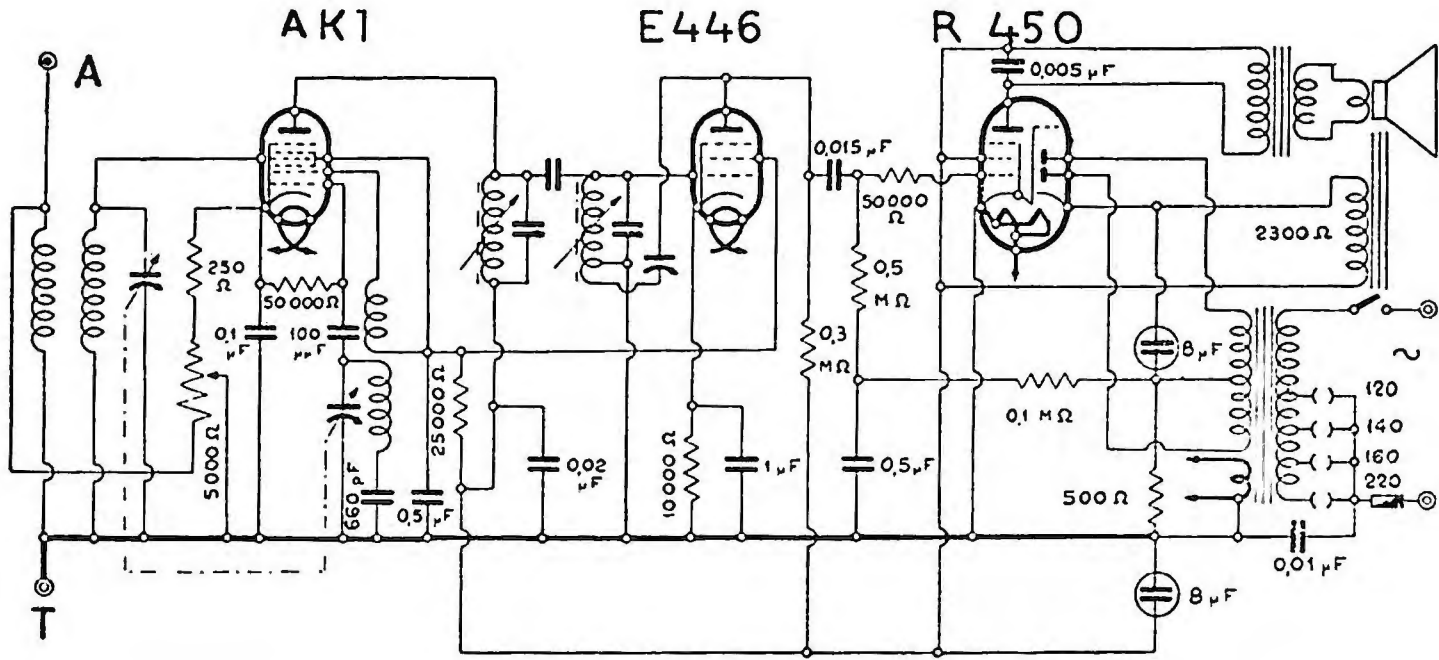
CRESA RADIO - "SUPERLA 54 CML", (a-26-XI-34)



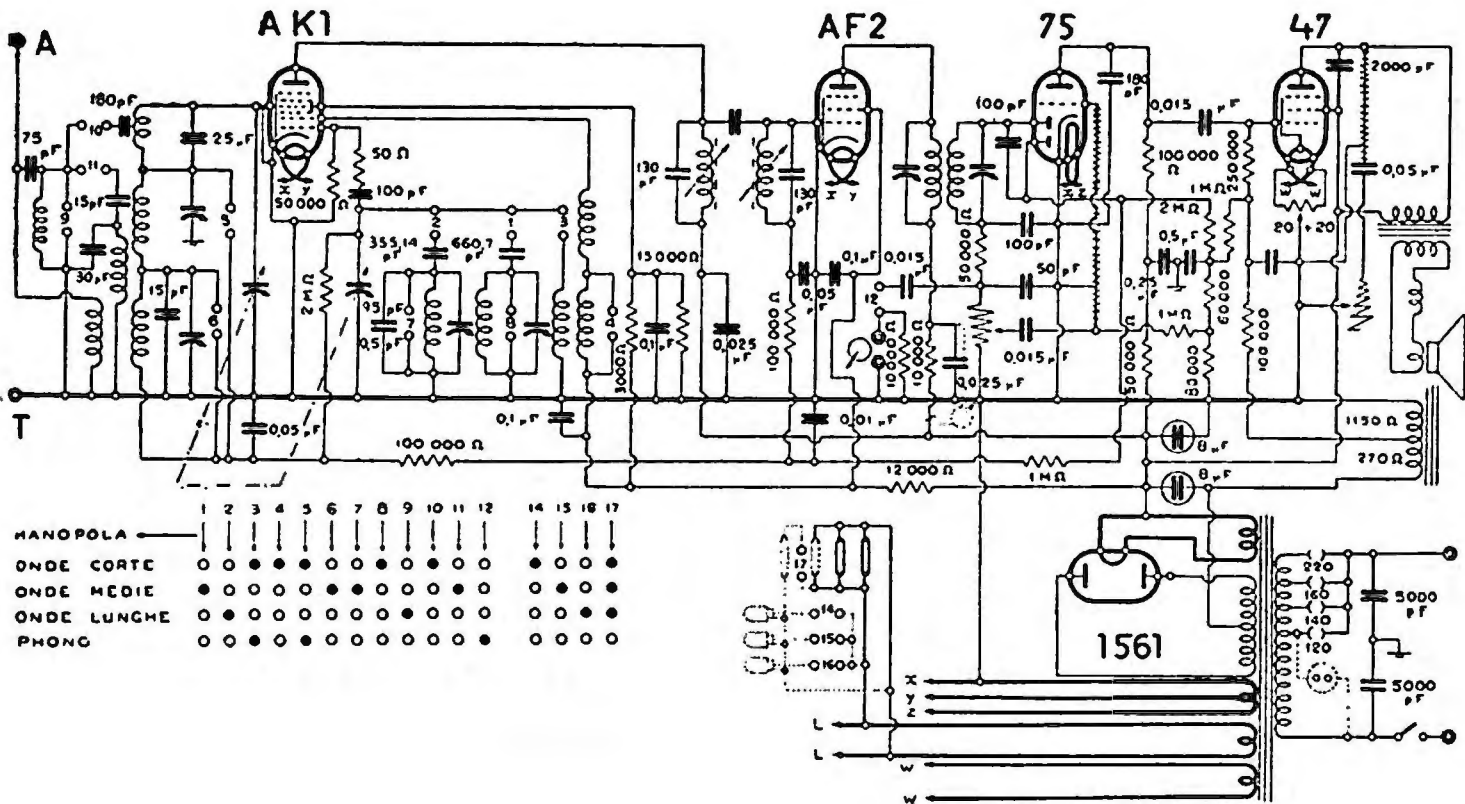
F. I. M. I. "PHONOLA 581,, (ch. 560)



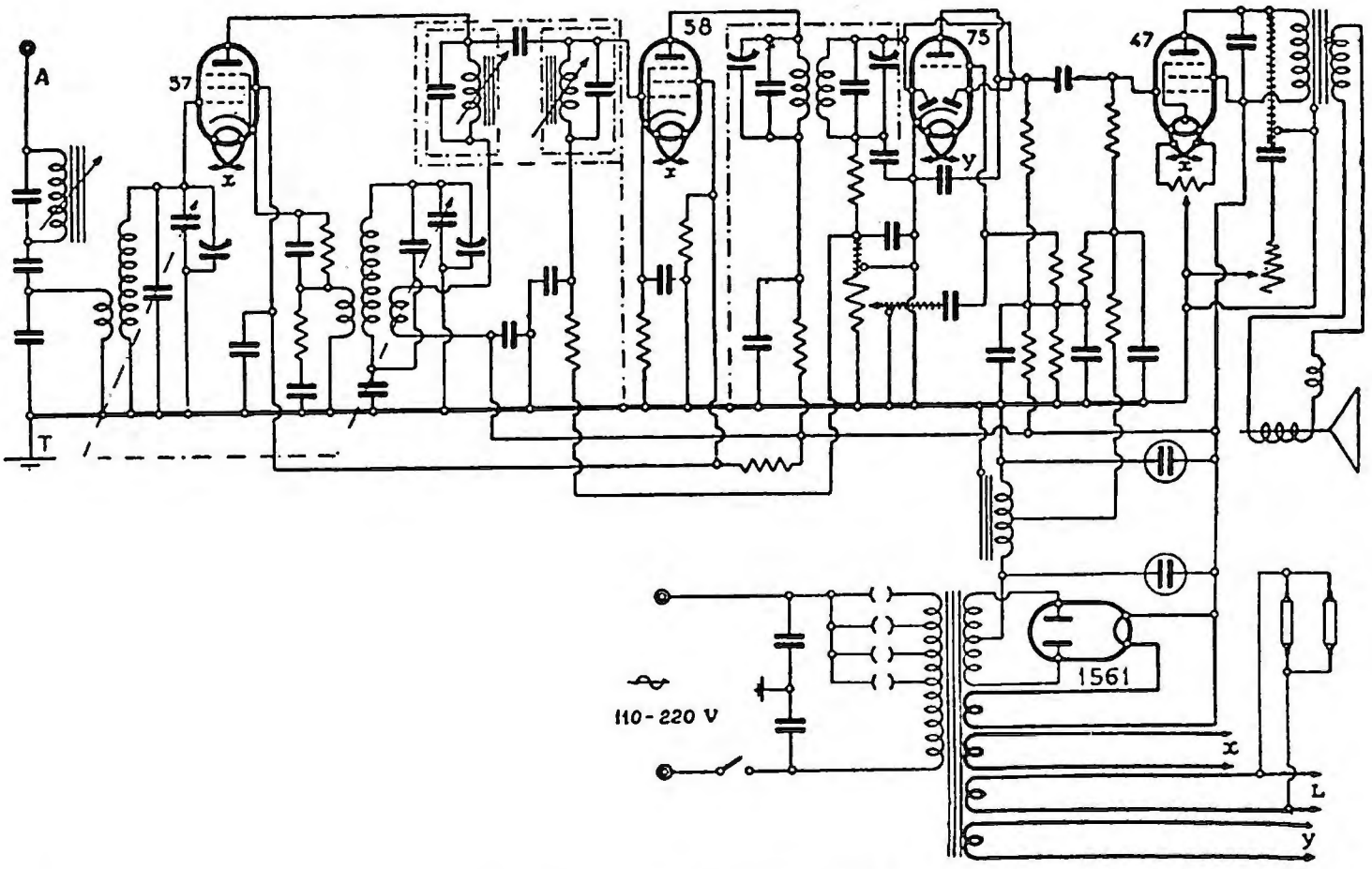
F. I. M. I. - " PHONOLA 610 ,, AUTORADIO



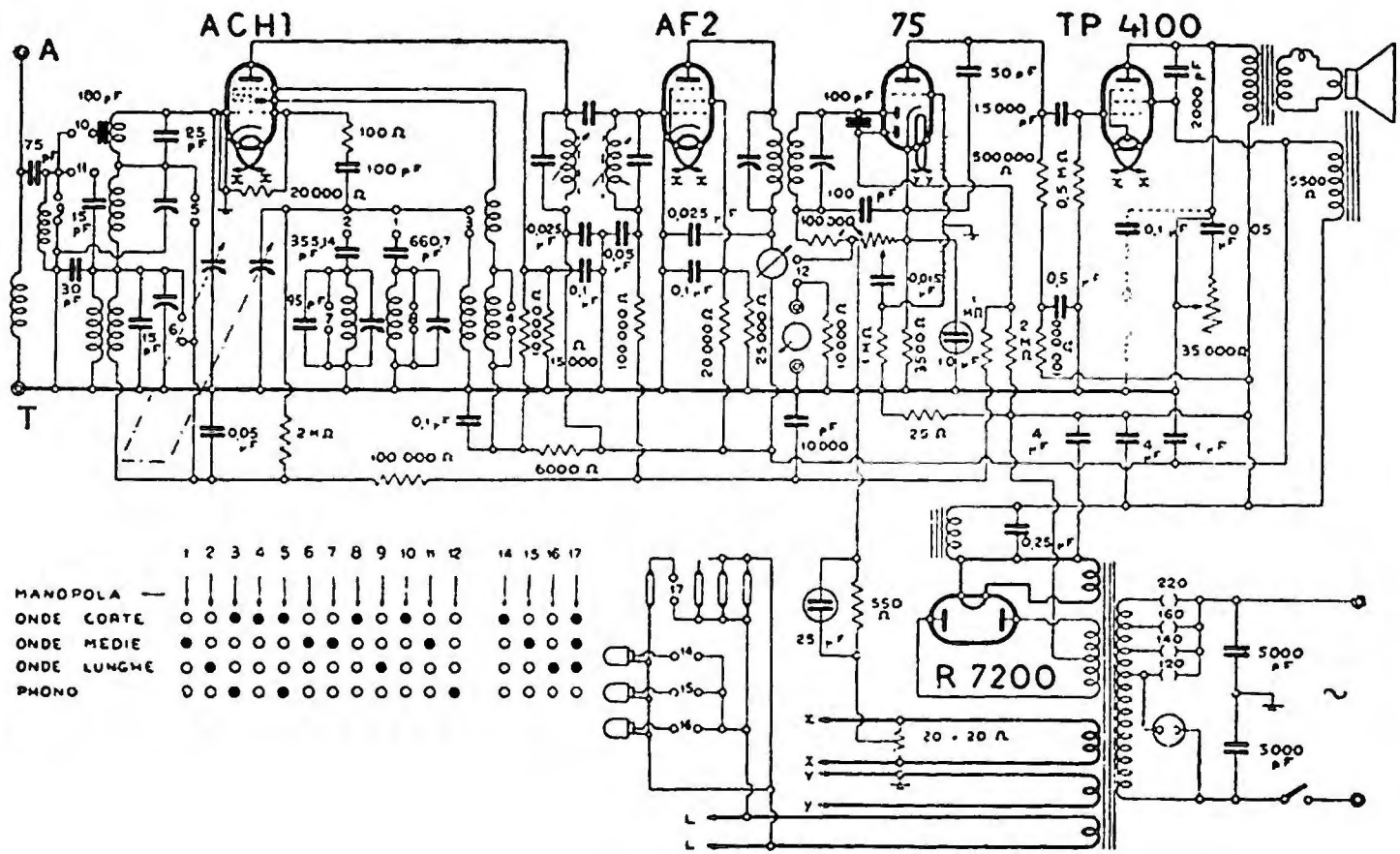
F. I. M. I. - " PHONOLA - MASTINI 670 M., "



F. I. M. I. - "PHONOLA 730 - 750,,

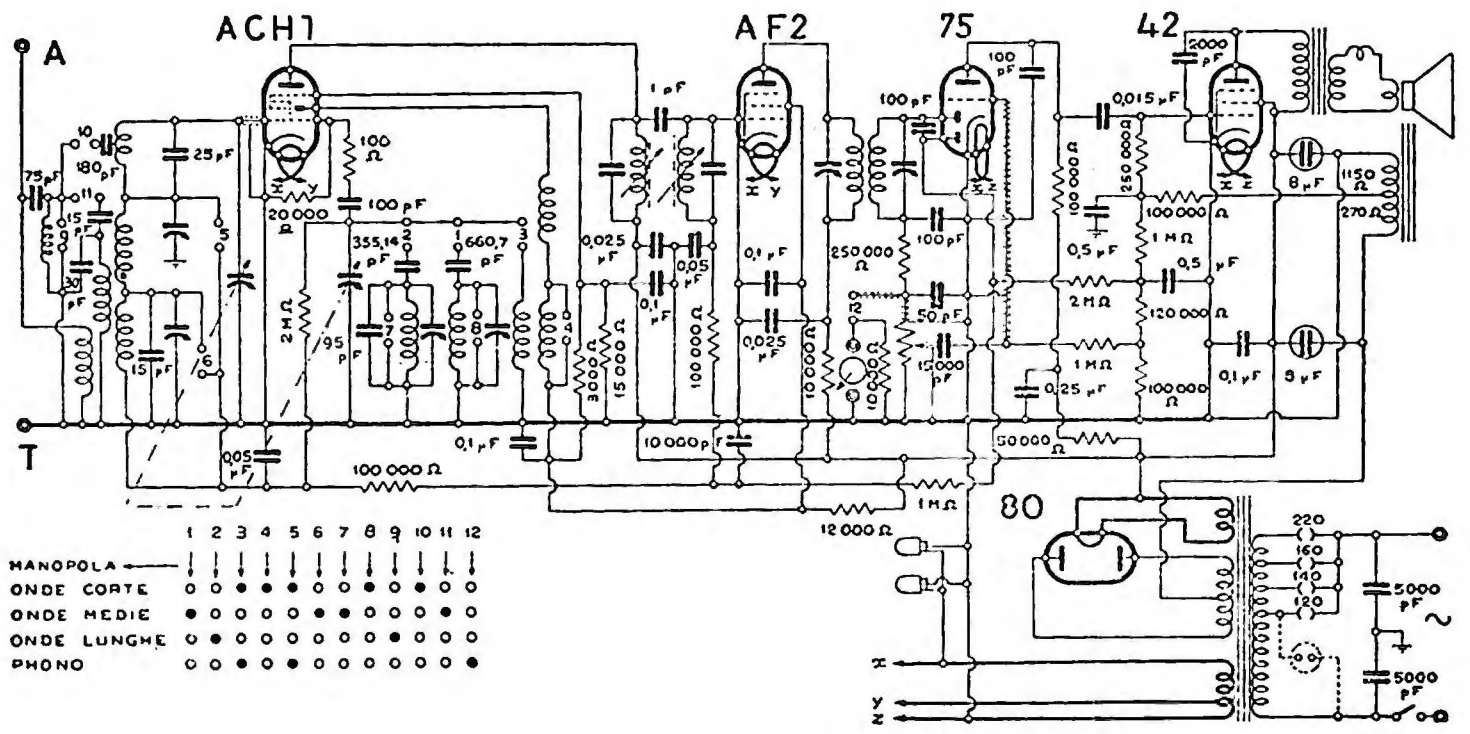


F. I. M. I. - " PHONOLA 790 ,,



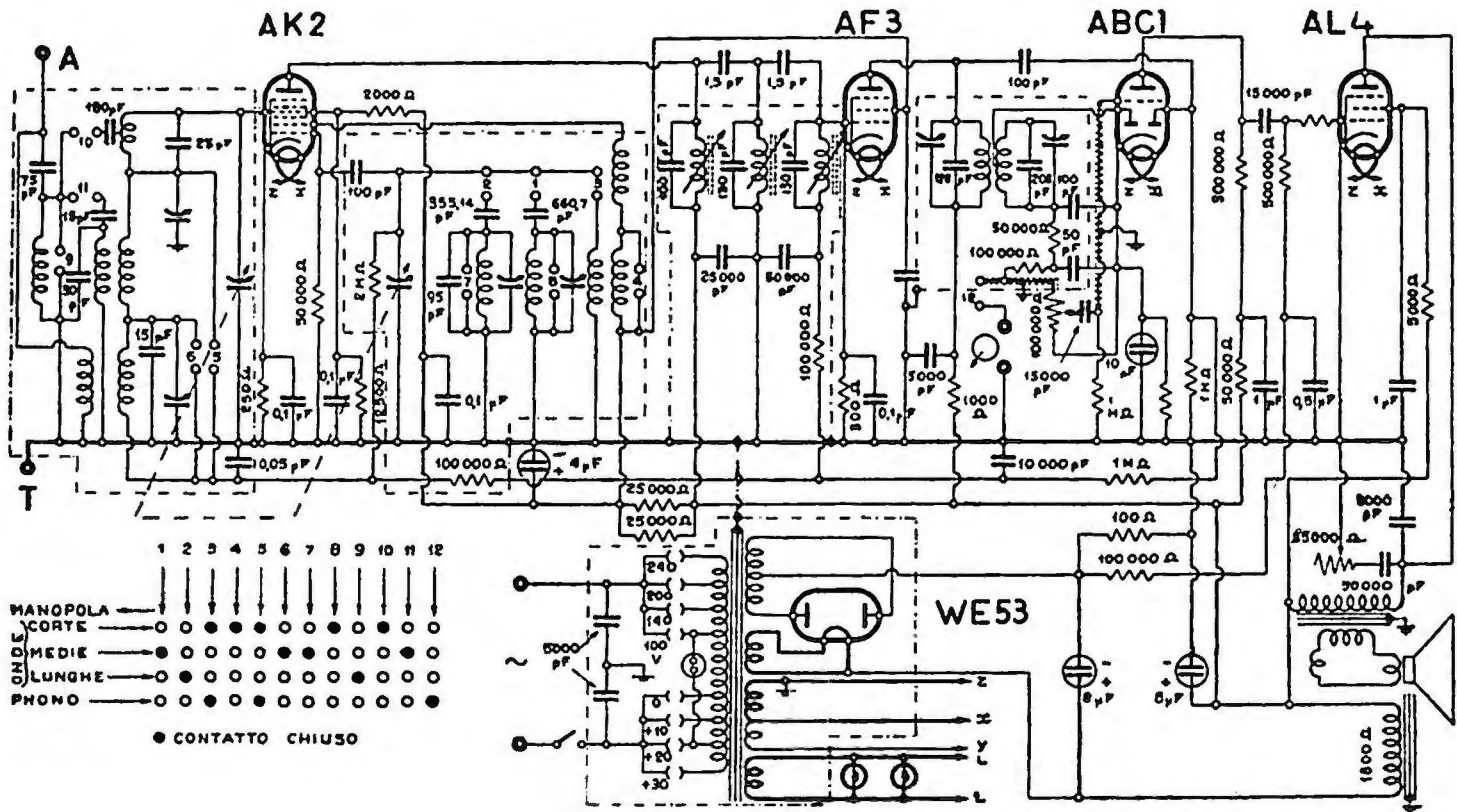
MANOPOLA	1	2	3	4	5	6	7	8	9	10	11	12	14	15	16	17
ONDE CORTE	○	○	●	●	○	○	○	○	○	○	○	○	○	○	○	○
ONDE MEDIE	○	○	○	○	○	○	○	○	○	○	○	○	○	○	○	○
ONDE LUNGHE	○	○	○	○	○	○	○	○	○	○	○	○	○	○	○	○
PHONO	○	○	○	○	○	○	○	○	○	○	○	○	○	○	○	○

F. I. M. I. - "PHONOLA 810,,

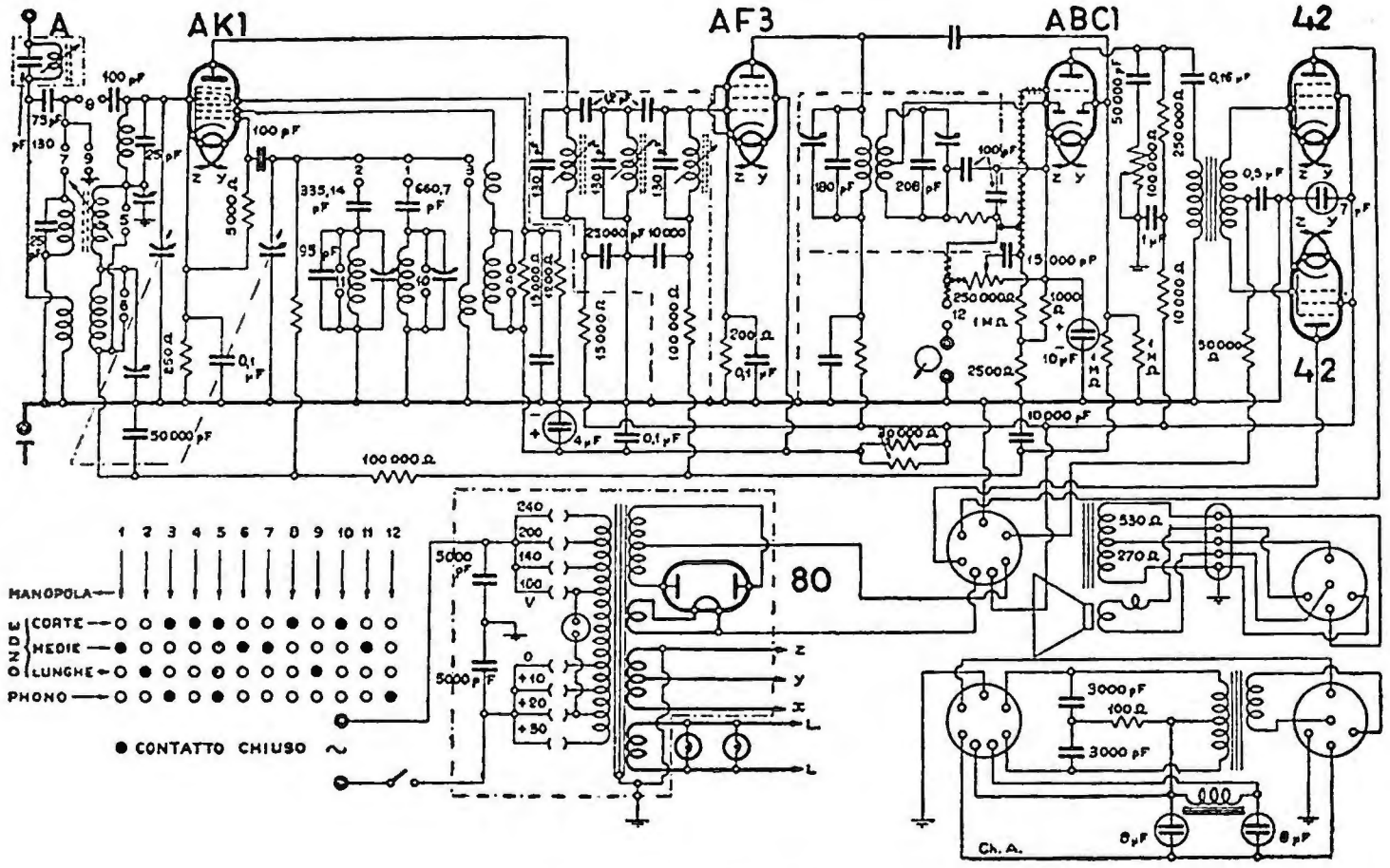


MANOPOLA	1	2	3	4	5	6	7	8	9	10	11	12
ONDE CORTE	○	○	●	●	○	○	○	○	○	○	○	○
ONDE MEDIE	○	○	○	○	○	○	○	○	○	○	○	○
ONDE LUNGHE	○	○	○	○	○	○	○	○	○	○	○	○
PHONO	○	○	○	○	○	○	○	○	○	○	○	●

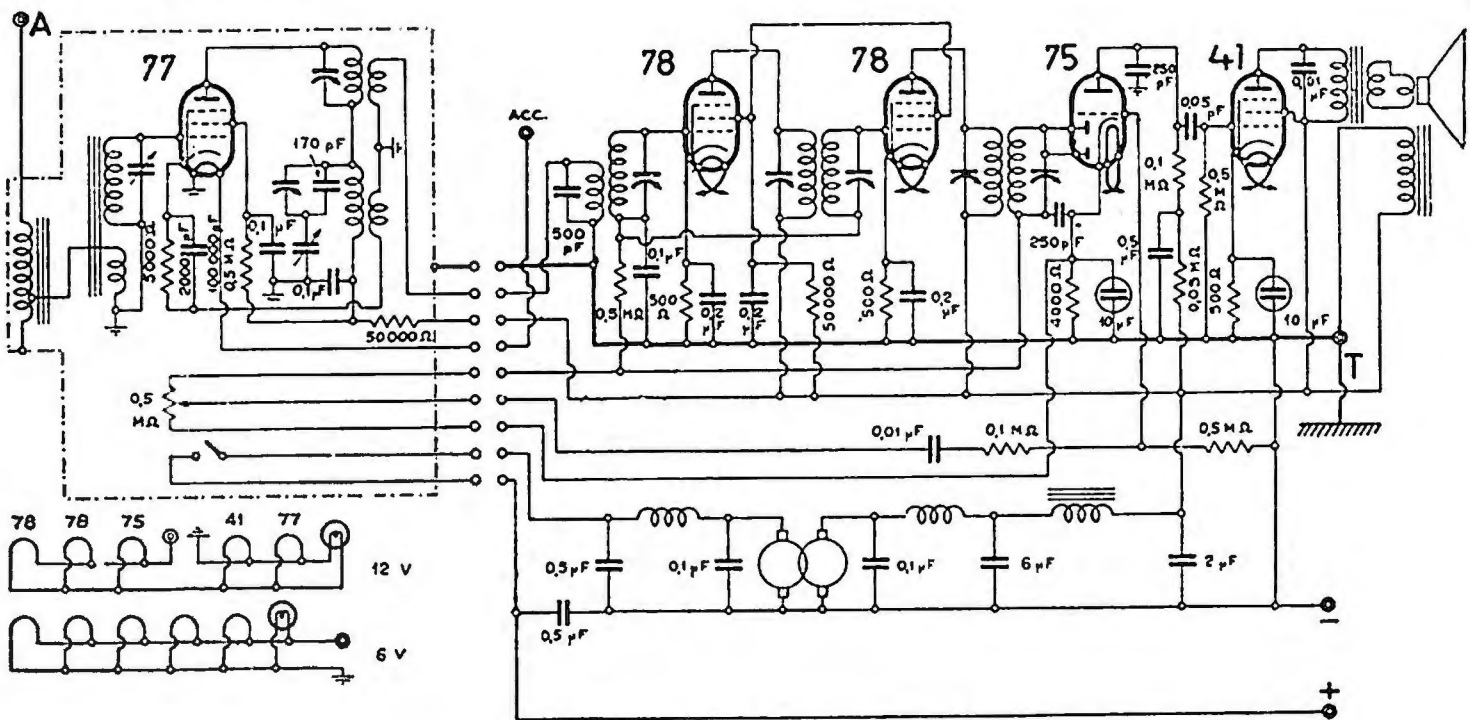
F. I. M. I. - "PHONOLA 830,,



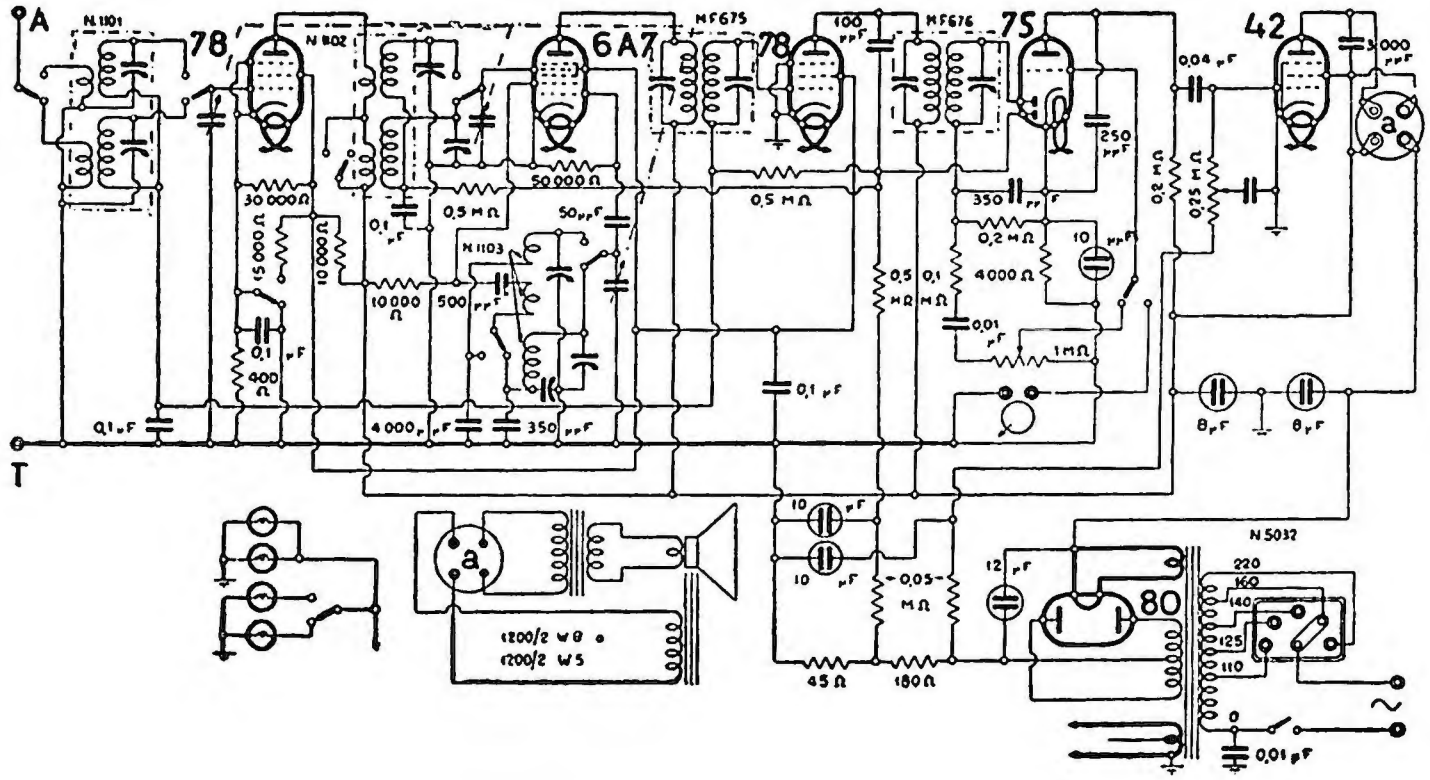
F. I. M. I. - " PHONOLA 850 ,,



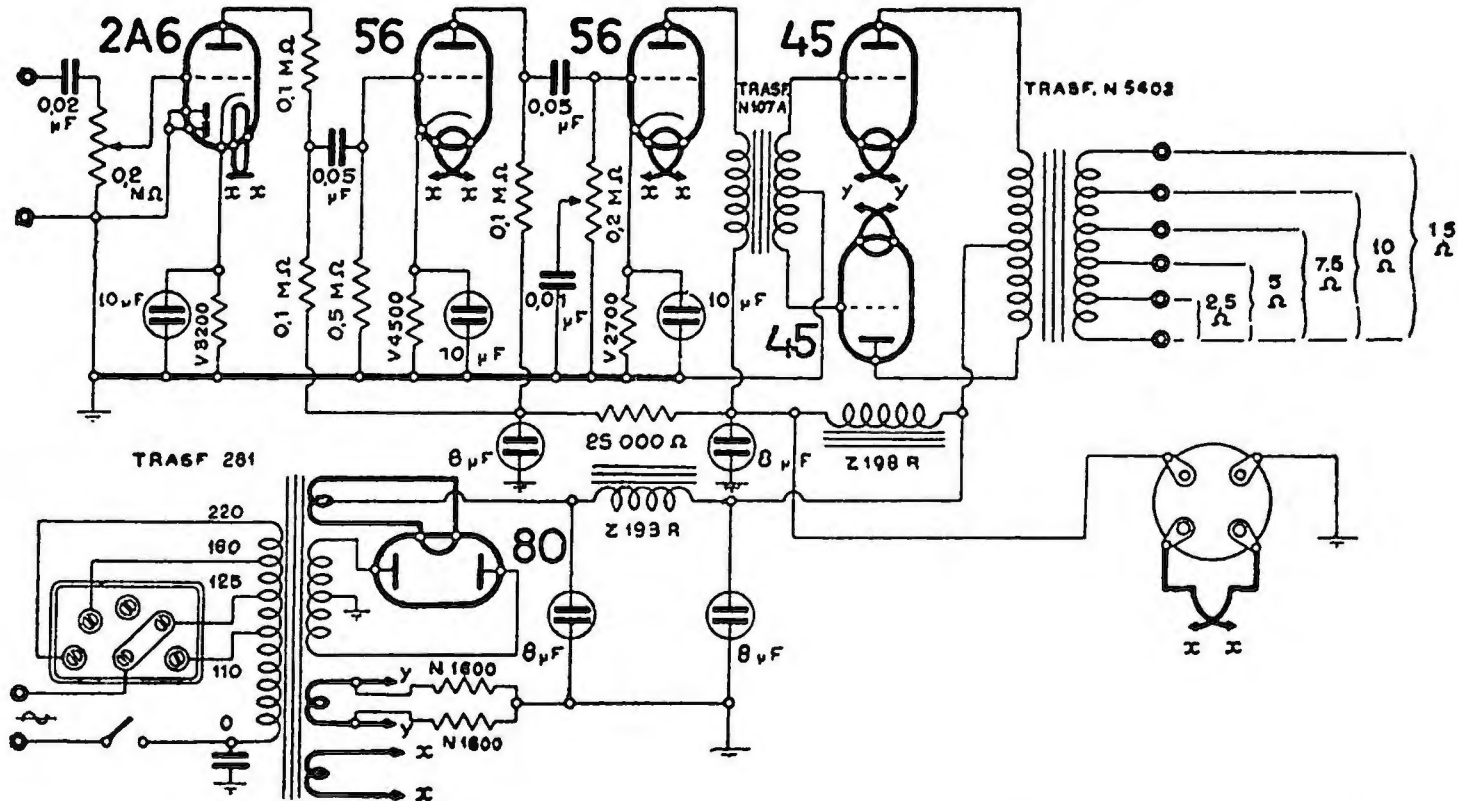
F. I. M. I. - " PHONOLA 860 ,,



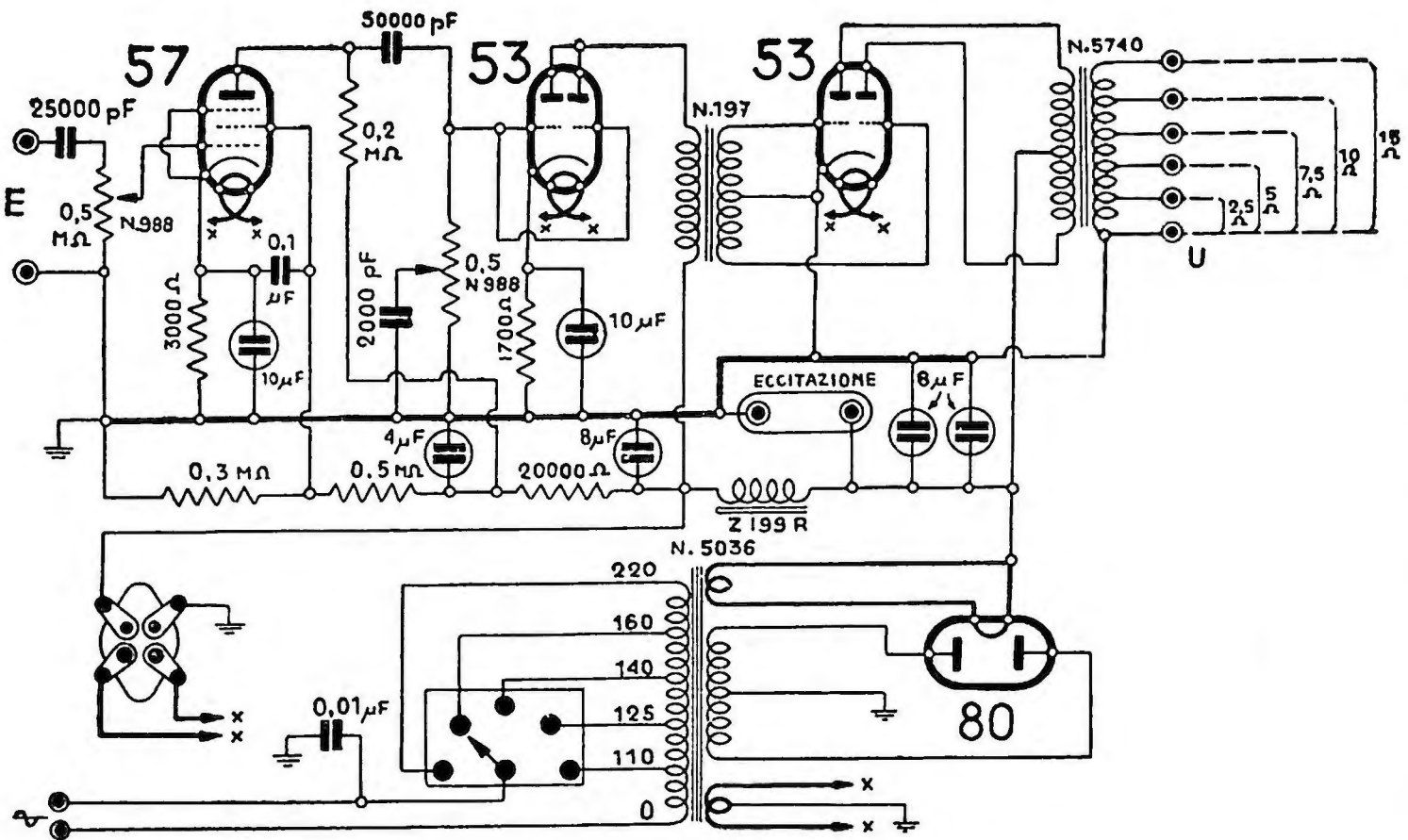
GALLO ING. G. - "AUTORADIO CONDOR,,



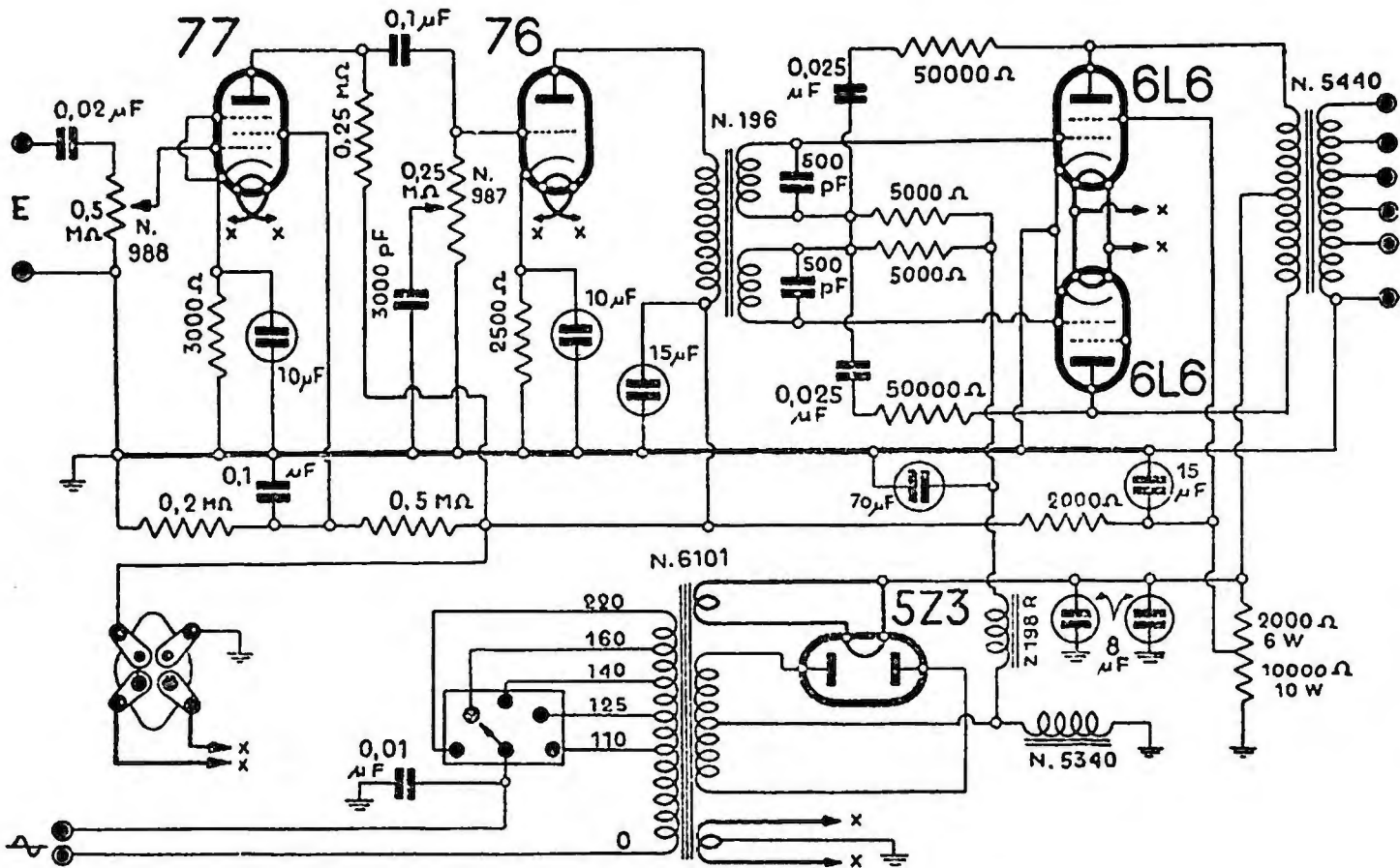
GELOSO J. S. A. - "SUPER G 62,"



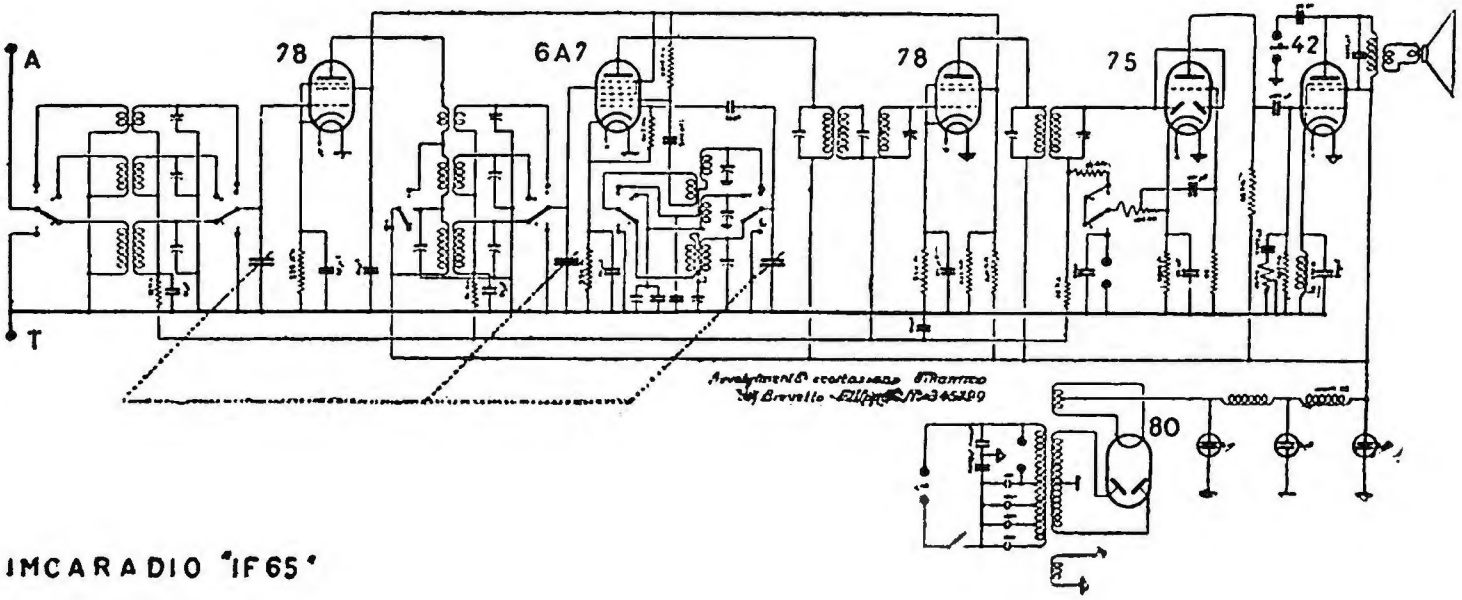
GELOSO J. S. A. - "AMPLIFICATORE G 10 A,"



GELOSO J. S. A. - "AMPLIFICATORE G. 17 .."



GELOSO J. S. A. - "AMPLIFICATORE G 27"

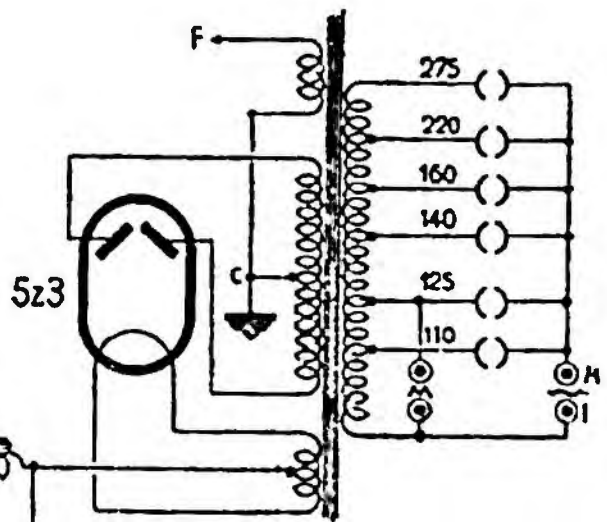
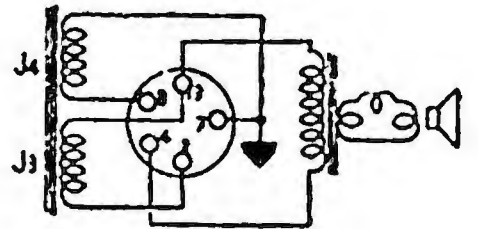
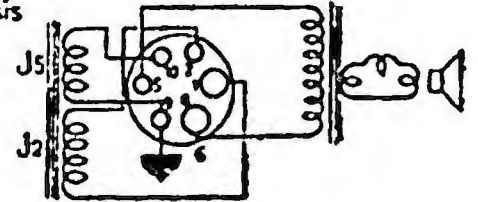
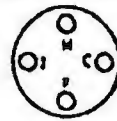
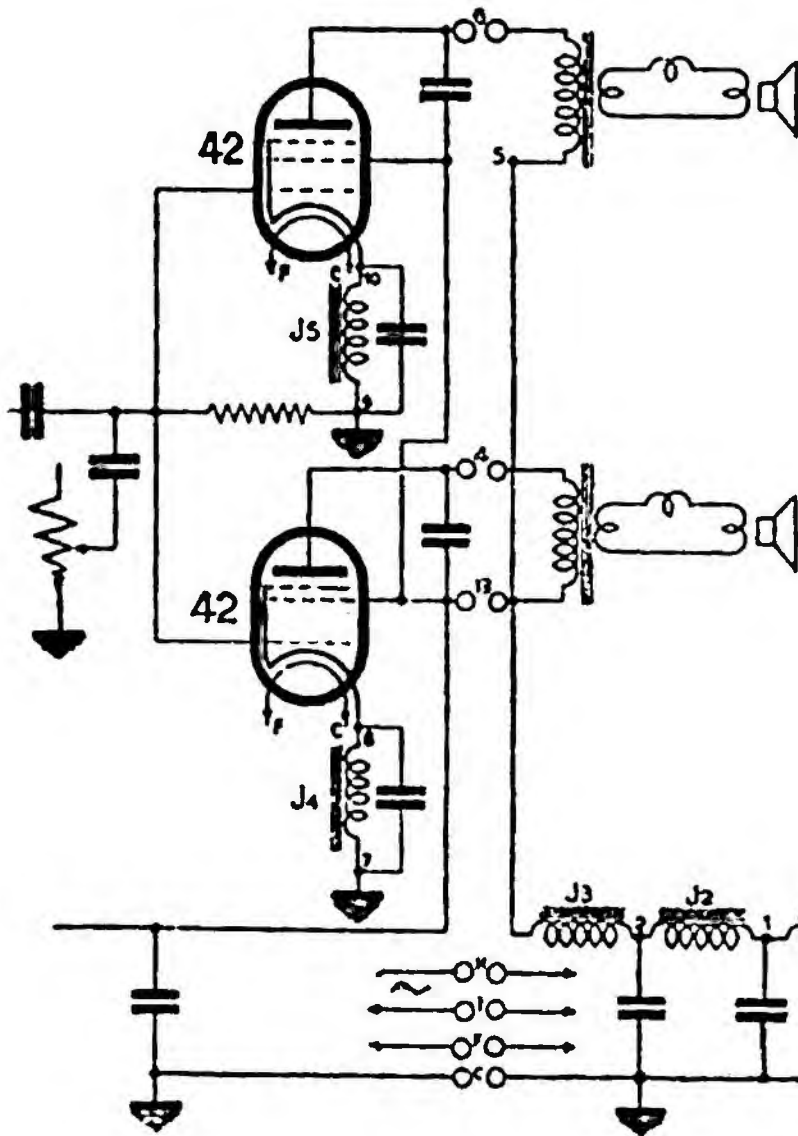


IMCARADIO 'IF65'

per l'AF vedere "IF 71"

Spina raccordo chassis

Collegamenti dinamici.



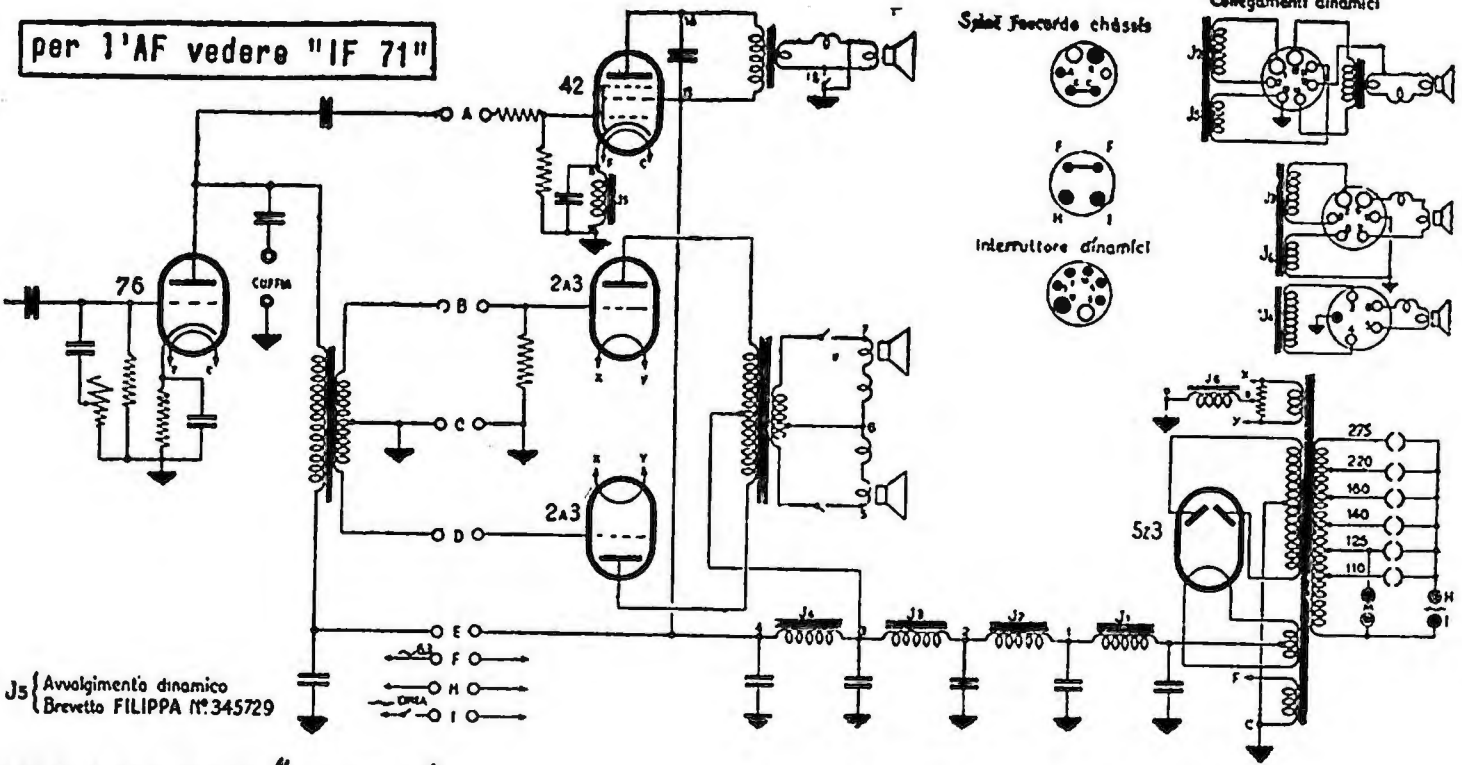
J5 } Avv. eccitazione dinamici
J4 } Brevetto FILIPPA N° 345729

IMCARADIO "IF 82"

NOTA:

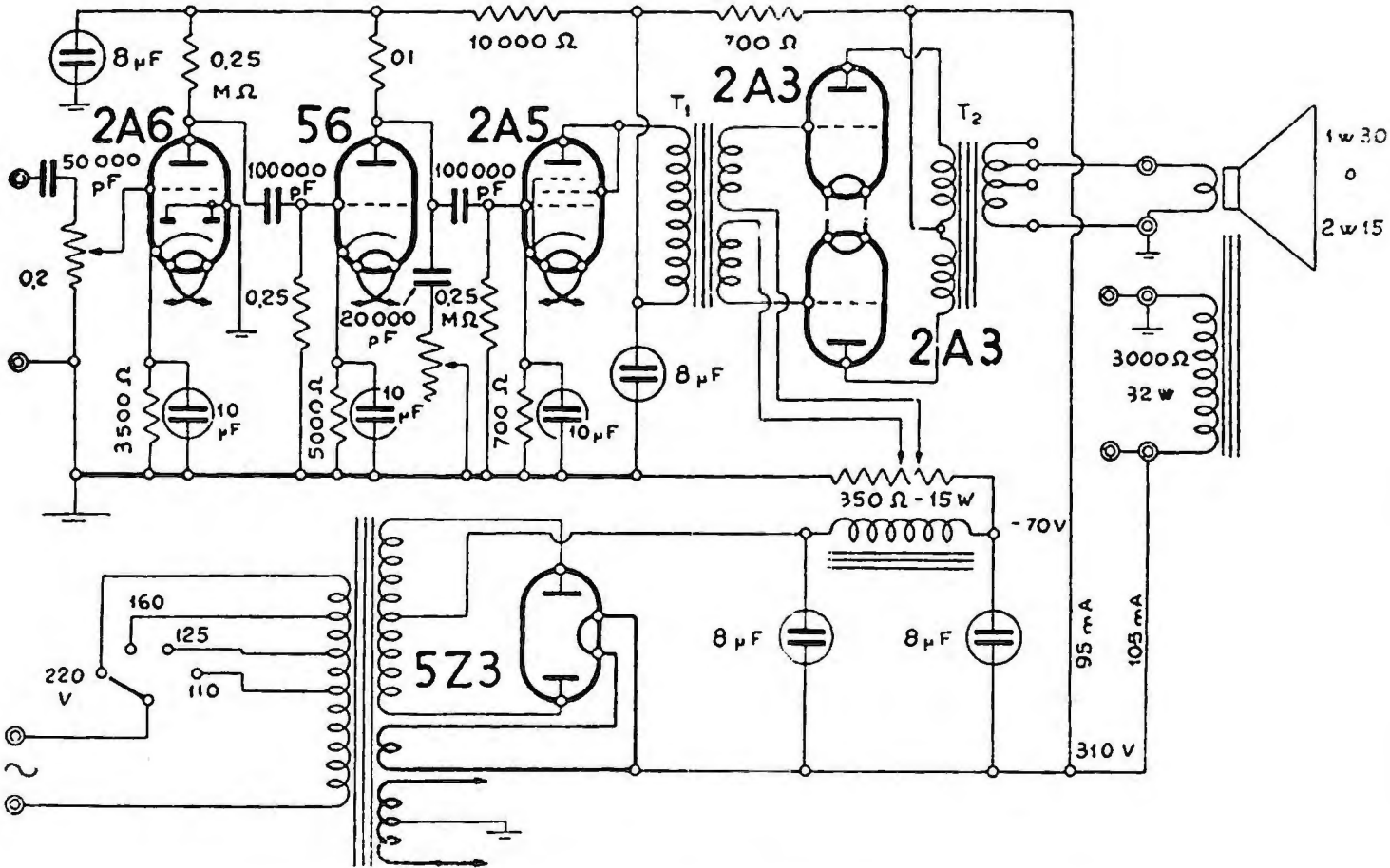
I due apparecchi "Esagamma IF 82,, (qui sopra) e "Esagamma IF 103,, (qui di seguito), hanno la stessa alta frequenza dell' "Esagamma IF 71,, (qui a lato).

per l'AF vedere "IF 71"

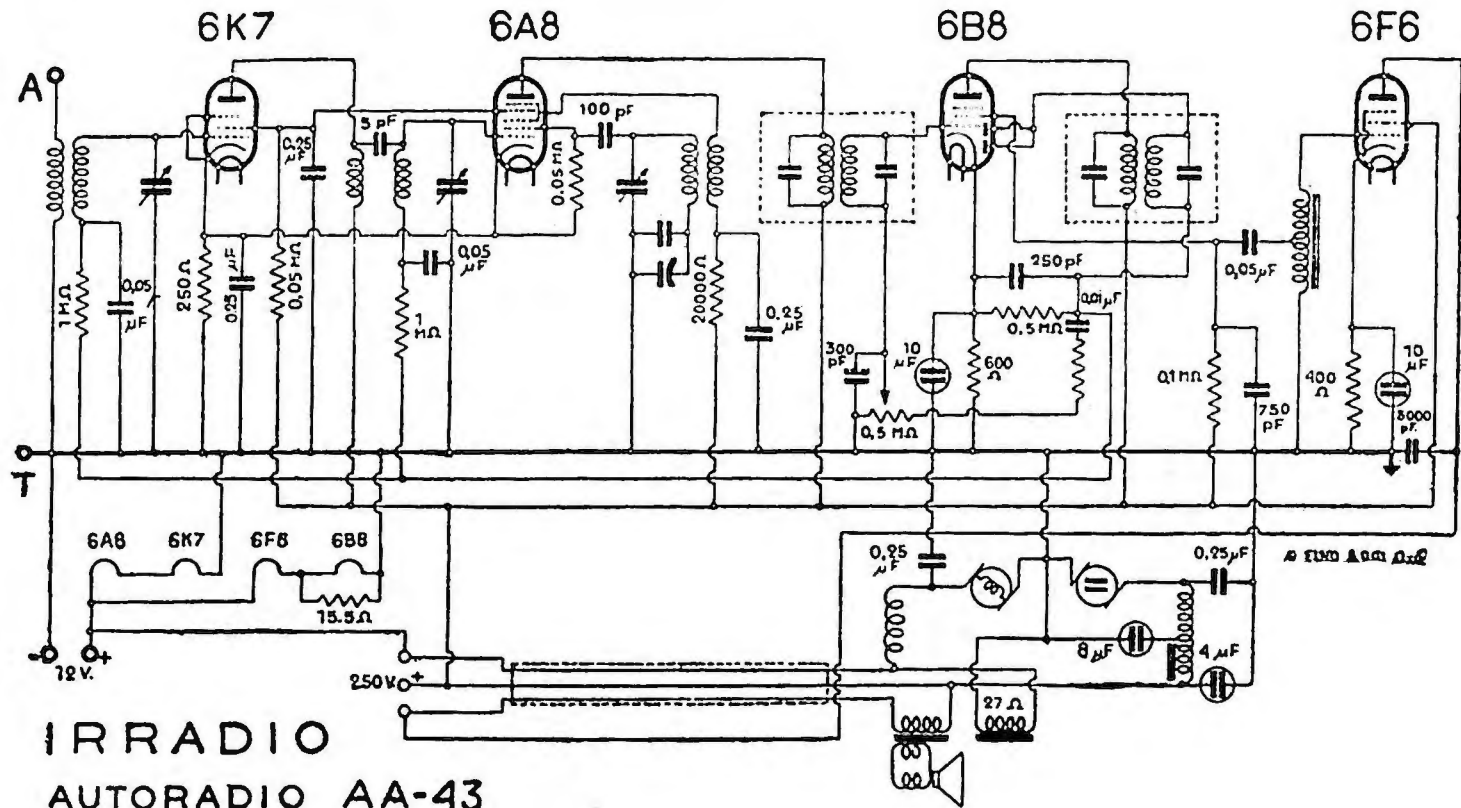


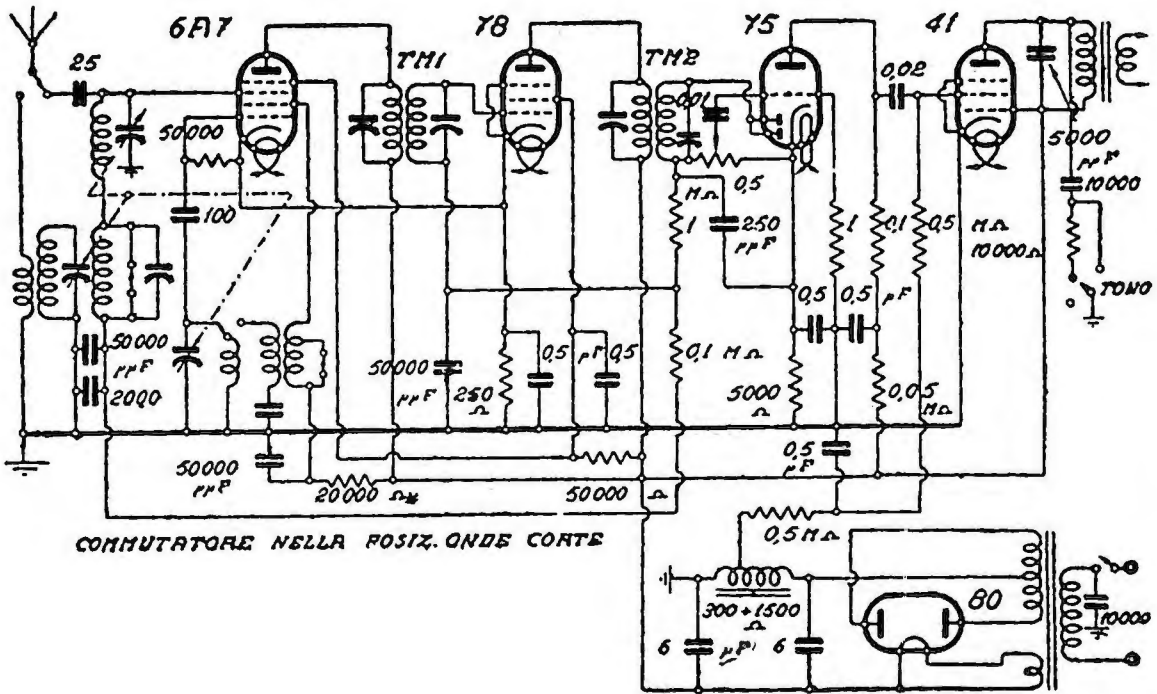
J5 { Avvolgimento dinamico
Brevetto FILIPPA N° 345729

IMCARADIO "IF 103"



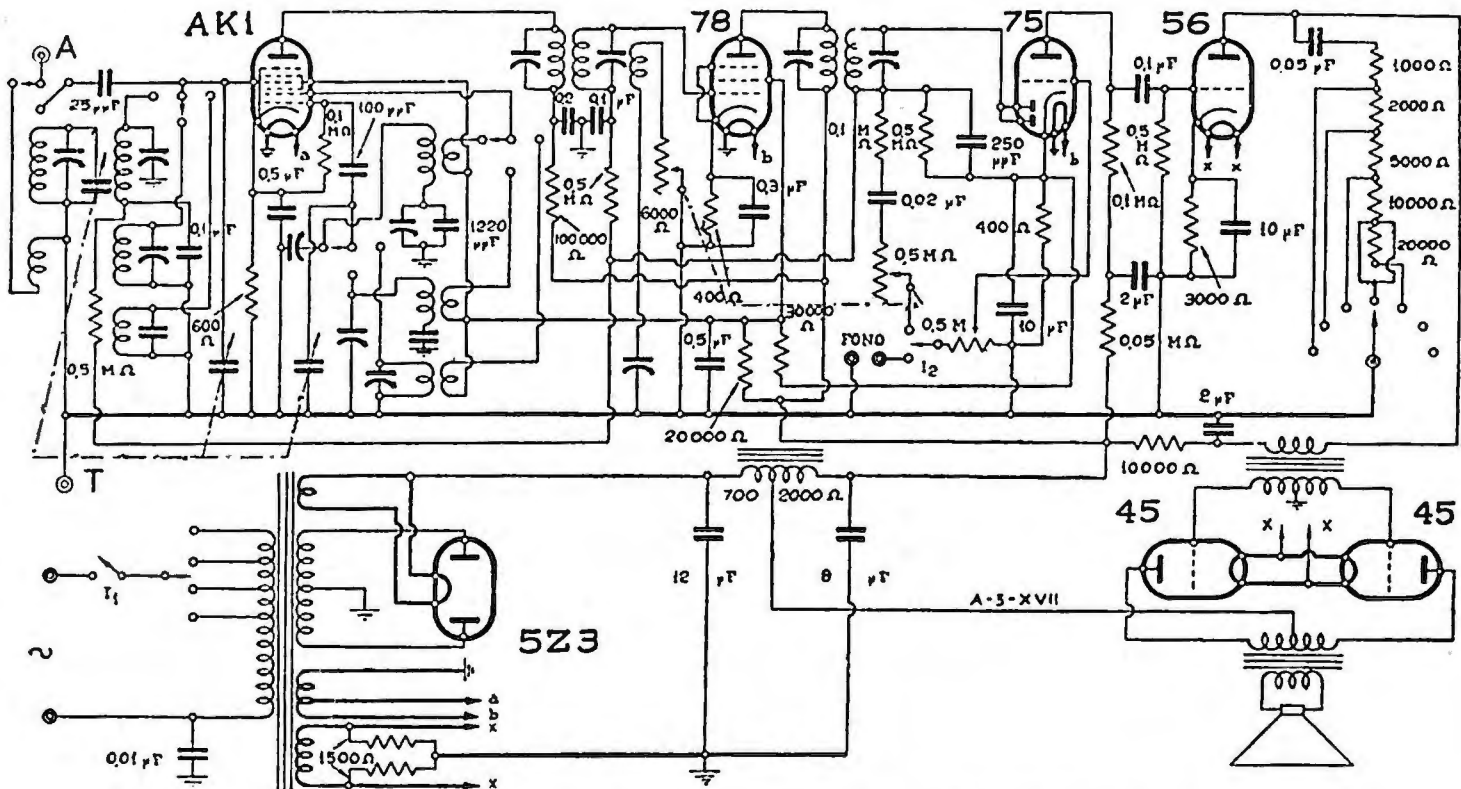
INDUSTRIALE RADIO - "AMPLIFICATORE IR 6 A 20,,



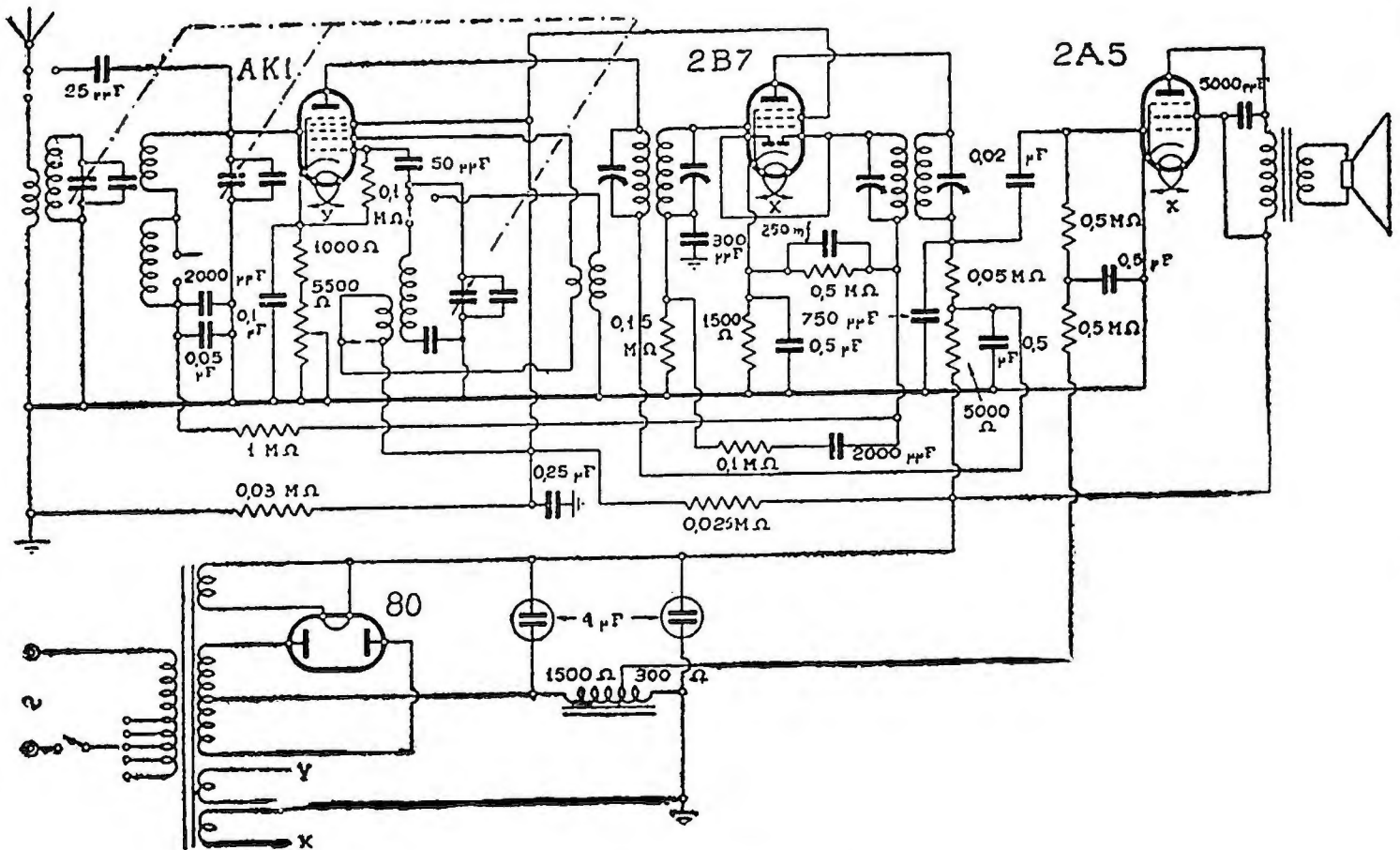


IRRADIO "LITTORE",

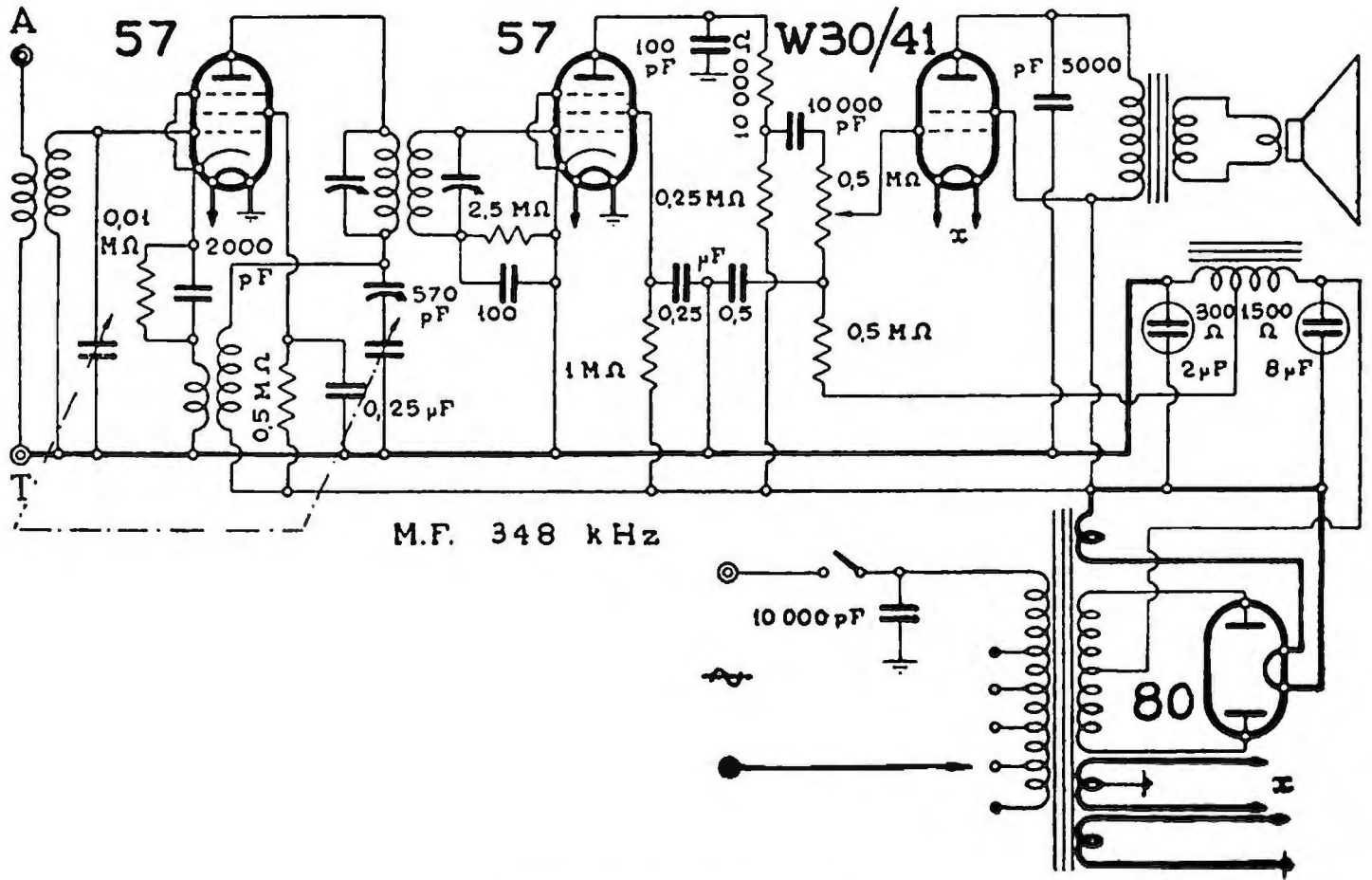
Consultare sempre l'indice dei circuiti a pag. 360 e seguenti.



IRRADIO IL RIVELATORE 7 (ALTA FEDELTA')

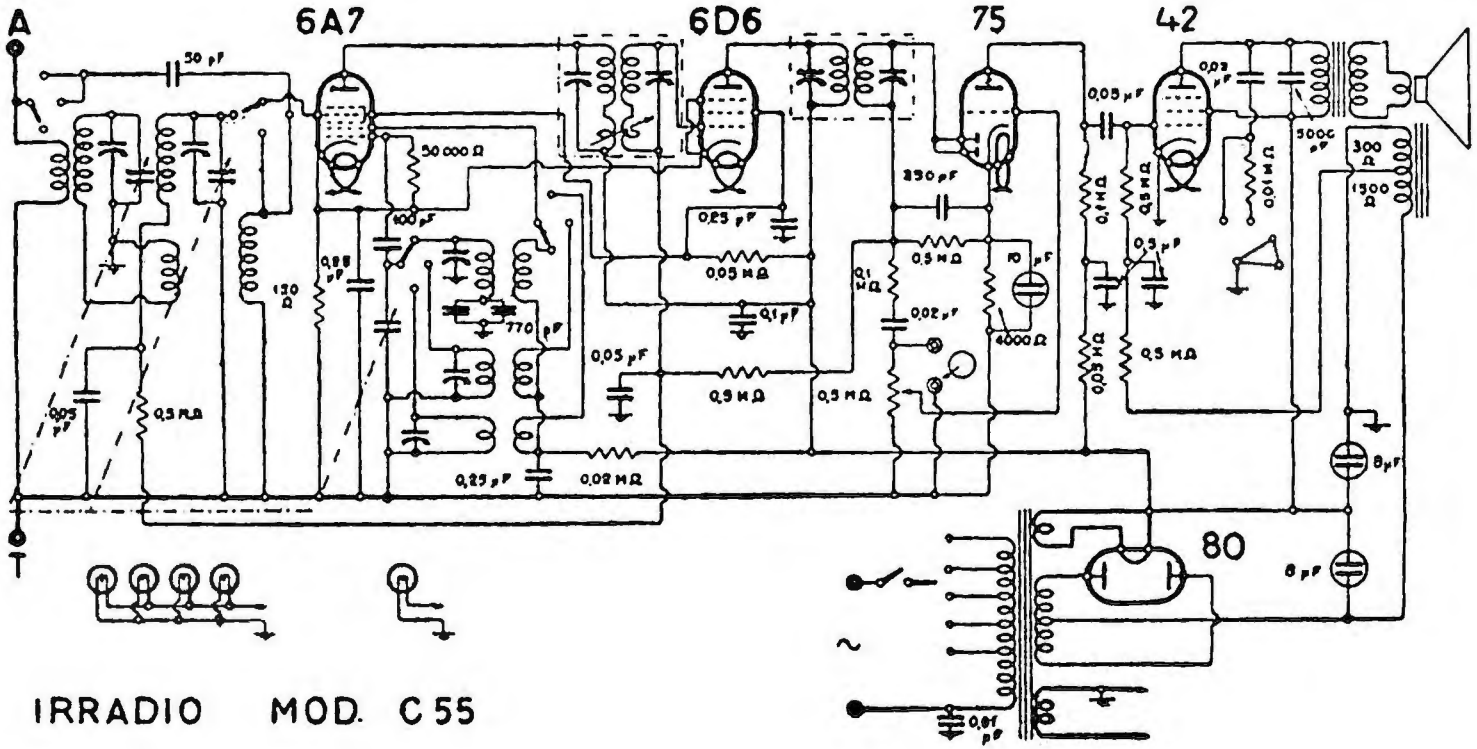


IRRADIO " ITALICO "

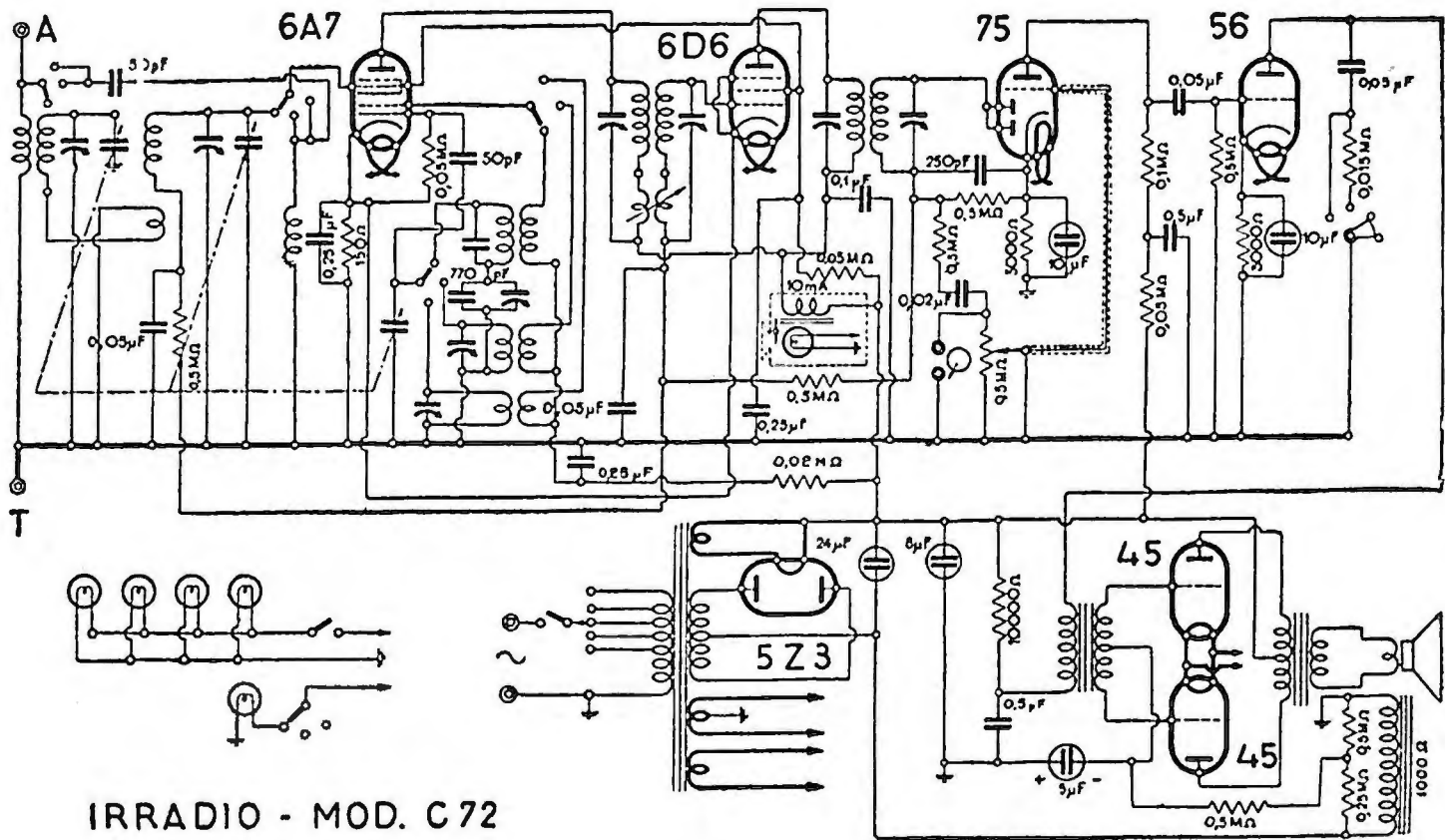


M.F. 348 kHz

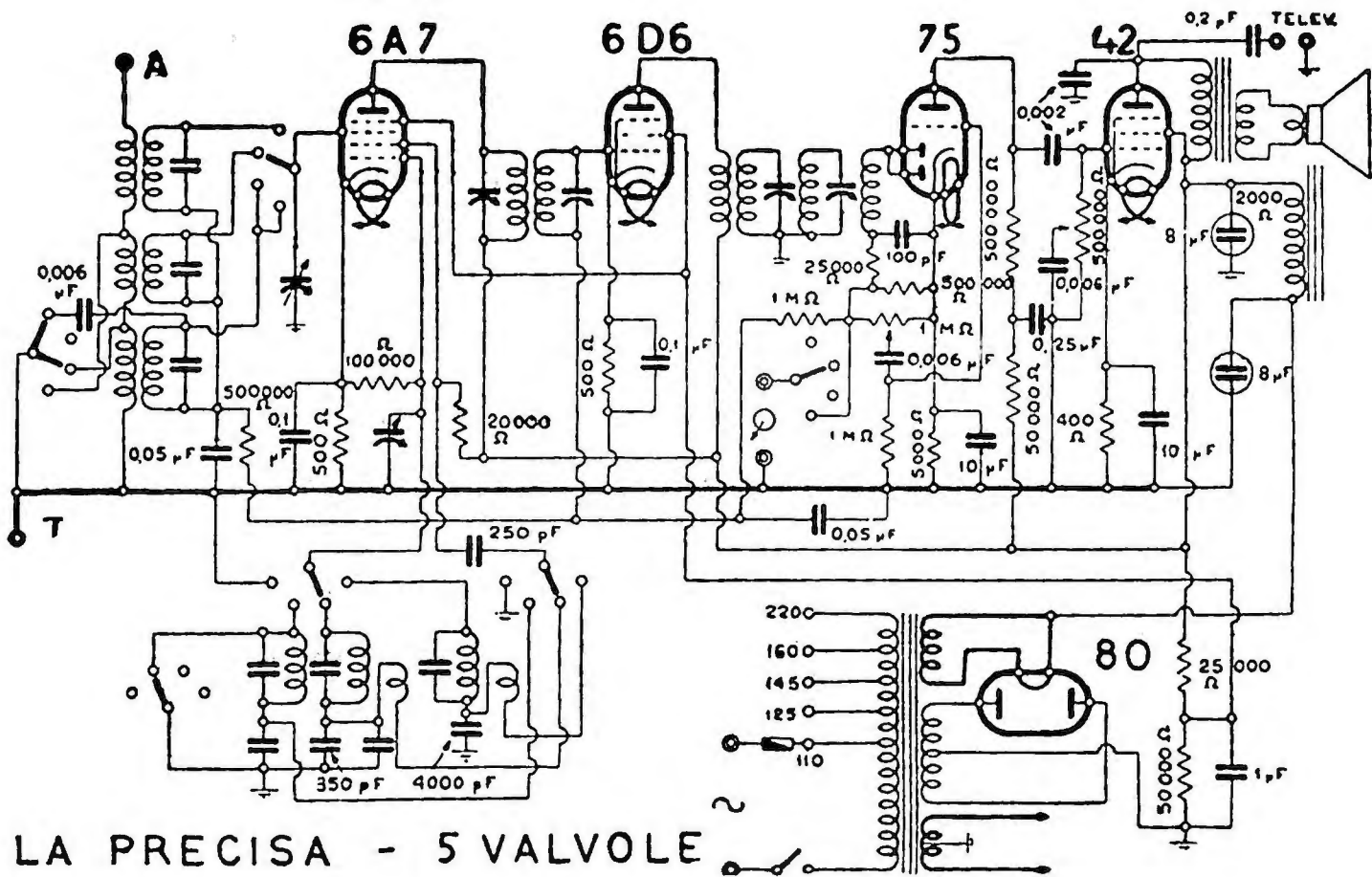
IRRADIO "MOD. A 41,,



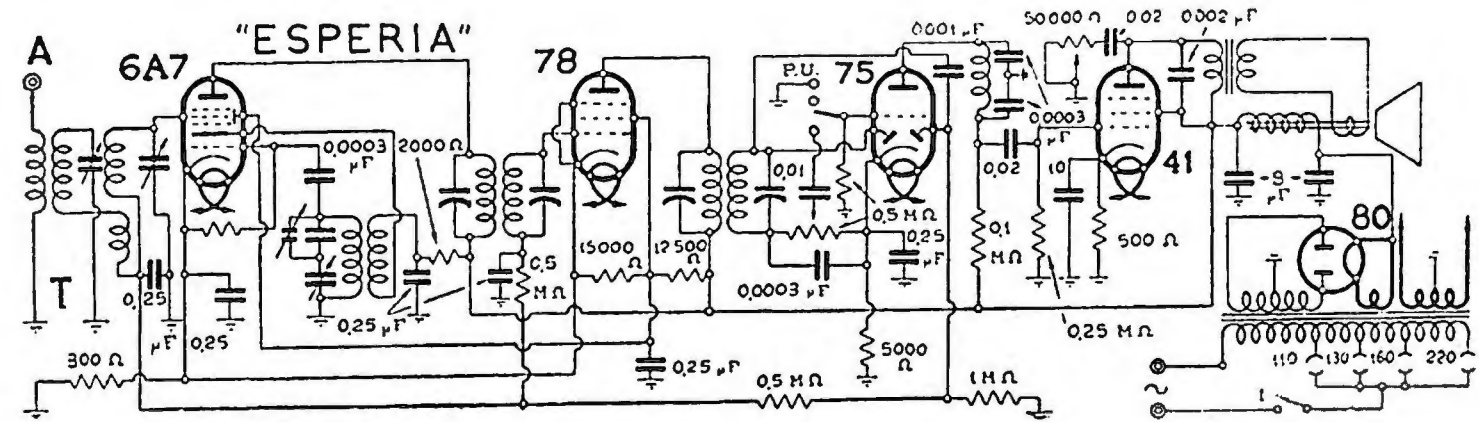
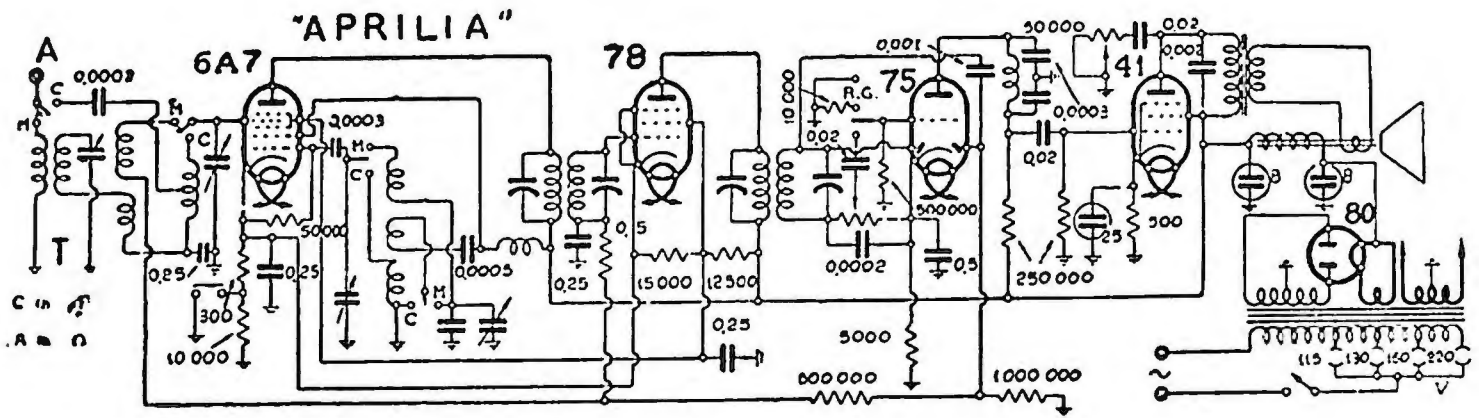
IRRADIO MOD. C55



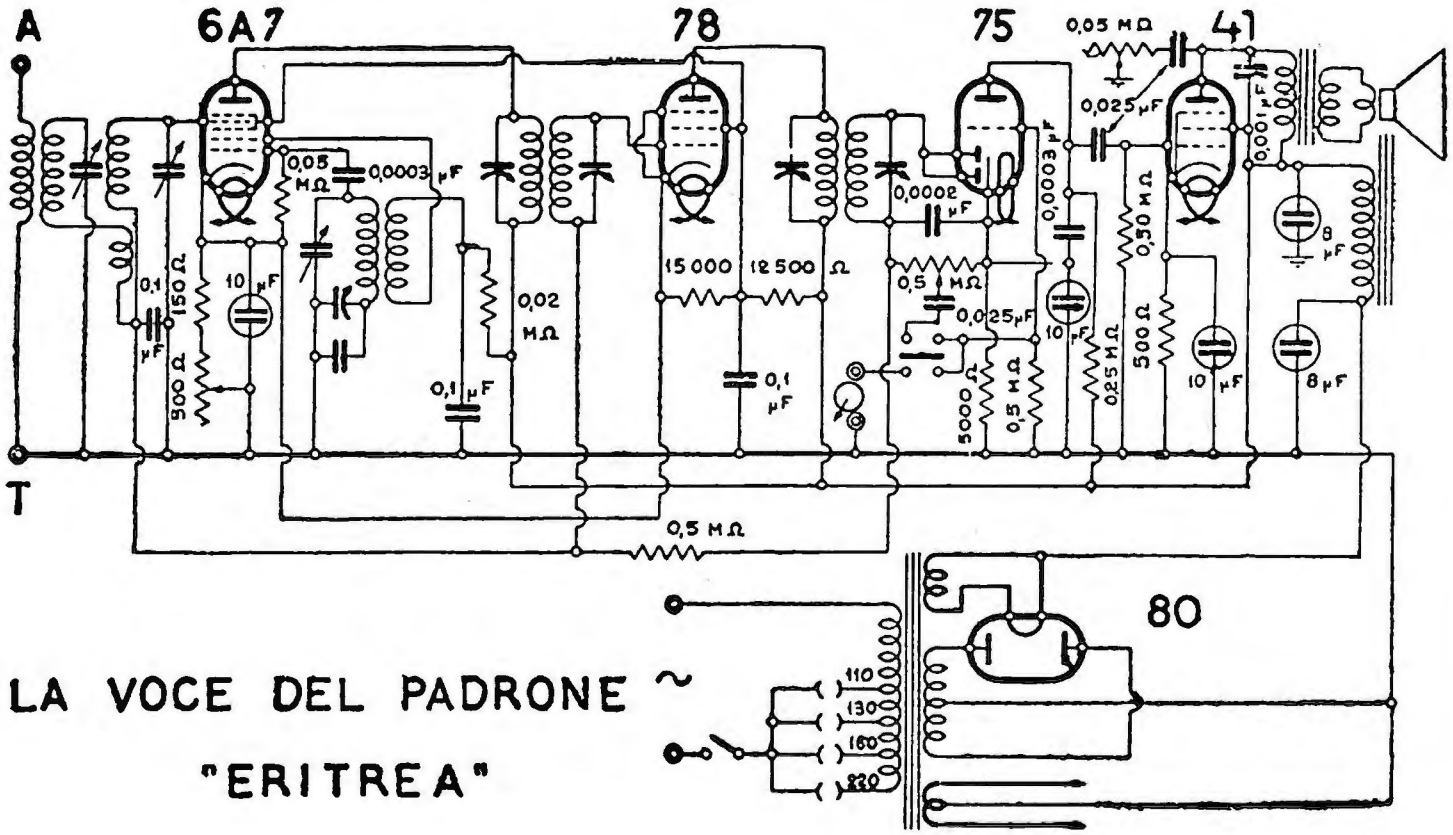
IRRADIO - MOD. C 72



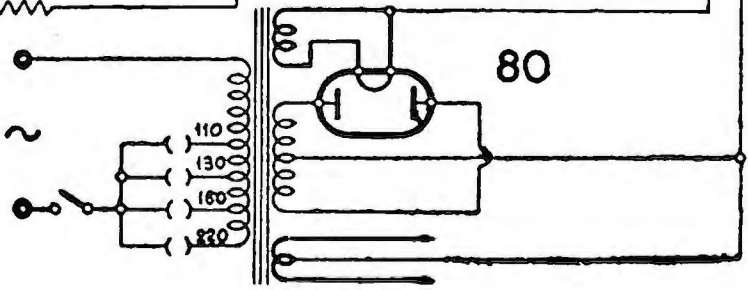
LA PRECISA - 5 VALVOLE

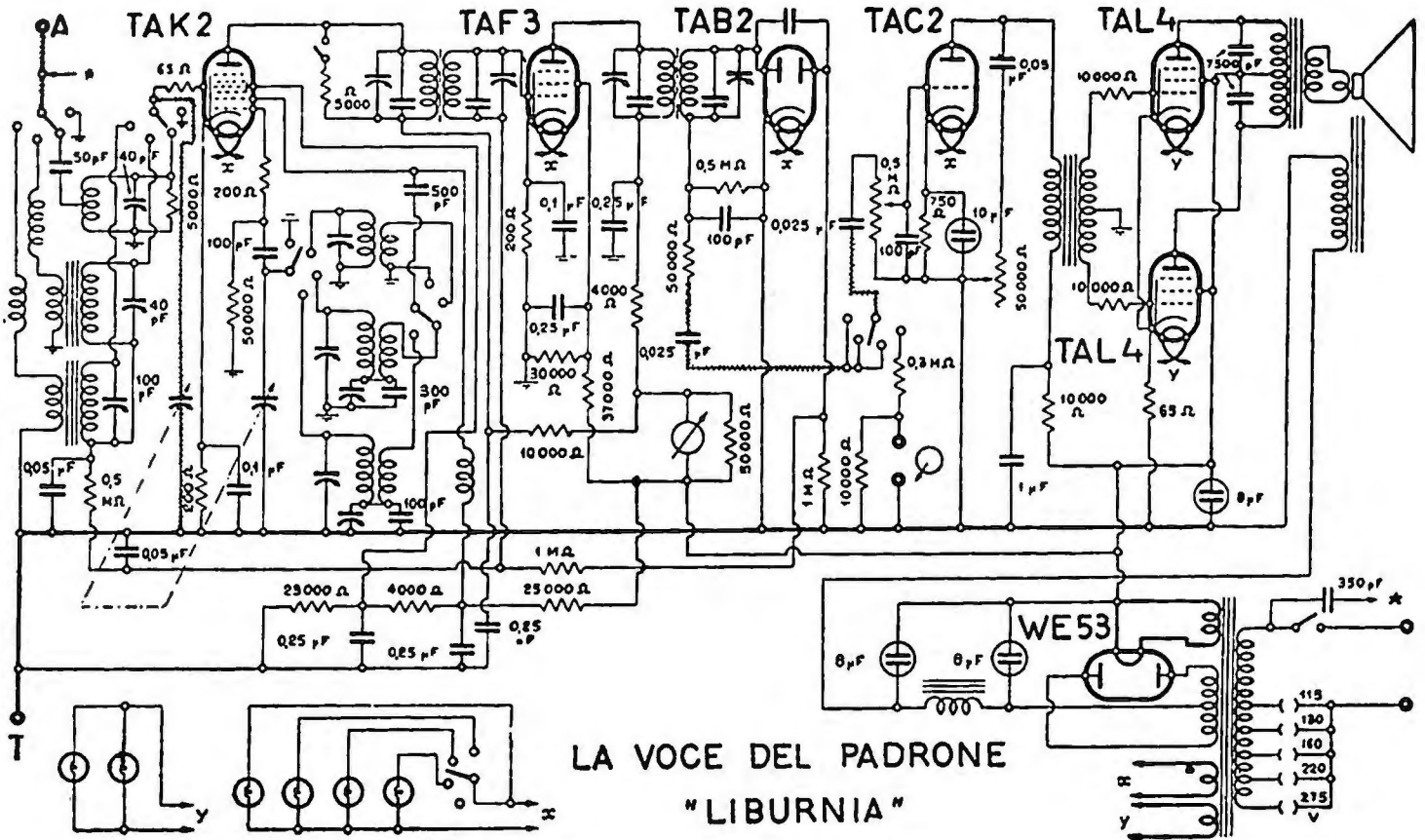


LA VOCE DEL PADRONE

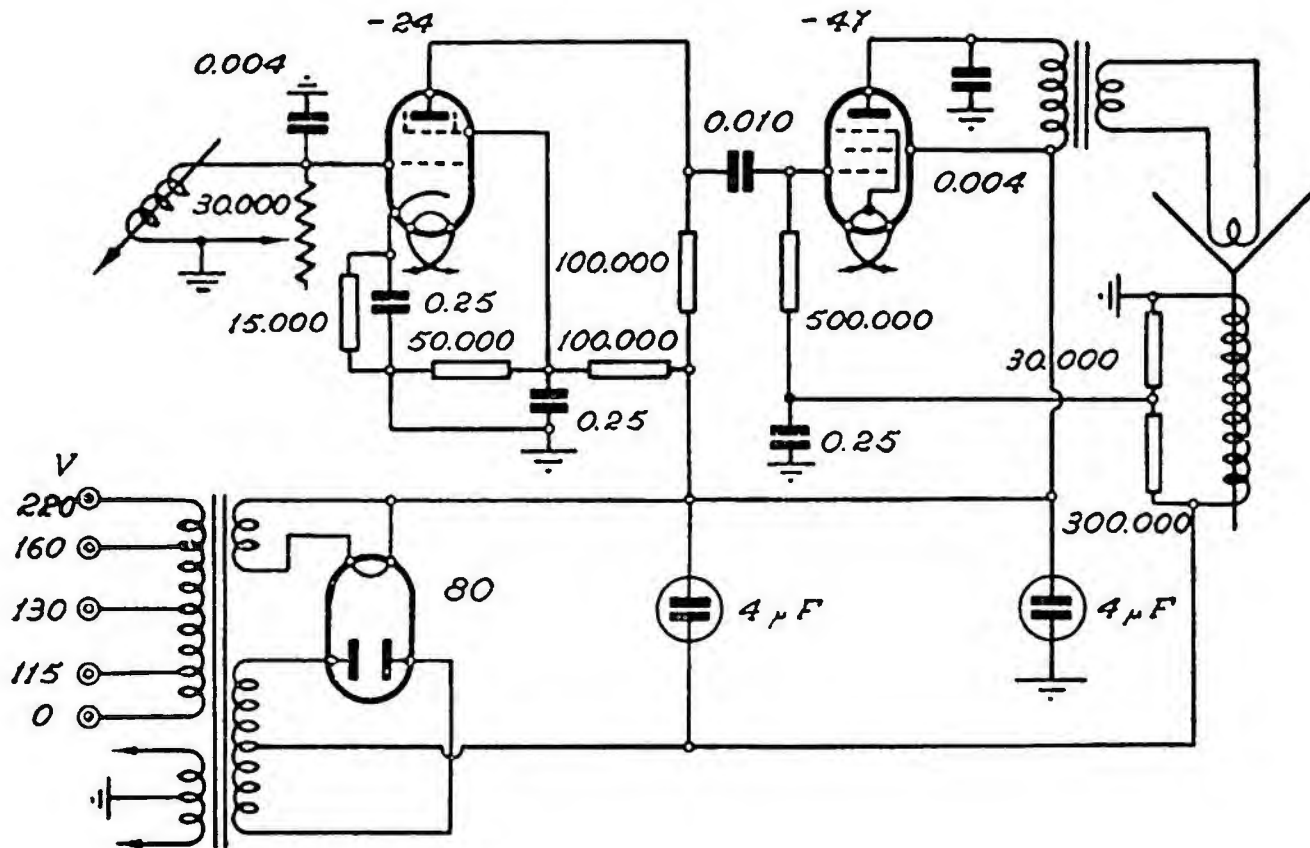


LA VOCE DEL PADRONE "ERITREA"

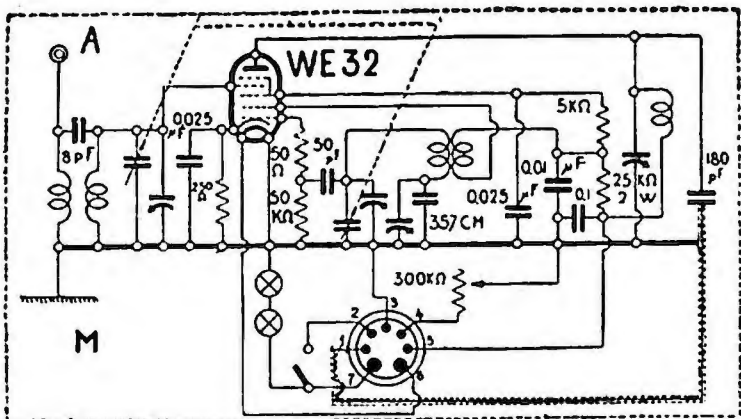




LA VOCE DEL PADRONE
"LIBURNIA"

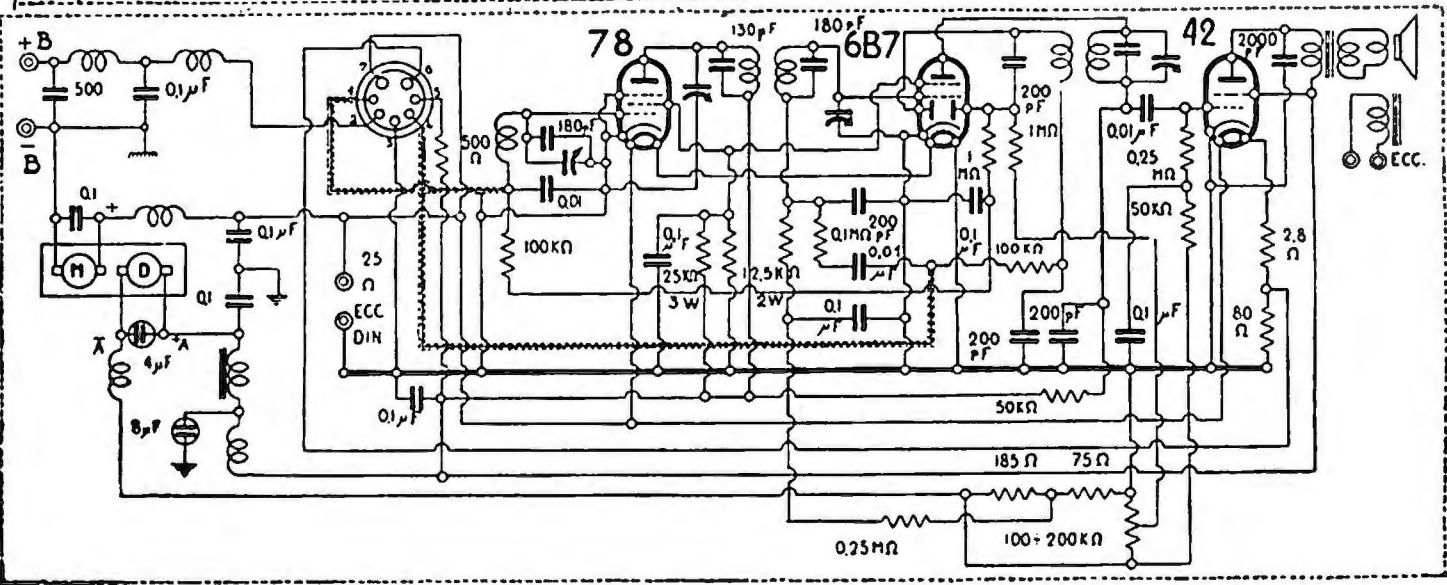


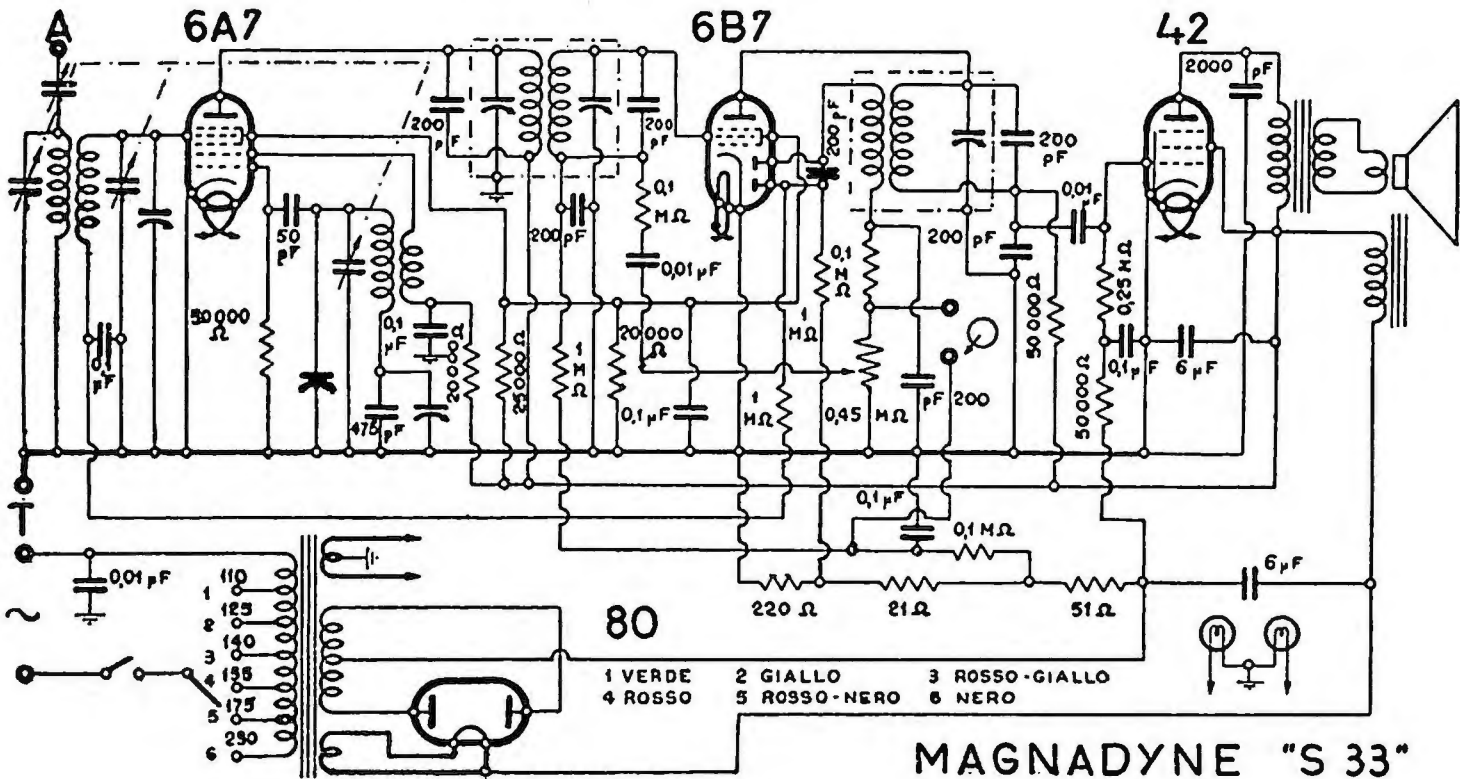
LA VOCE DEL PADRONE "AMPLIFICATORE A 3 - GA 30,,

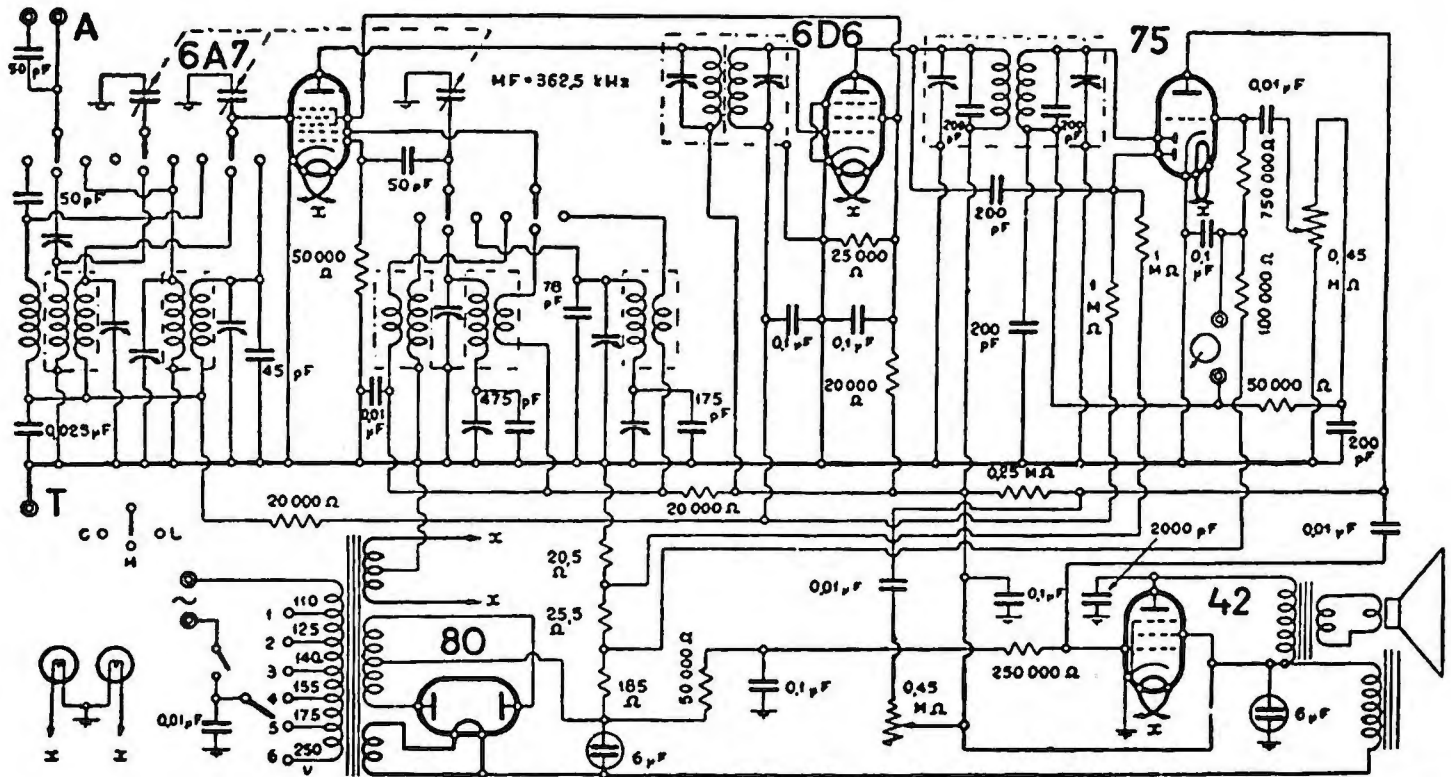


MAGNADYNE AUTORADIO TIPO "R.A.C.I." (VOLT 12)

B - BATTERIE ACCUMULATORI
A - ALIMENT: A NODICA
K - 1000

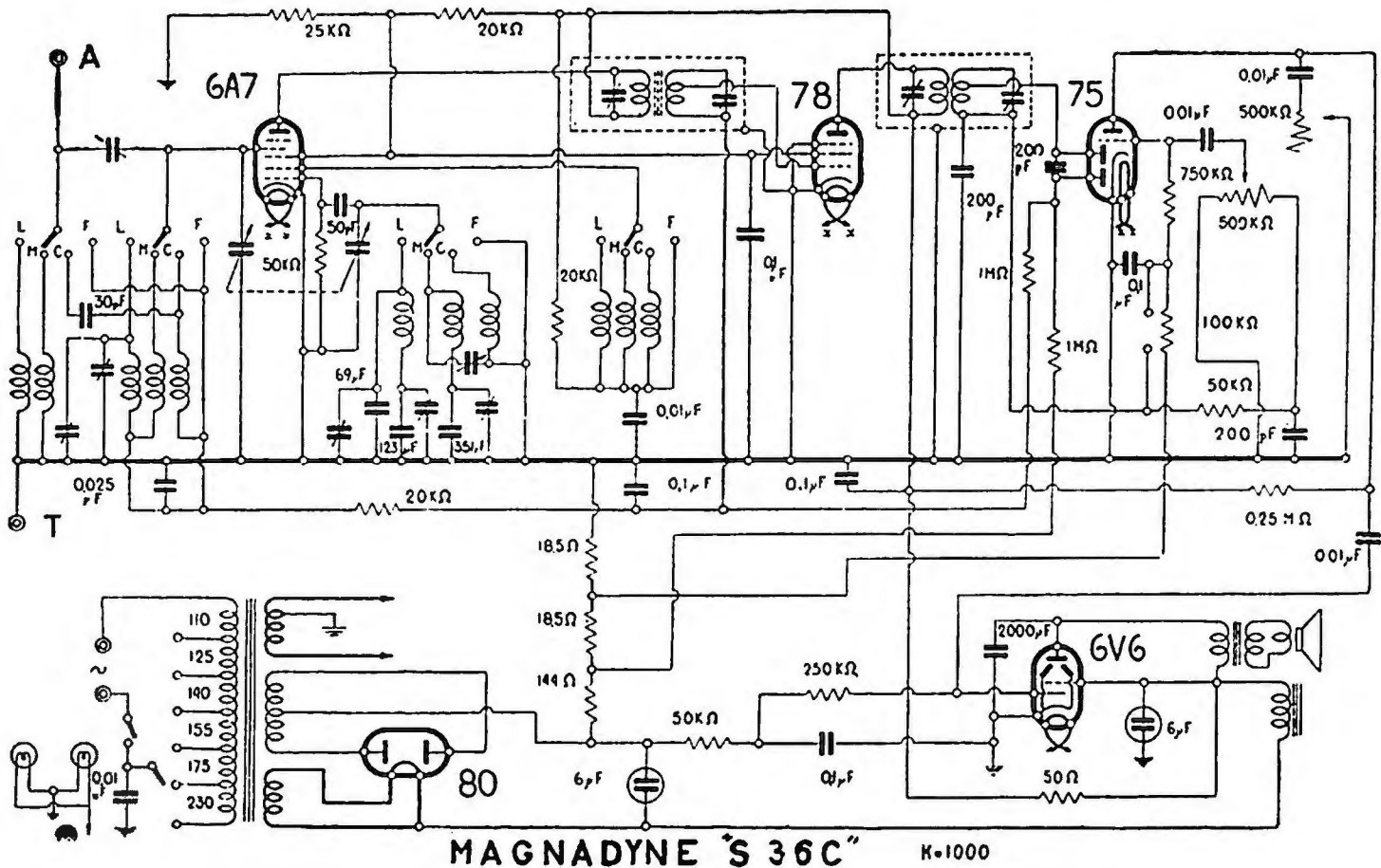


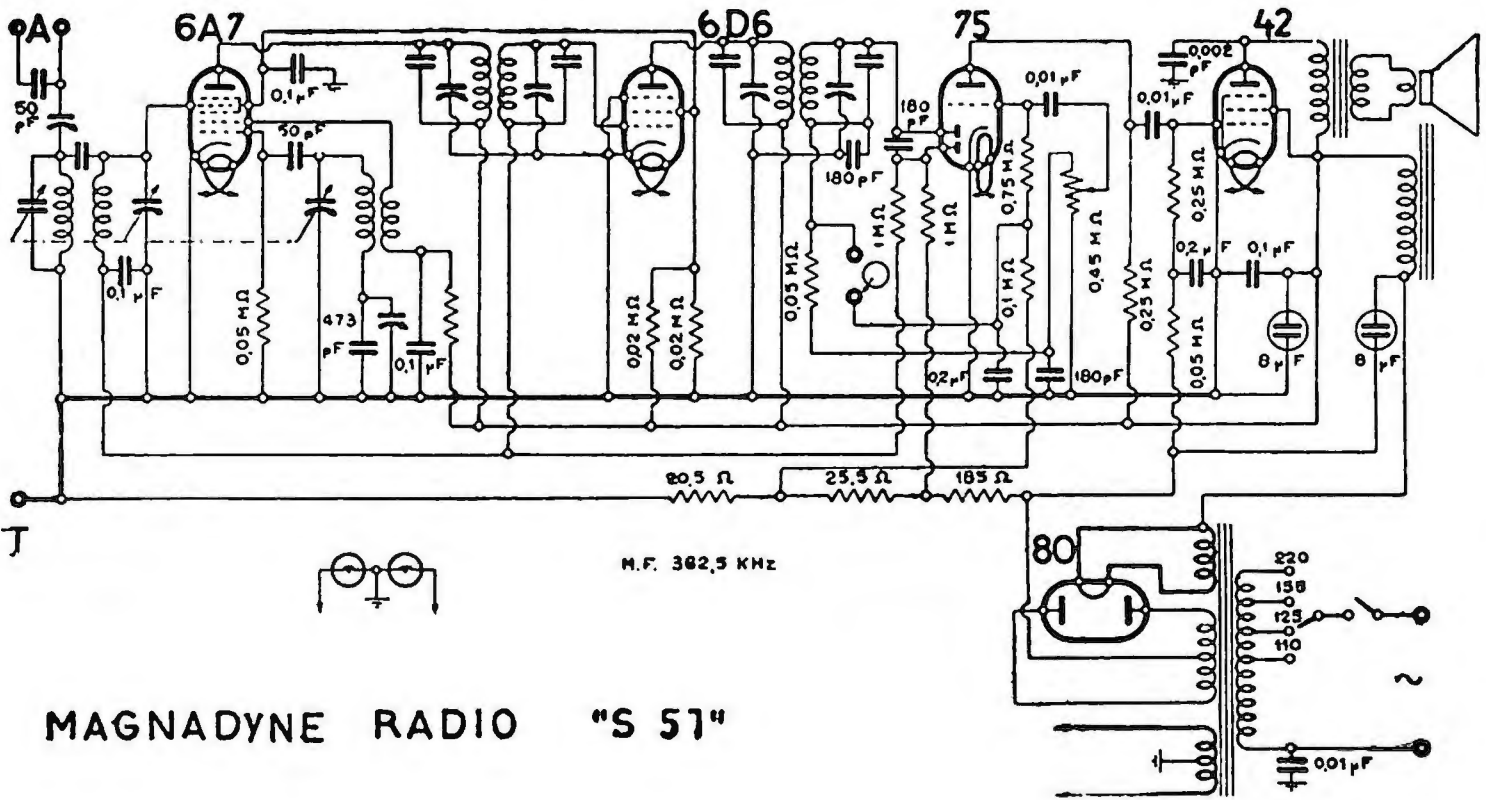




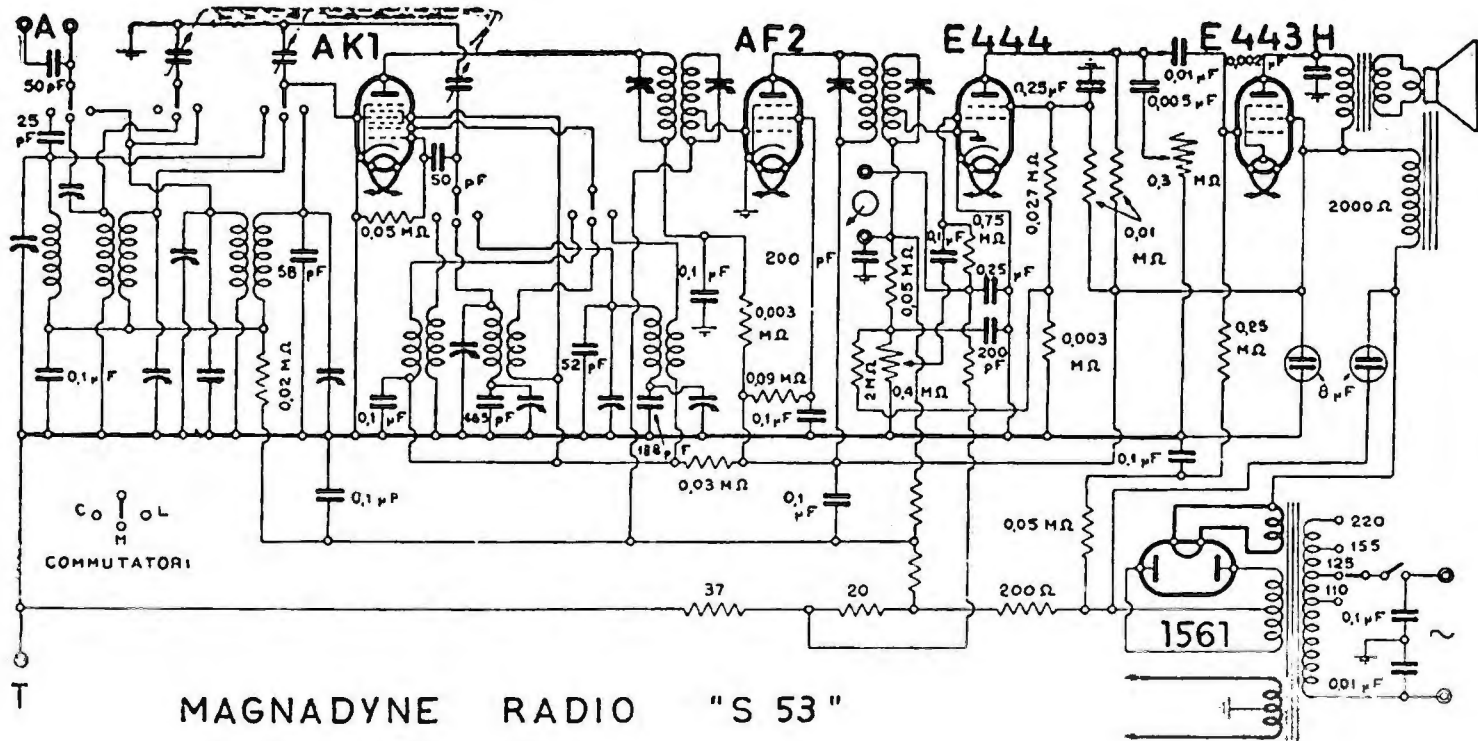
1 VERDE 3 ROSSO-GIALLO 5 ROSSO-NERO
 2 GIALLO 4 ROSSO 6 NERO

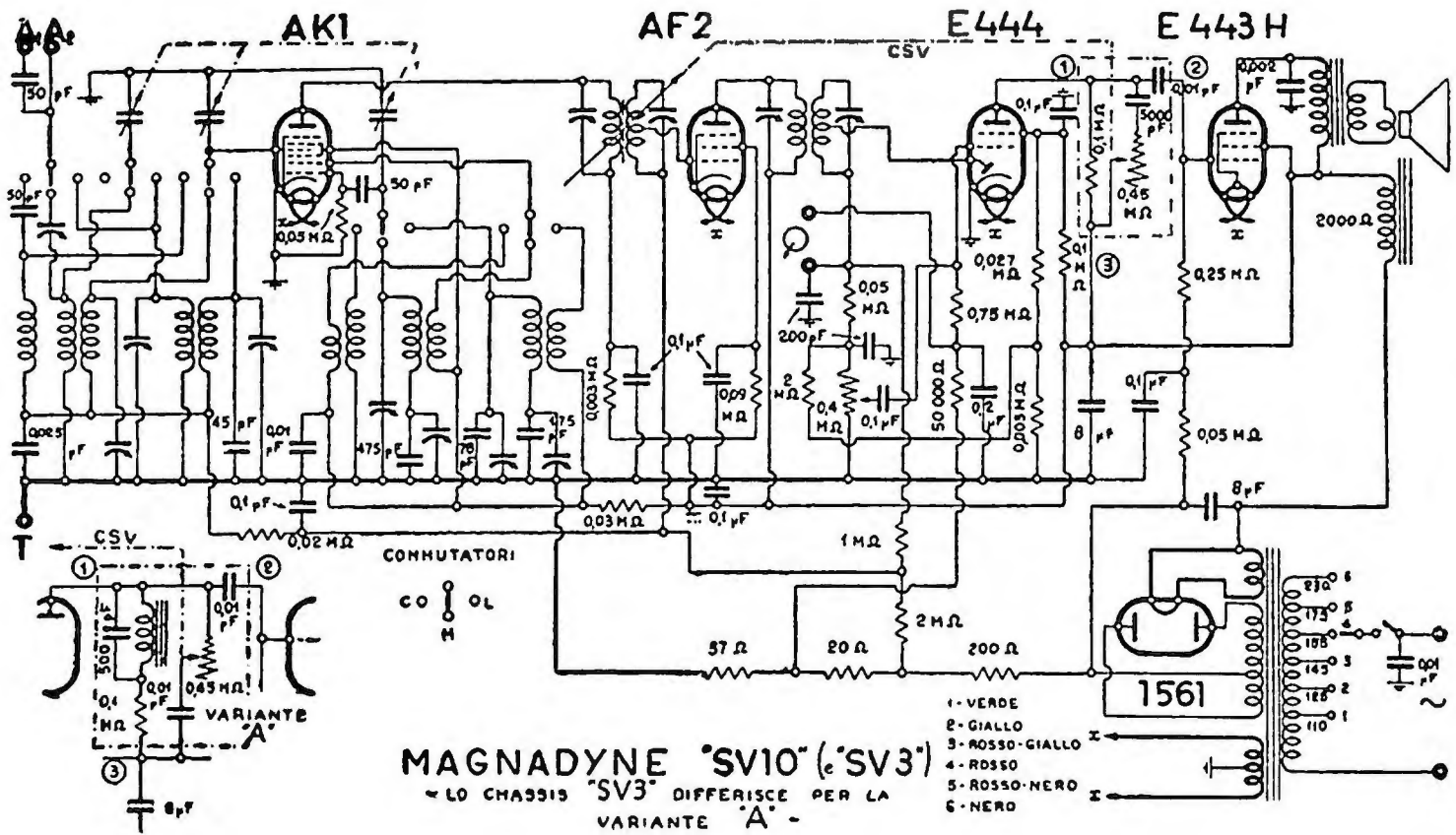
MAGNADYNE "S 35"





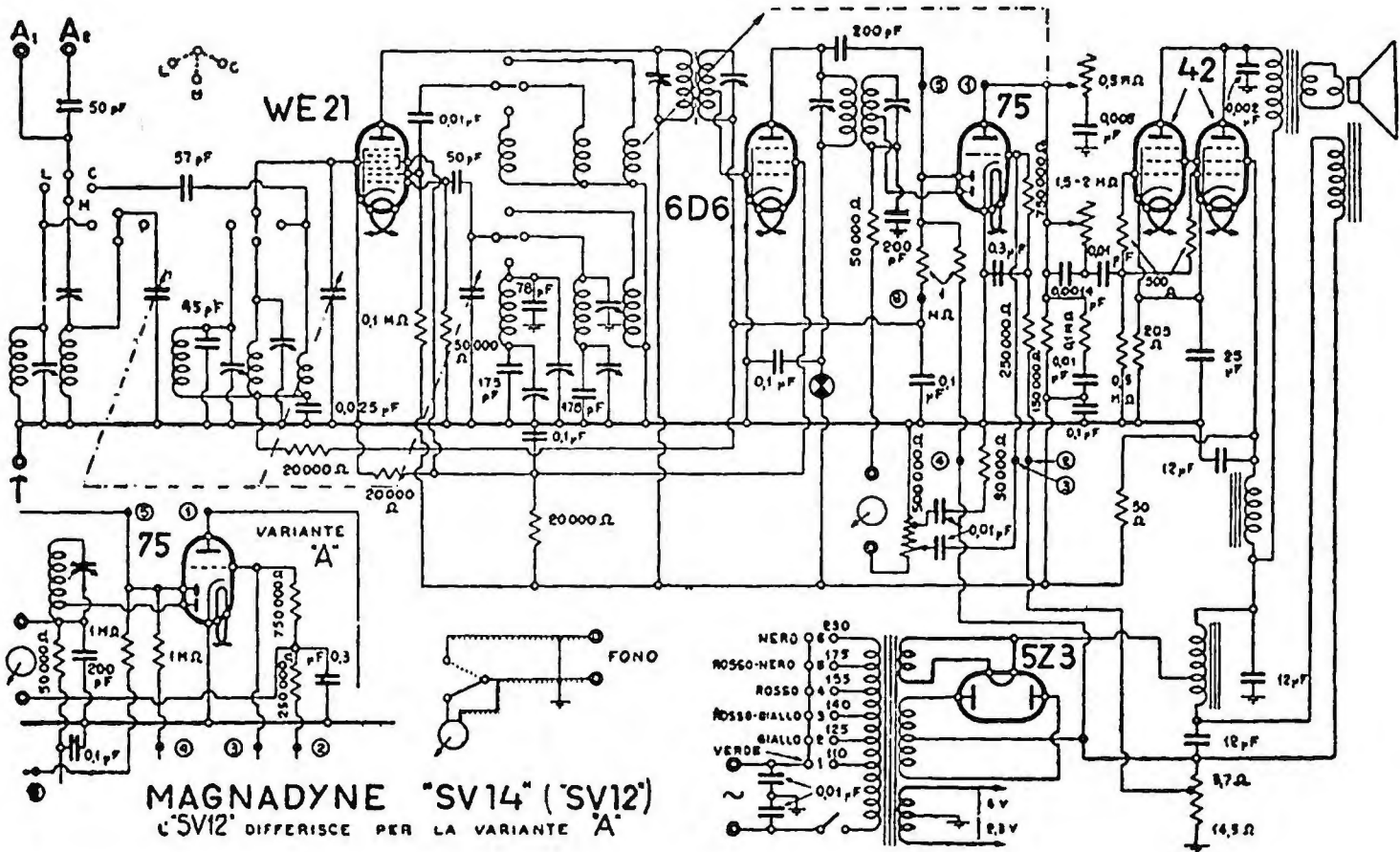
MAGNADYNE RADIO "S 51"

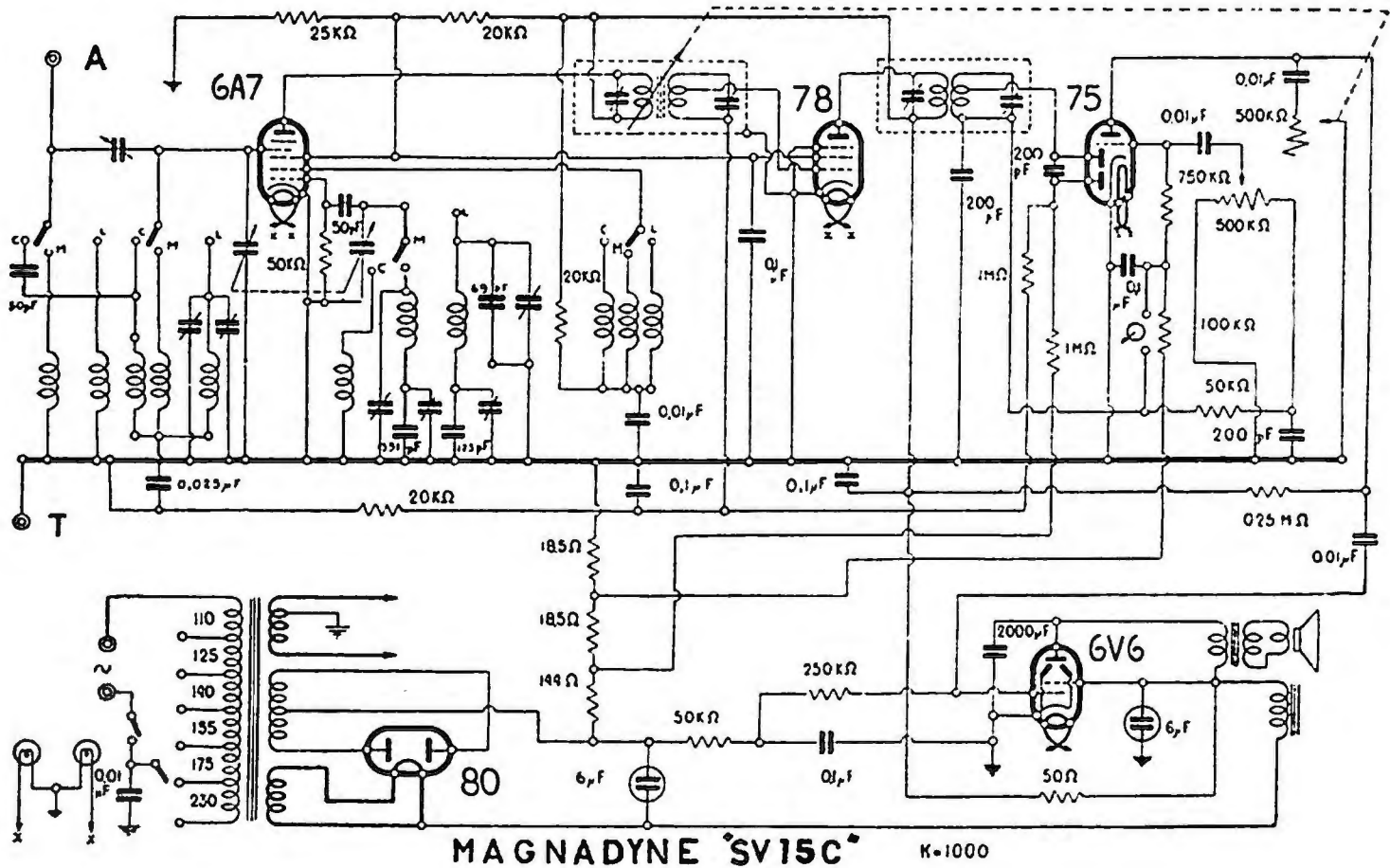


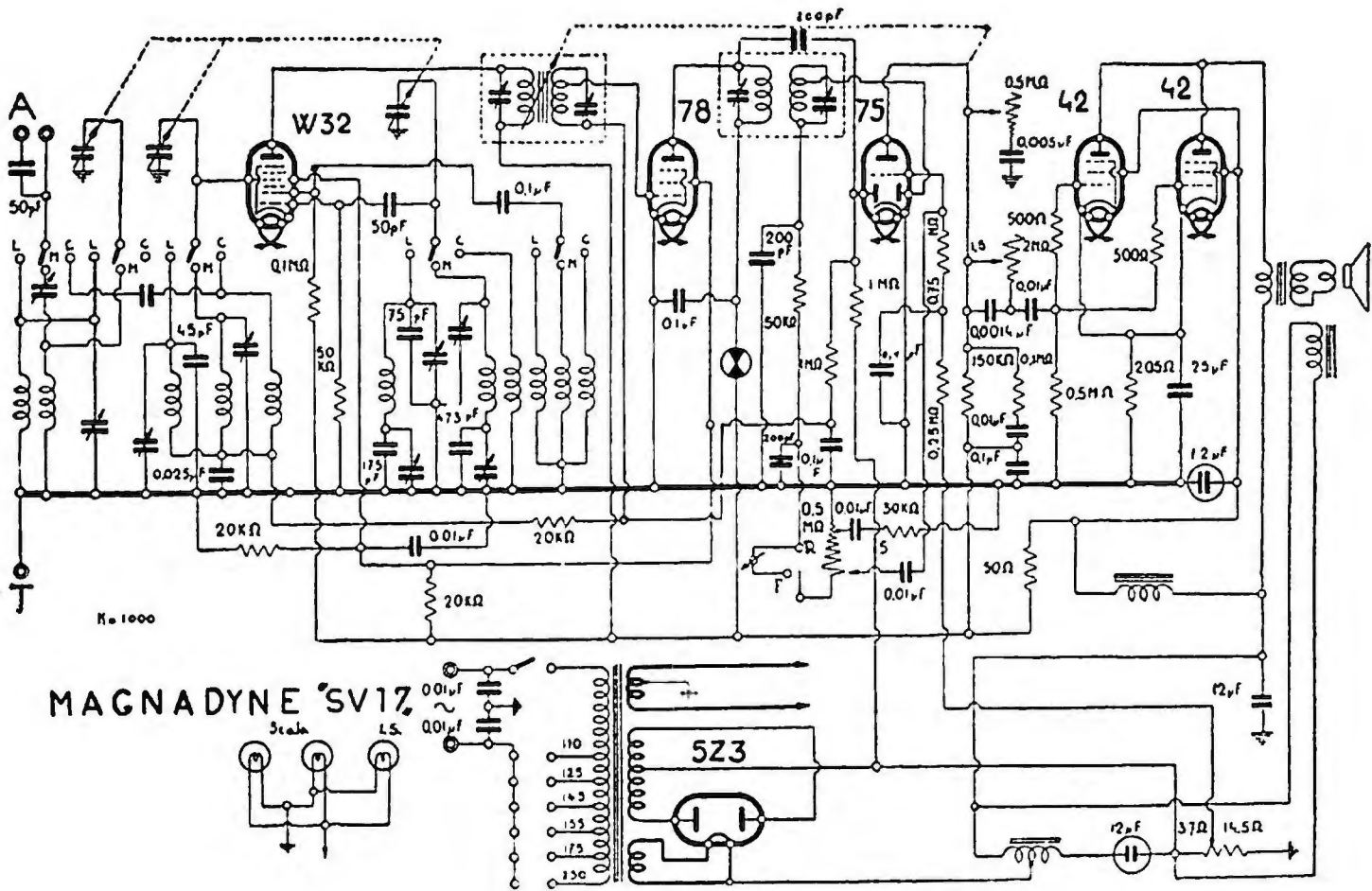


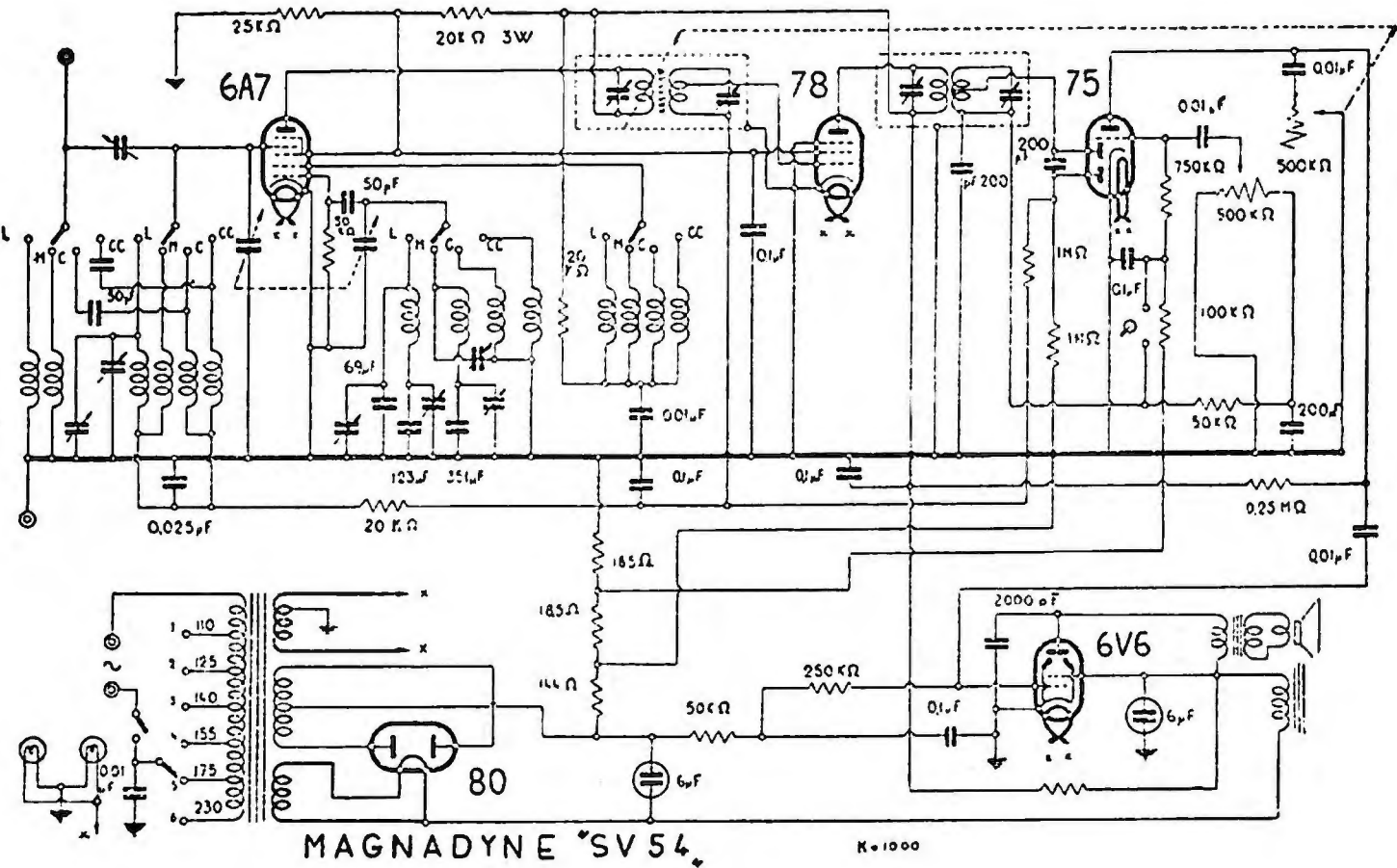
MAGNADYNE "SV10" (e "SV3")
 - LO CHASSIS "SV3" DIFFERISCE PER LA
 VARIANTE "A" -

- 1- VERDE
- 2- GIALLO
- 3- ROSSO-GIALLO
- 4- ROSSO
- 5- ROSSO-NERO
- 6- NERO



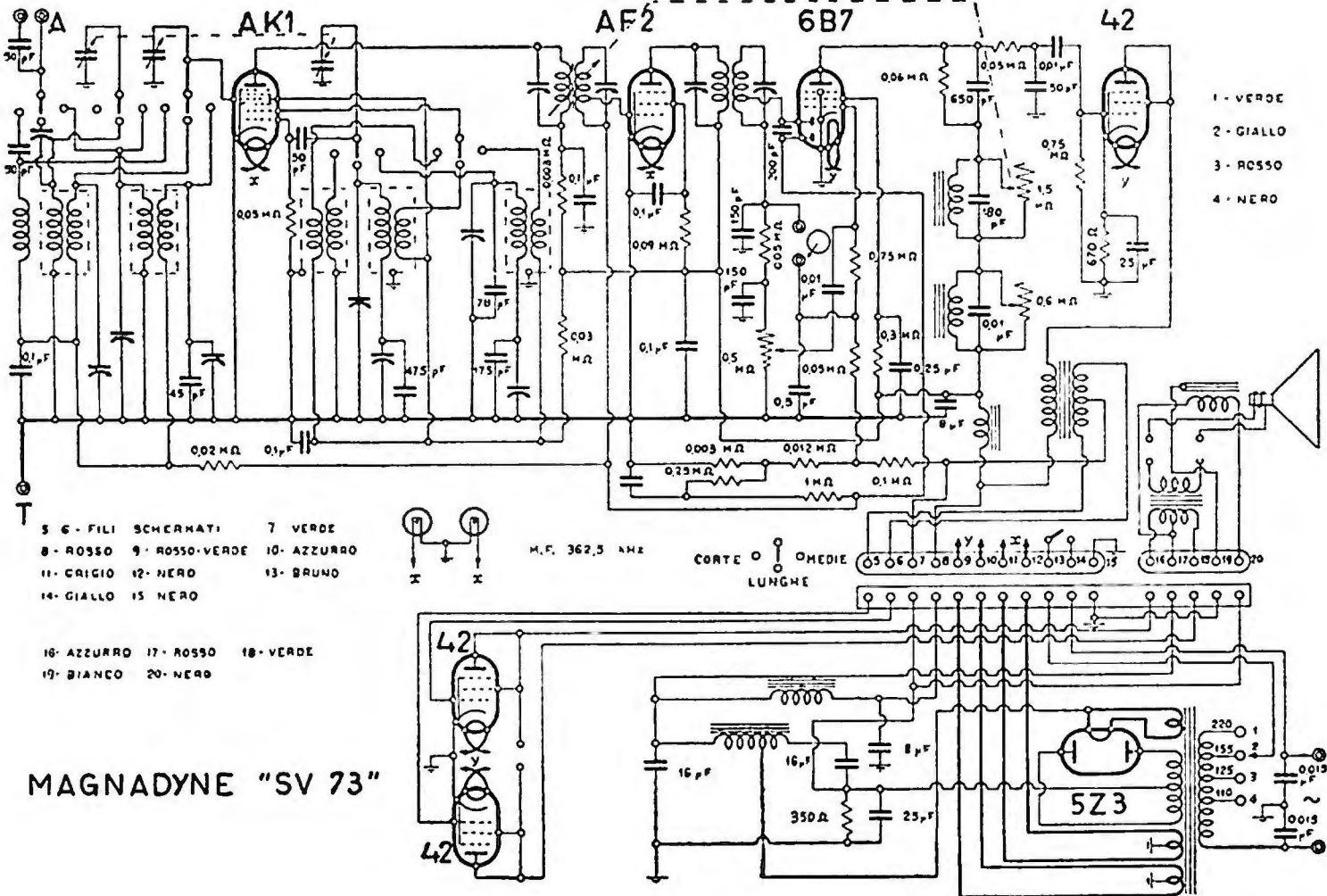




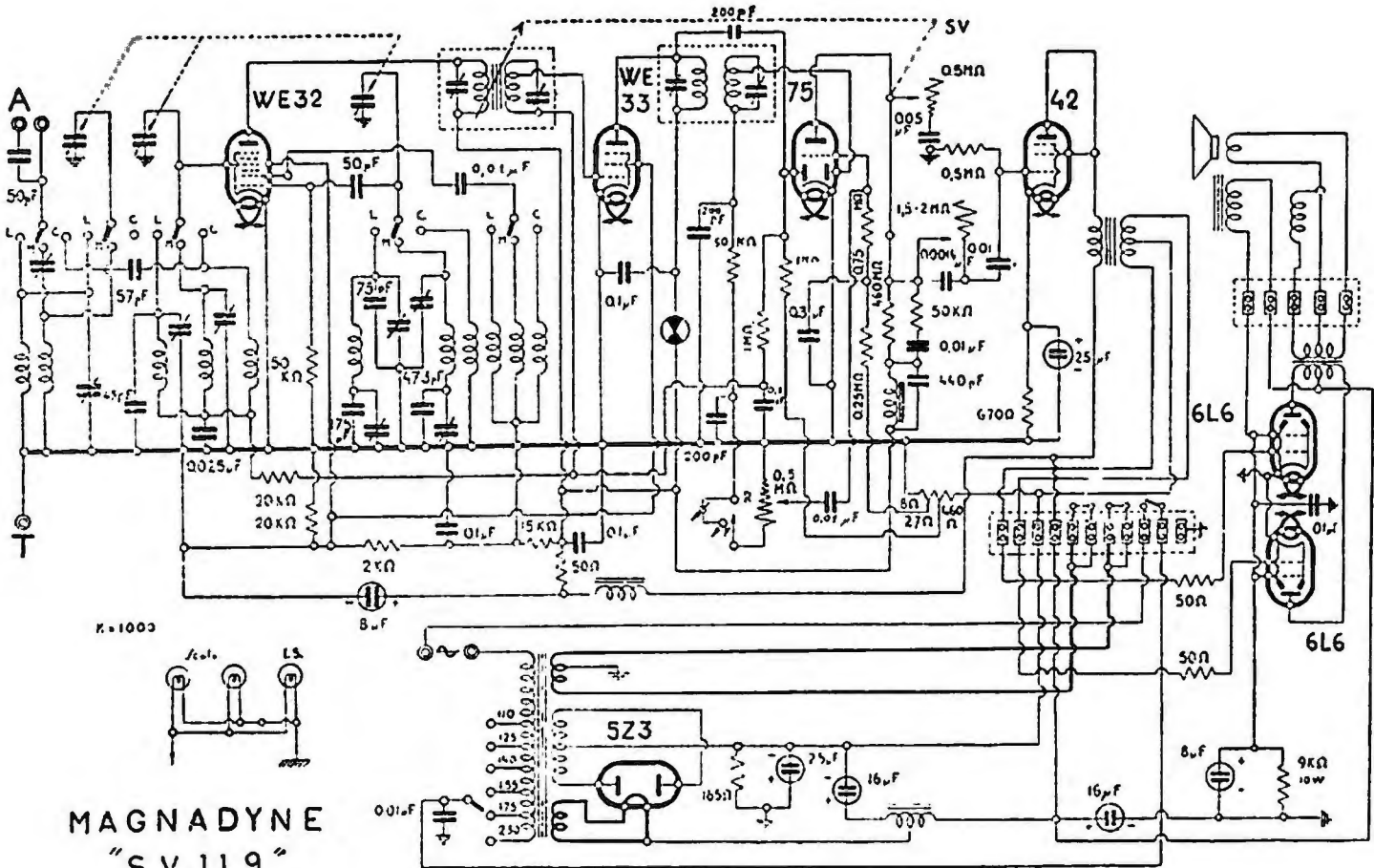


MAGNADYNE SV54

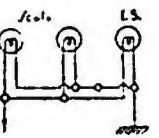
K=1000



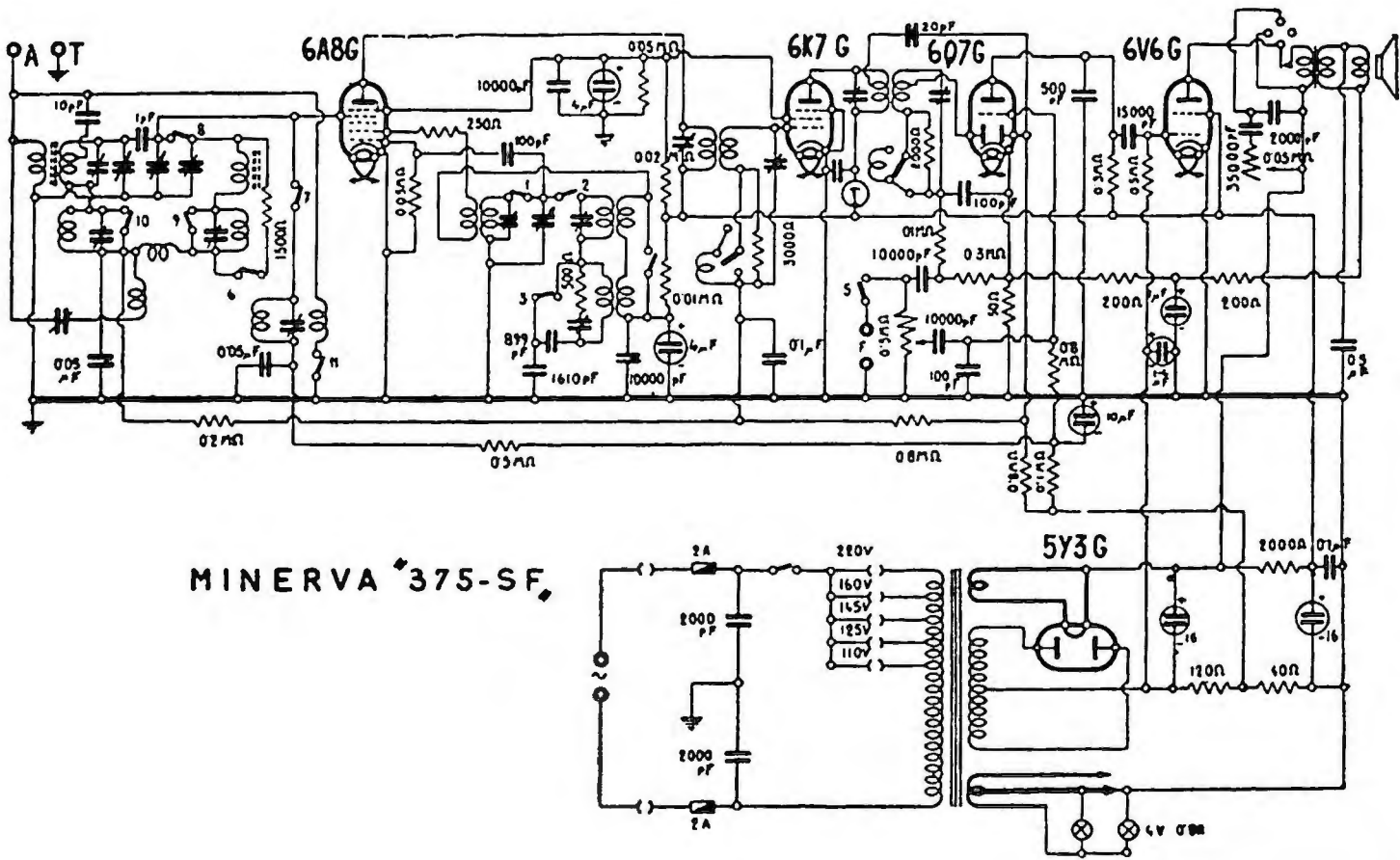
MAGNADYNE "SV 73"

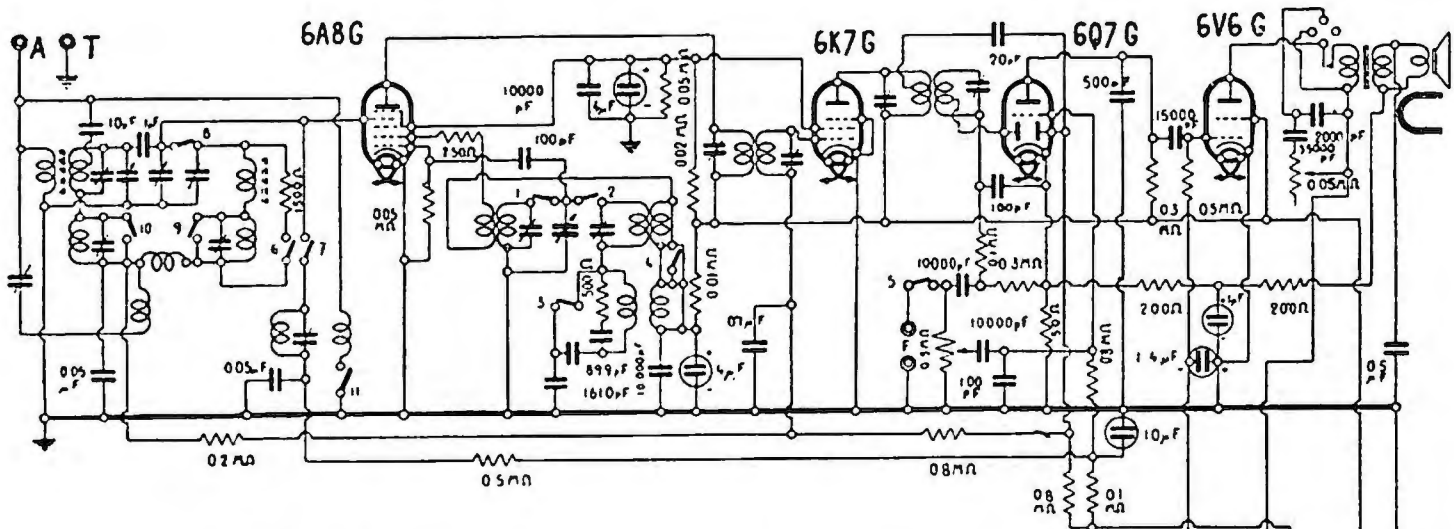


K. 1000

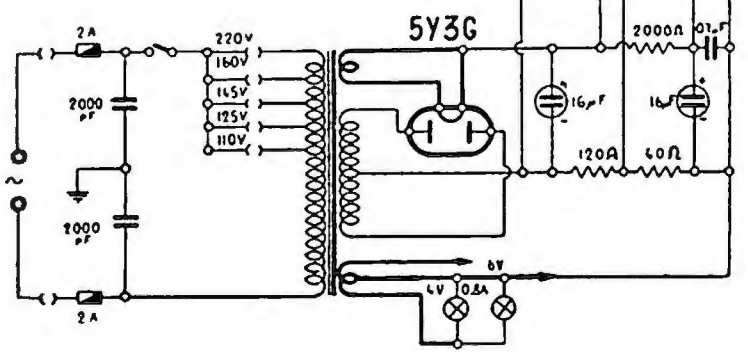
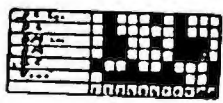


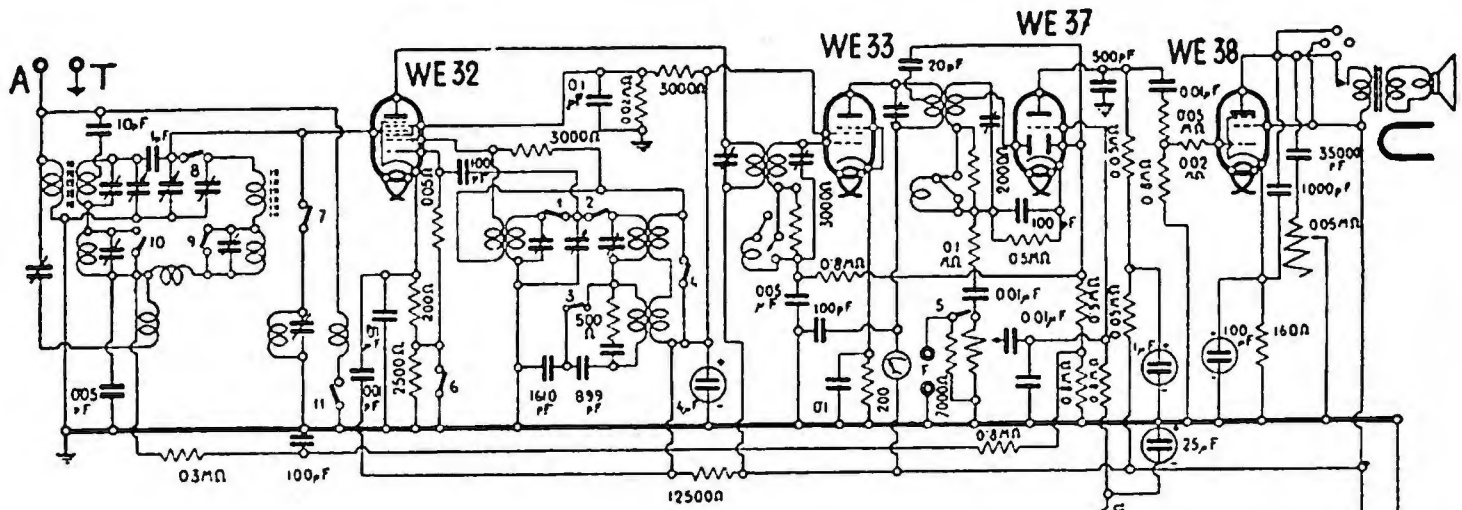
MAGNADYNE
"SV 119"



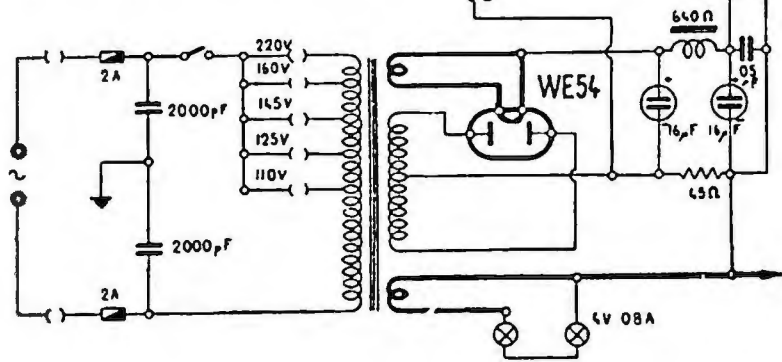


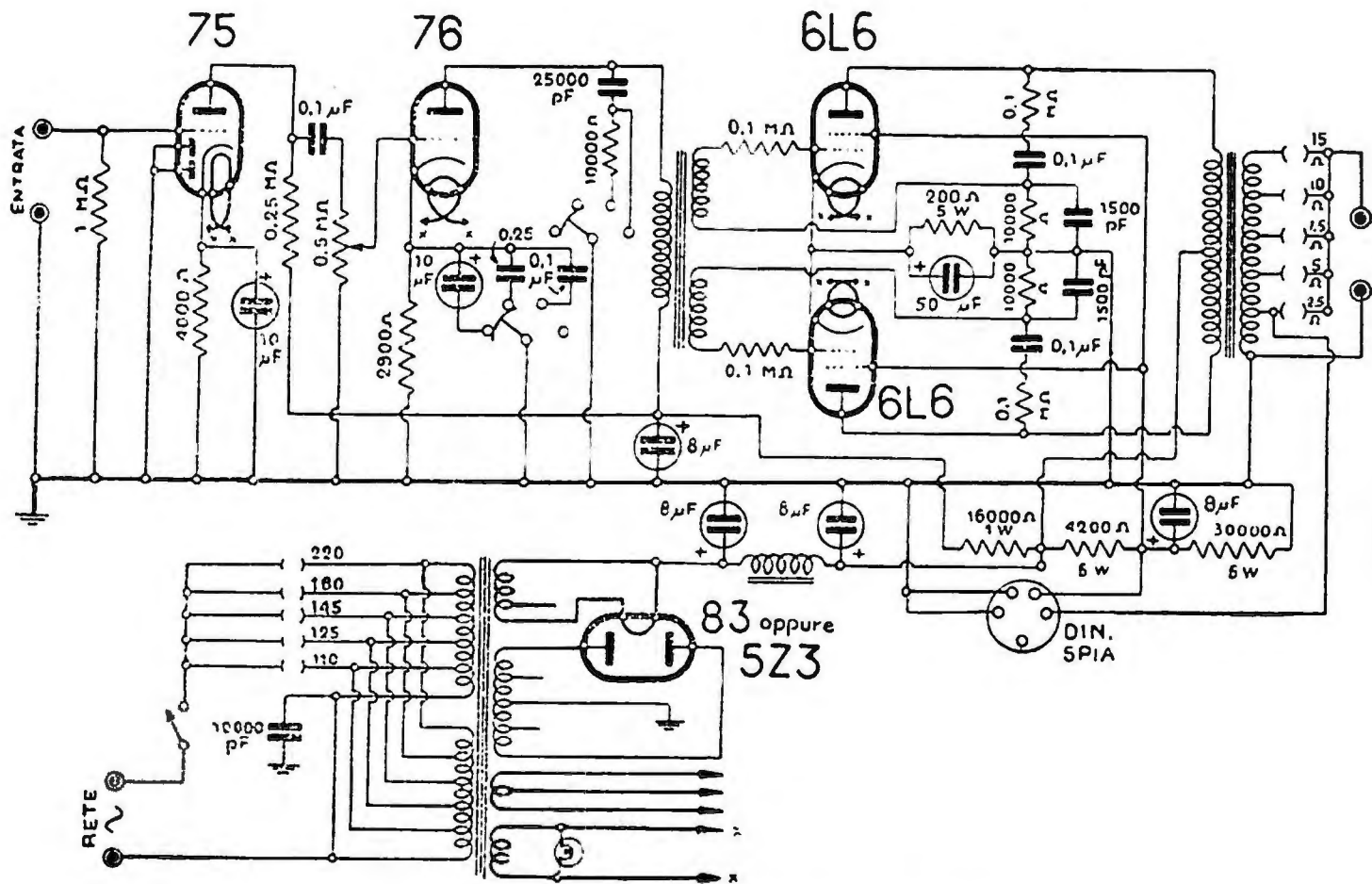
MINERVA "375-1F,"



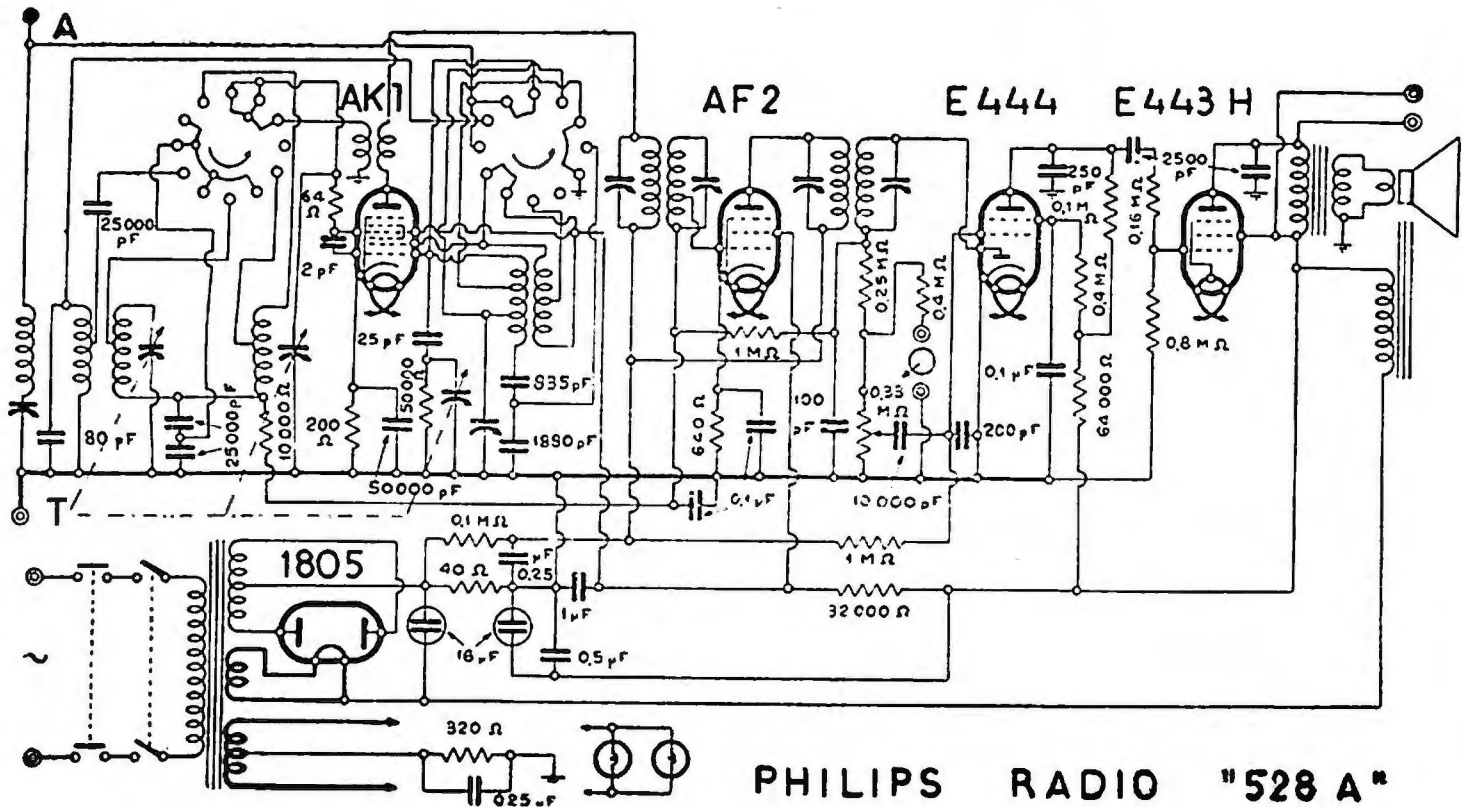


MINERVA 375S-PH₄

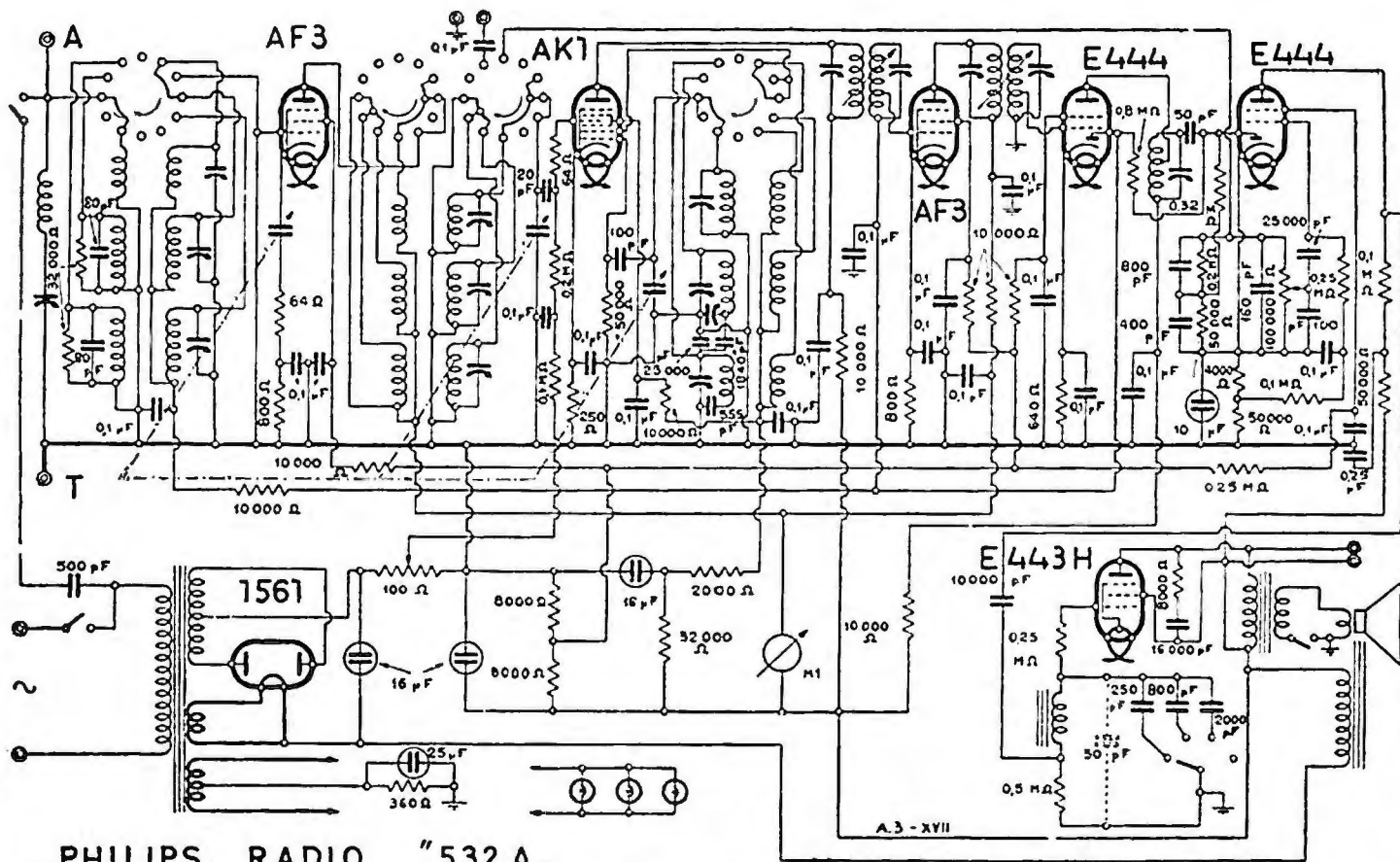




NOVA " AMPLIFICATORE 24-30 W

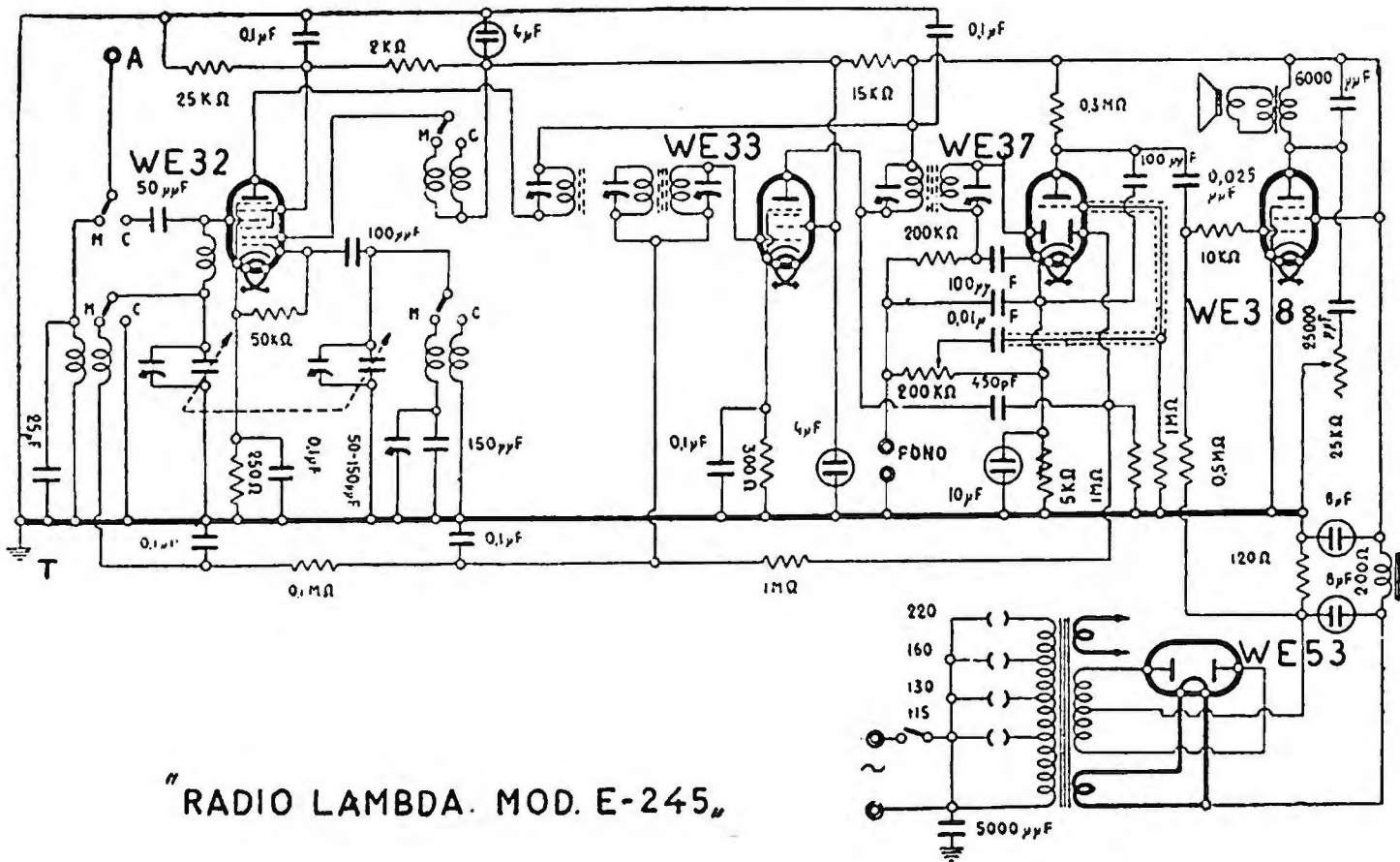


PHILIPS RADIO "528 A"

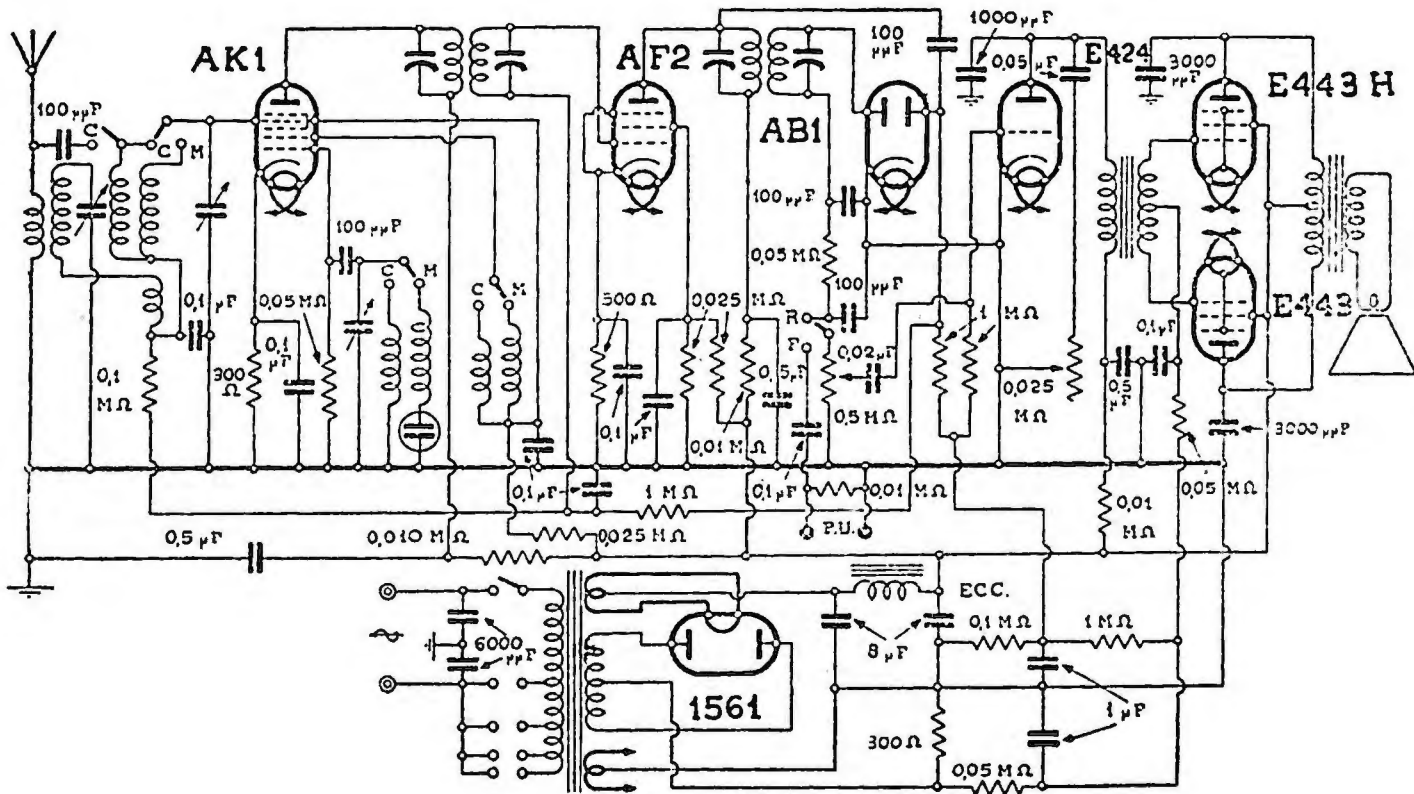


PHILIPS RADIO "532 A,"
POPE RADIO "P67."

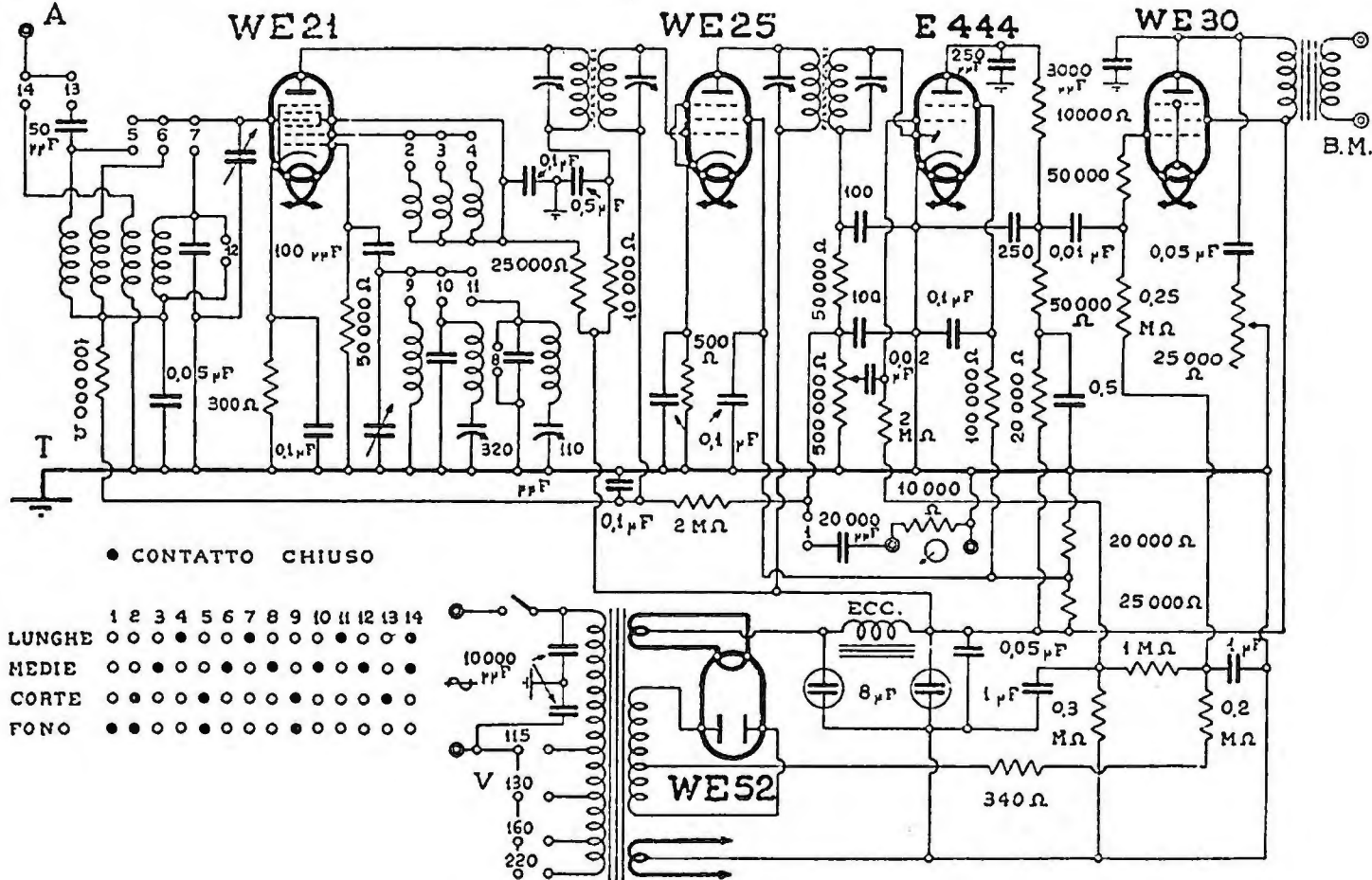
A.3 - XVII



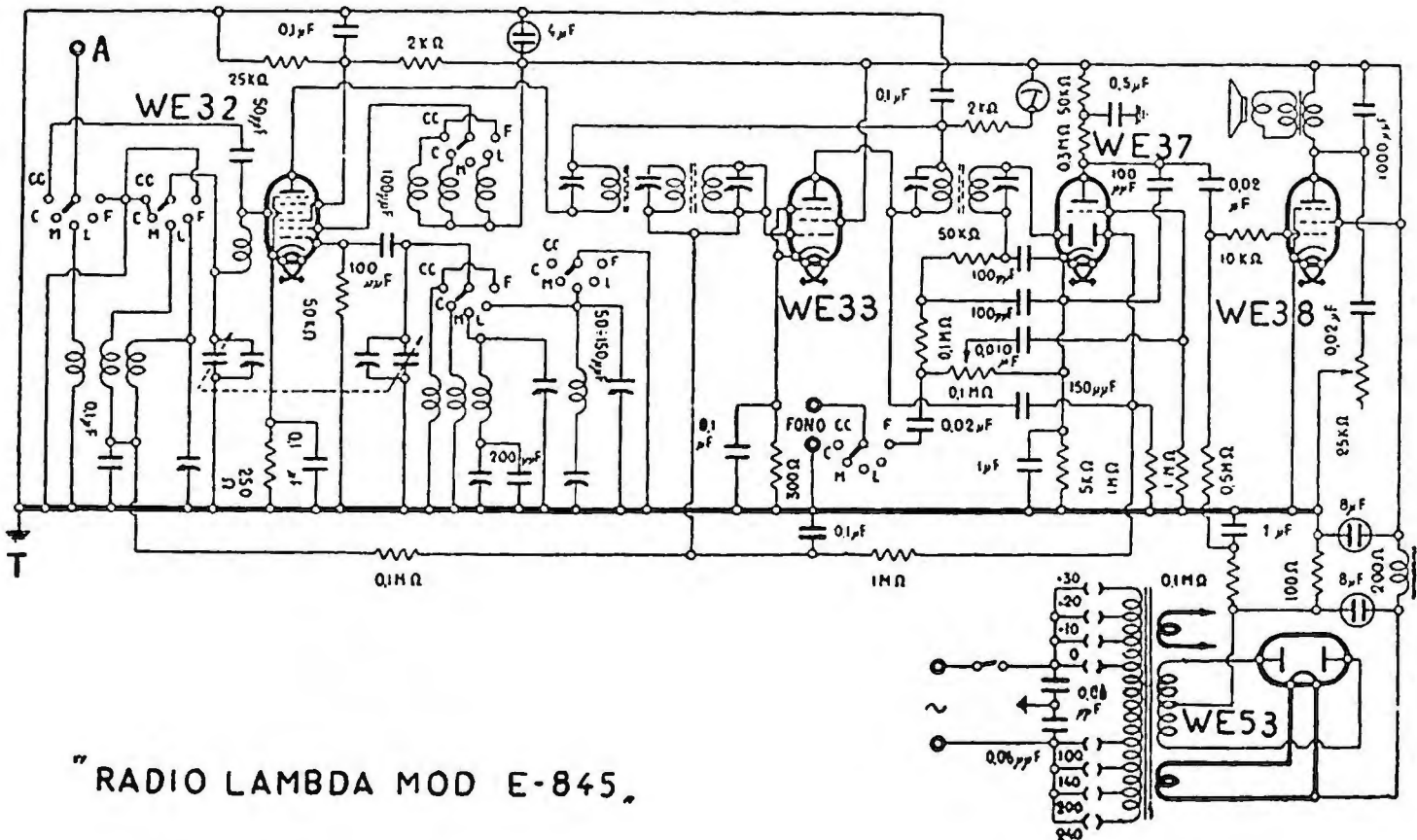
"RADIO LAMBDA. MOD. E-245"



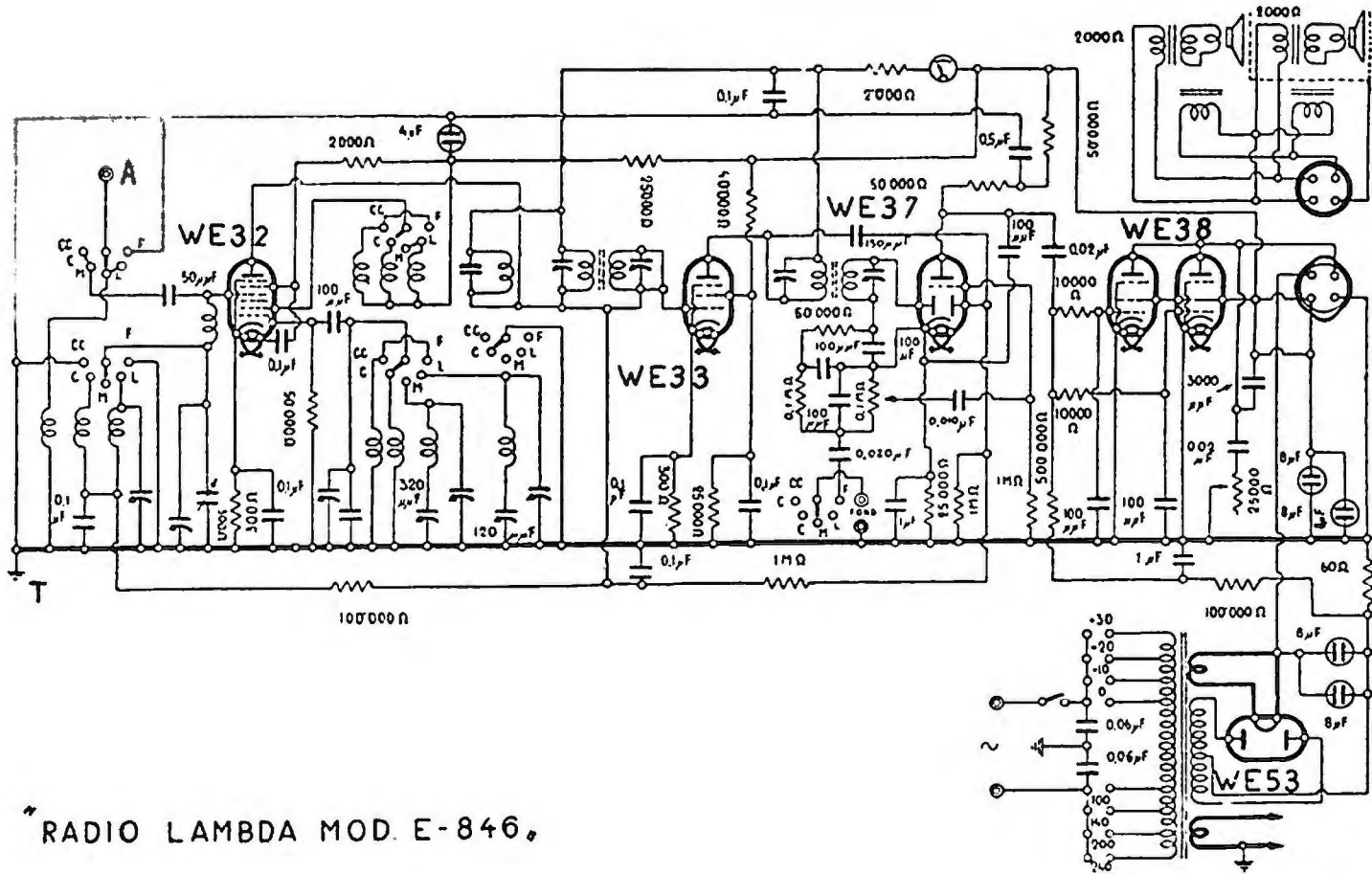
RADIO LAMBDA - " E 427 C. M. "



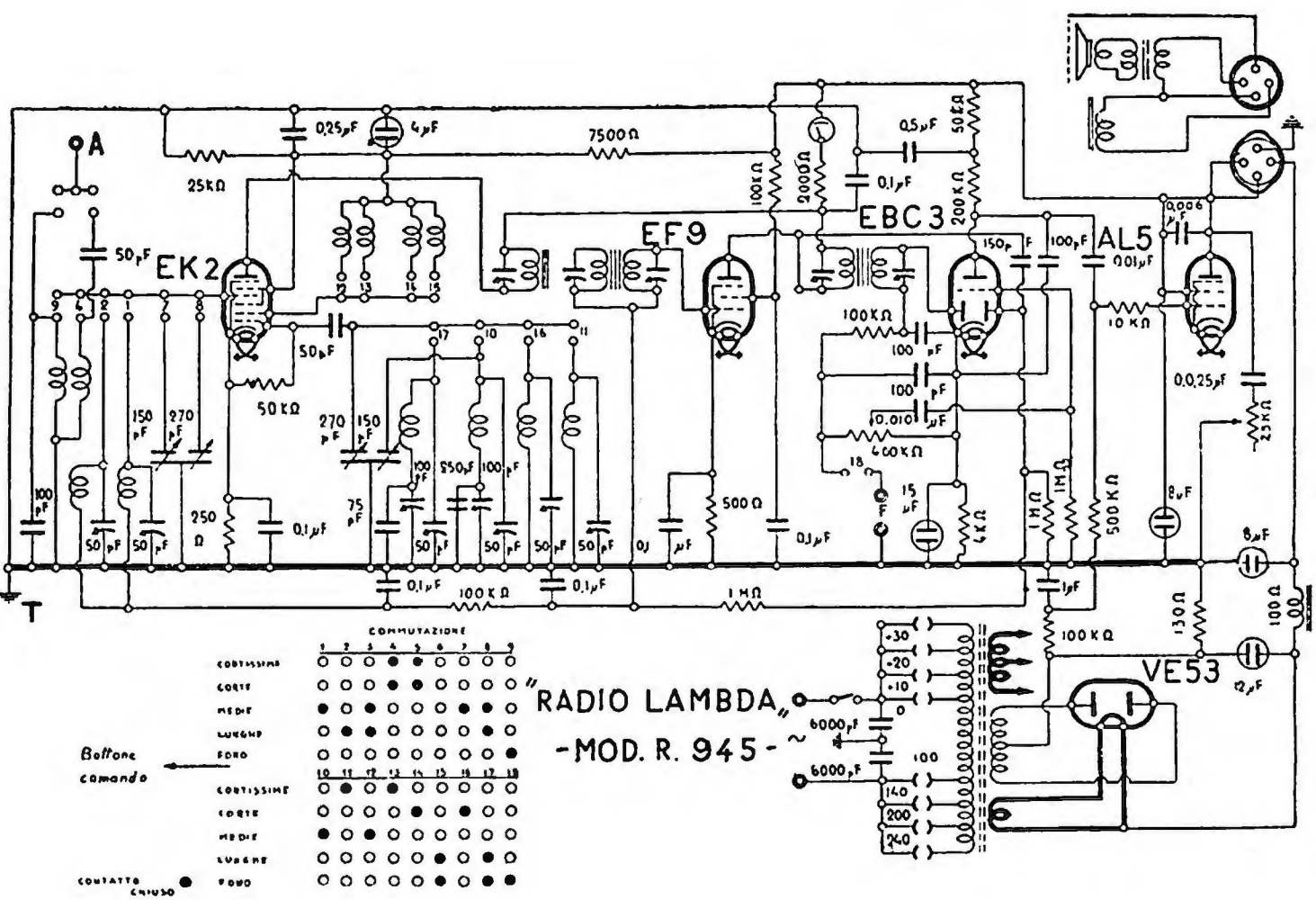
RADIO LAMBDA - " E 525 C. M. "

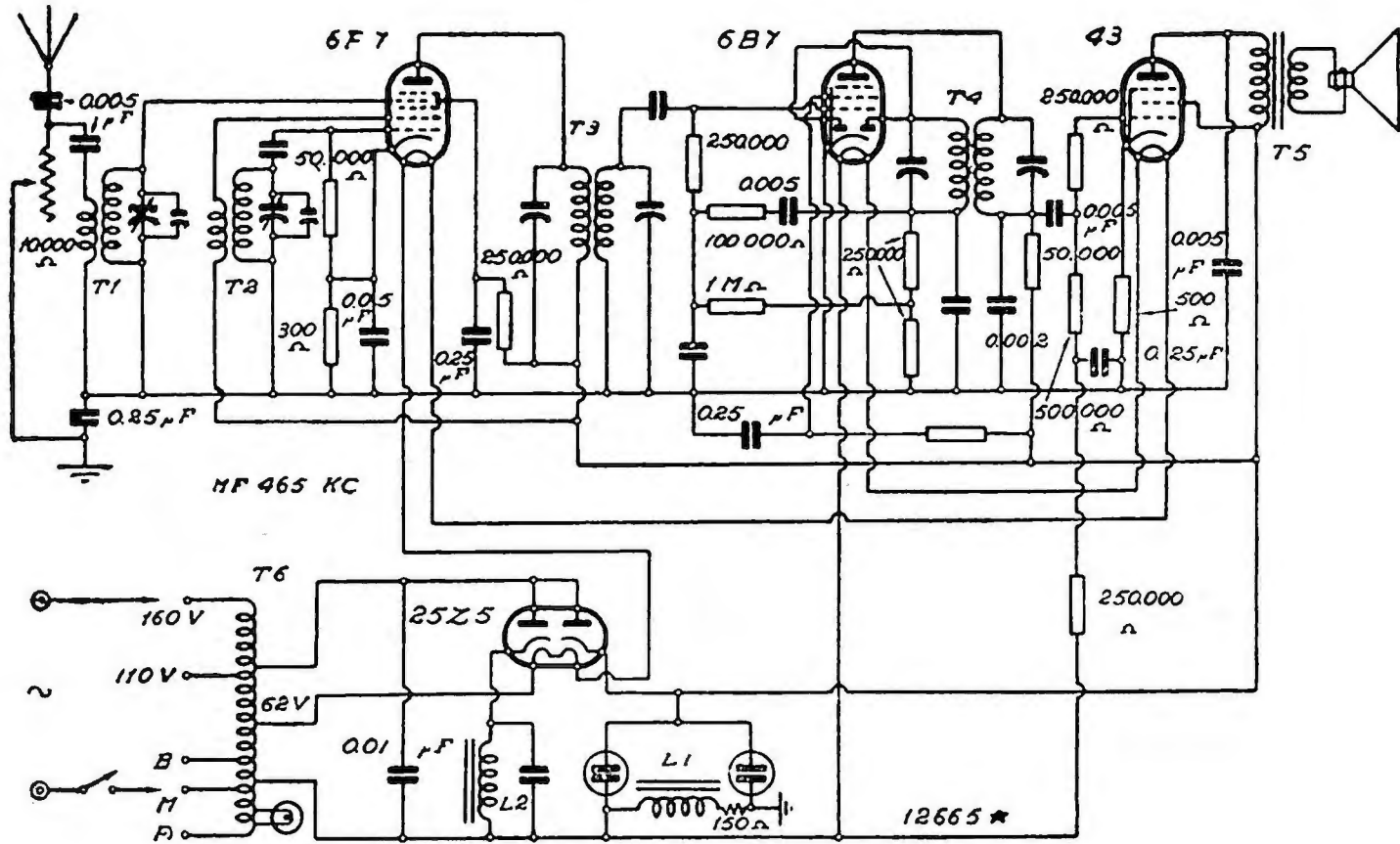


"RADIO LAMBDA MOD E-845.

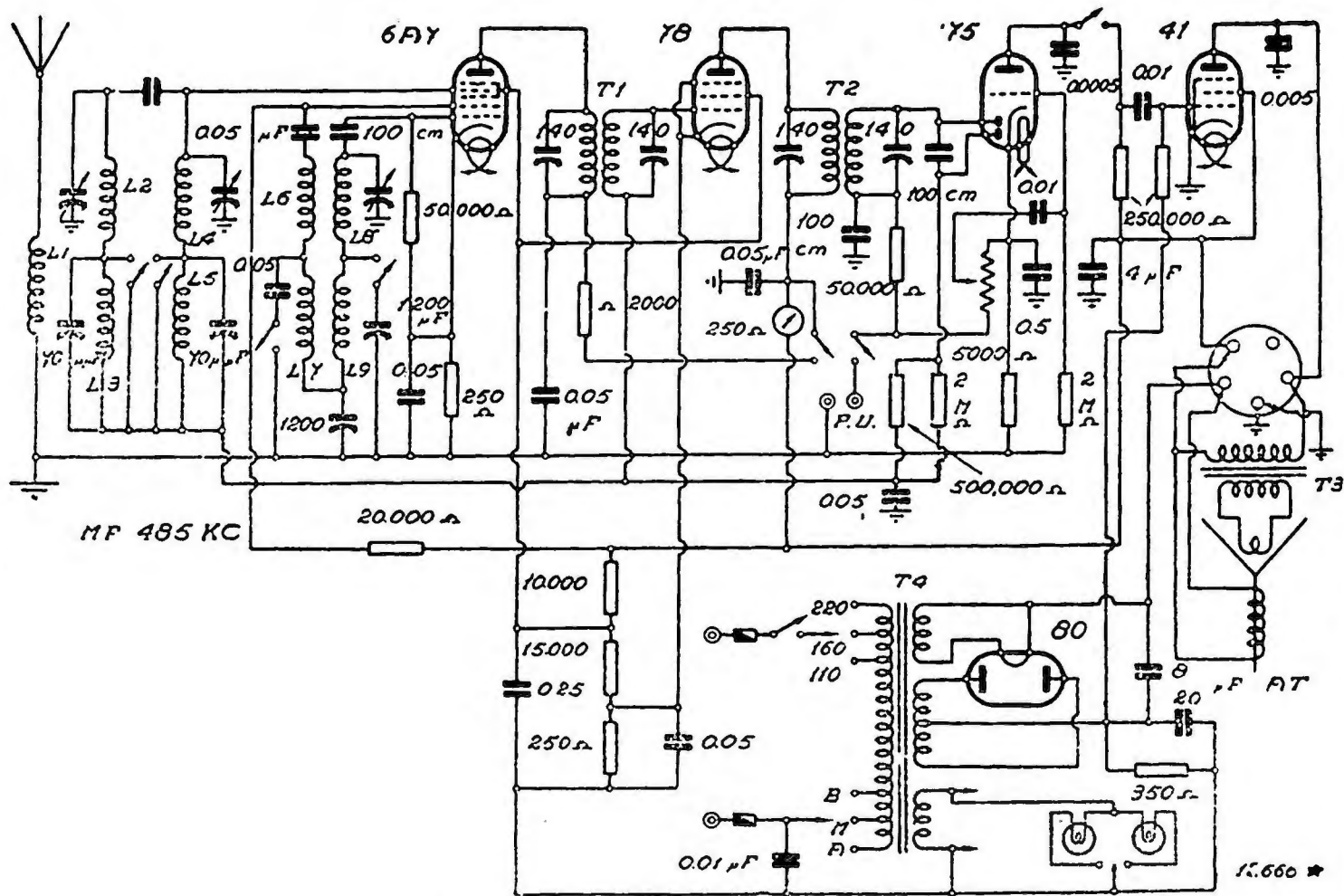


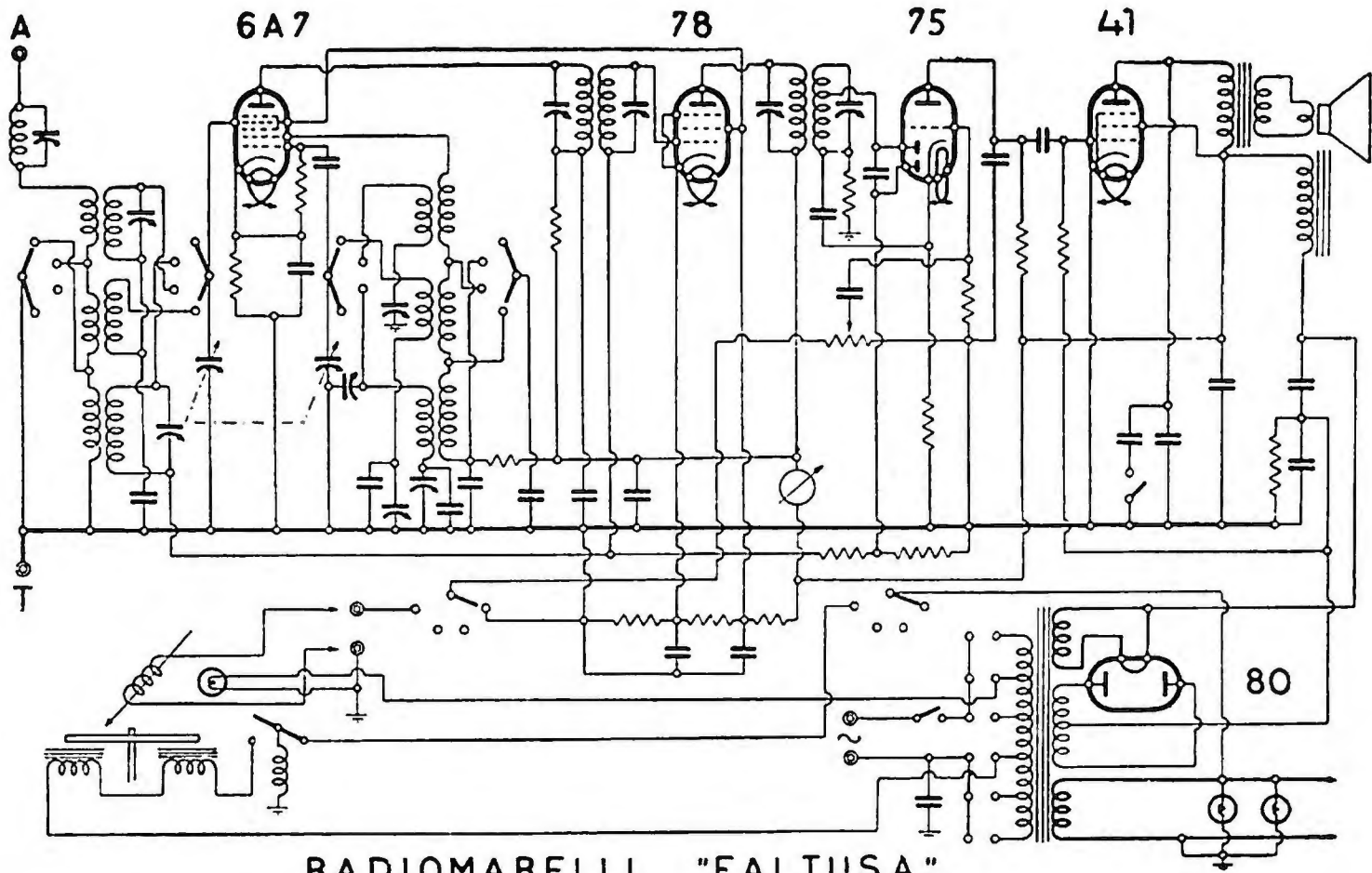
RADIO LAMBDA MOD. E-846.



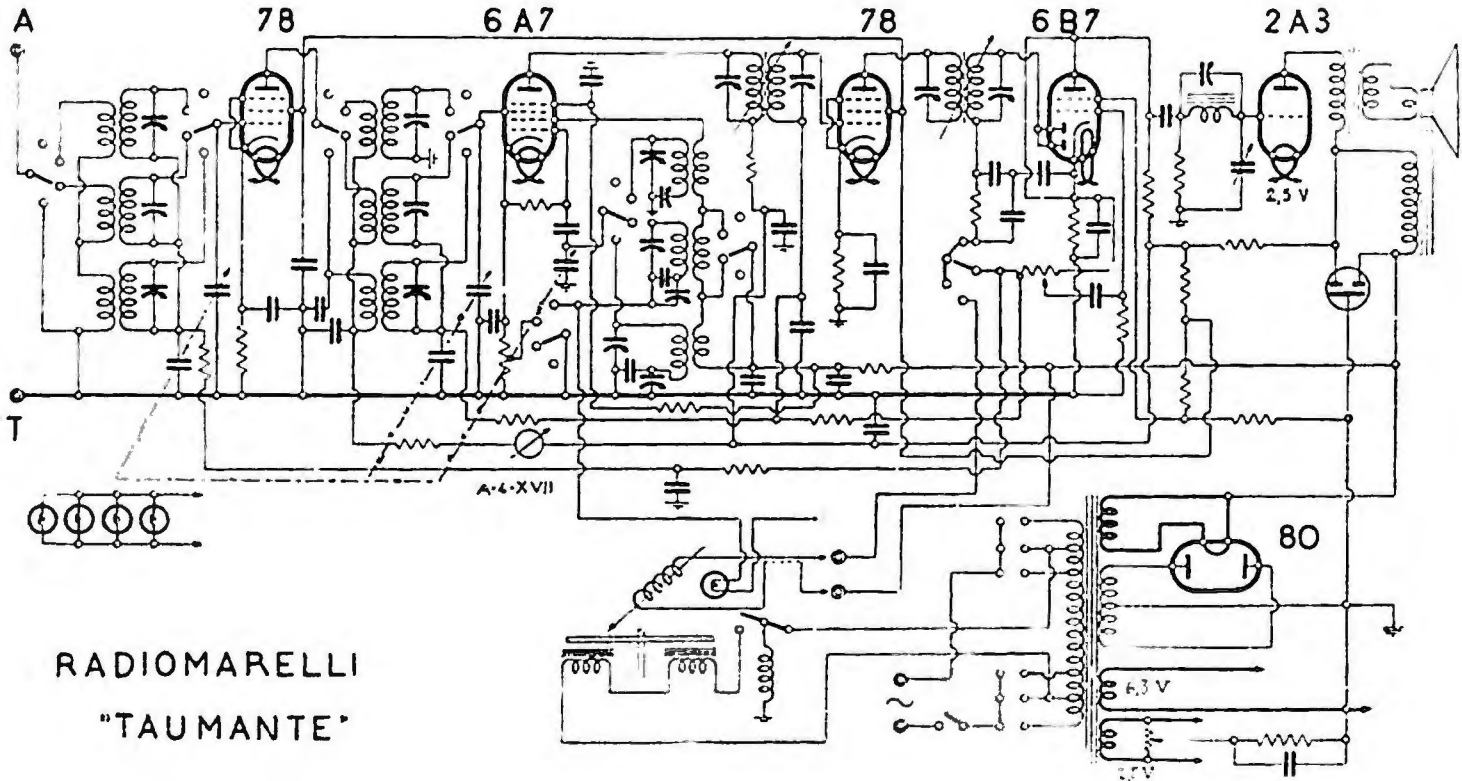


RADIOMARELLI "ALAUDA,"

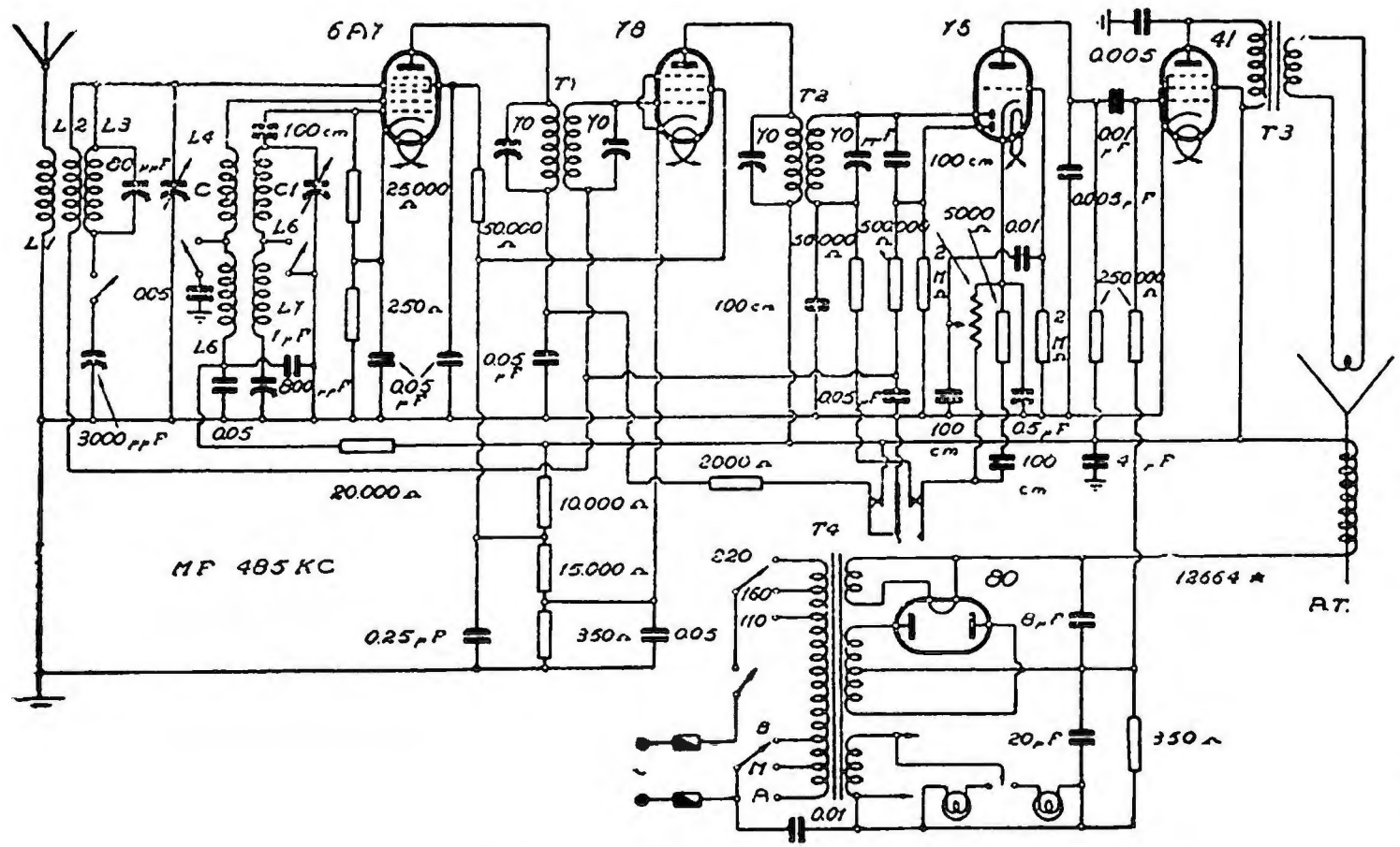




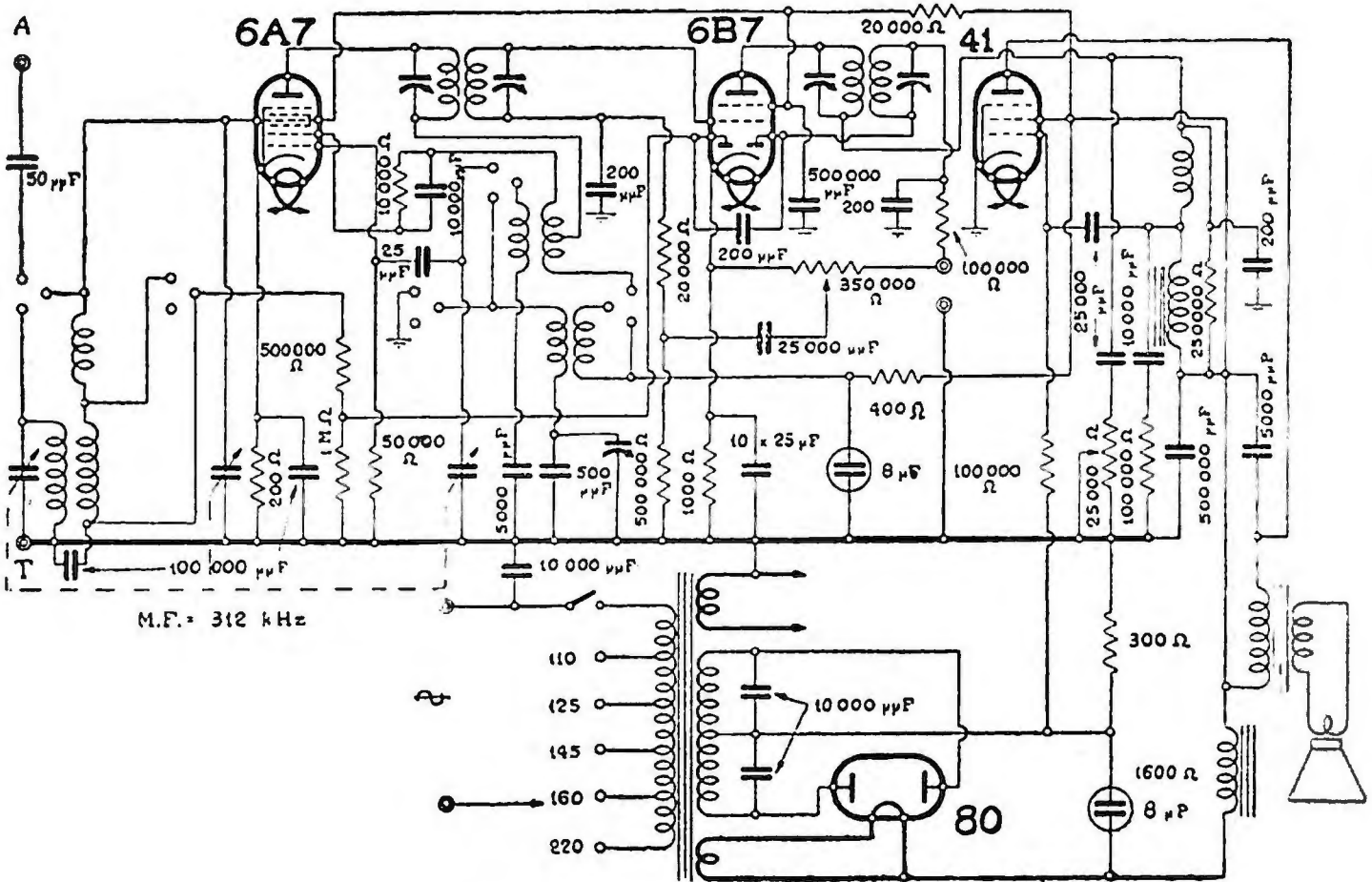
RADIOMARELLI "FALTUSA"



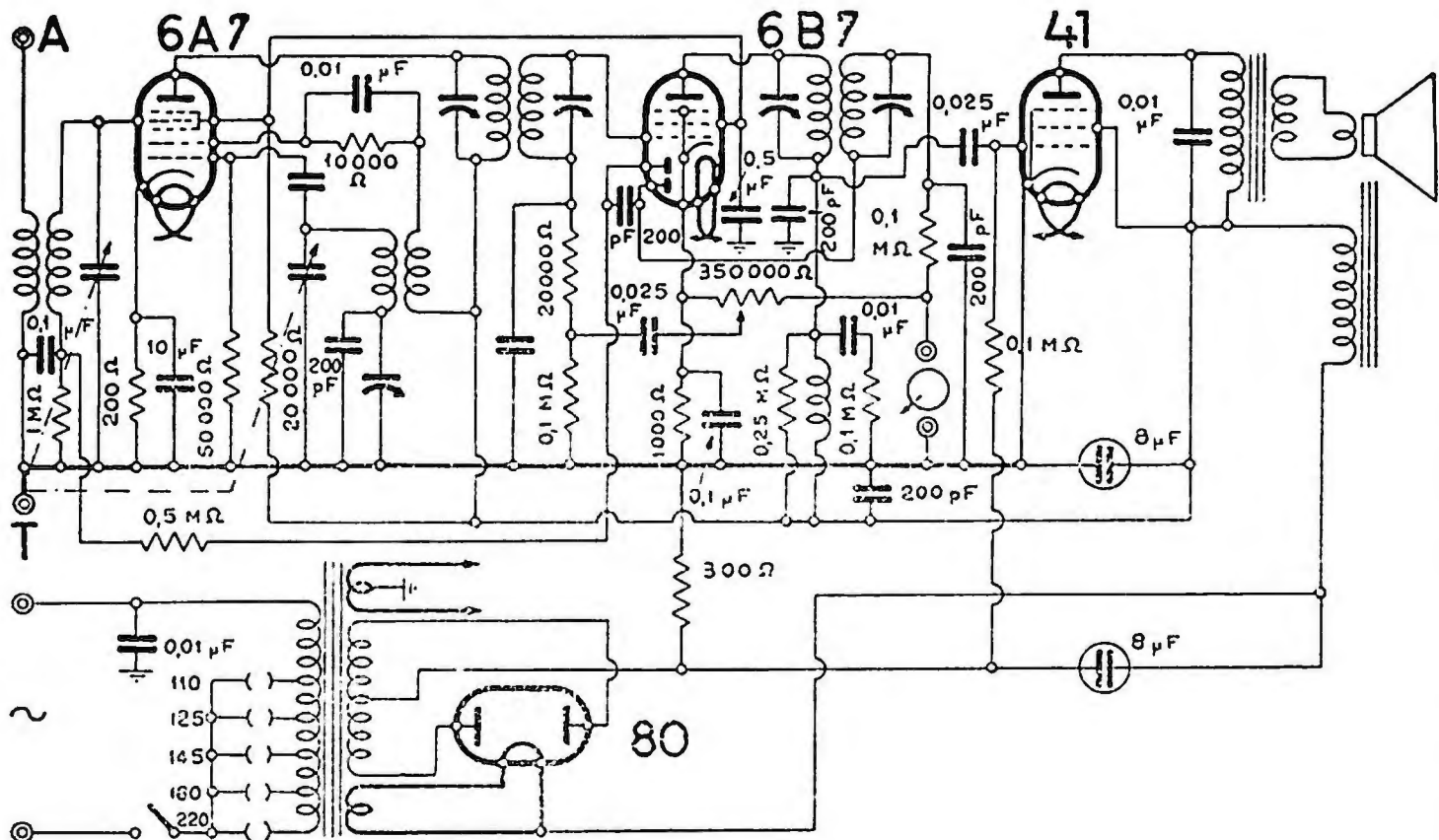
RADIOMARELLI
"TAUMANTE"



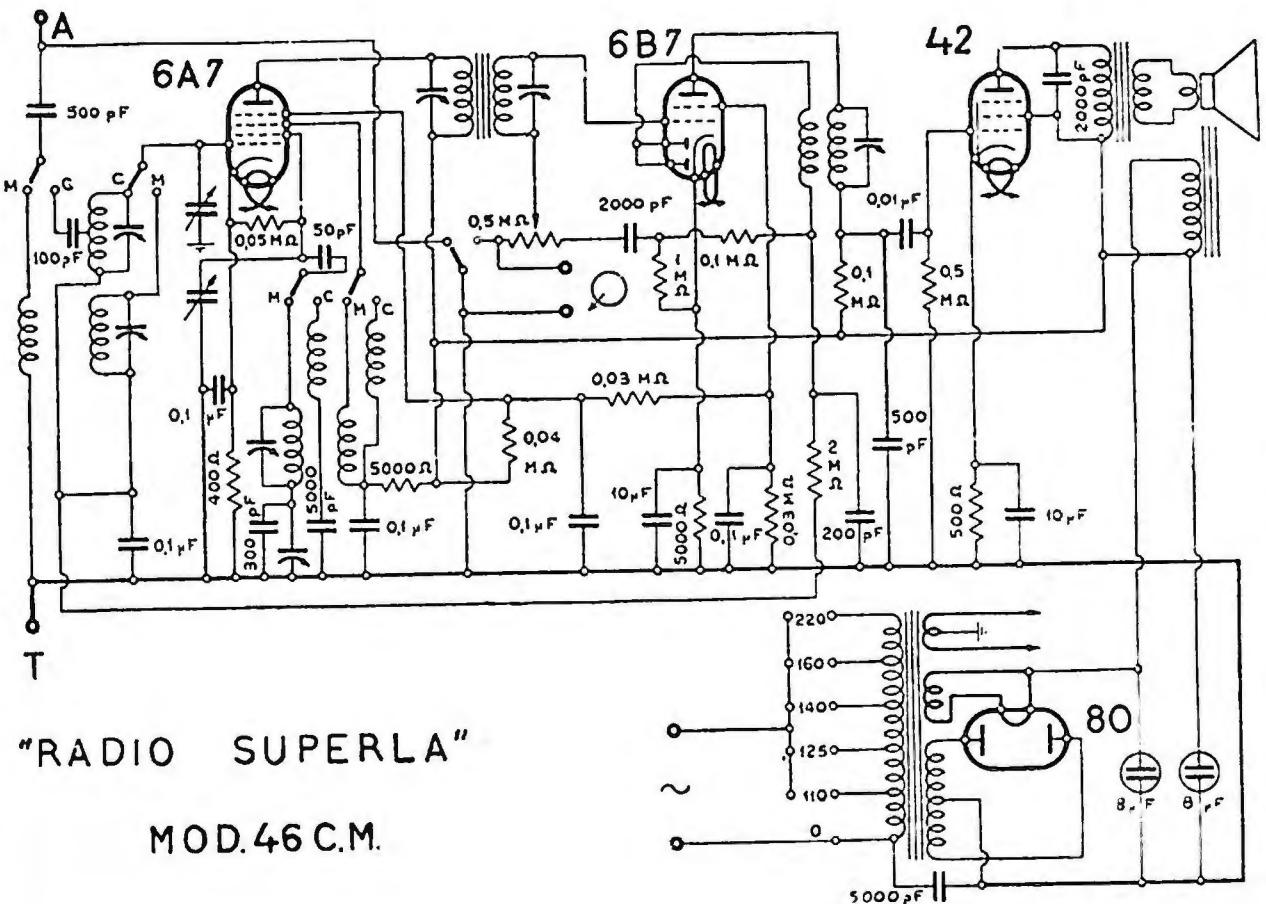
RADIOMARELLI - "VERTUMNO"



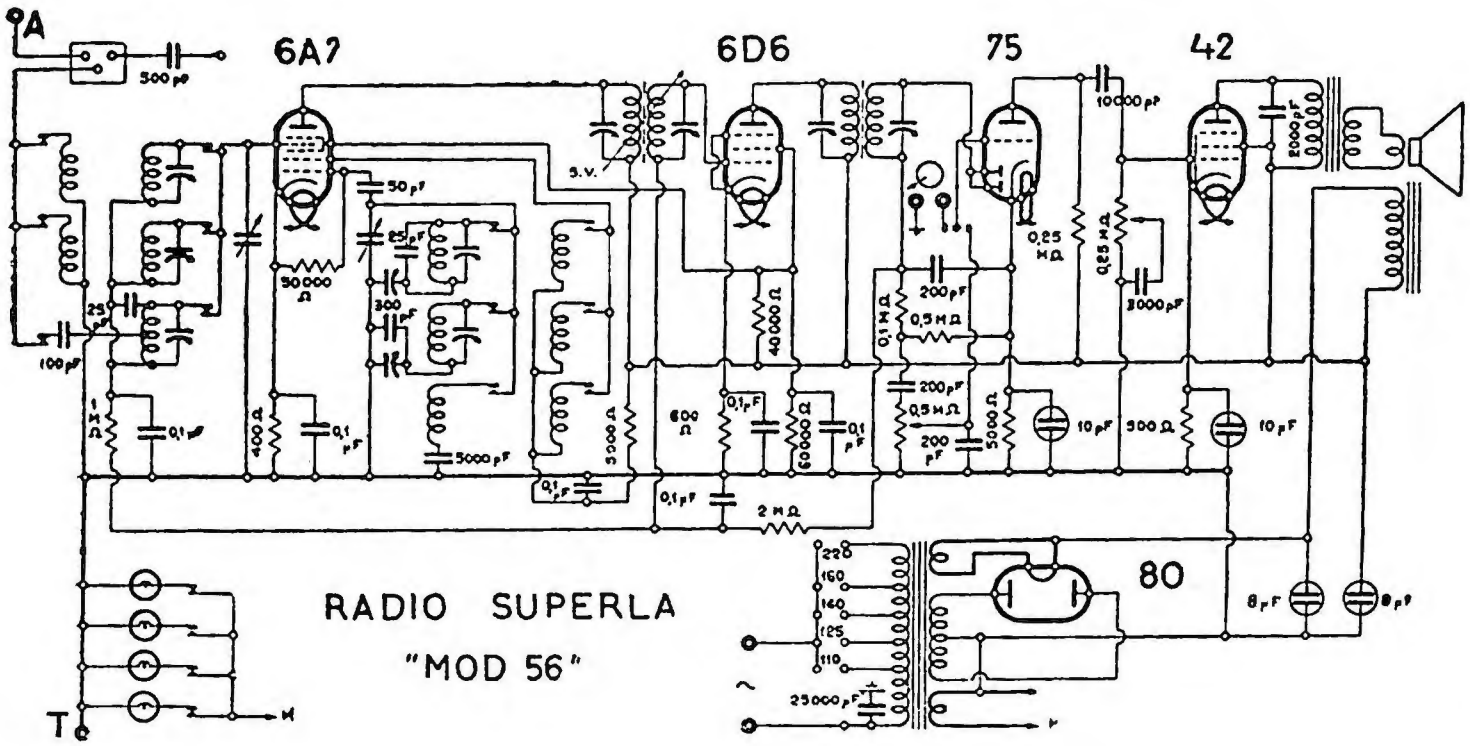
RADIO SAVIGLIANO - "MOD. 90,,



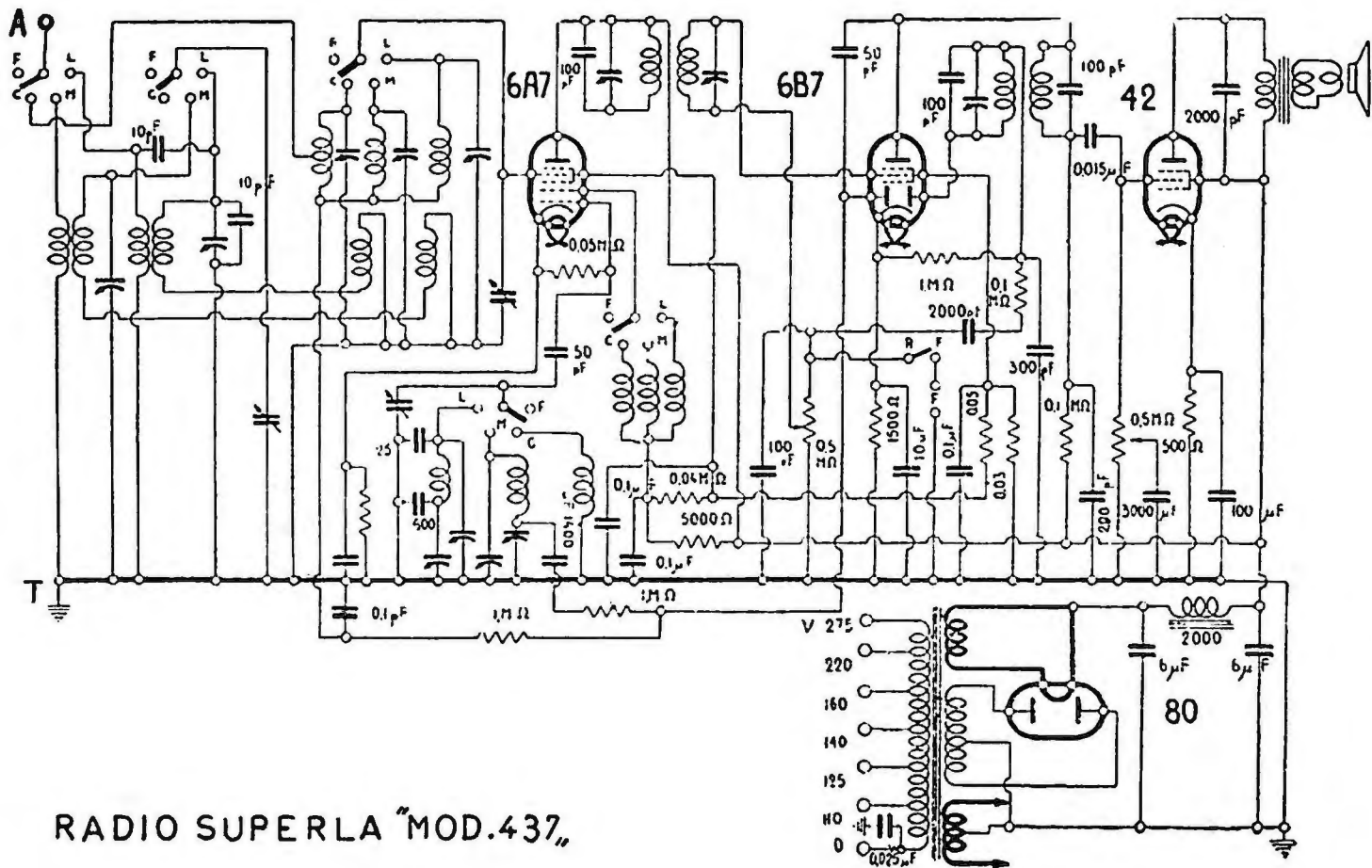
RADIO SAVIGLIANO - "MOD. 91

**NOTA:**

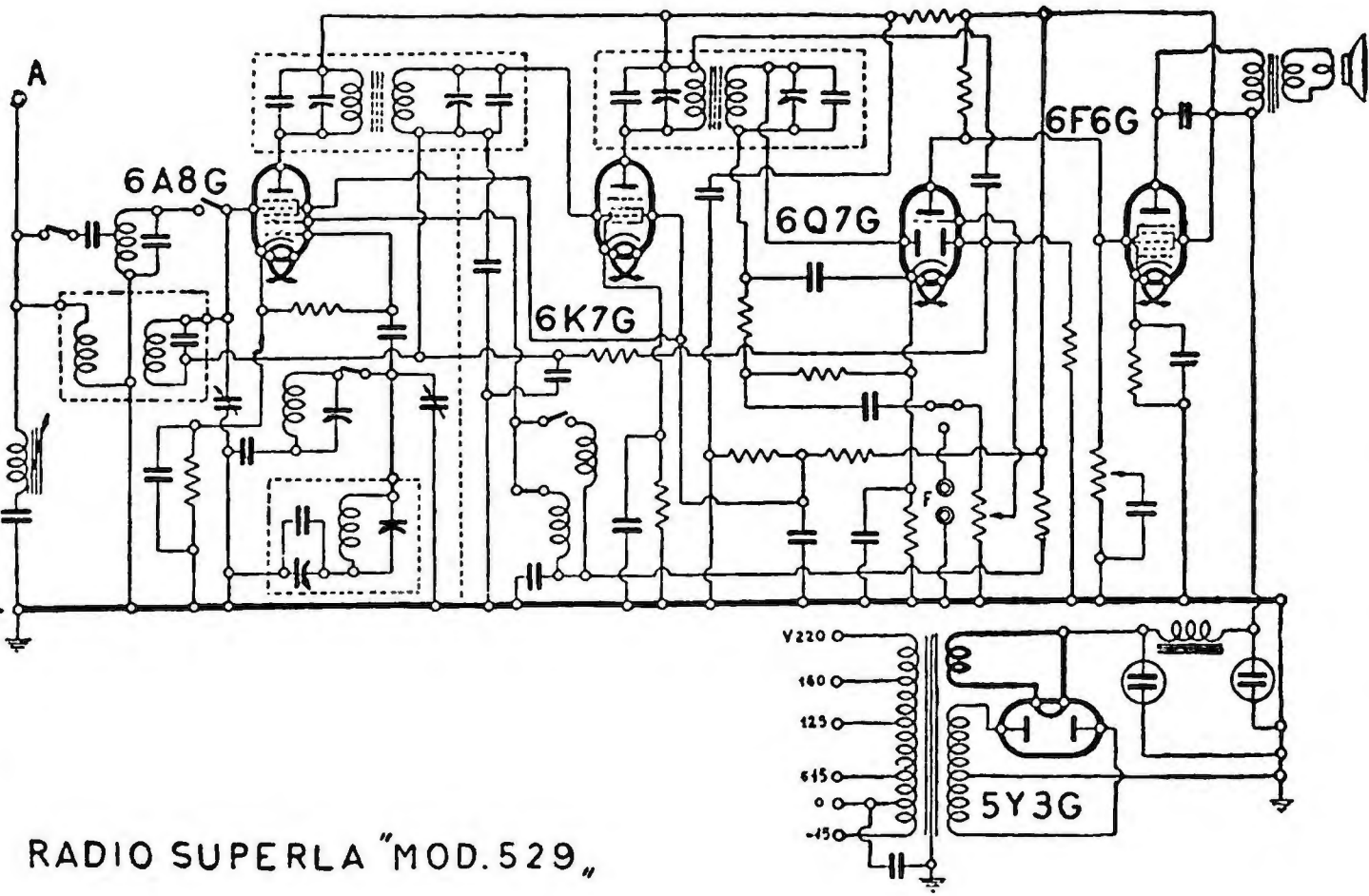
Per i circuiti consultare sempre il prontuario a pag. 360 del Manuale e la Rubrica del Radio-meccanico della rivista "Radio Industria".



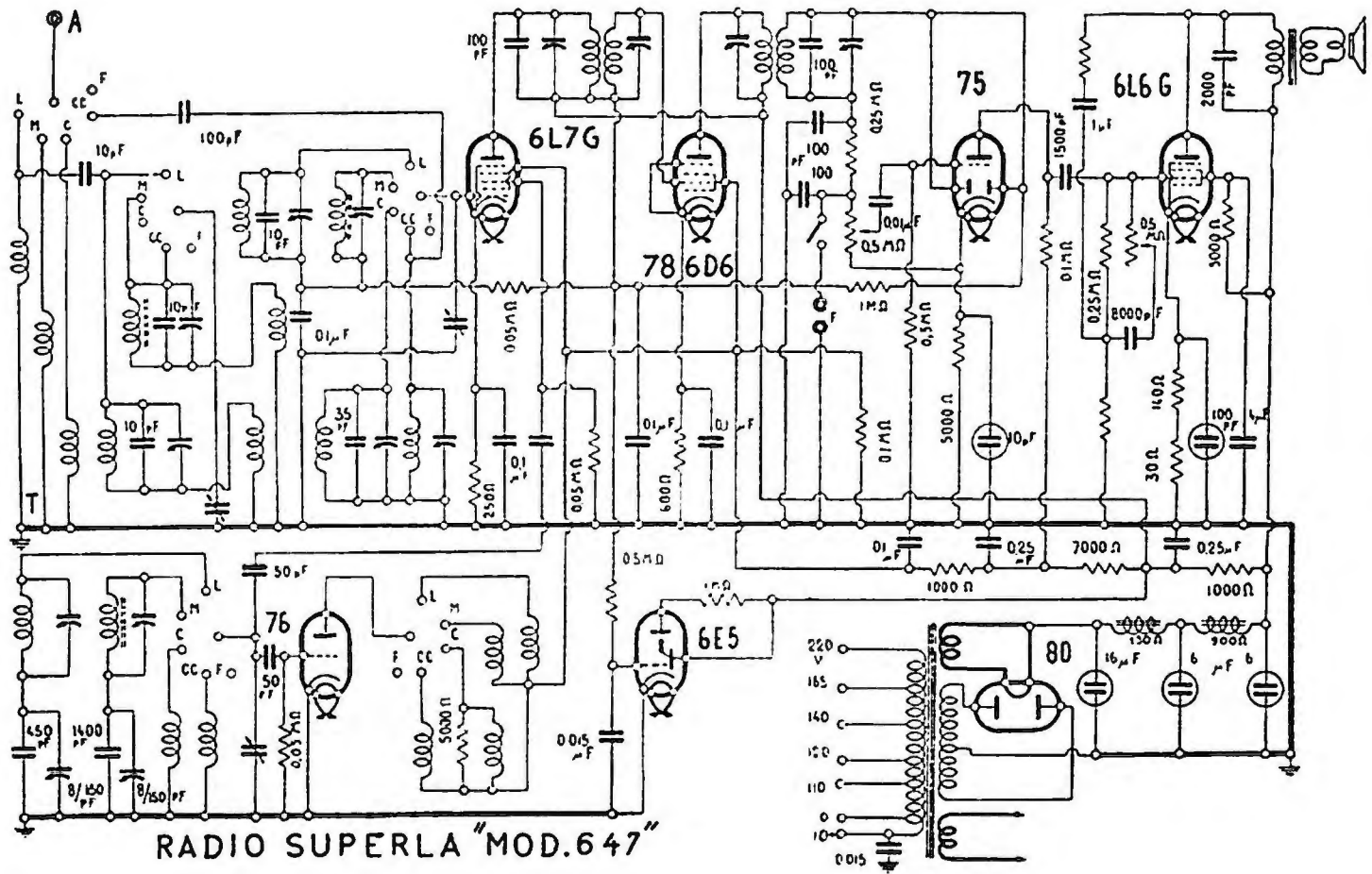
RADIO SUPERLA
"MOD 56"



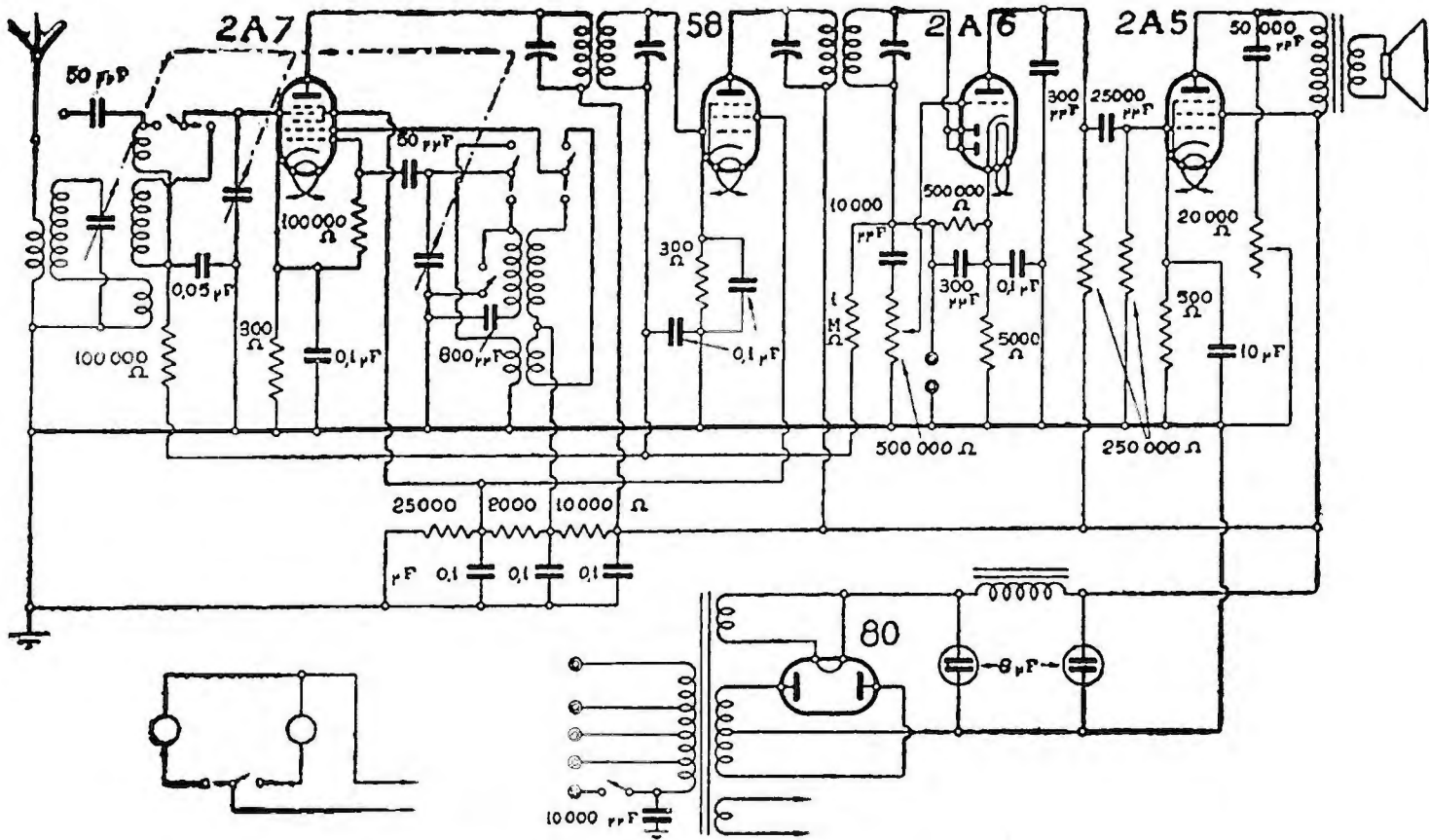
RADIO SUPERLA "MOD.437,"



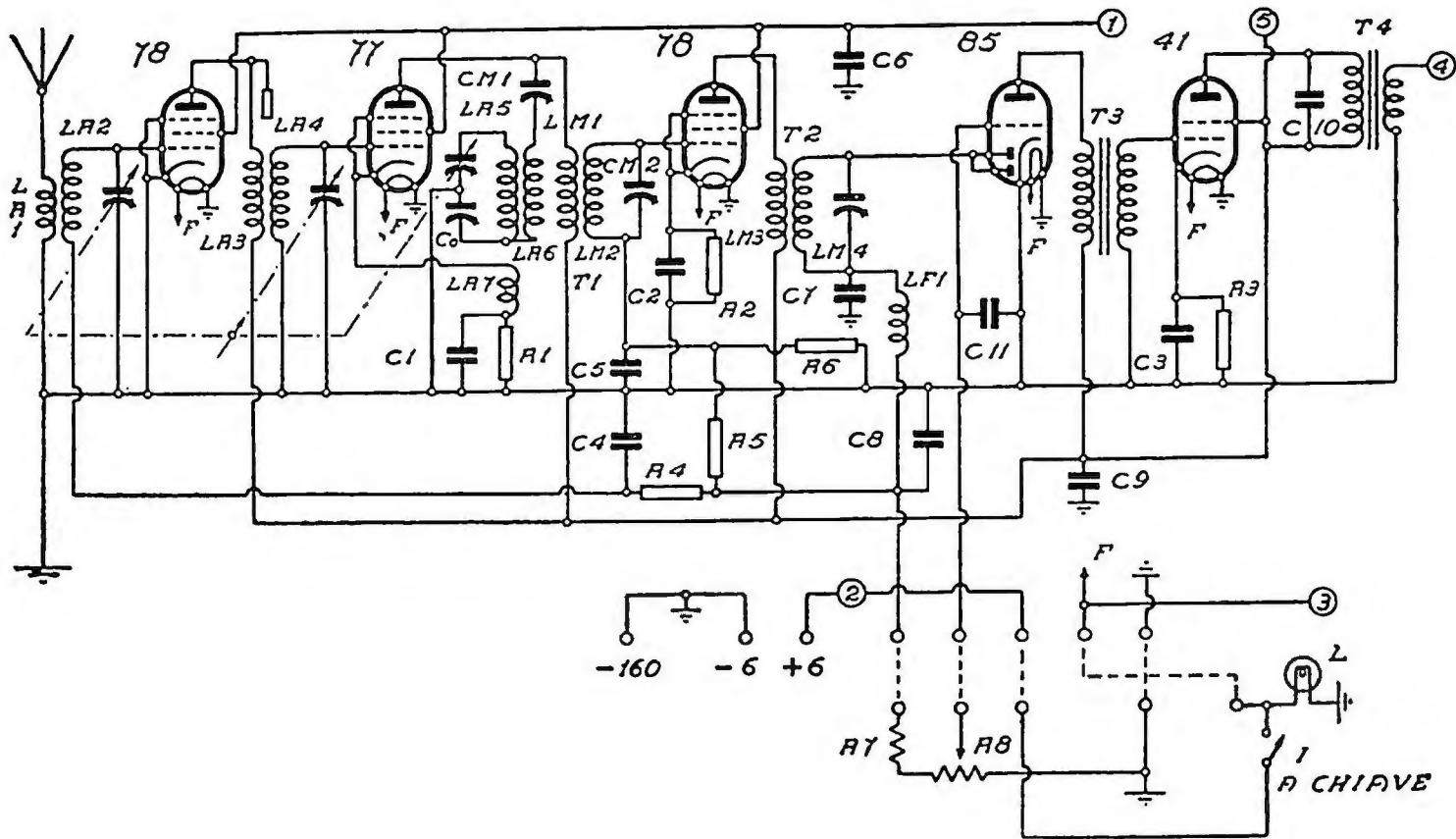
RADIO SUPERLA "MOD. 529"



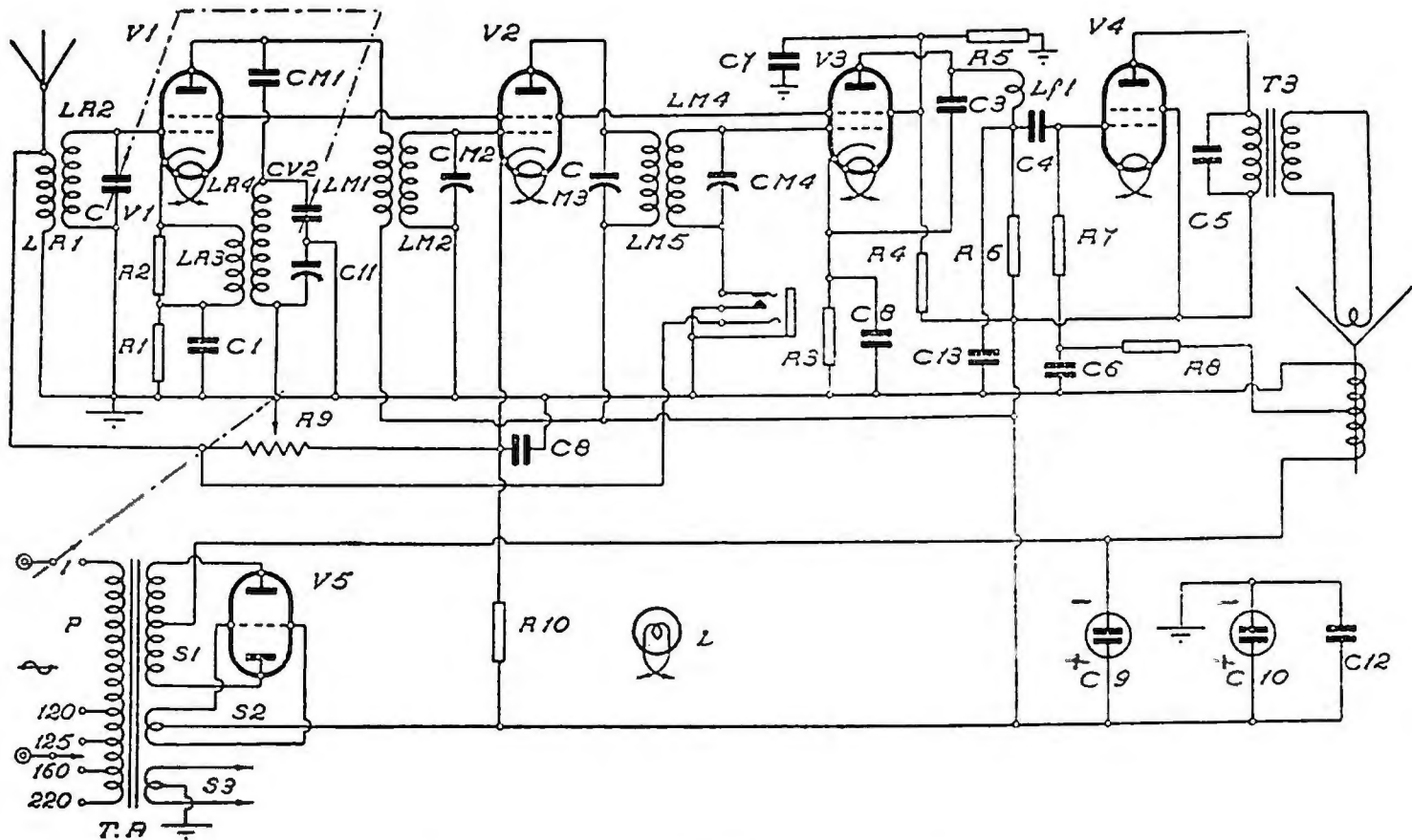
RADIO SUPERLA "MOD. 647"



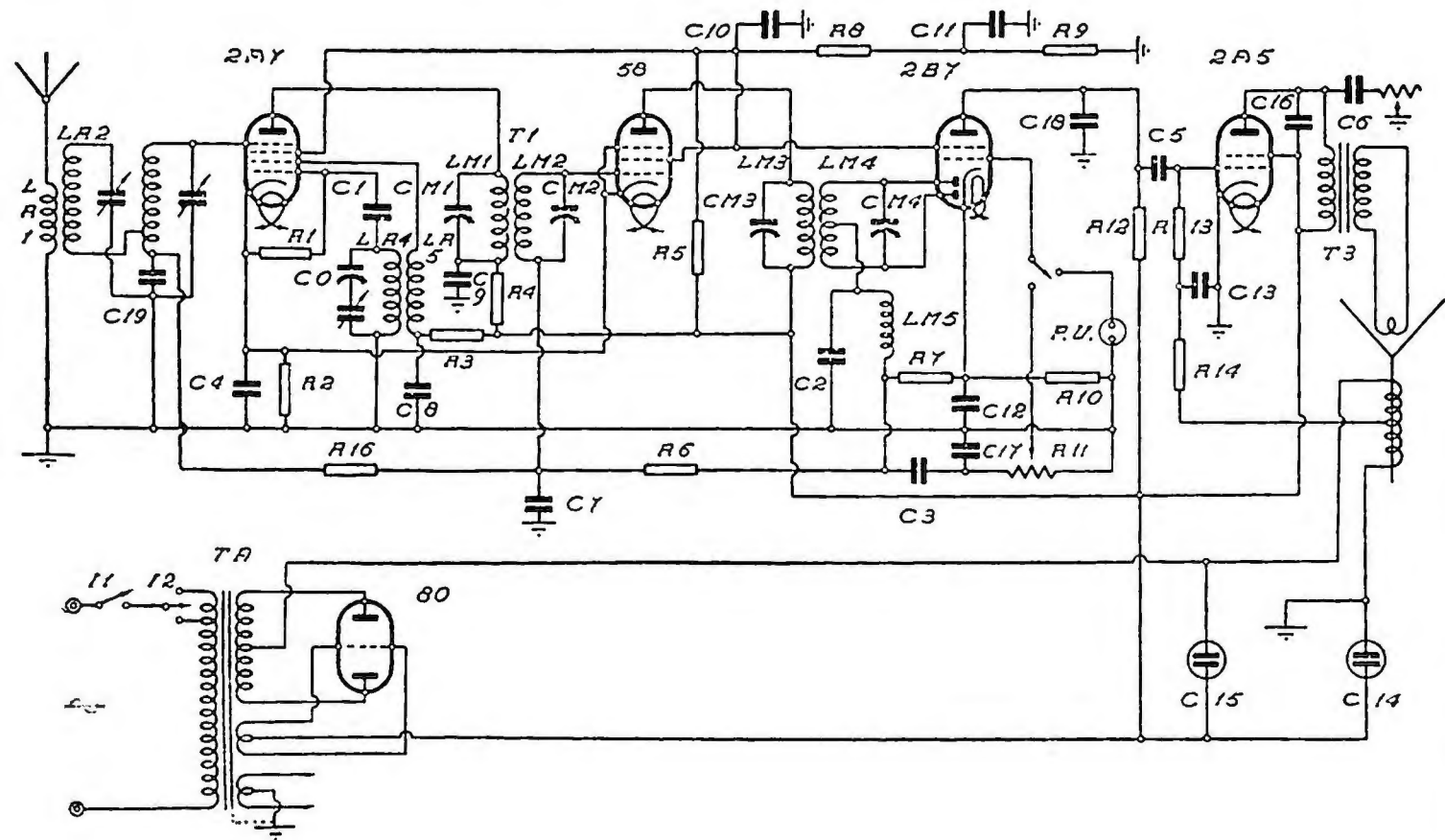
S. A. I. R. A. - " CHASSIS 518 ,,



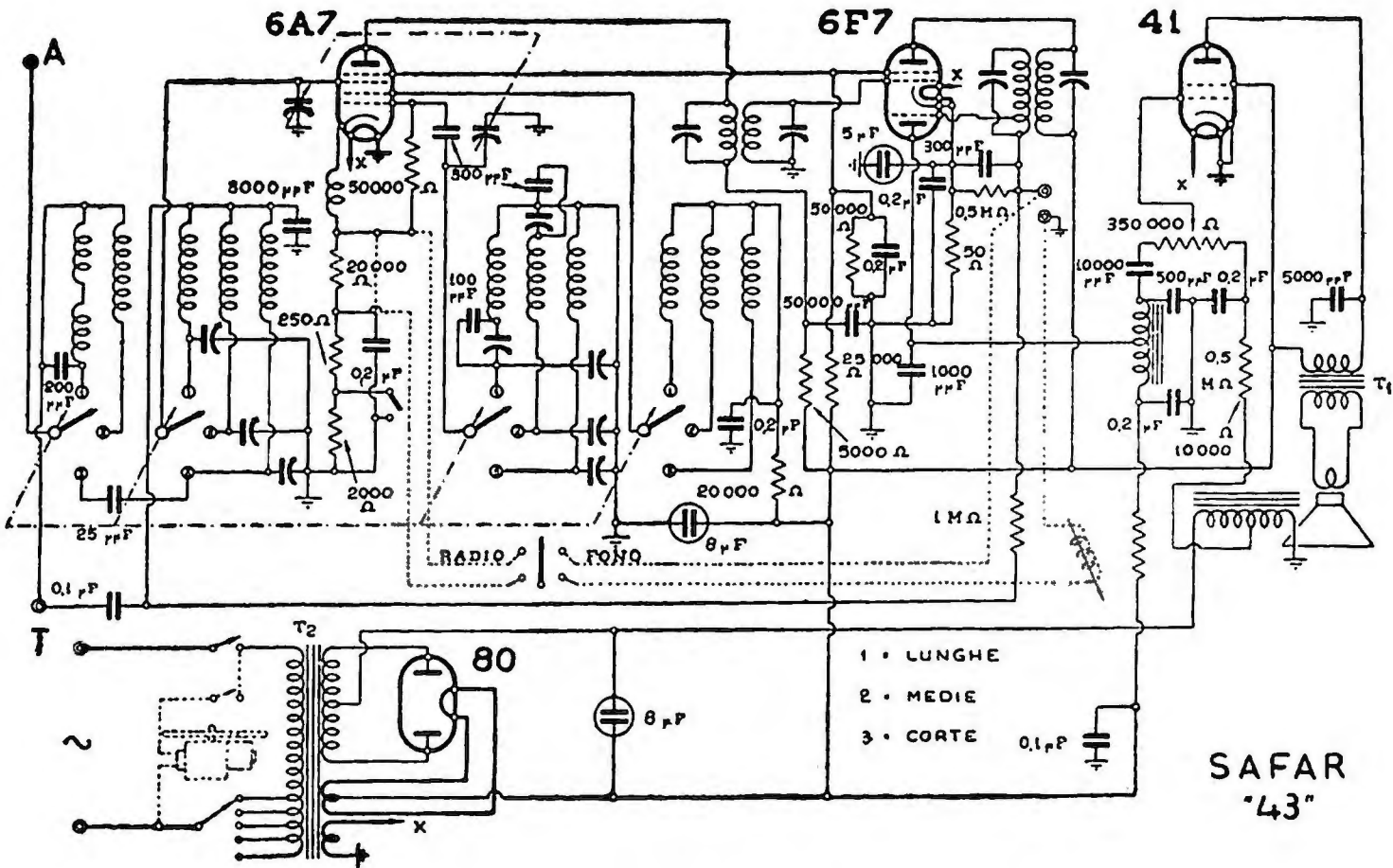
S. A. F. A. R. - "AUTORADIO",

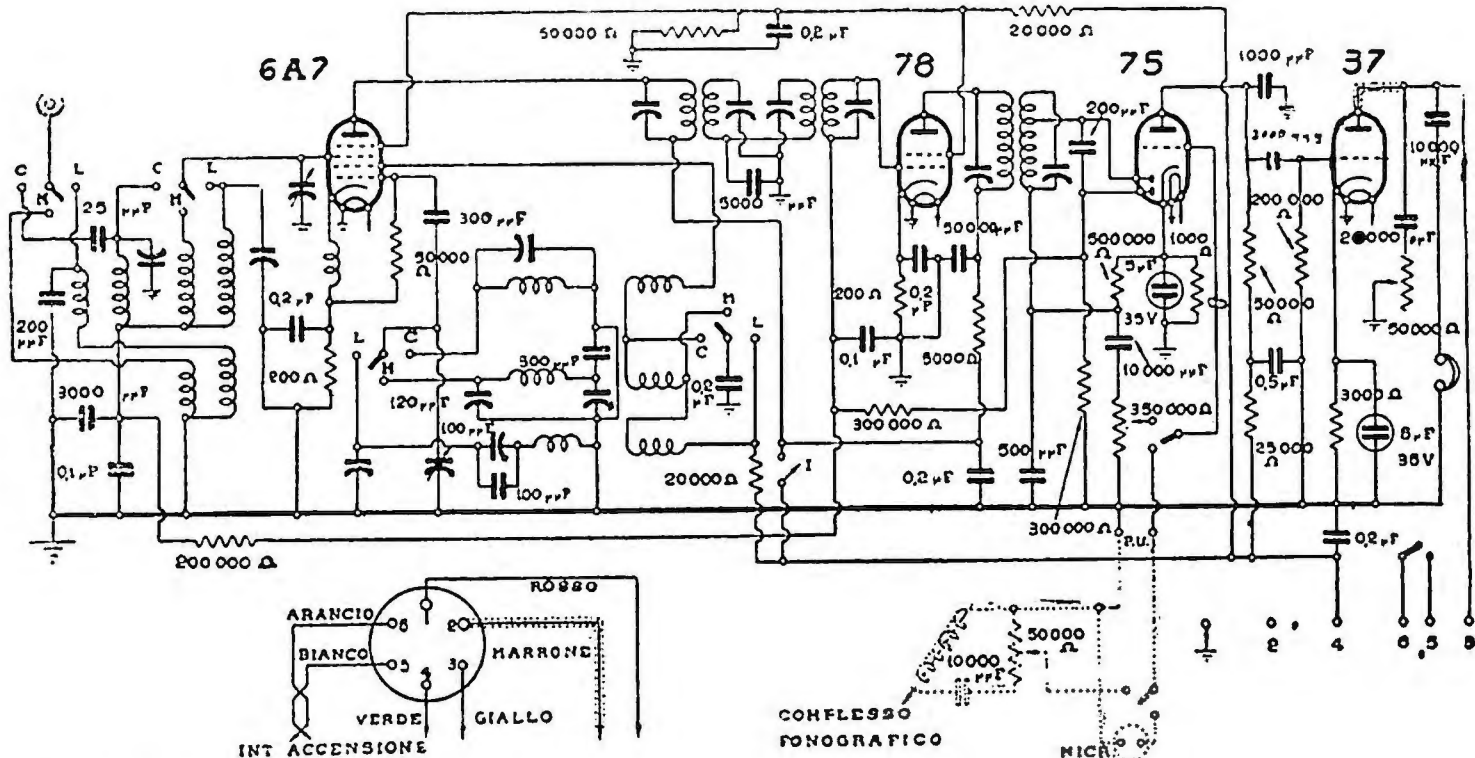


S. A. F. A. R. - " PICCOLO AMICO ,,

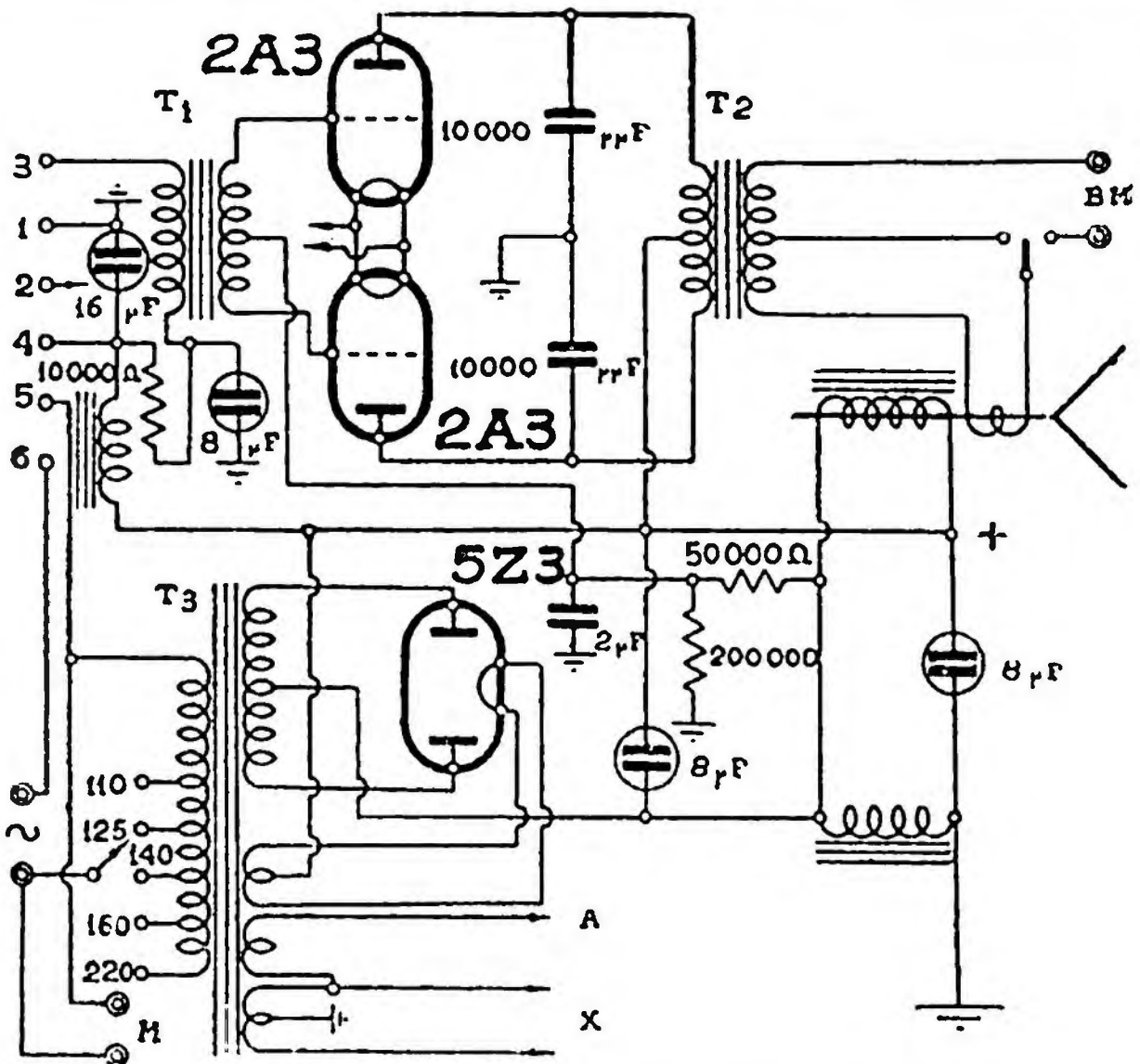


S. A. F. A. R. - " SUPER MELODE "





SAFAR 73



S. A. F. A. R. - "MOD. 73,, (B. F.)



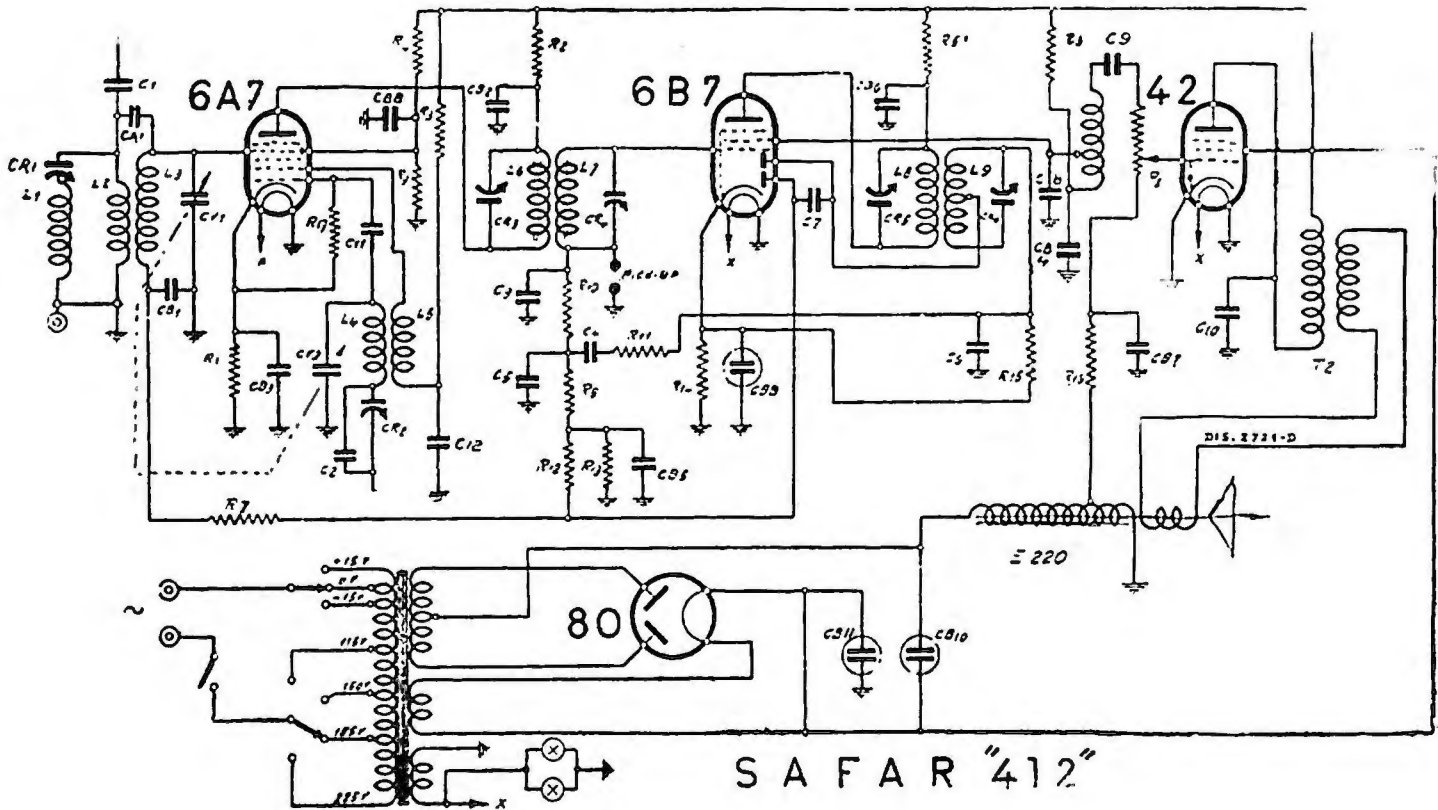
OFFICINA COSTRUZIONI RADIOELETTRICHE

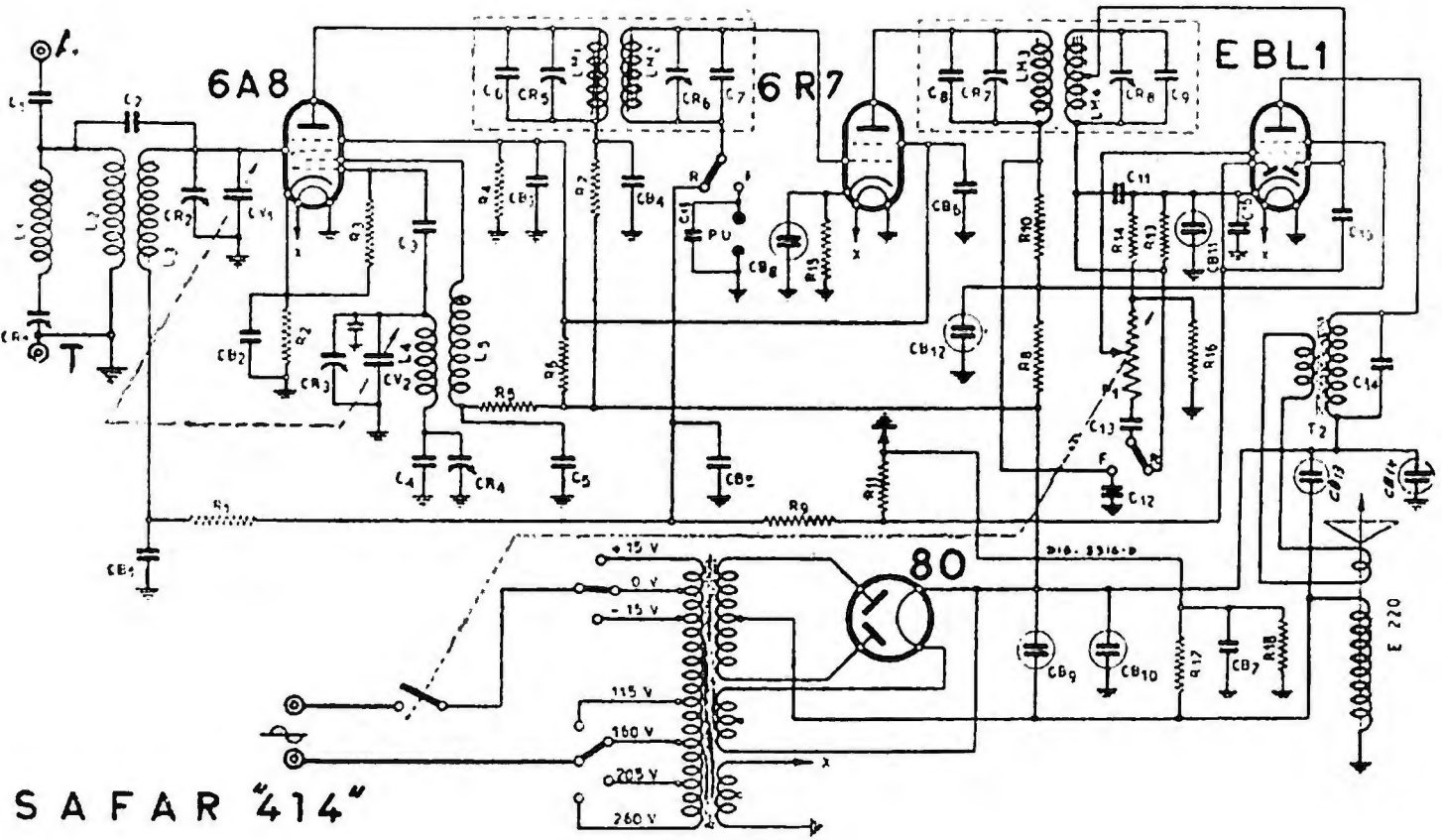
ING. SANDRO NOVELLONE

SEDE E STABILIMENTO: VIA PRIV. ALLEANZA, 7-9 - TELEF. 97.039

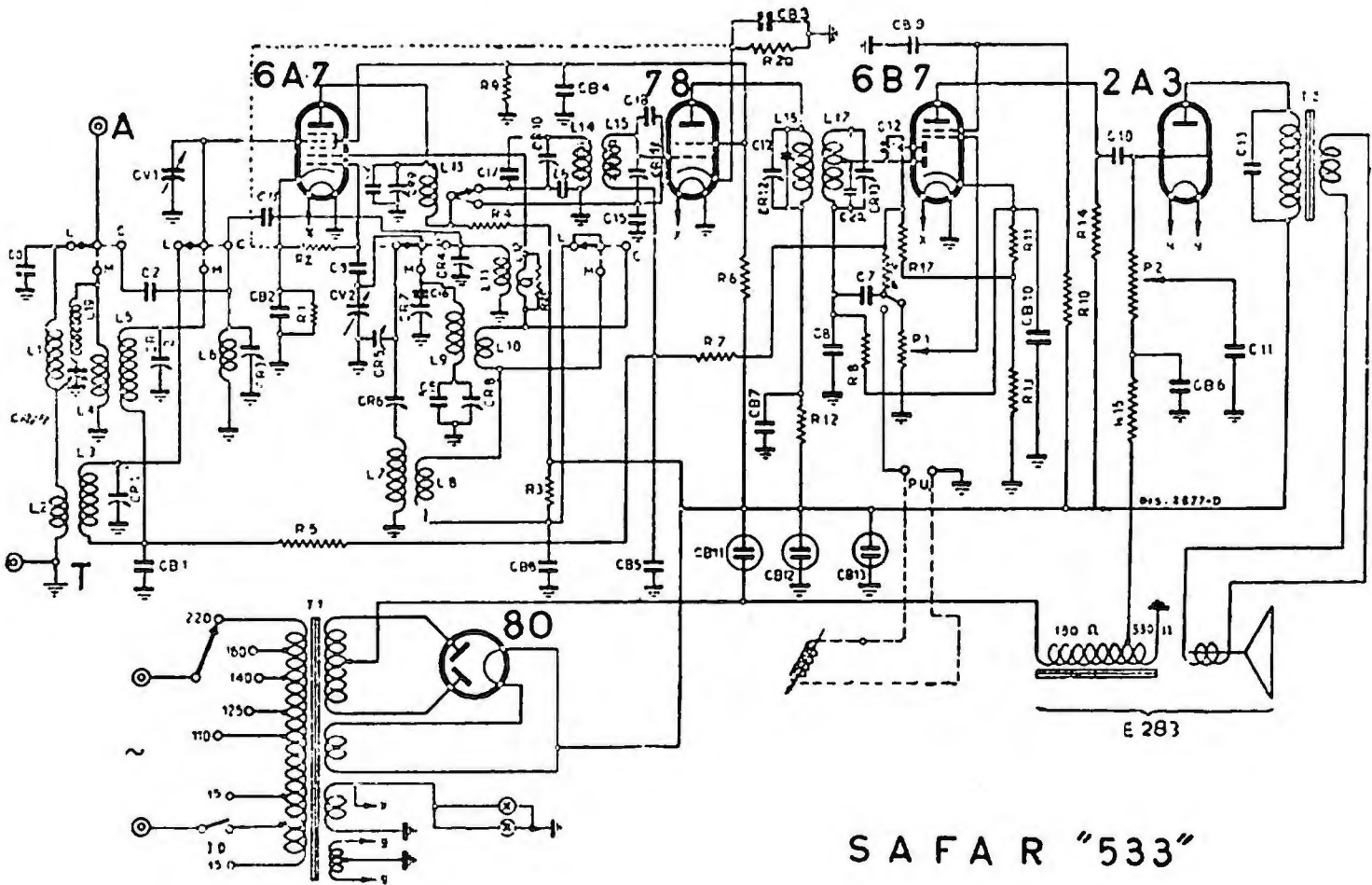
MILANO - BOVISA

PARTI STACCATE PER RADIO E ELETTRACUSTICA,
 TRASFORMATORI, ALTOPARLANTI, MICROFONI, ANTENNE
 ● NUCLEI DI FERRO PER ALTA FREQUENZA ● STRUMENTI
 E APPARECCHIATURE RADIO SPECIALI ● AMPLIFICATORI
 E IMPIANTI DI AMPLIFICAZIONE PER SCUOLE,
 CHIESE, ISTITUTI, PUBBLICHE MANIFESTAZIONI

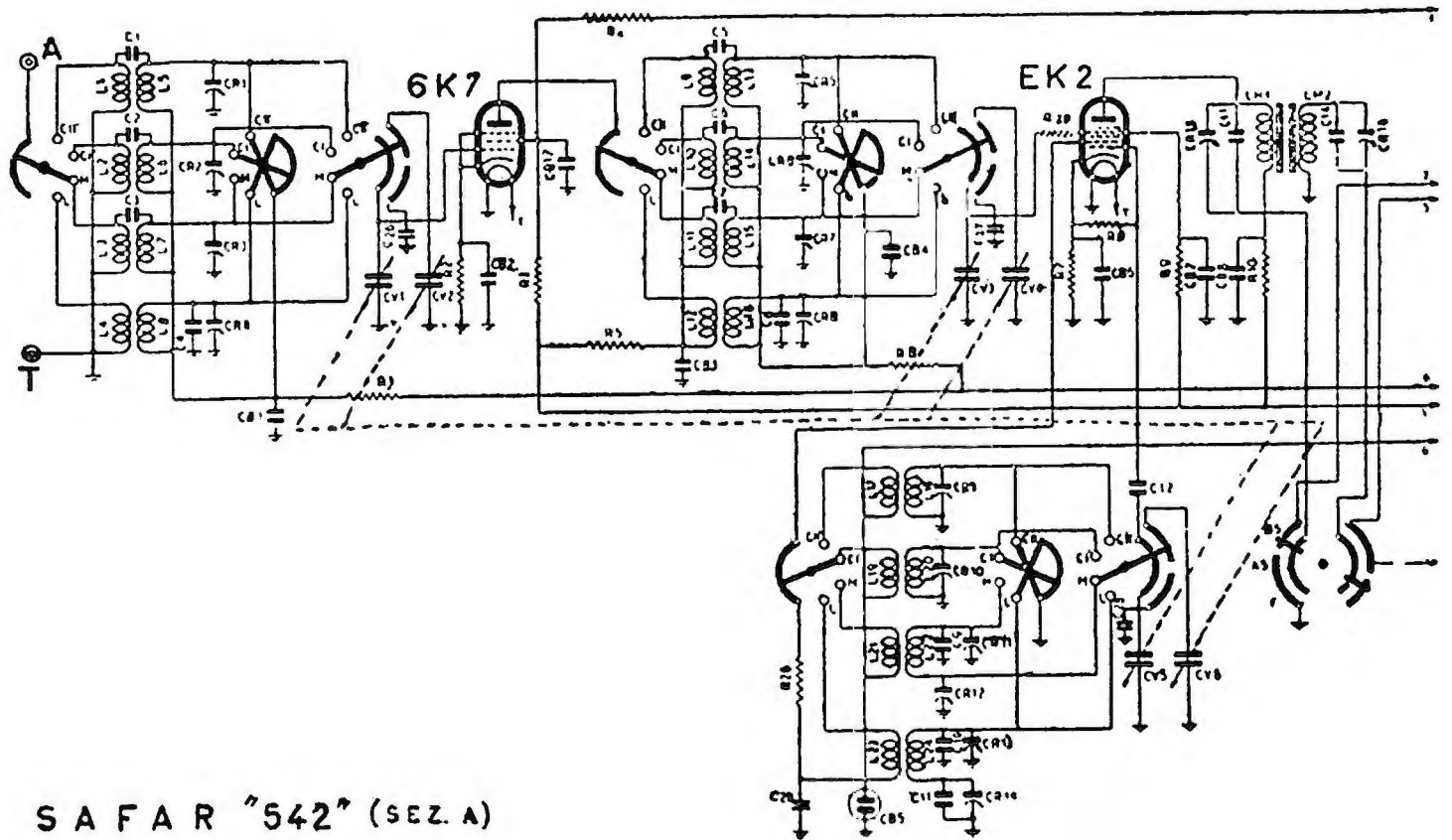




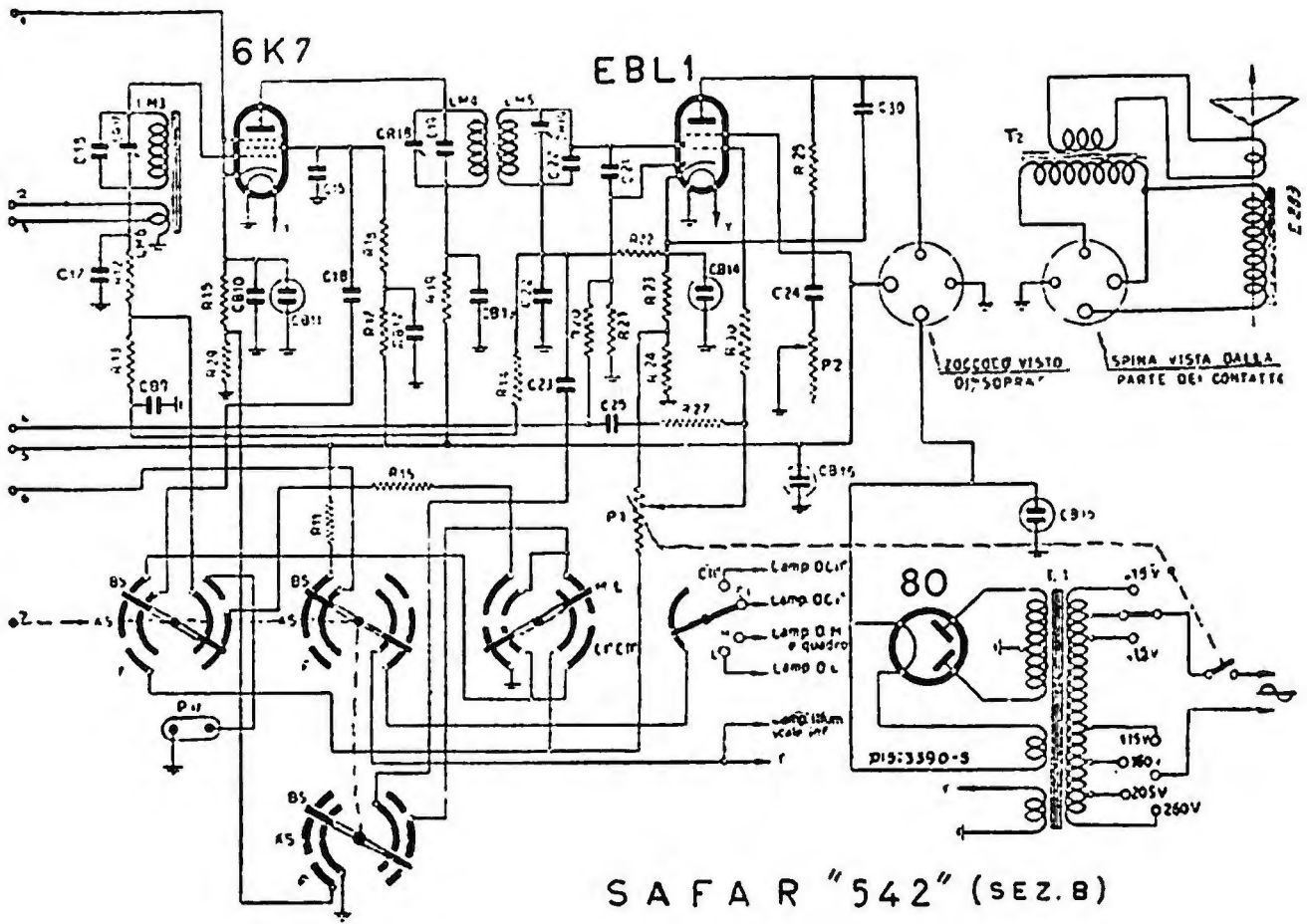
SAFAR "414"



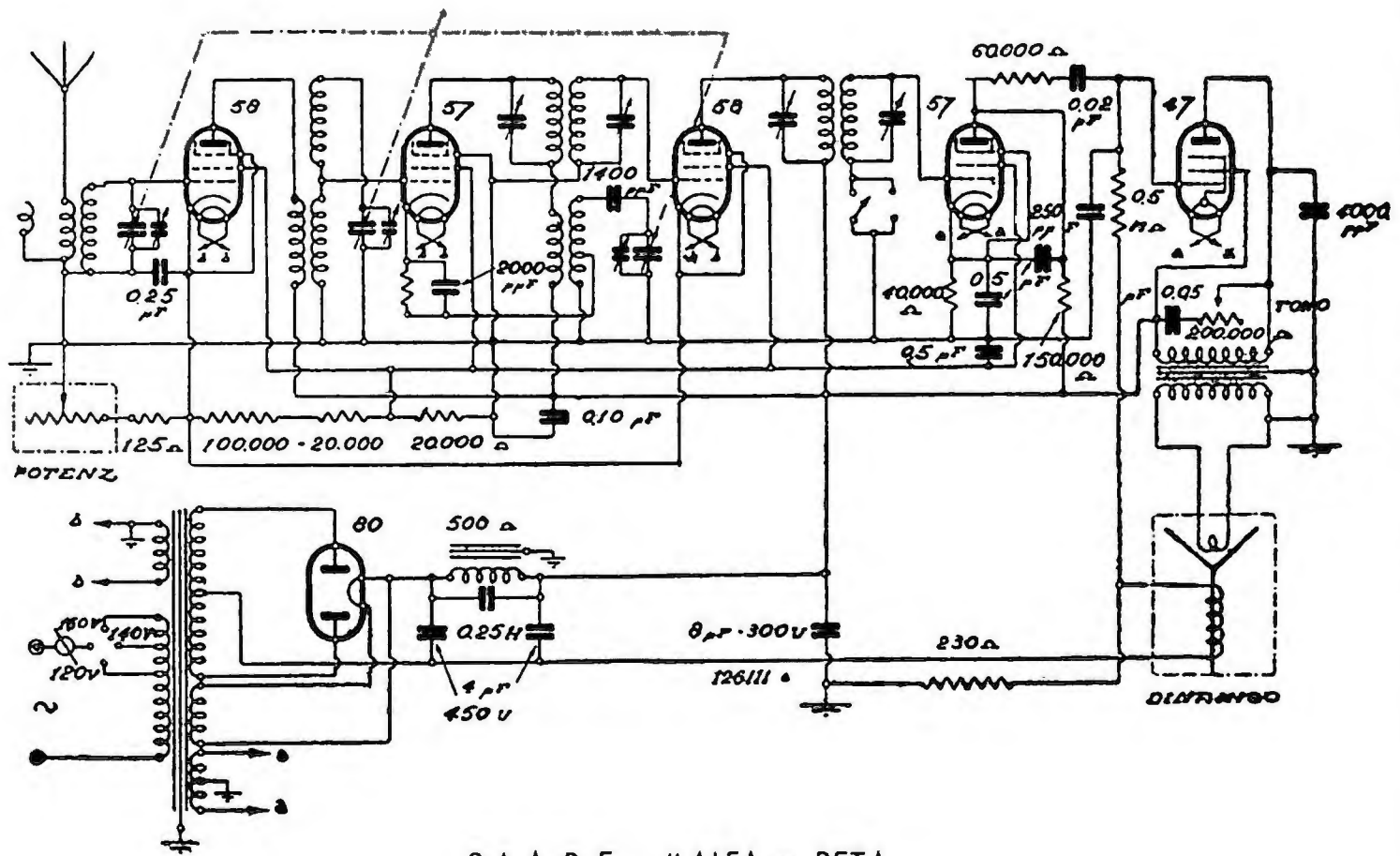
SAFAR "533"



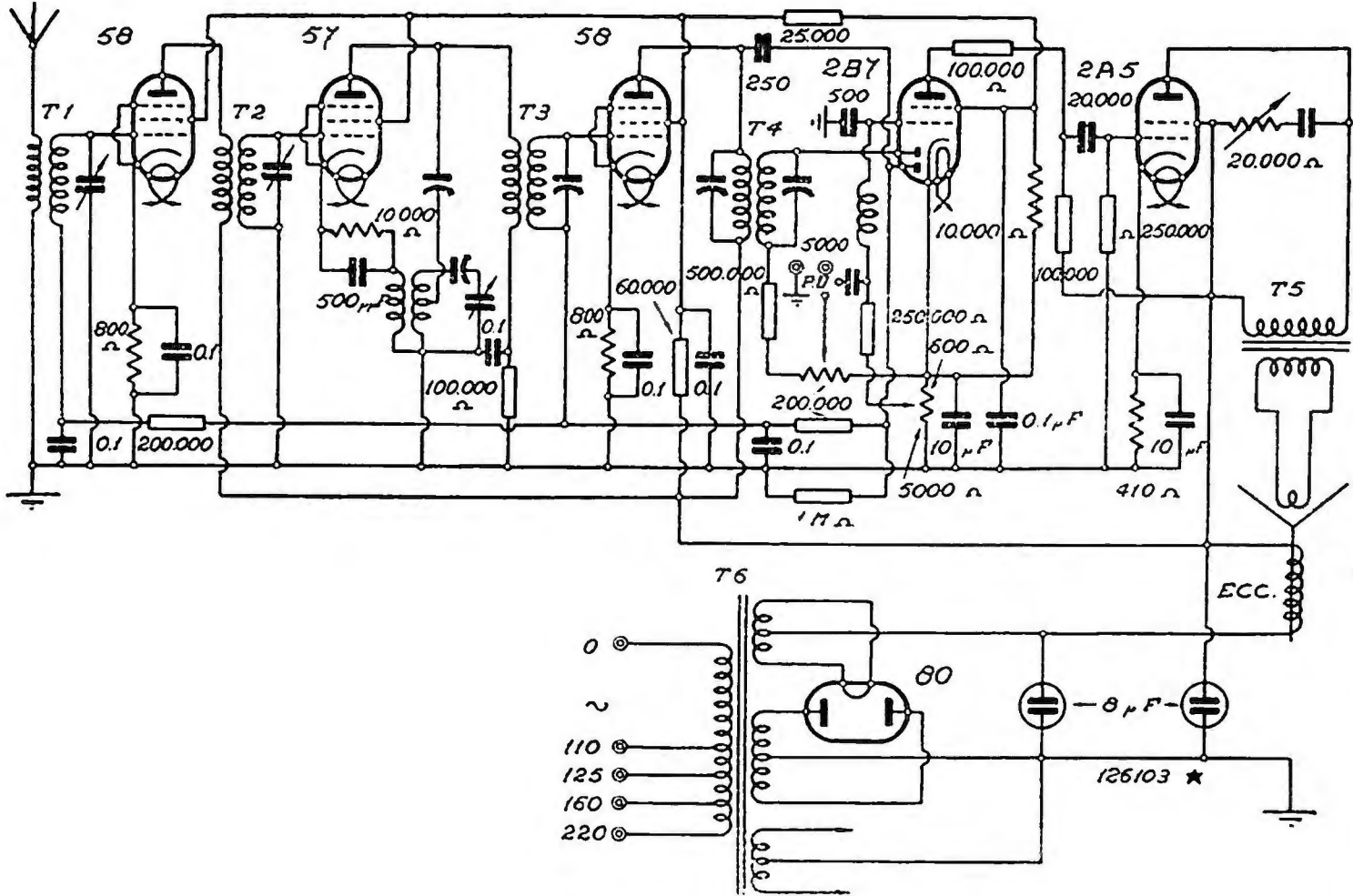
SAFAR "542" (SEZ. A)



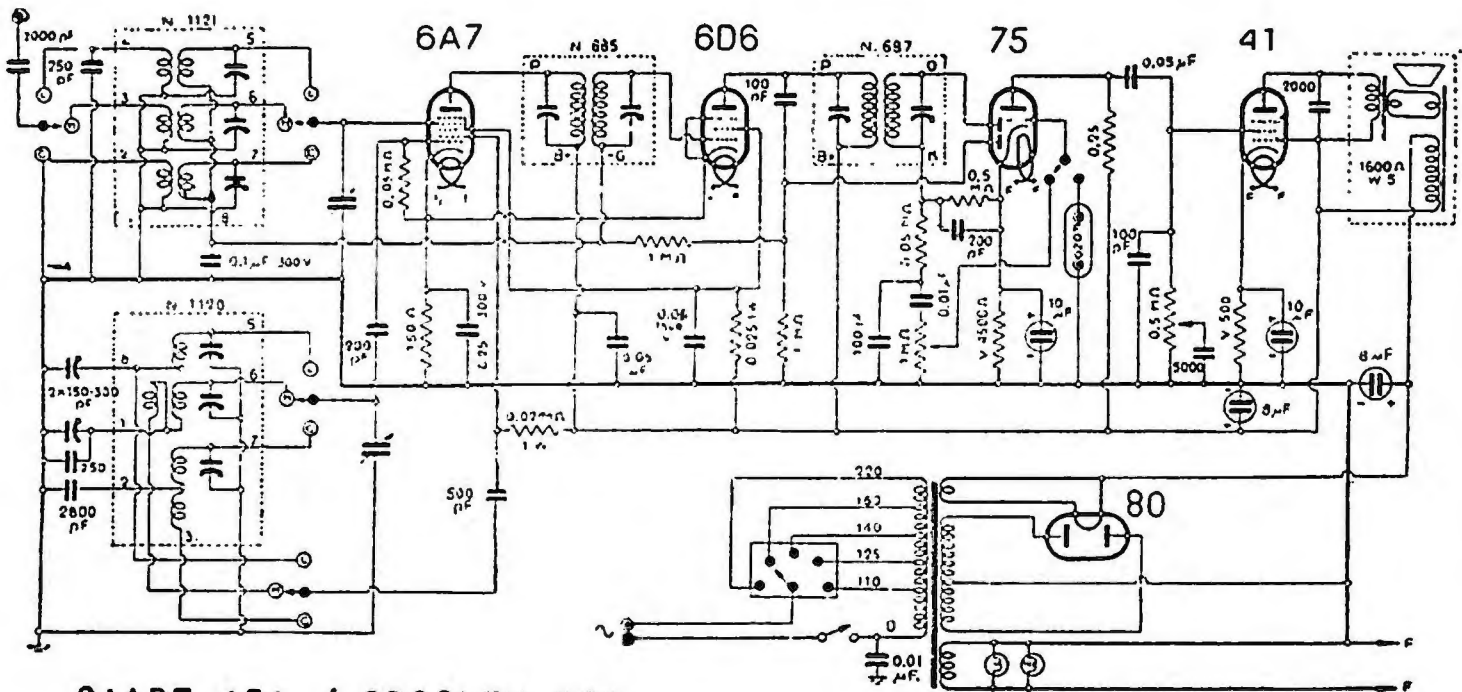
SAFAR "542" (SEZ. B)



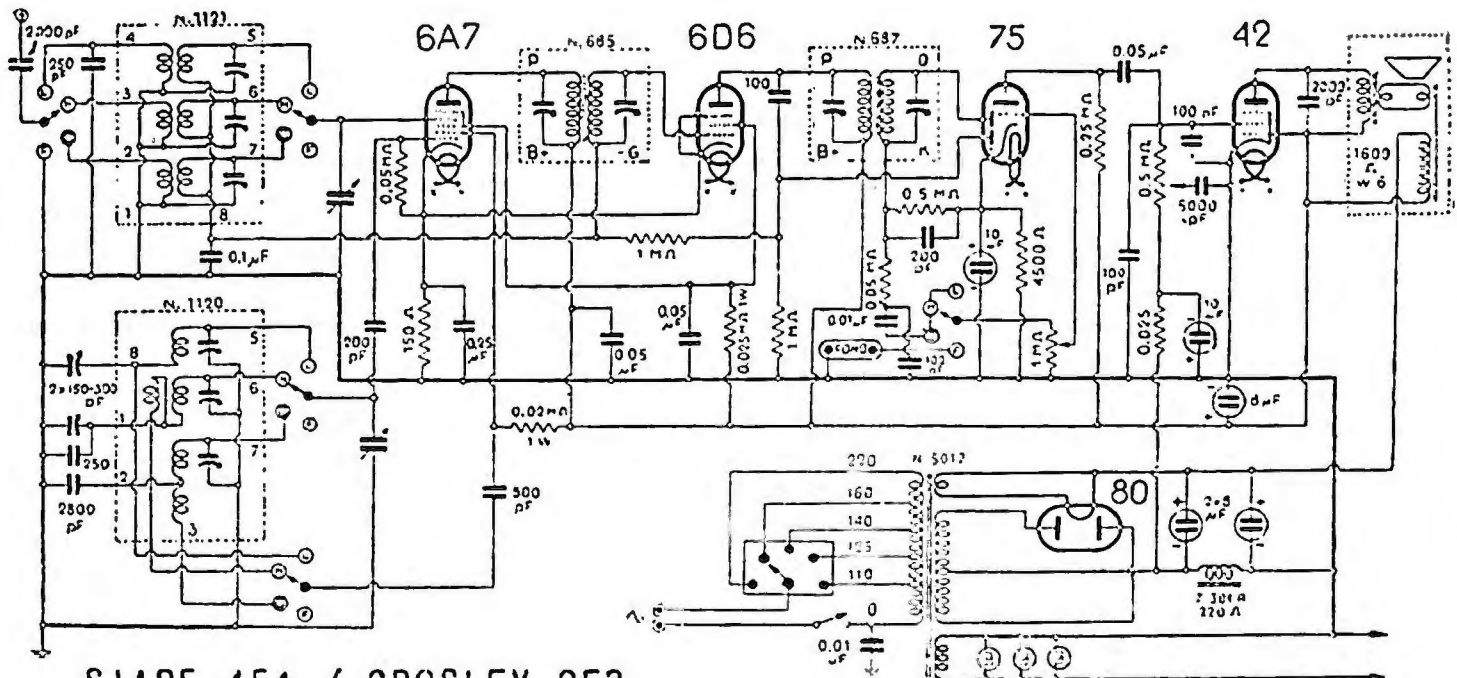
S. I. A. R. E. - "ALFA e BETA,,

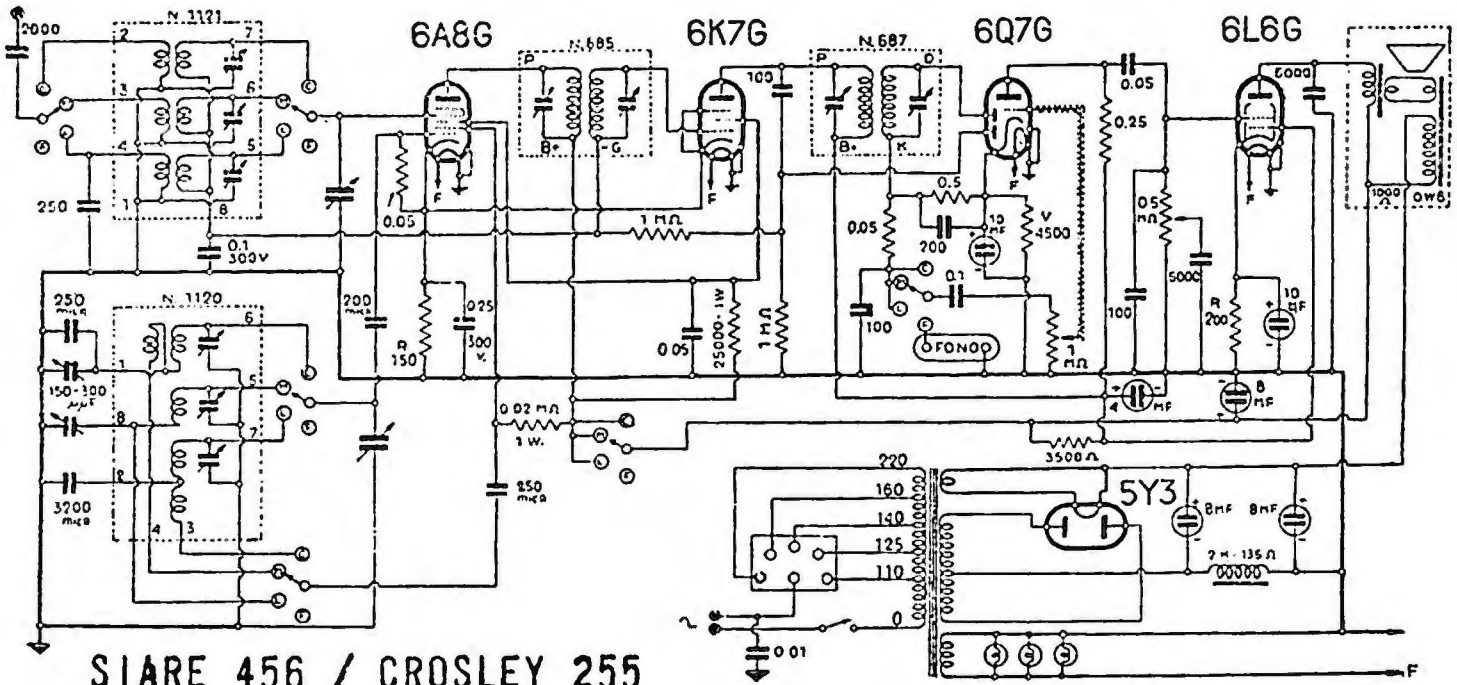


S. I. A. R. E. - "MOD. 62,,

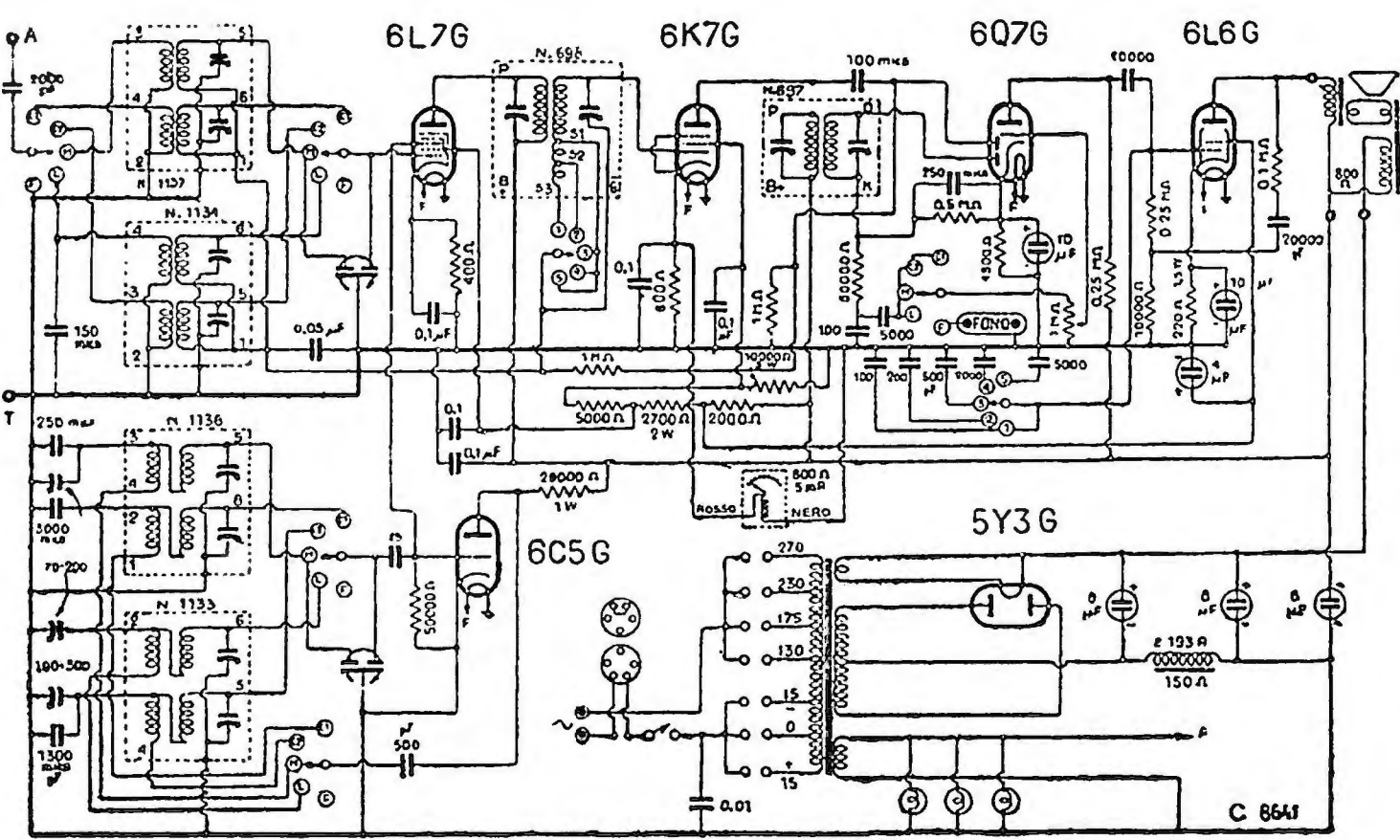


SIARE 451 / CROSLEY 252





SIARE 456 / CROSLY 255

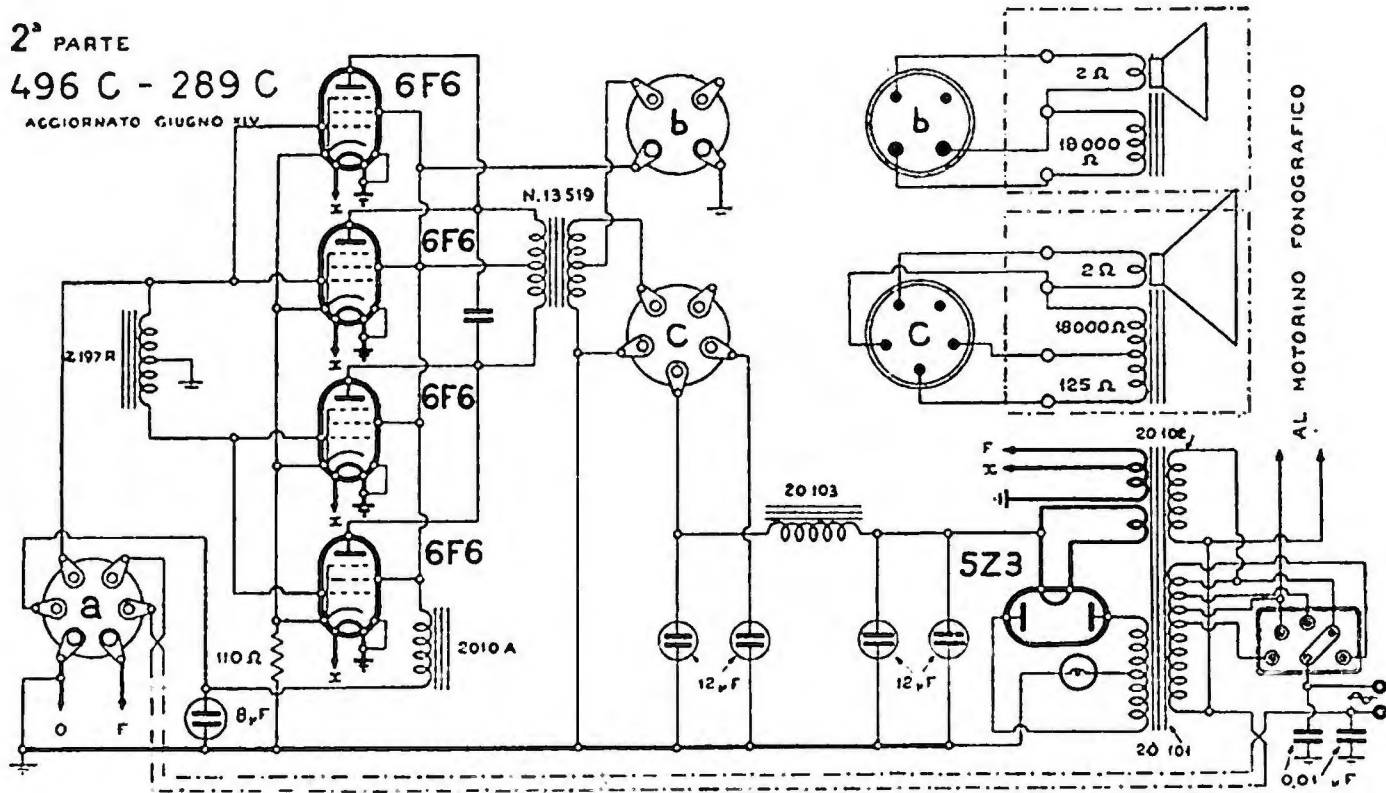


S. I. A. R. E. - "MOD. 468,,

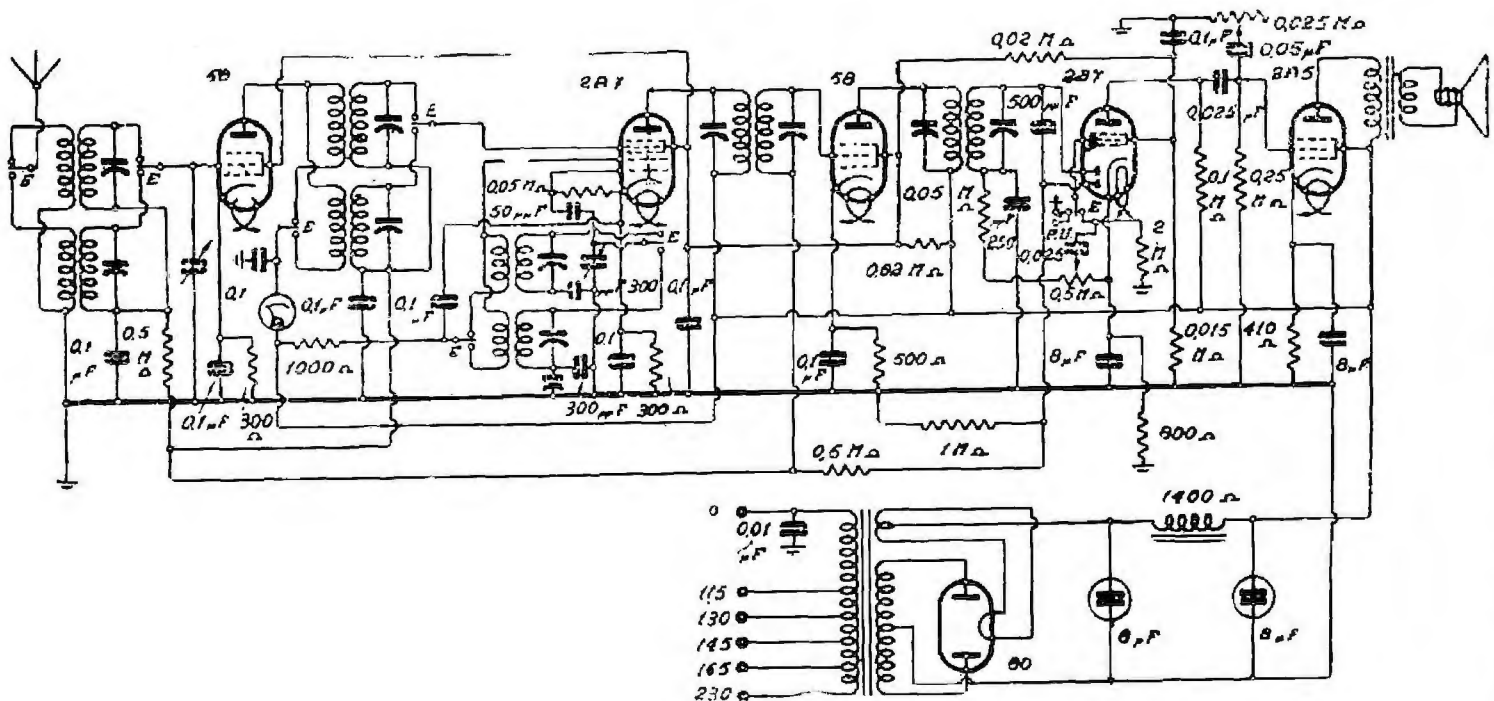
2ª PARTE

496 C - 289 C

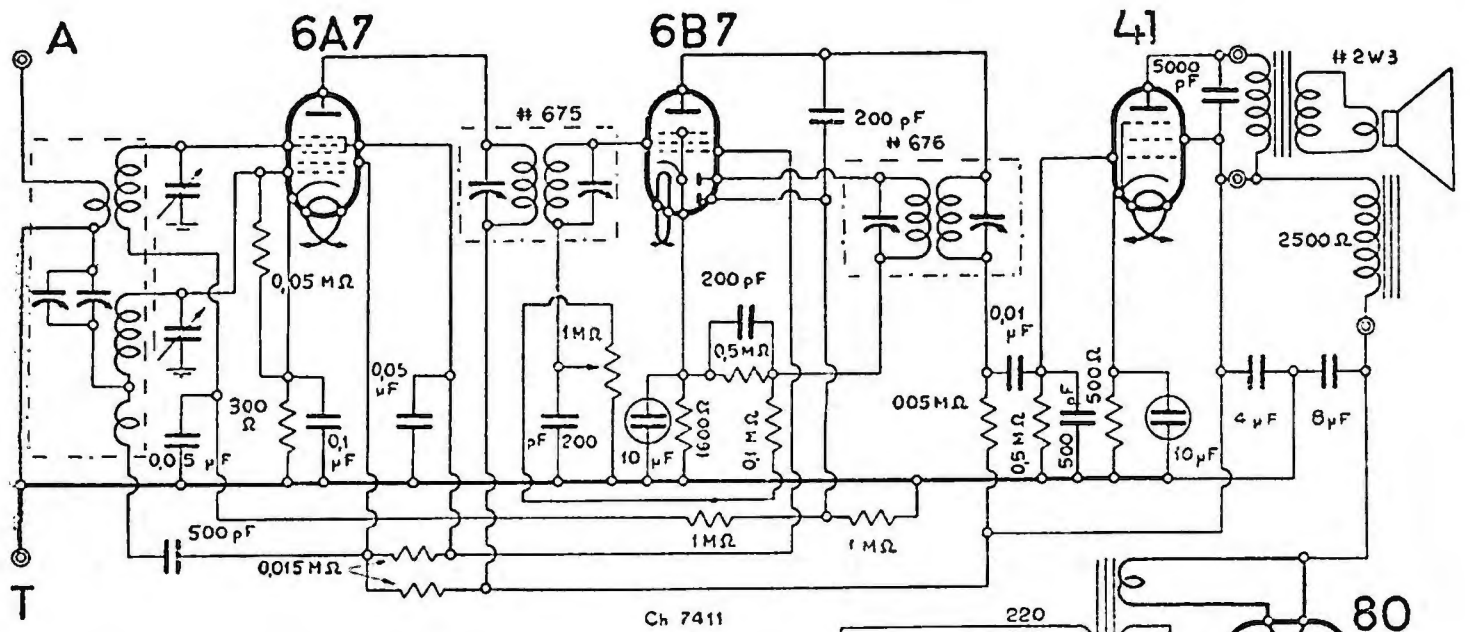
AGGIORNATO GIUGNO 51V



Questo complesso è diviso in due sezioni. I due altoparlanti sono: uno per le note alte e l'altro per quello basse.



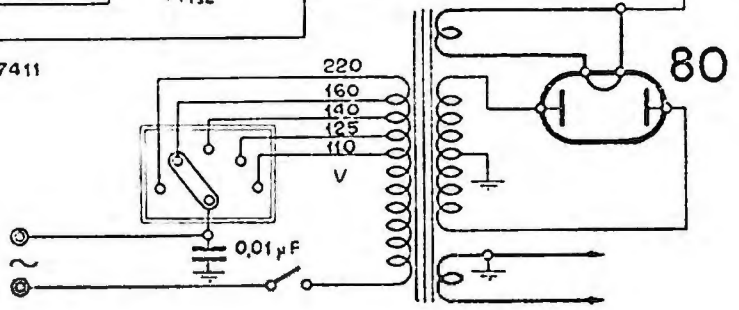
S. I. A. R. E. - "MOD. 641,,

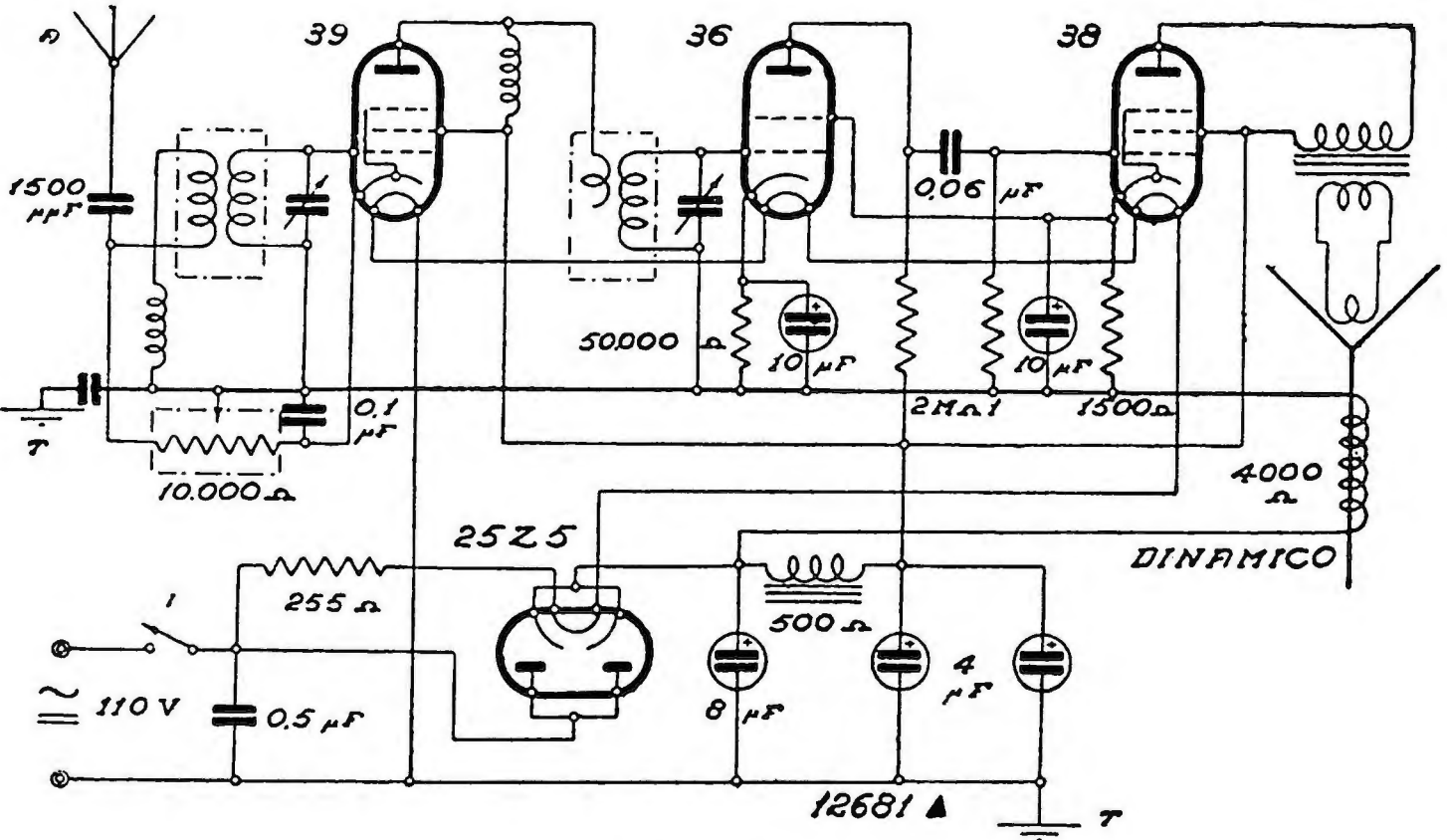


SIARE - CROSLEY

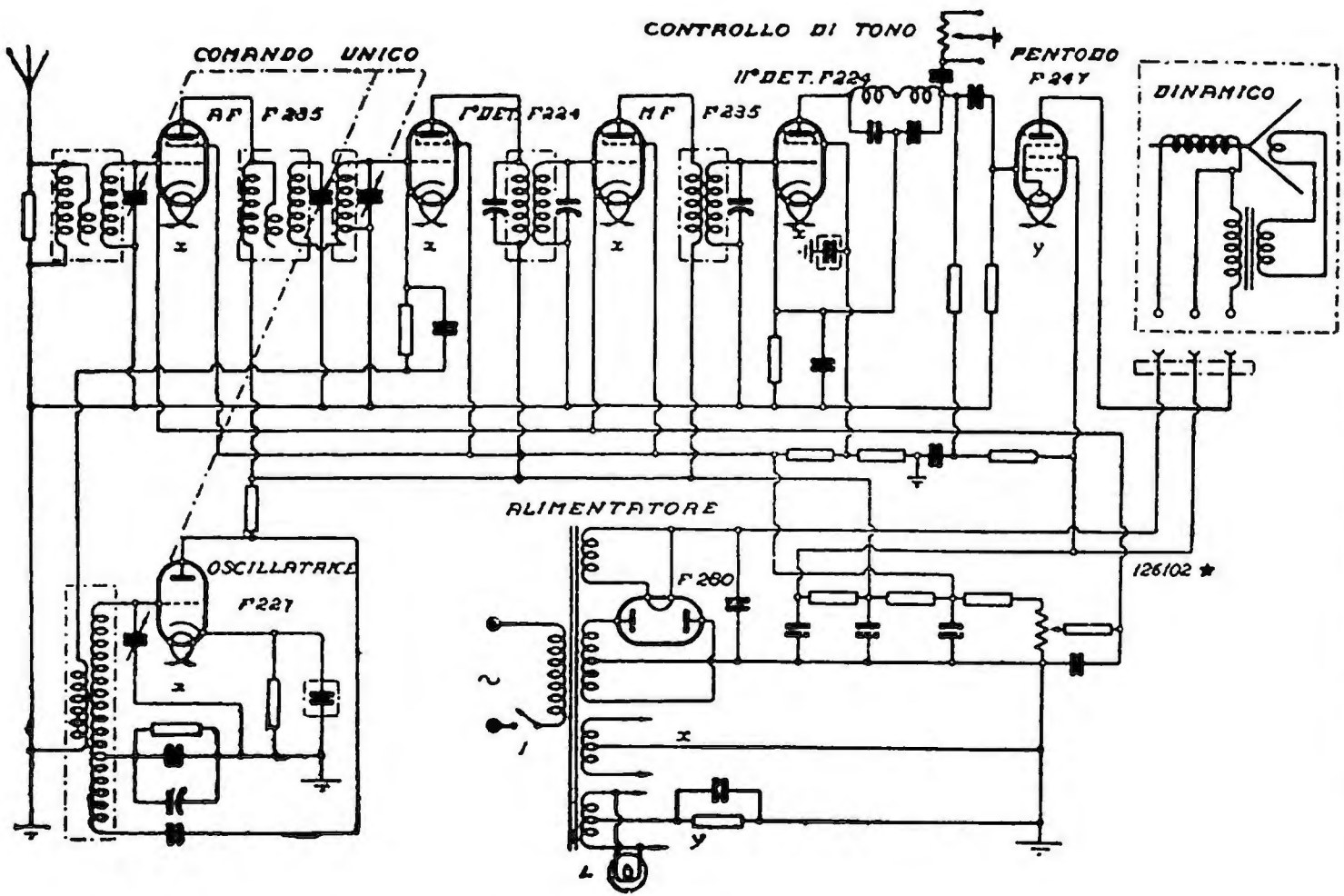
"SIRENETTA - 222"

Ch 7411

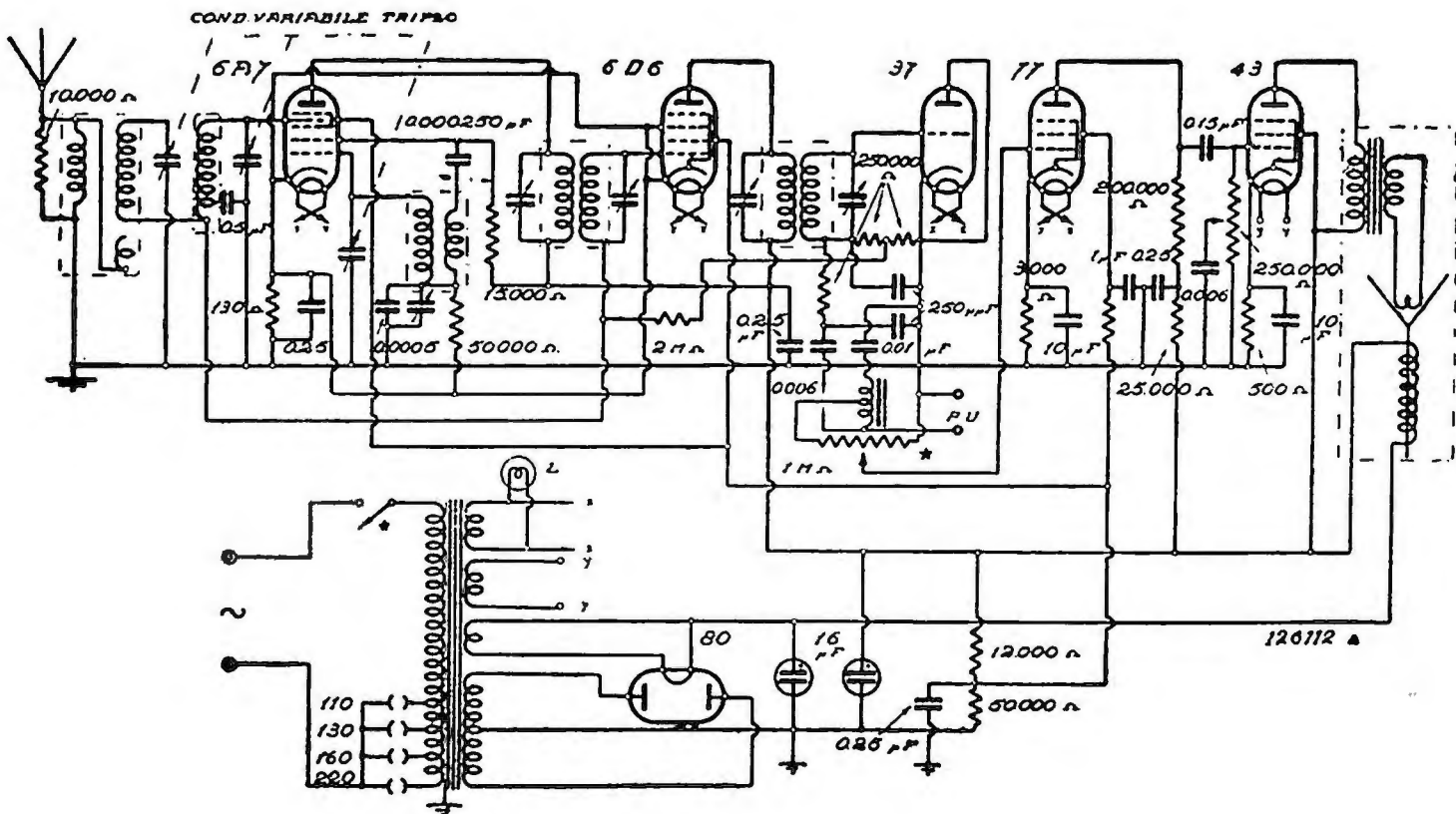




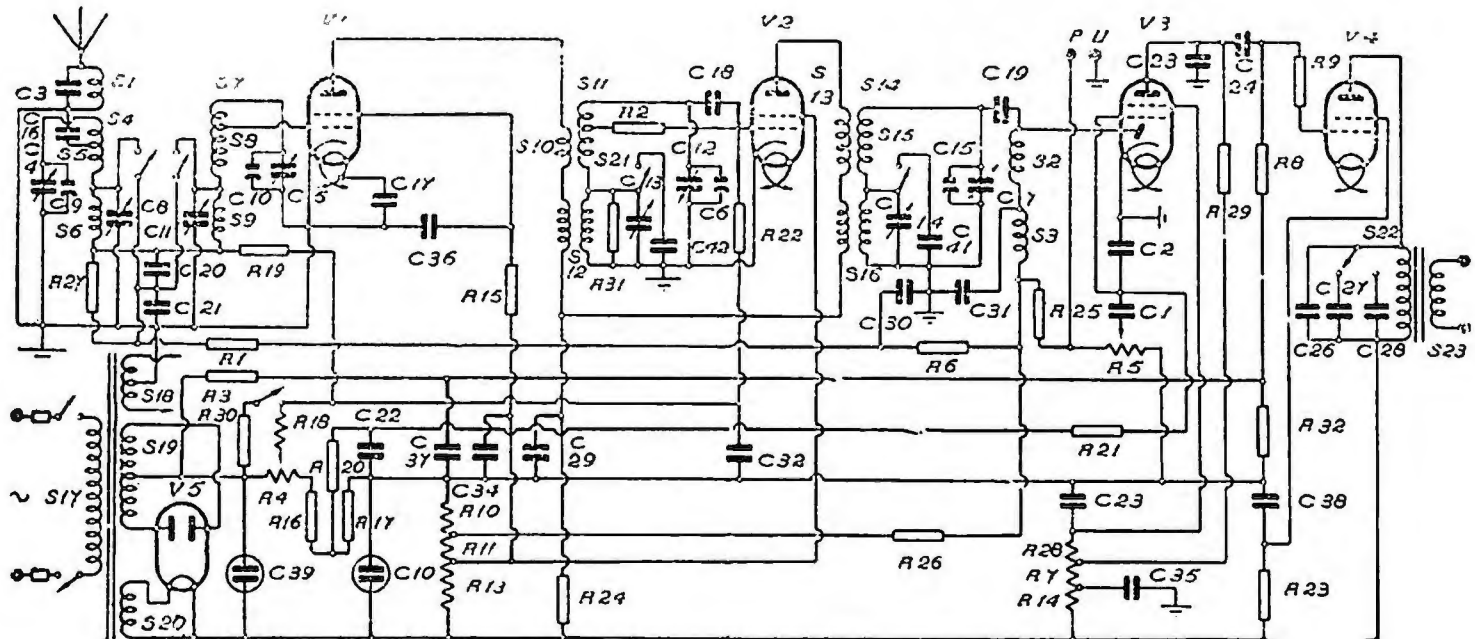
S. I. A. R. E. - " FADALETTE "



S. I. A. R. E. - " FADA 51 "

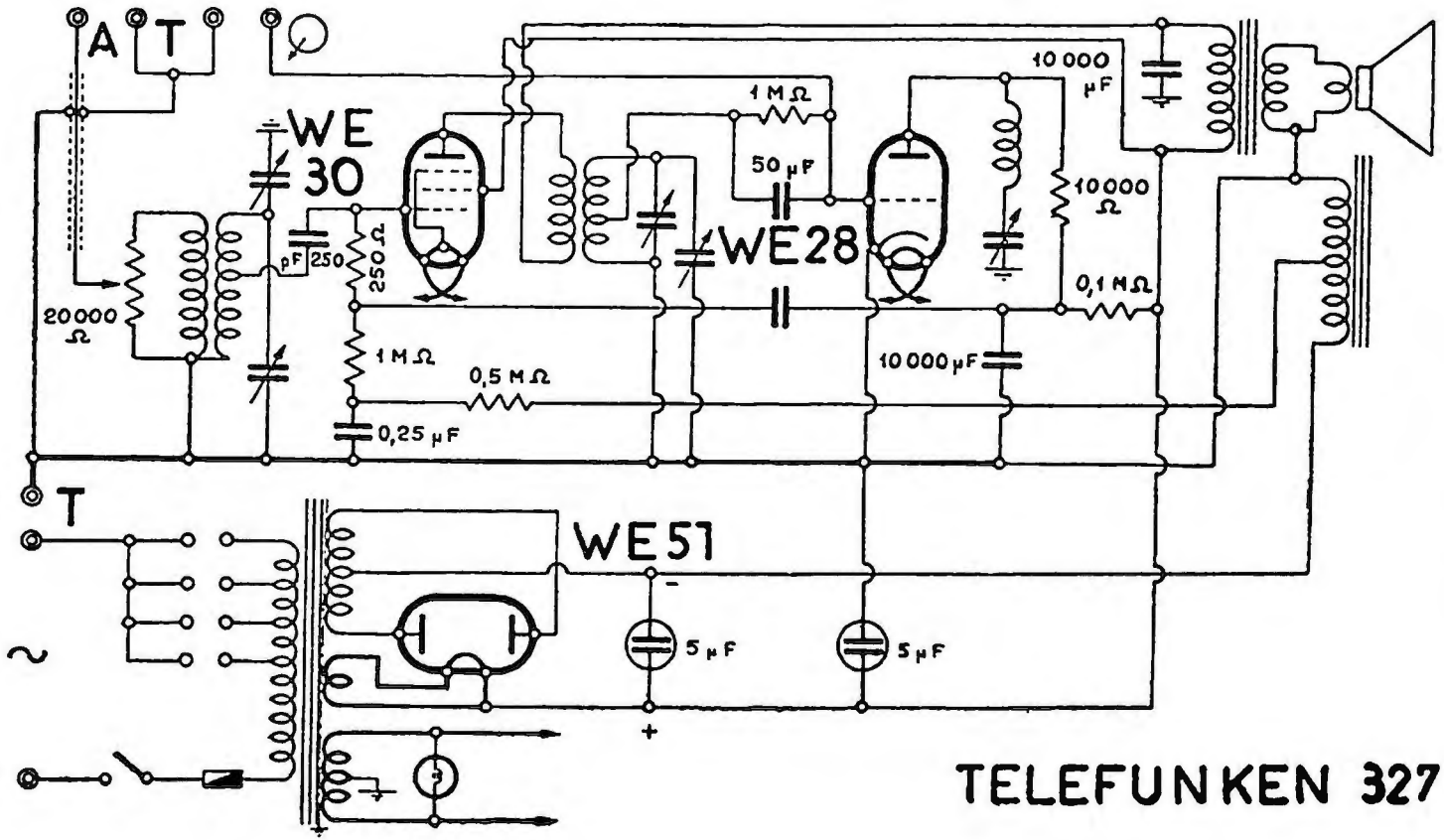


S. I. A. R. E. - " FADA 361 "

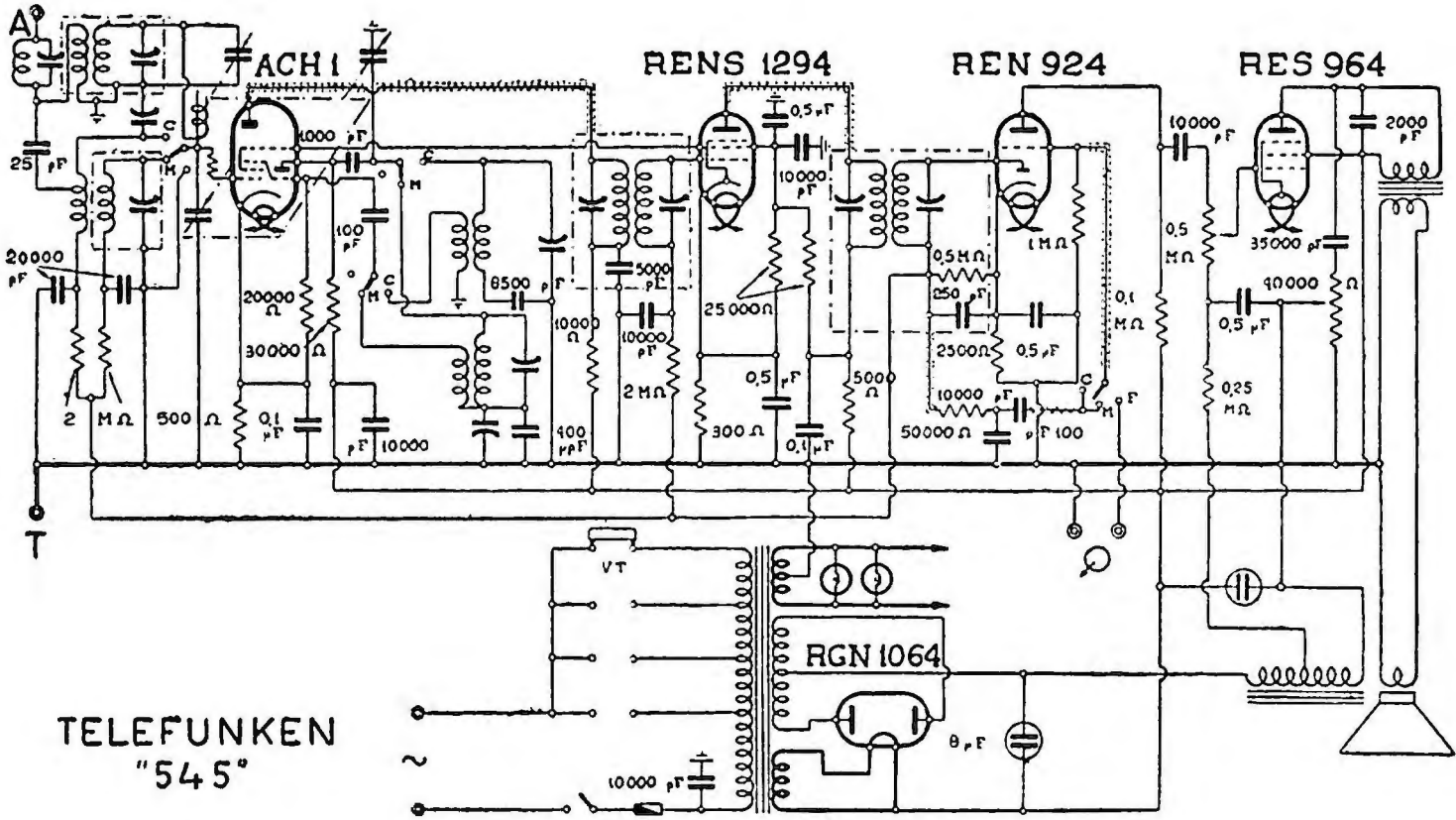


Philips $V_1 = E452T$; $V_2 = E455$; $V_3 = E499$; $V_4 = C433$; $V_5 = 506$
 Valvo H4111D H4115D W4110 L425D G490

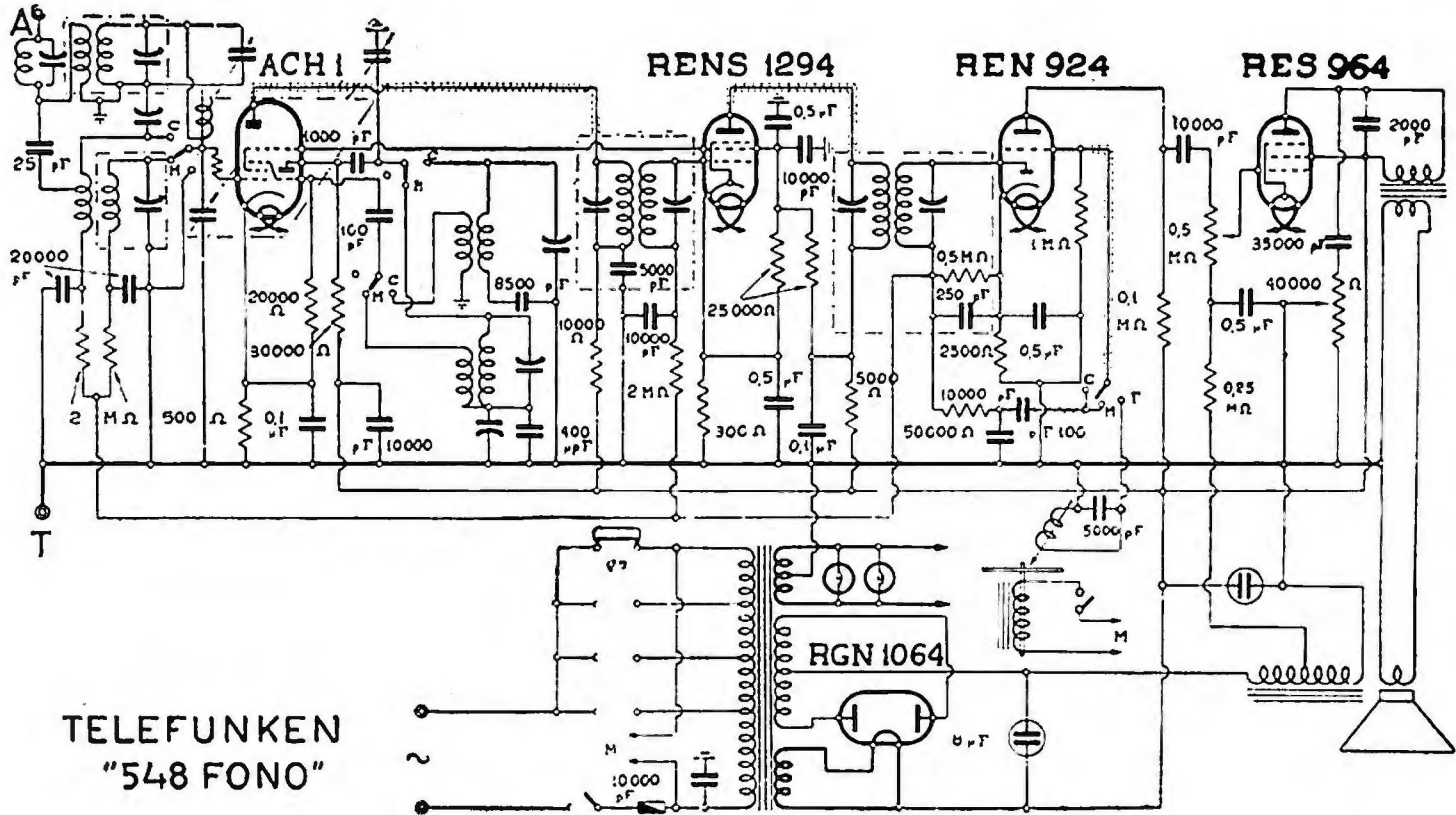
S. I. P. A. R. - "SUPER POPE 47 A,"



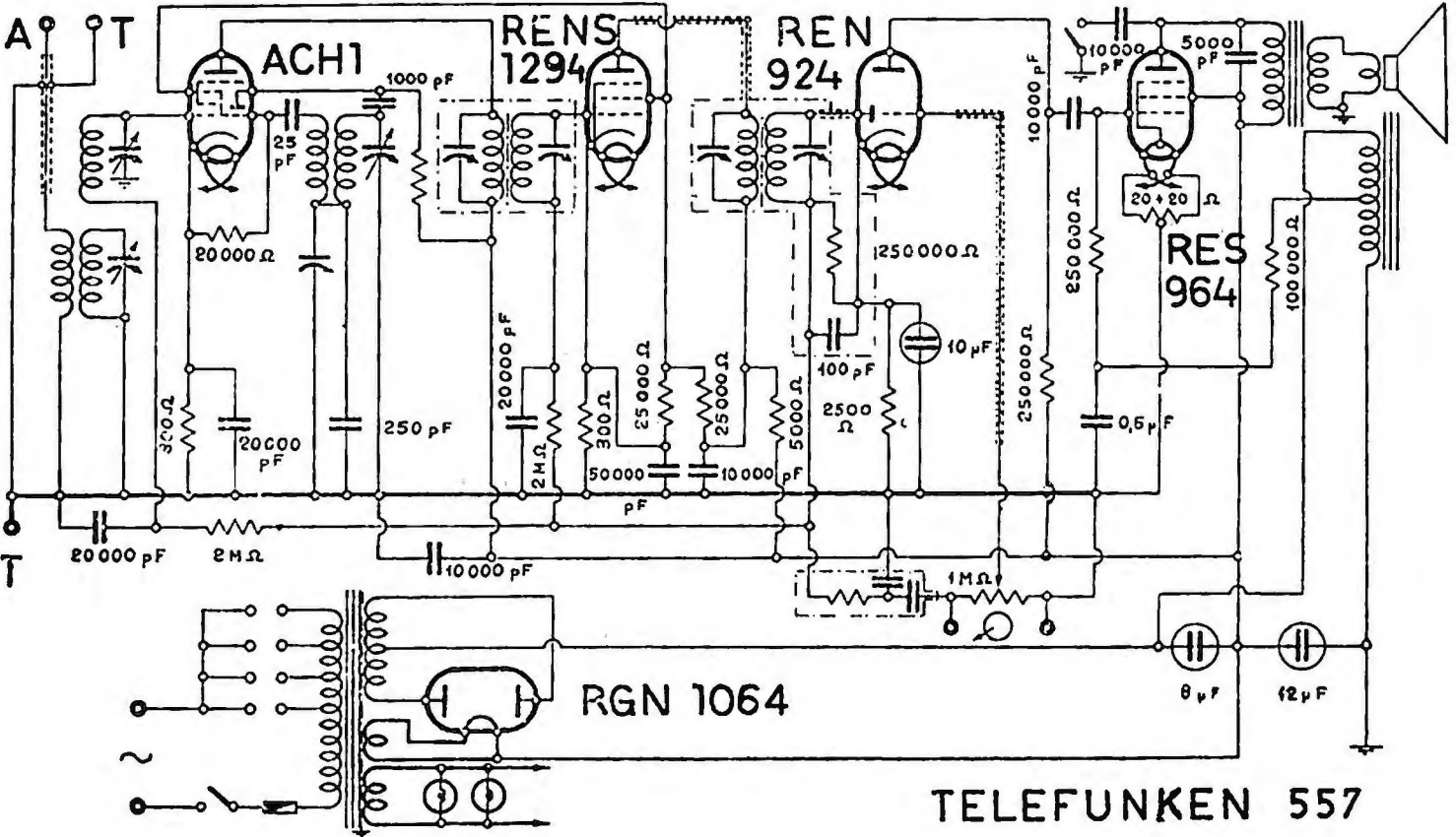
TELEFUNKEN 327



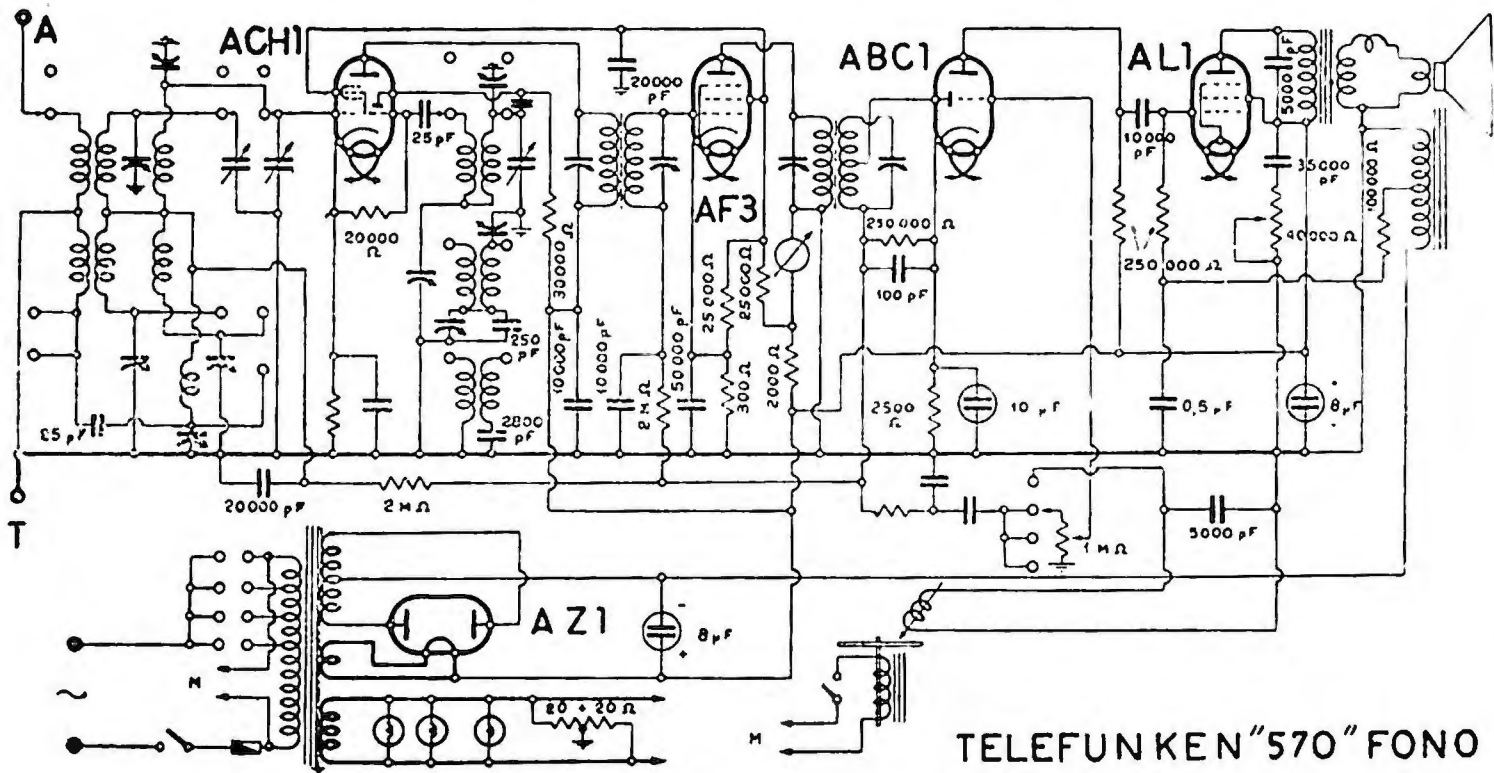
TELEFUNKEN
"545"



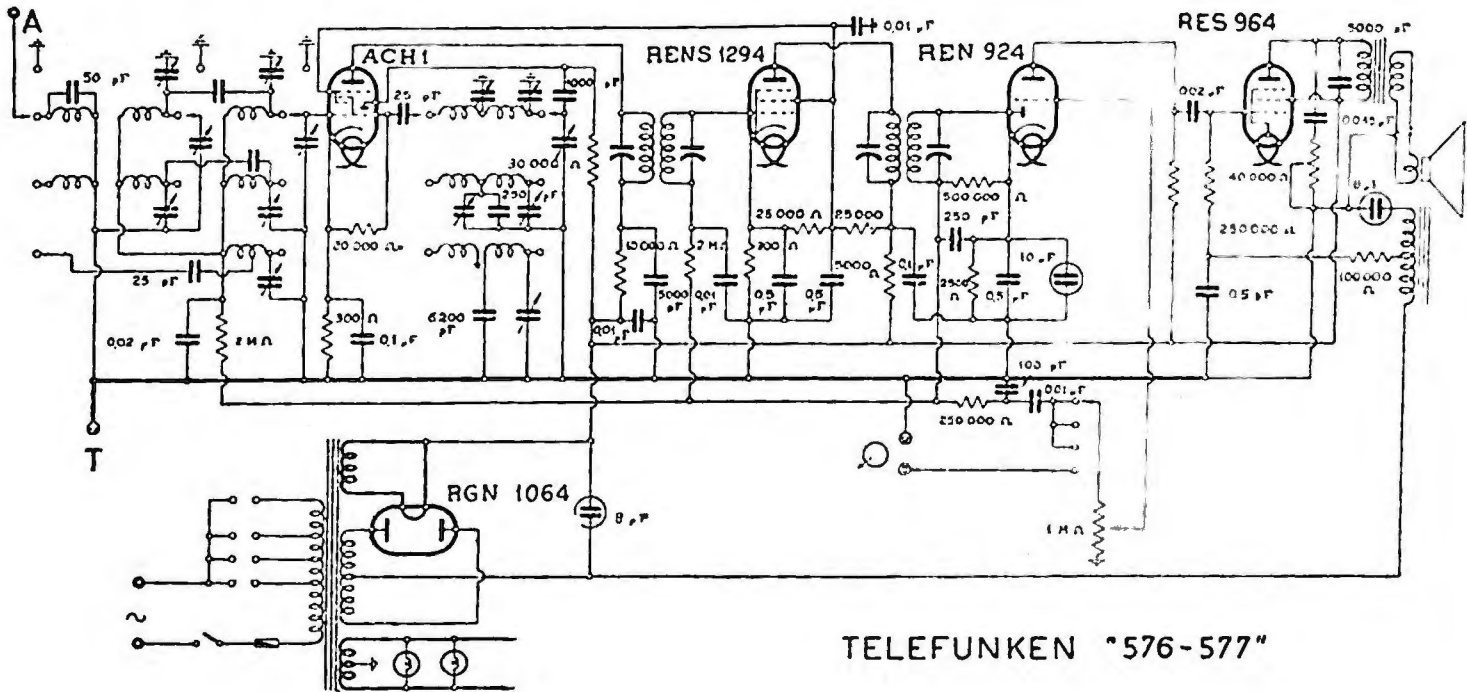
TELEFUNKEN
"548 FONO"

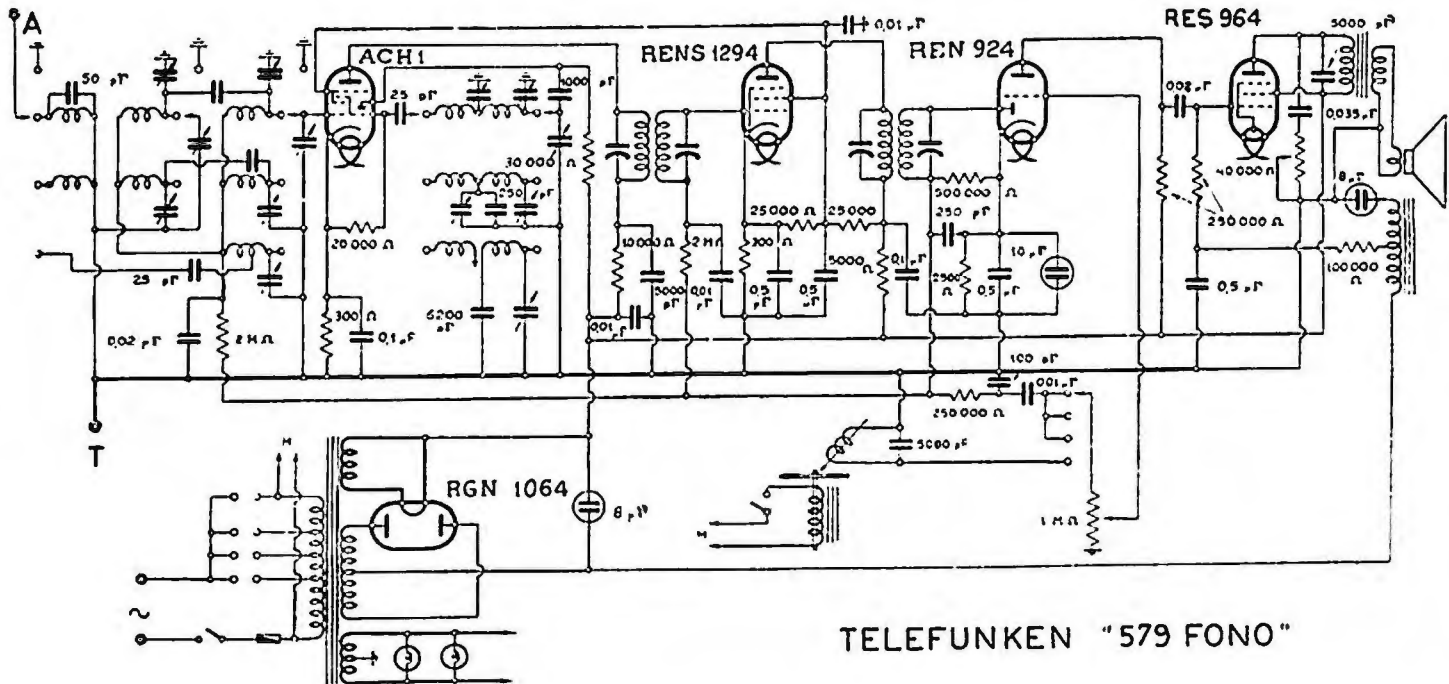


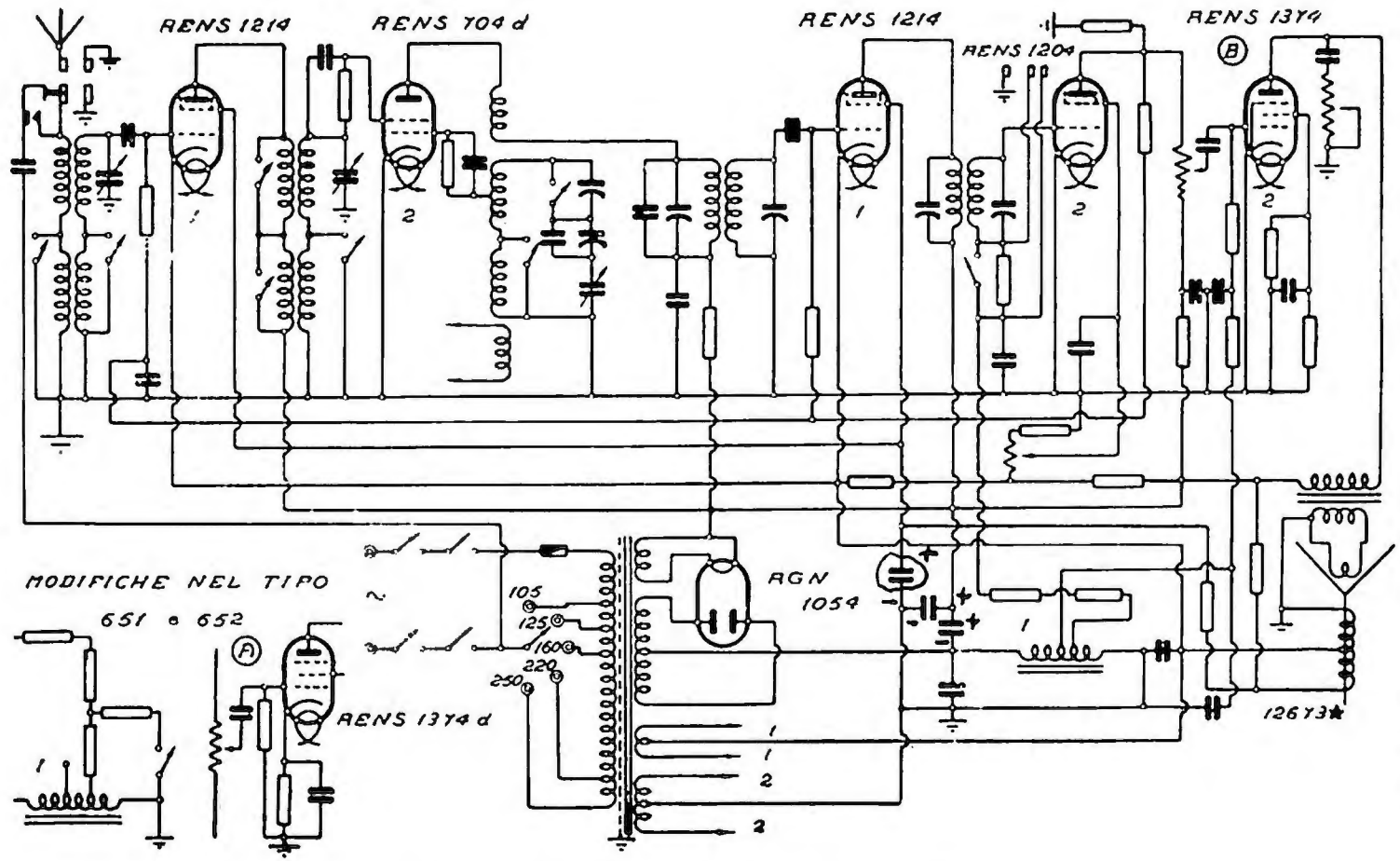
TELEFUNKEN 557



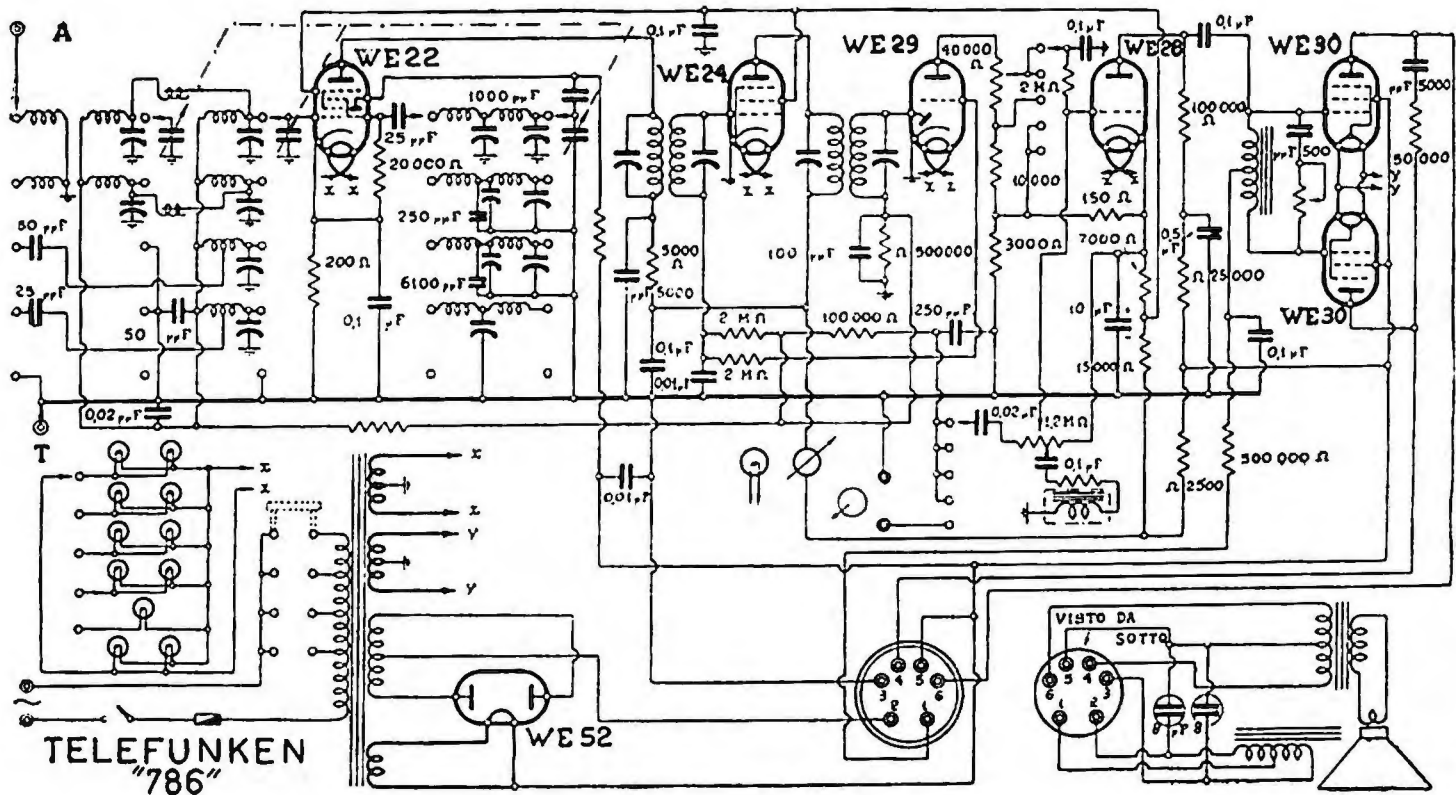
TELEFUNKEN "570" FONO

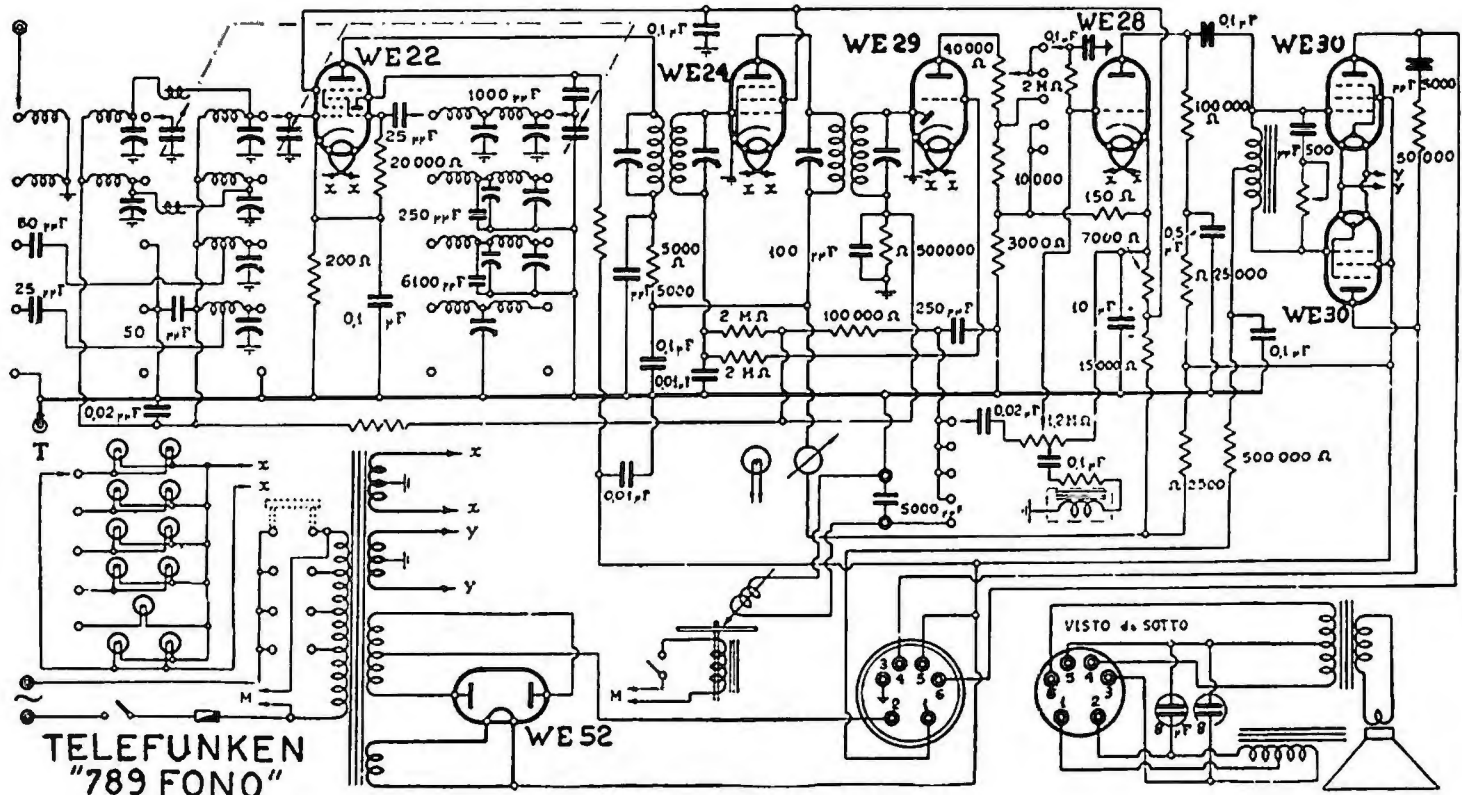




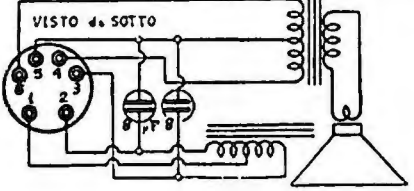


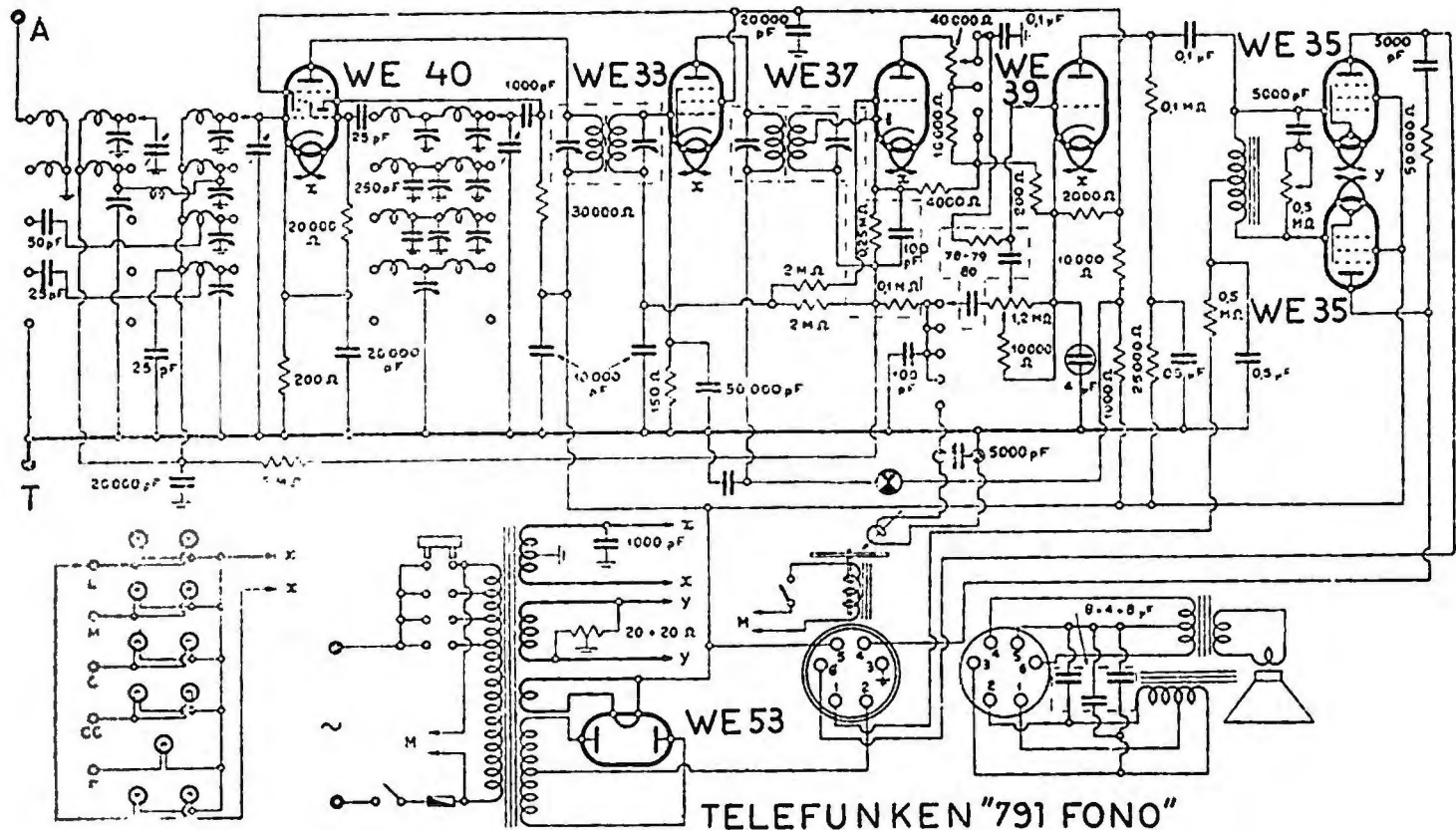
TELEFUNKEN - " 650 A,, (651/652)

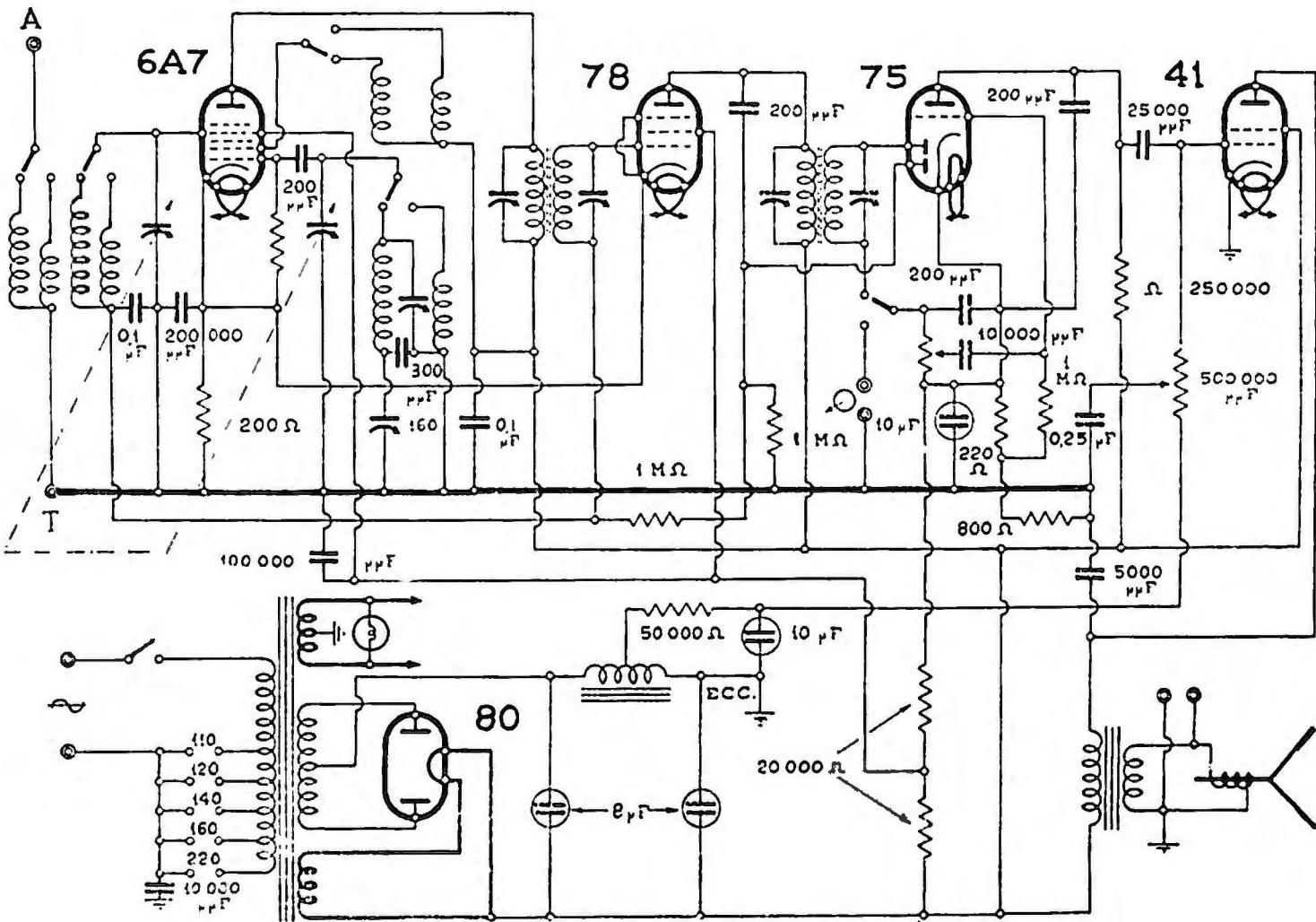




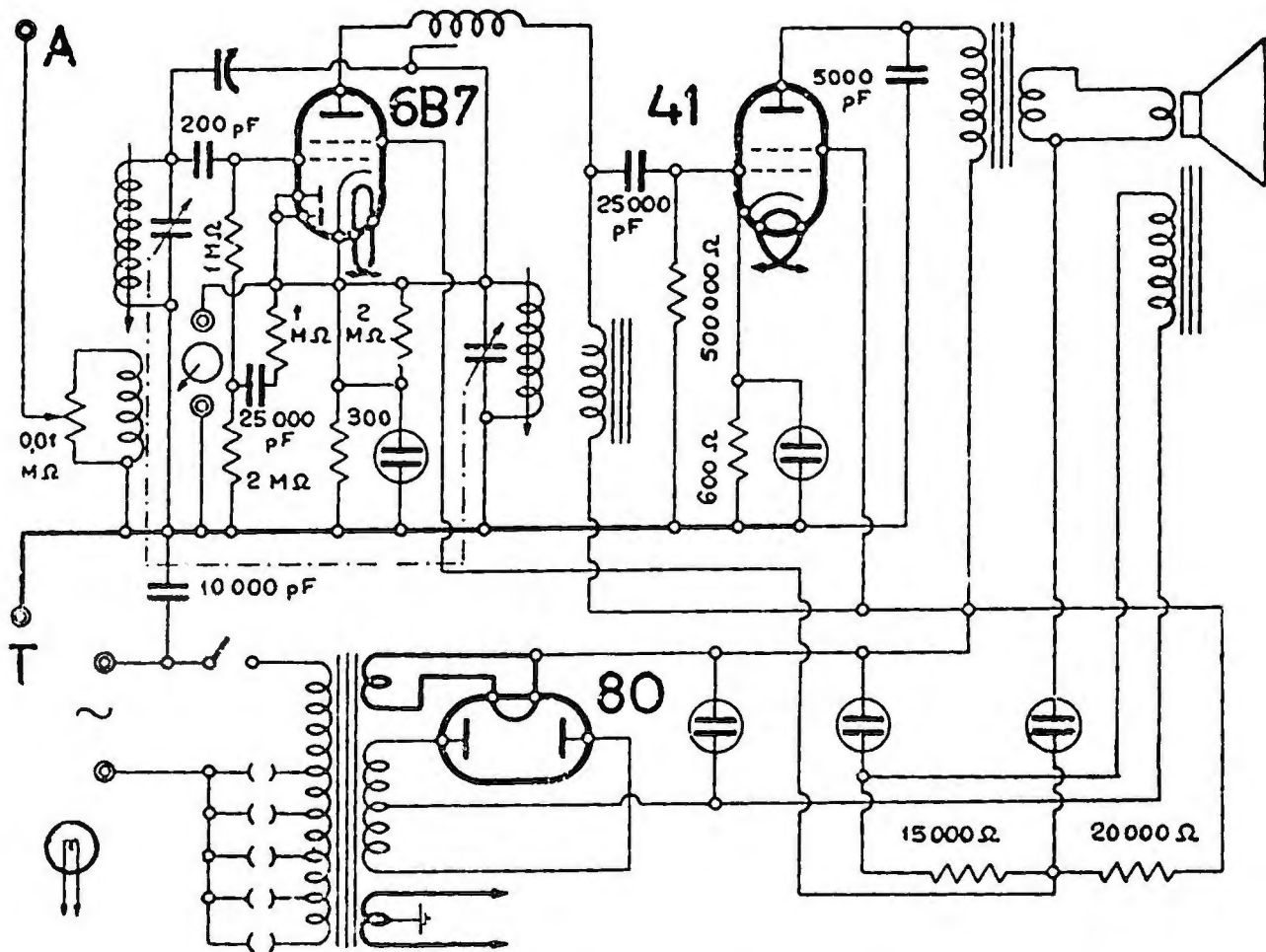
TELEFUNKEN
"789 FONO"



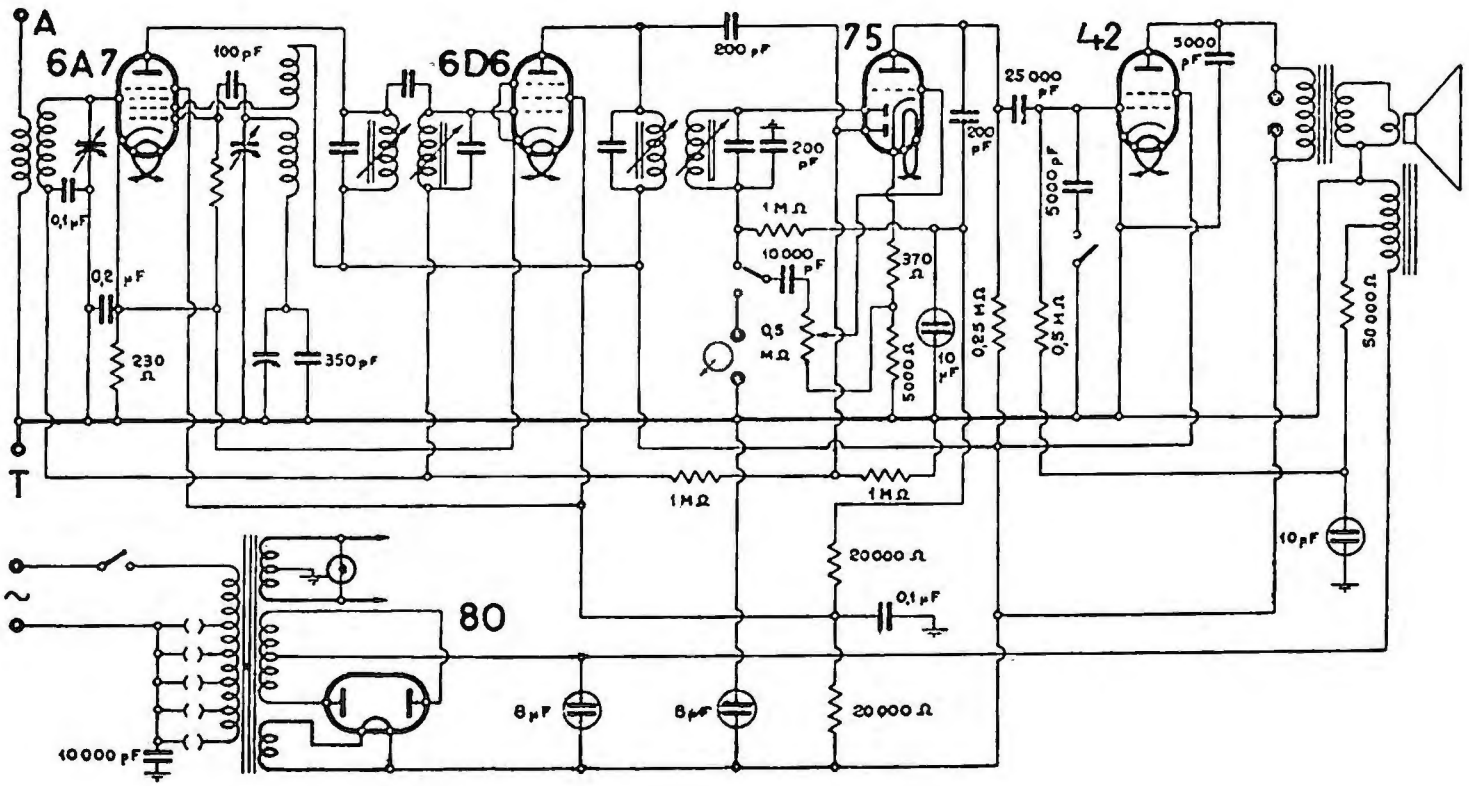




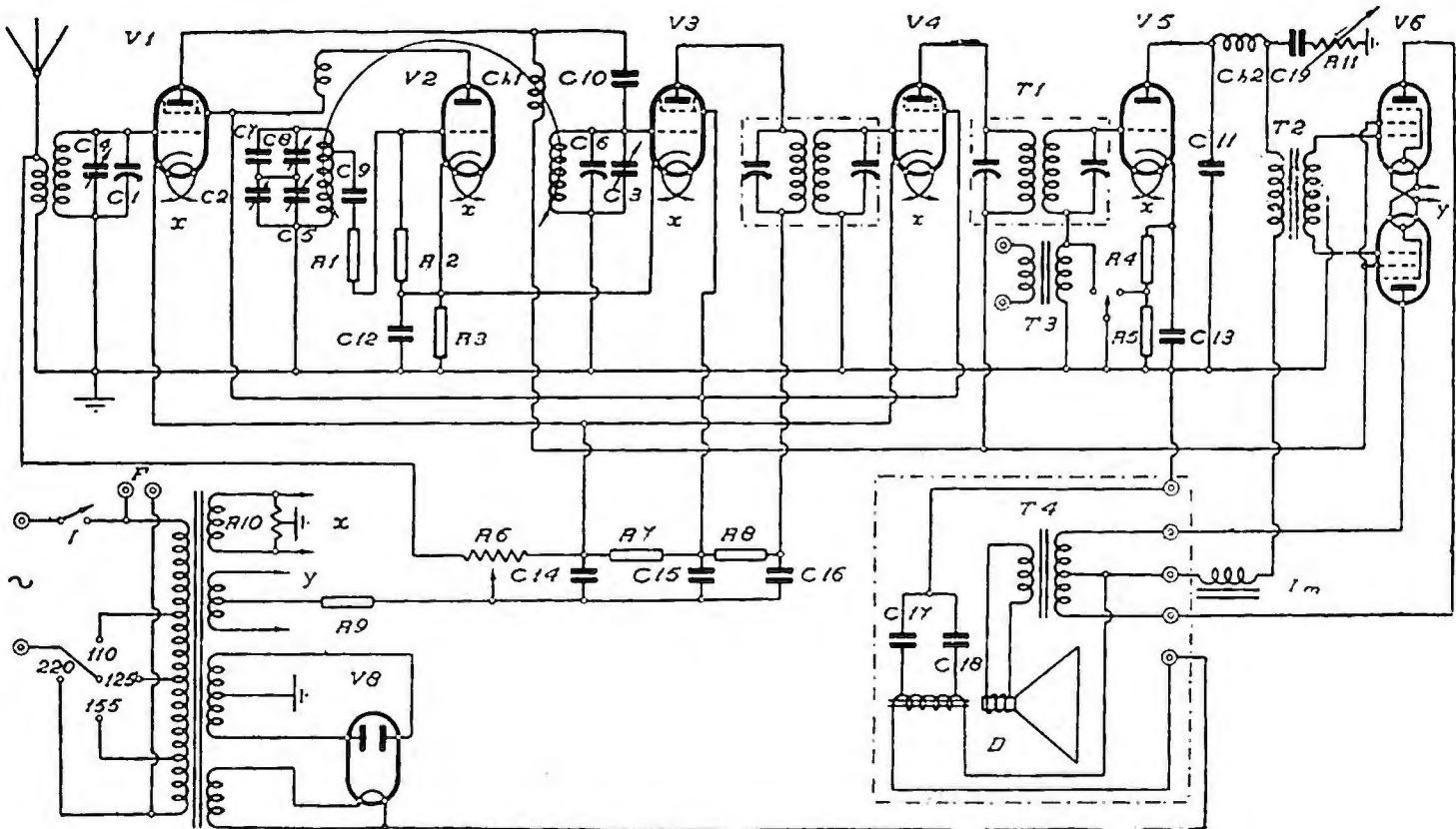
UNDA RADIO - "BI-UNDA 15,,

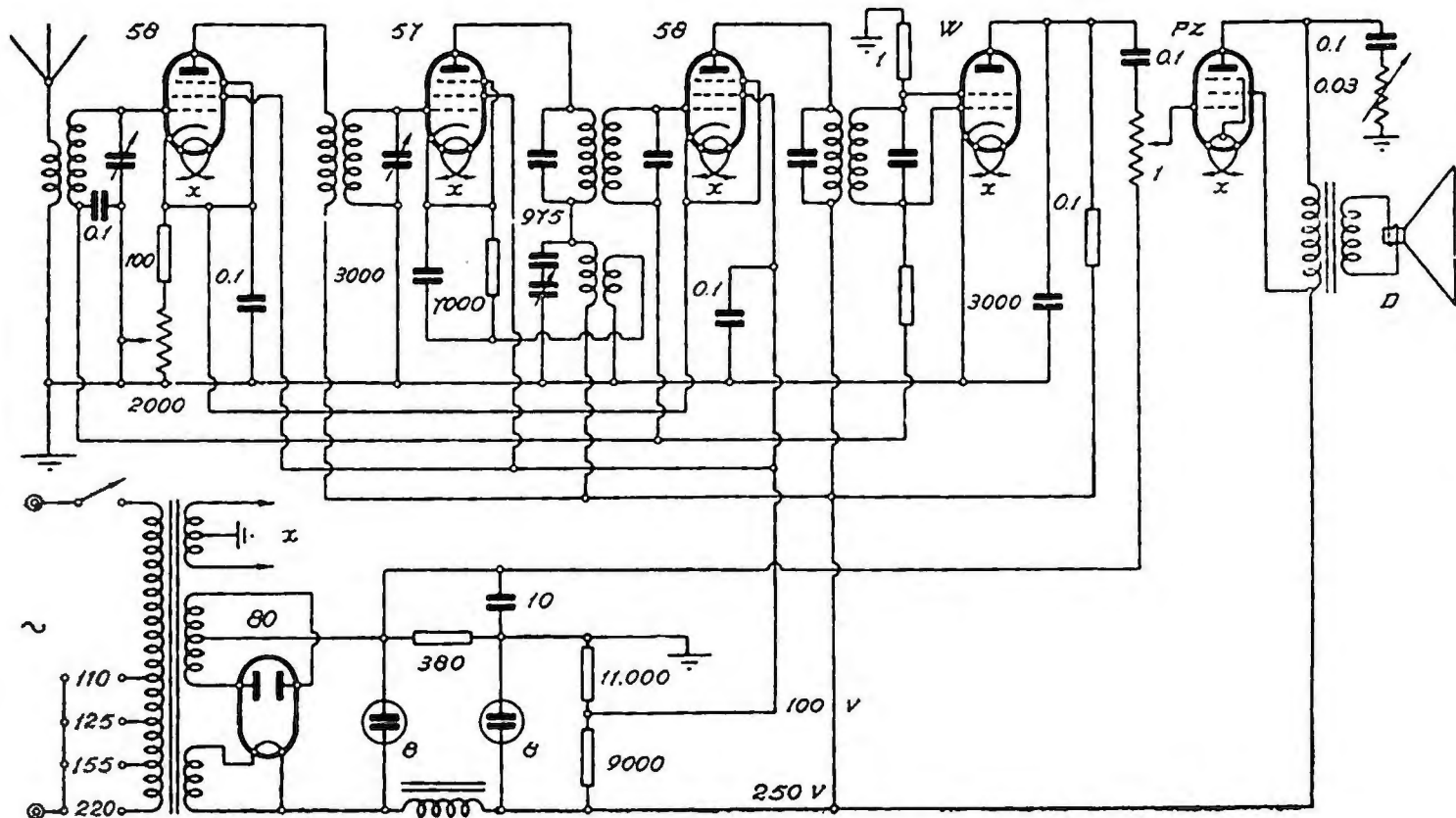


UNDA RADIO - " MONO - UNDA 337 - UNDINA "

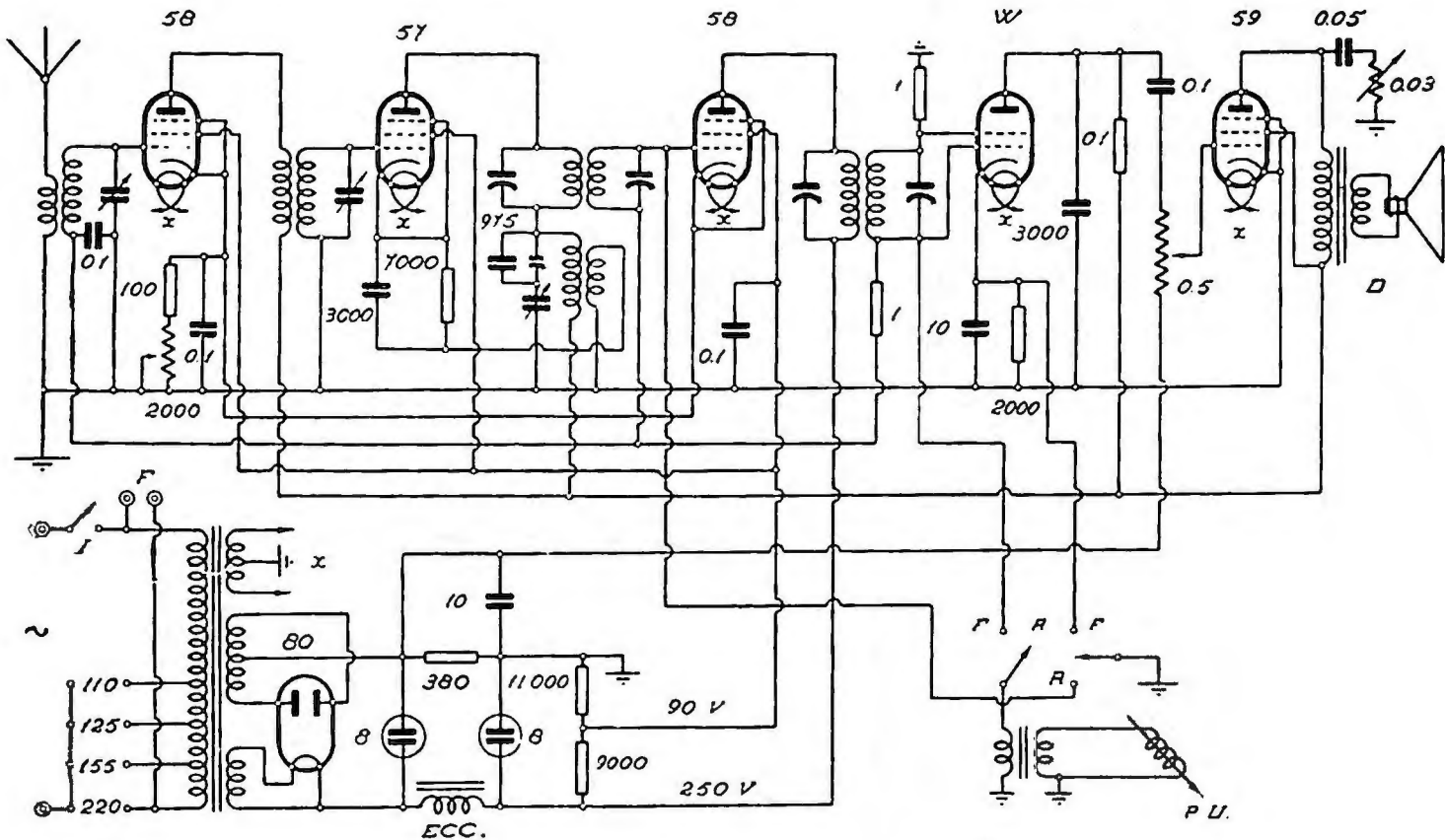


UNDA RADIO - " MONO - UNDA 537 "

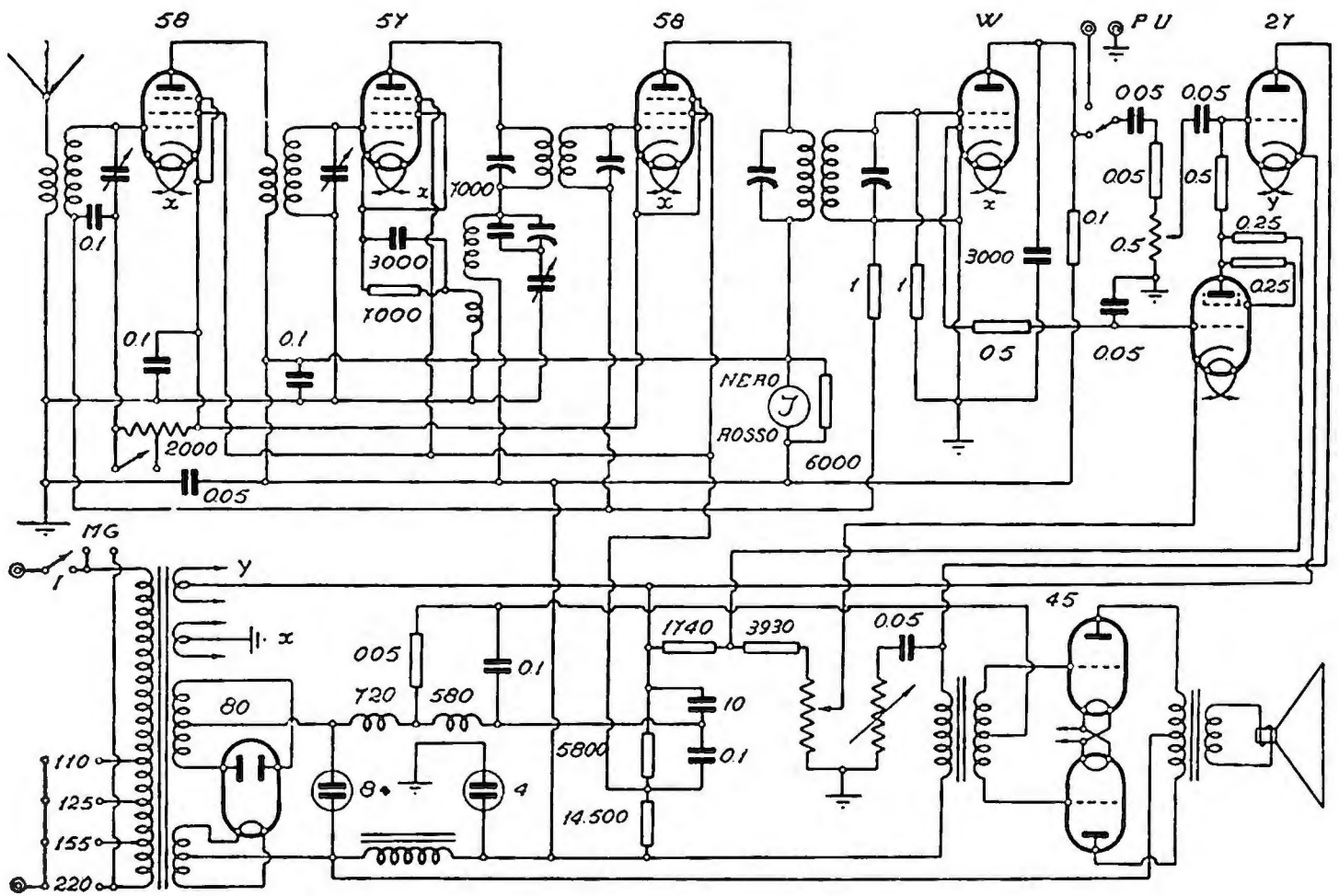




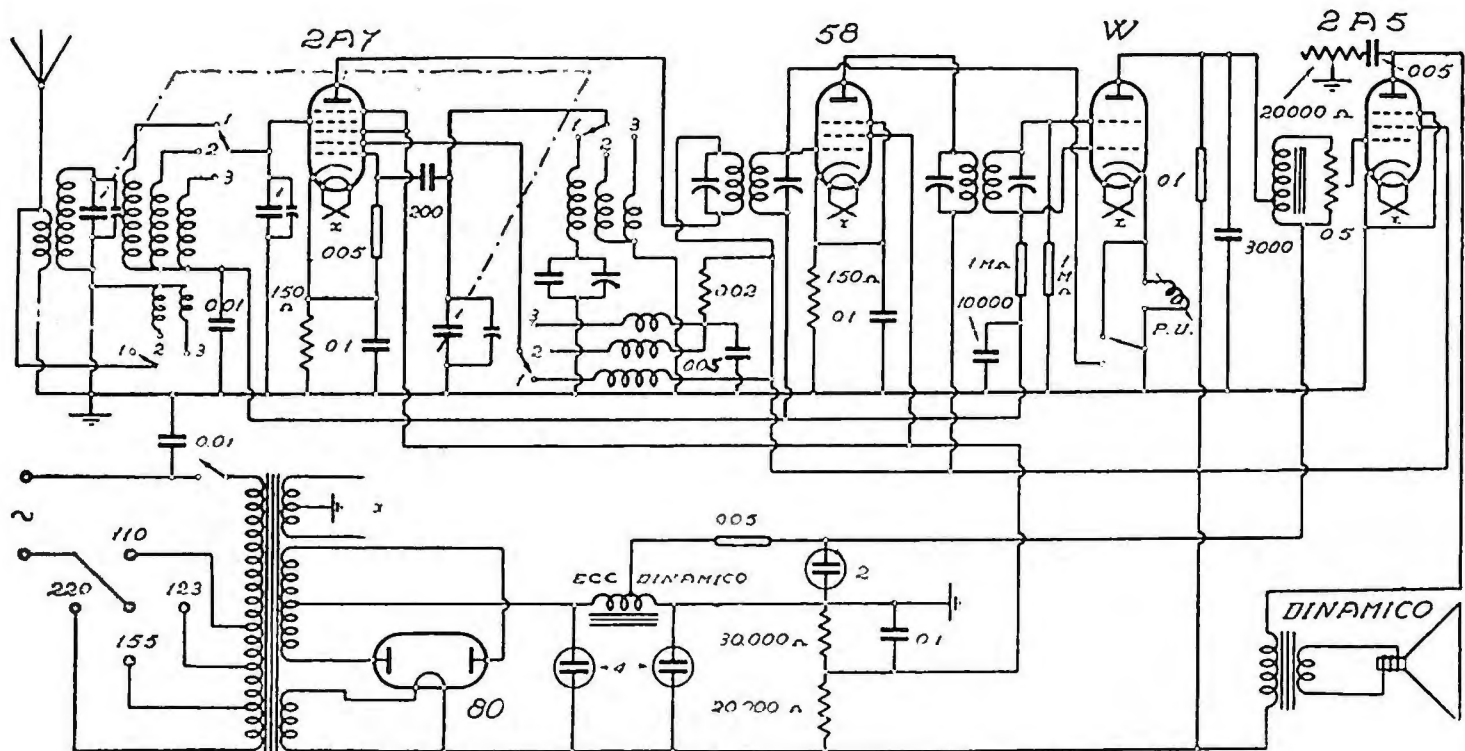
UNDA RADIO - "MU 60,"



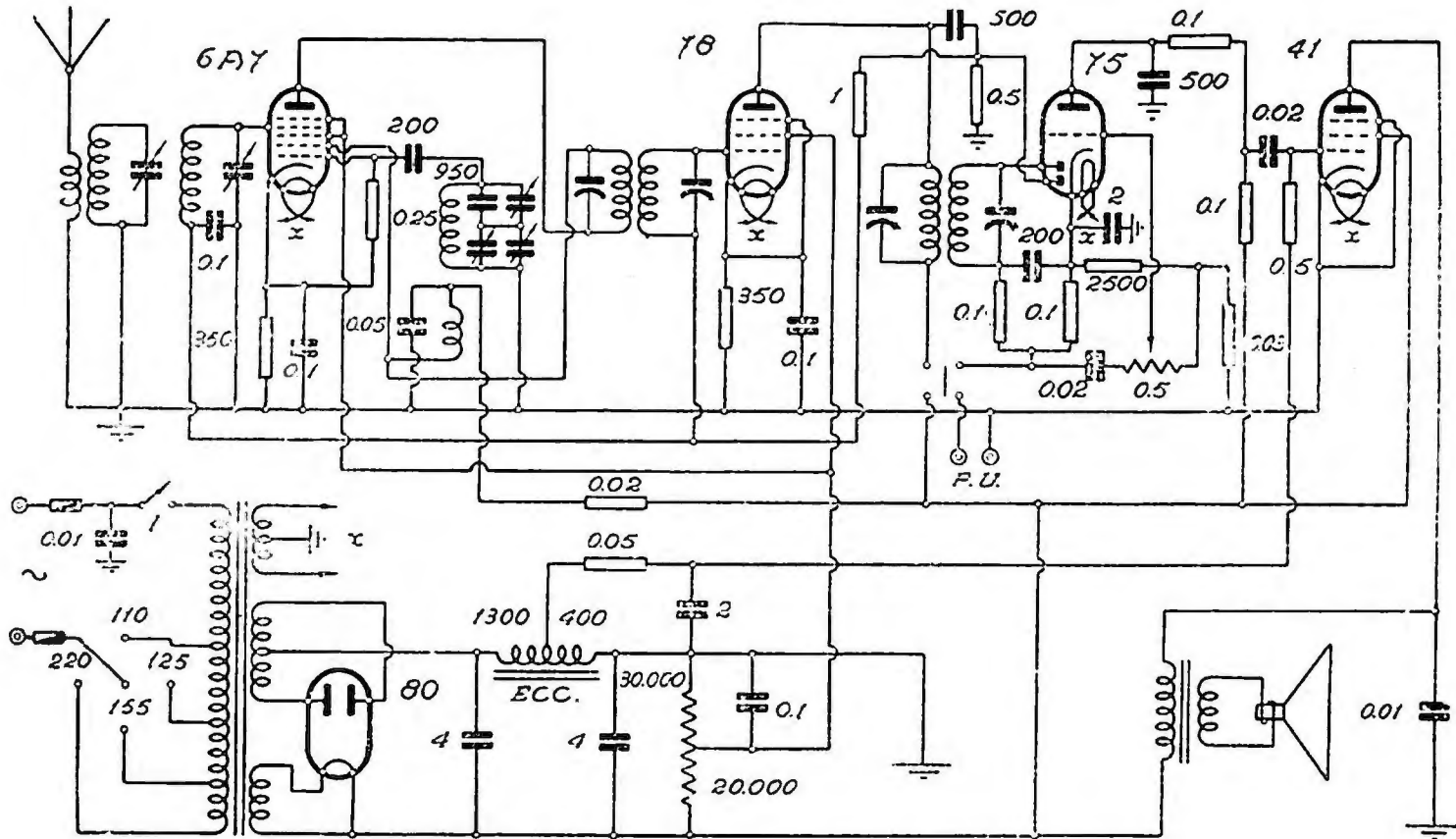
UNDA RADIO - "MU 61"



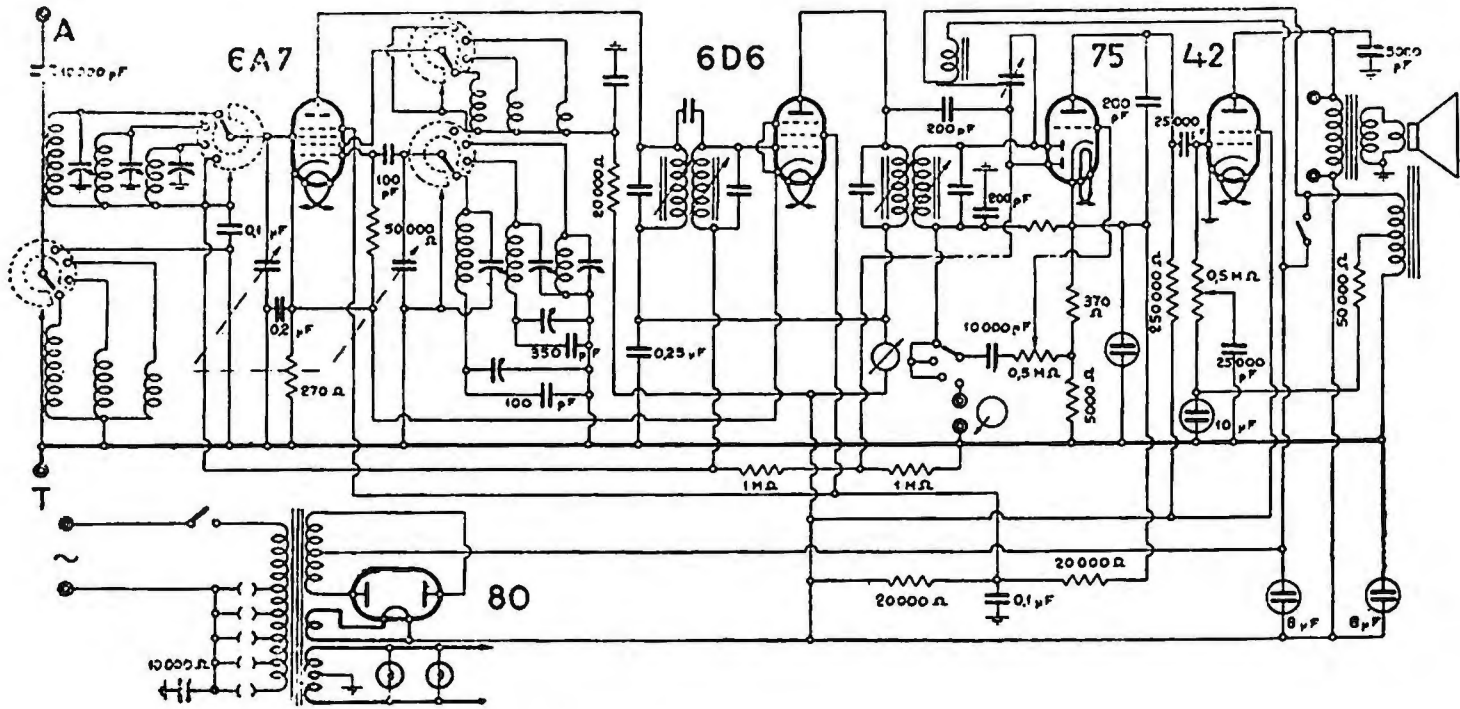
UNDA RADIO - "MU 90,"



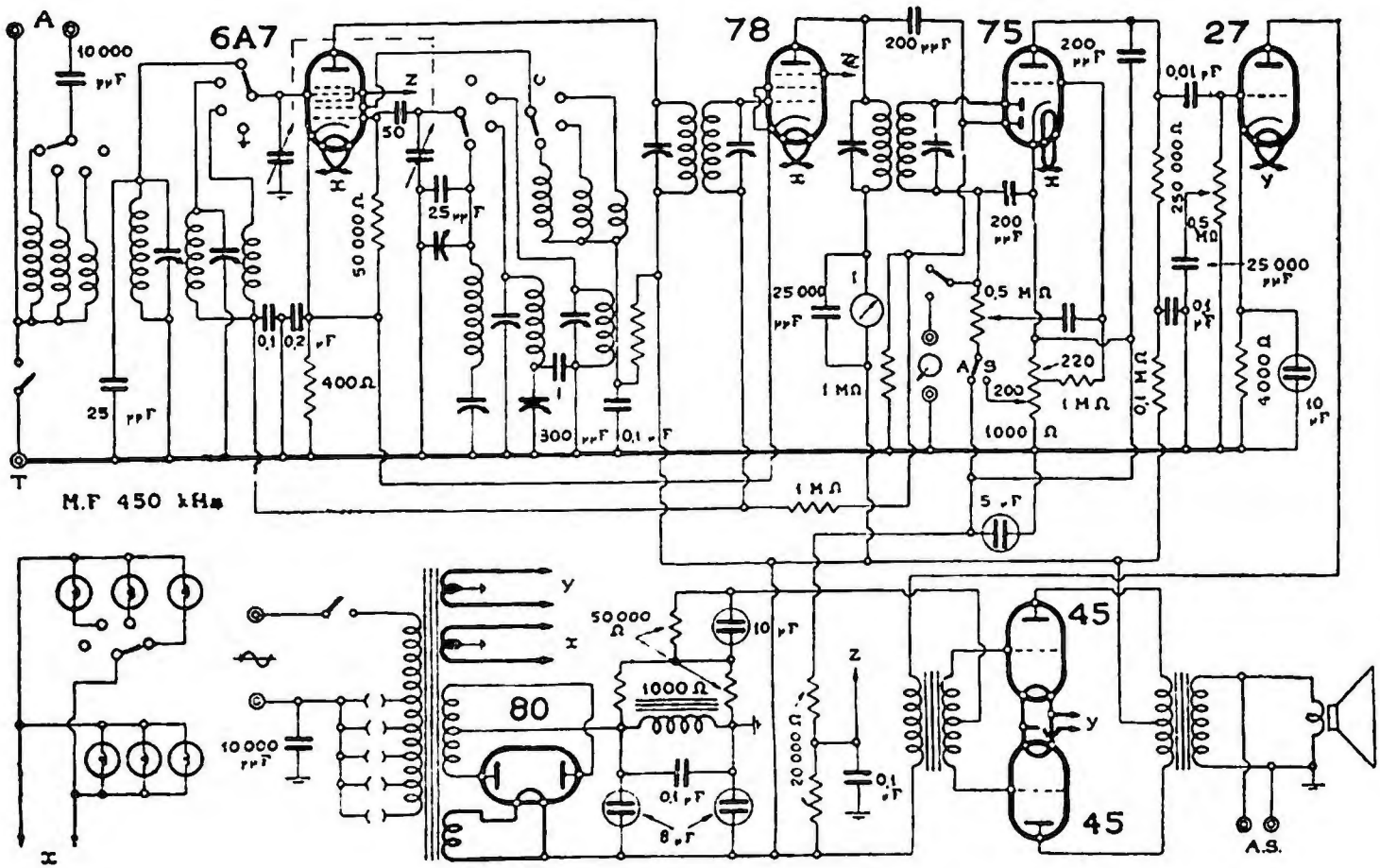
UNDA RADIO - " MU 151 ,,



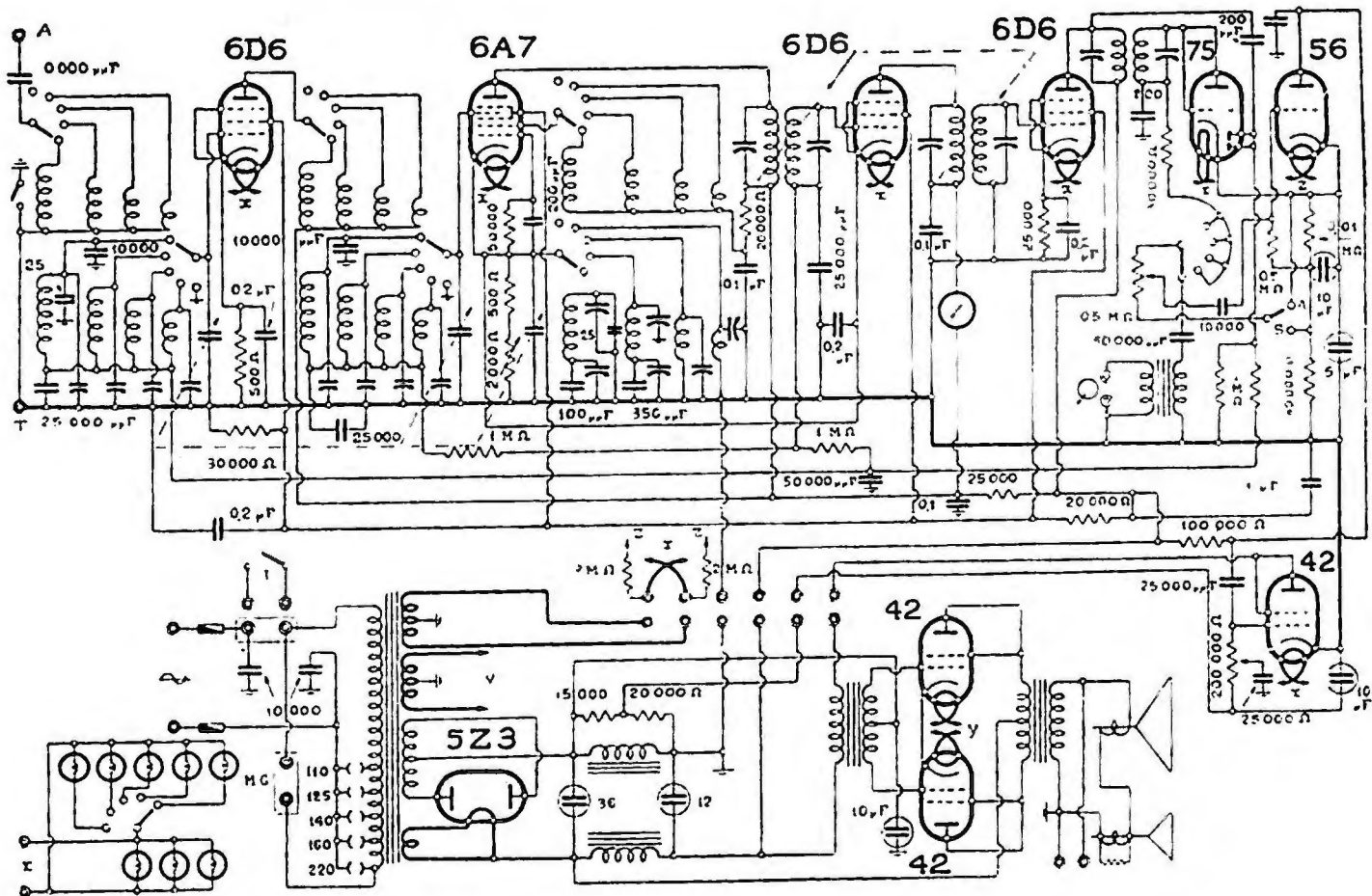
UNDA RADIO - "RADIORURALE"

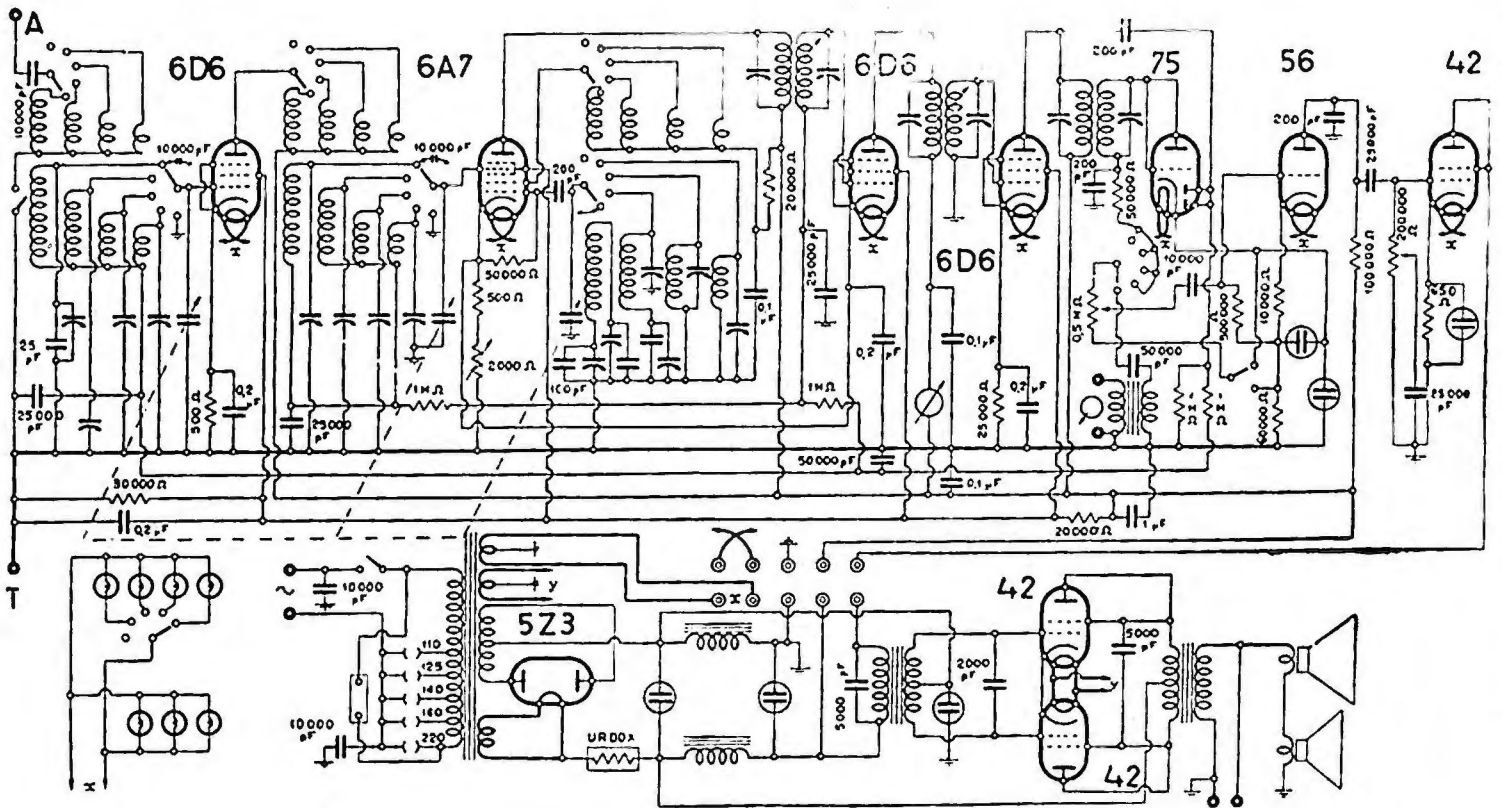


UNDA RADIO - " TRI - UNDA 537 ,,

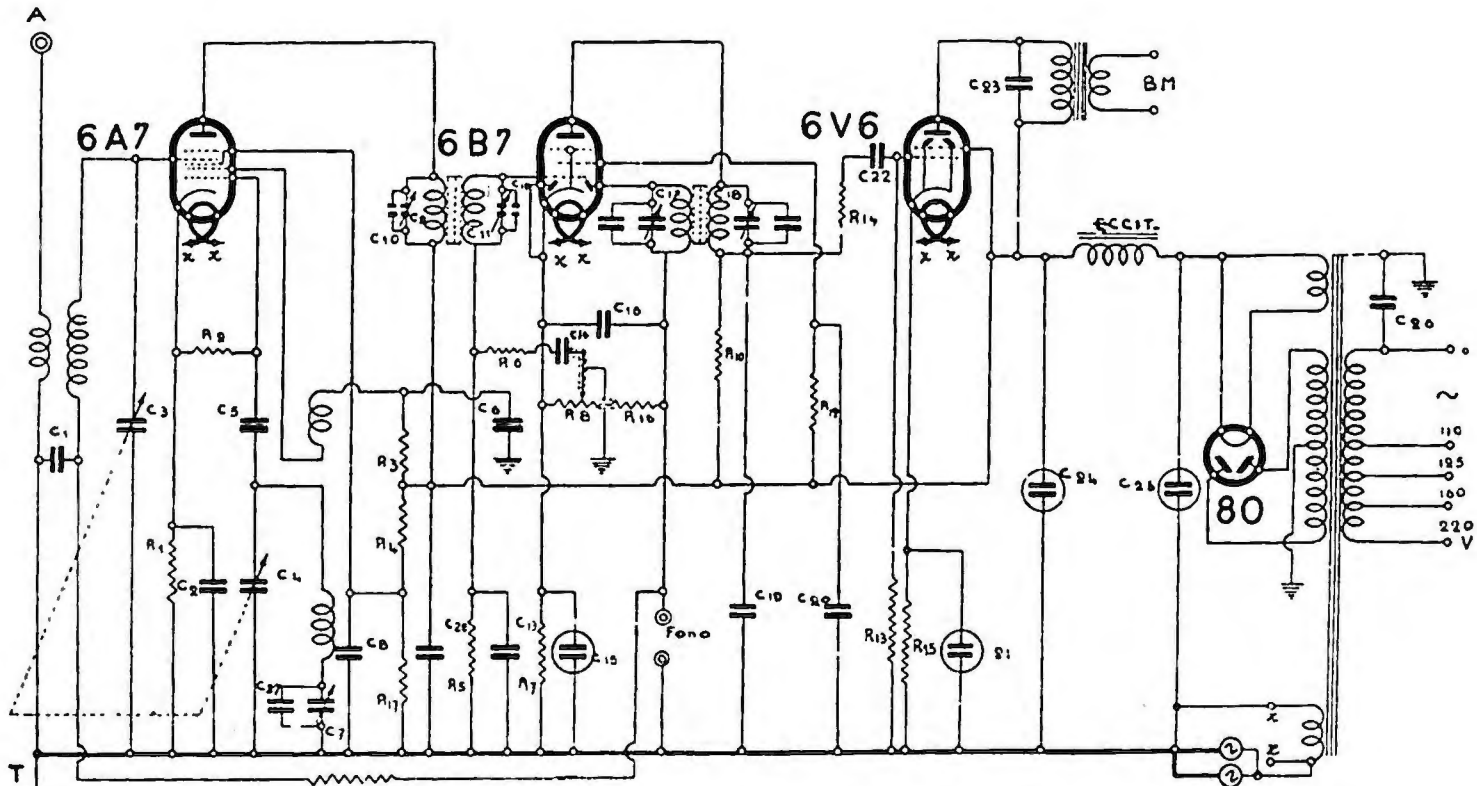


UNDA RADIO - "TRI-UNDA 700,

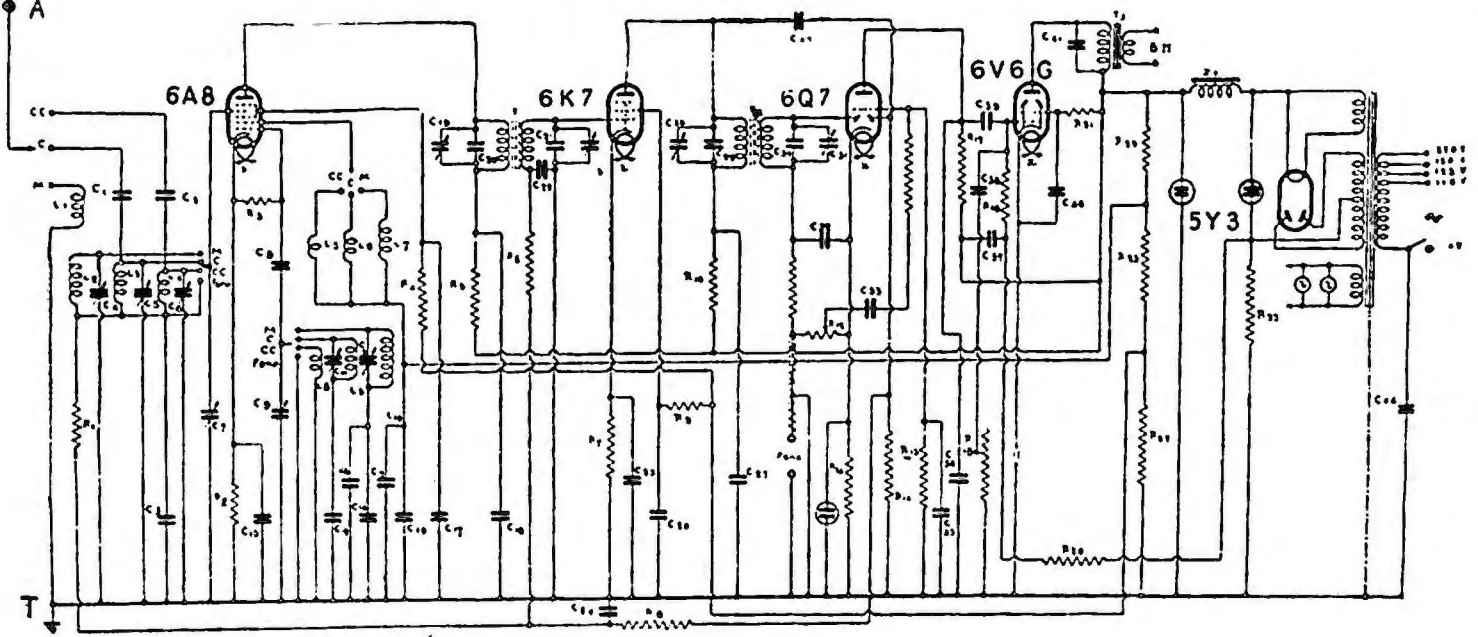




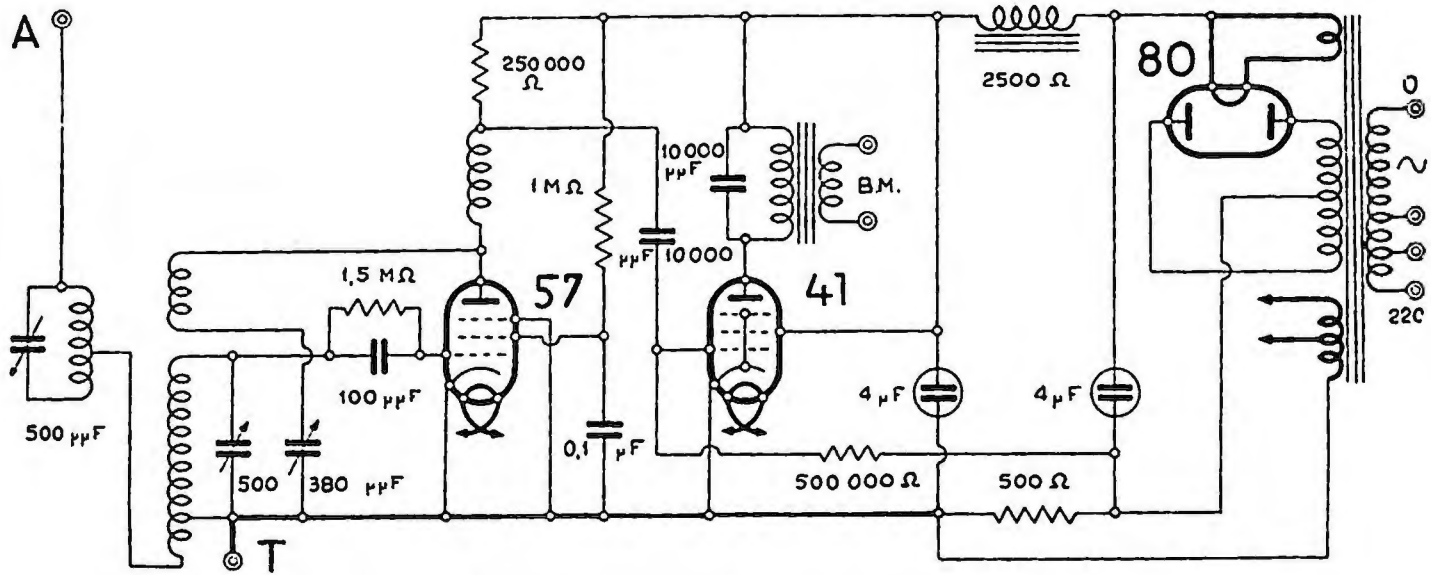
UNDA RADIO - " QUADRI-UNDA 1037, "



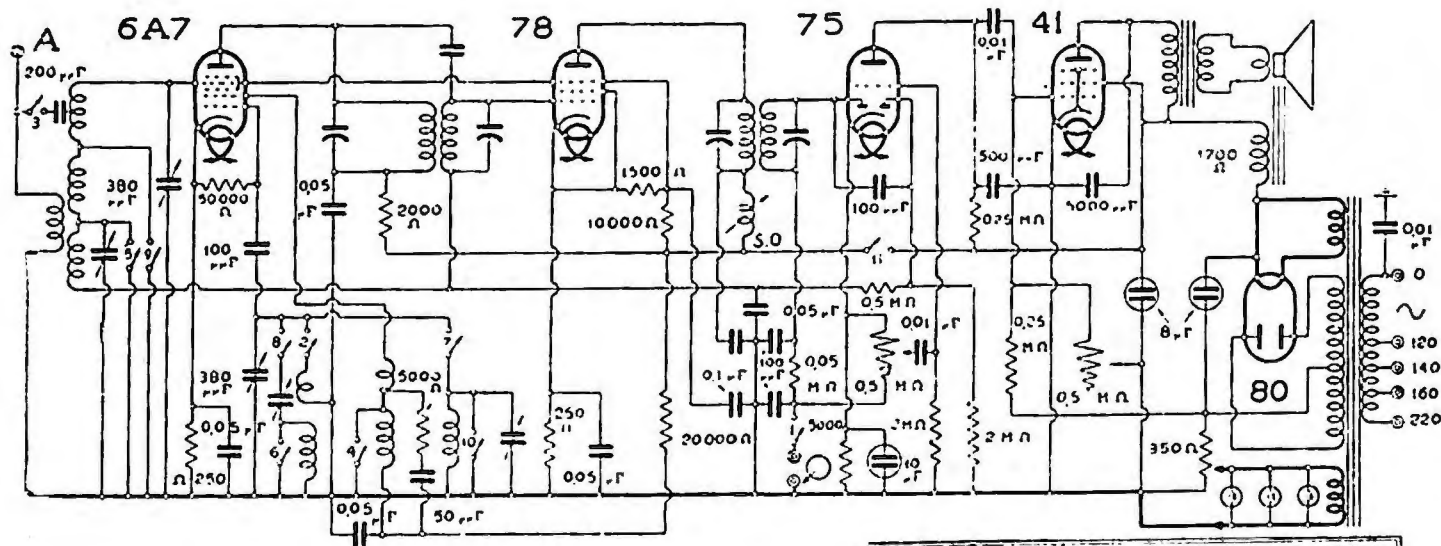
WATT RADIO "CADETTO"



WATT RADIO "FRECCIA"

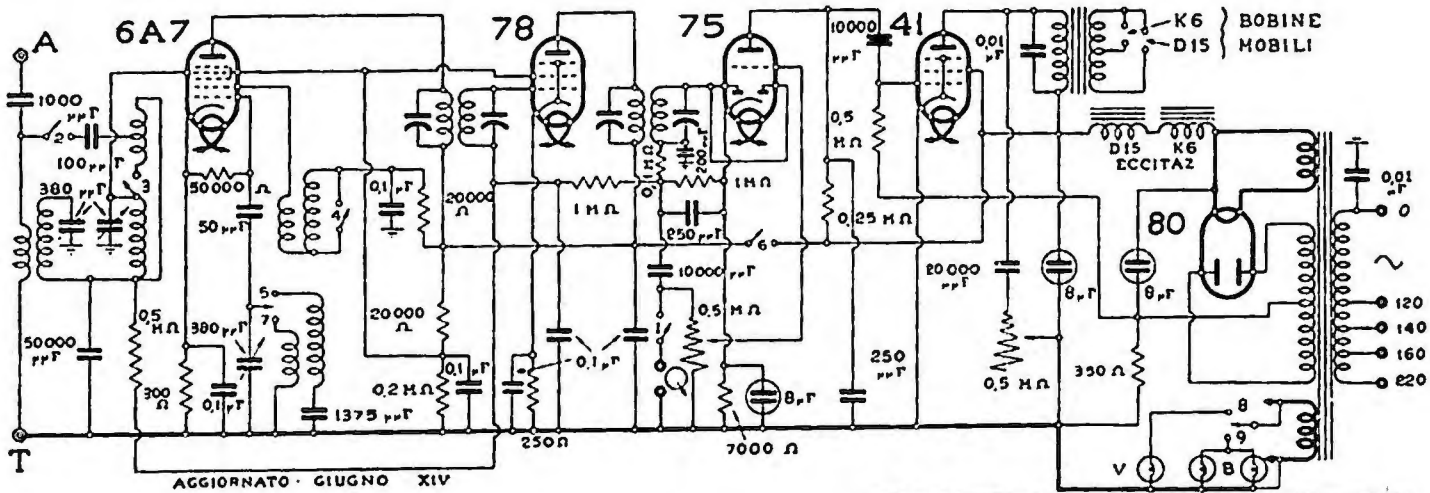


WATT RADIO - "POPOLARE 36,,



COMMUTATORE	ONDE CORTE	CONTATTI												
		1	2	3	4	5	6	7	8	9	10	11		
I	ONDE CORTE	○	○	○	○	○	○	○	○	○	○	○	○	○
II	MEDIE	○	○	○	○	○	○	○	○	○	○	○	○	○
III	LUNGHE	○	○	○	○	○	○	○	○	○	○	○	○	○
IV	PHONO	●	○	○	○	○	○	○	○	○	○	○	○	○

WATT RADIO - "SIDERODINA"



POSIZ. COMUTATORE	CONTATTI		
		○ APERTO	● CHIUSO
I ONDE MEDIE	1 2 3 4 5 6 7 8 9	○ ○ ○ ○ ● ● ○ ○ ●	
II CORTE	1 2 3 4 5 6 7 8 9	○ ● ● ○ ● ● ● ● ○ ○	
III PHONO	1 2 3 4 5 6 7 8 9	● ○ ○ ○ ○ ○ ○ ○ ○ ●	

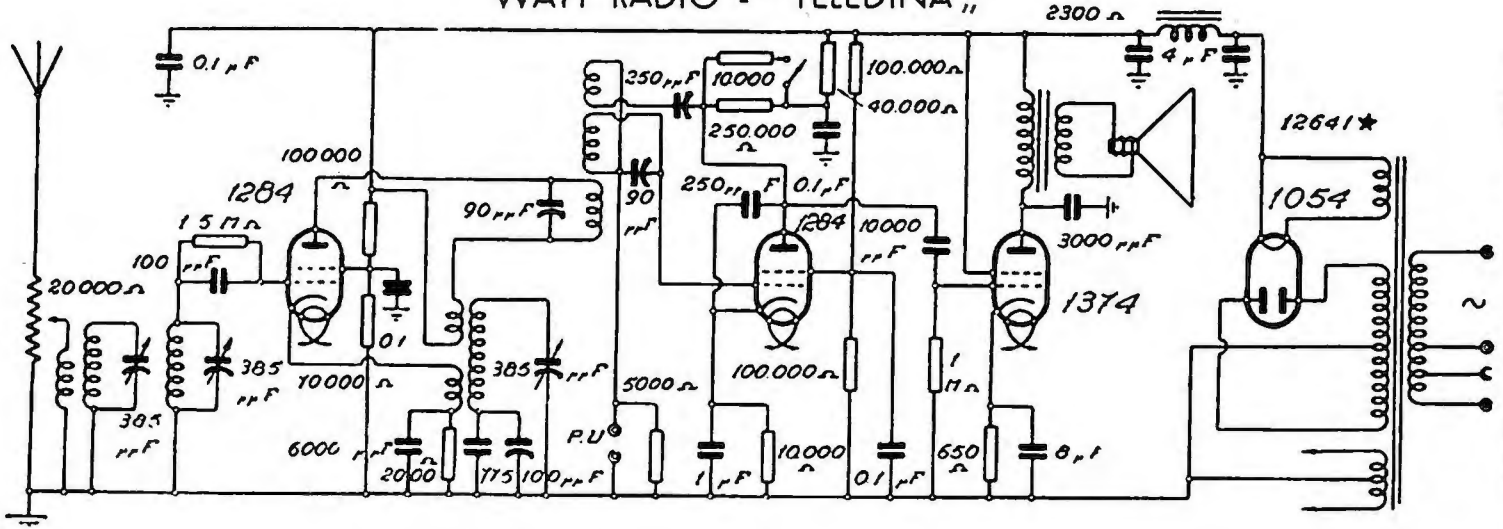
WATT RADIO - "SIRENA,,

BOBINE MOBILI
K6
D15

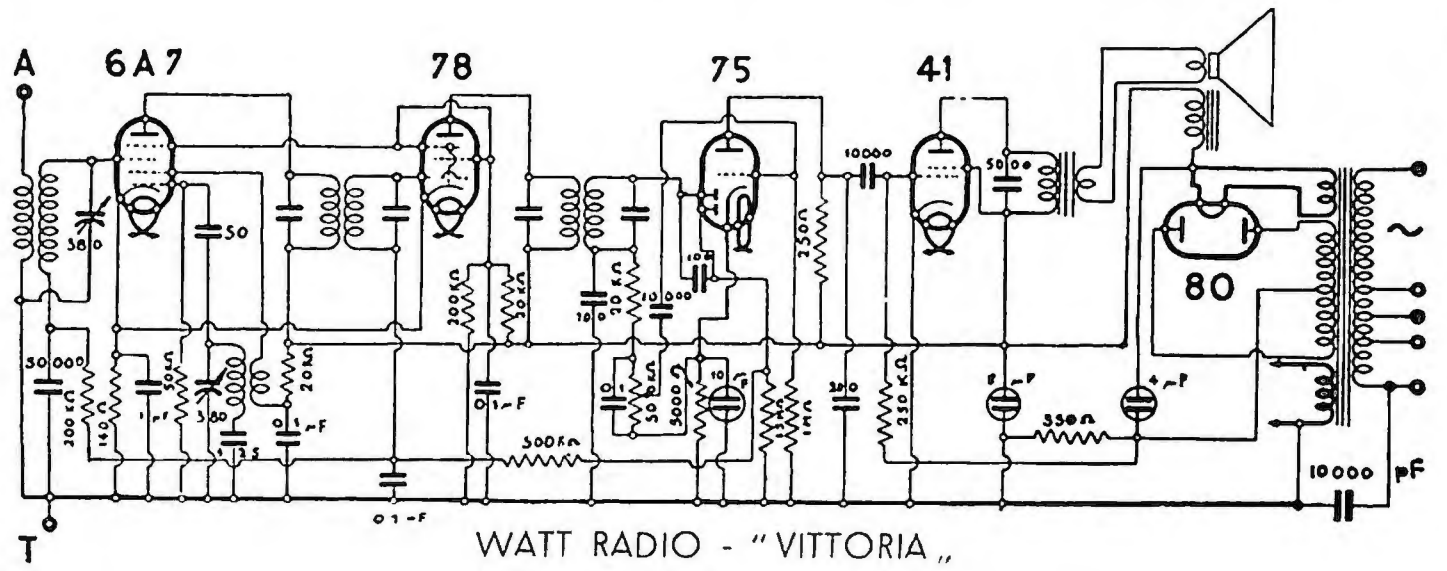
ECCITAZ
D15 K6

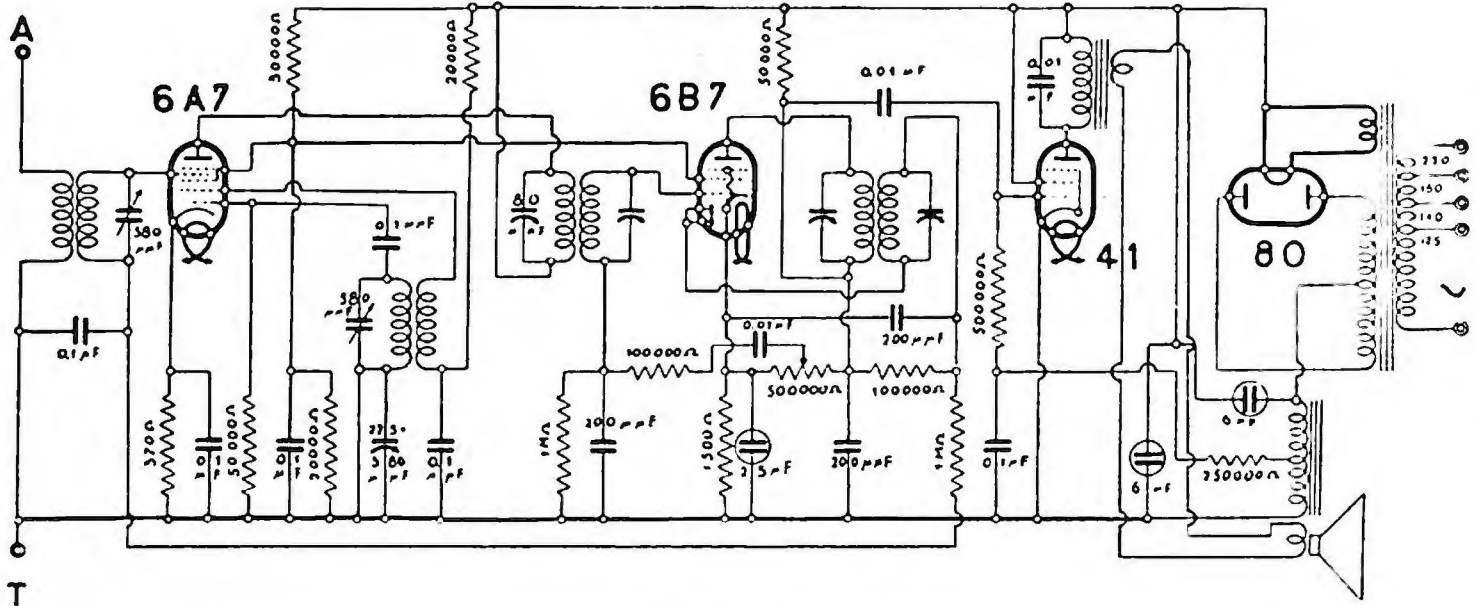
AGGIORNATO GIUGNO XIV

WATT RADIO - "TELEDINA"

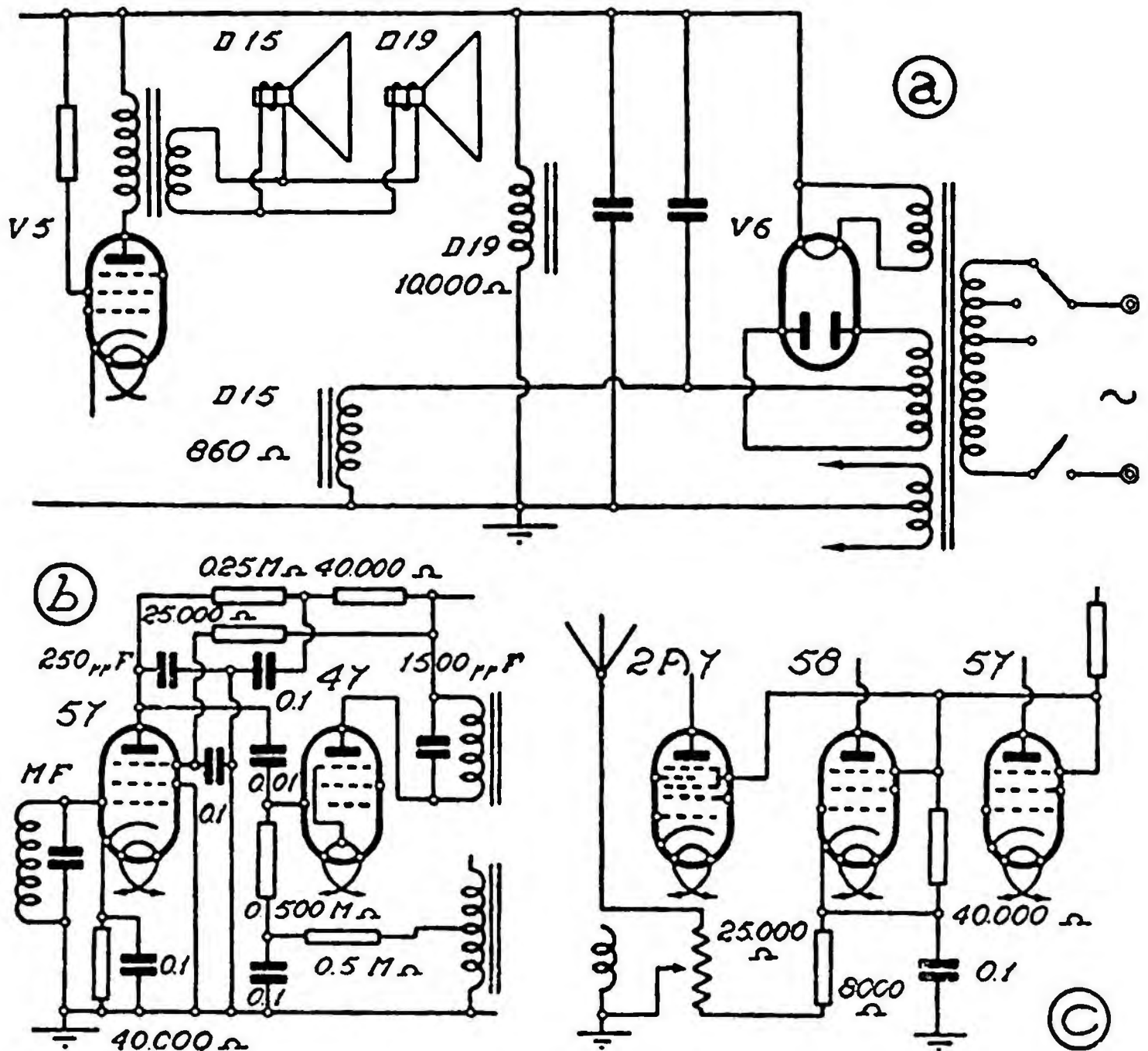


WATT RADIO - "VITTORIA"





WATT RADIO - "WATT 4/2"



A complemento circuiti Watt Radio, i disegni qui sopra rappresentano:

(a) il complesso duofonico per i tipi delle serie « Orfeo » e « 659 »;

(b) una variante nello schema dell'apparecchio « Ardito » in cui la valvola rivelatrice 2A6 può essere una 5Y;

(c) come si collegano gli schermi dei tetodi e della convertitrice e come si inserisce il regolatore manuale del volume, nella variazione contemplata in b).

P A R T E S E S T A

BIBLIOGRAFIA - INDICI

Radio

Industria

LA RIVISTA MENSILE DI RADIOTECNICA, PIÙ INTERESSANTE, PIÙ INFORMATATA, PIÙ ILLUSTRATA, PIÙ ELEGANTE • È LA RIVISTA DELL'INDUSTRIALE, DEL TECNICO, DEL RIVENDITORE, DEL RIPARATORE, DEL RADIOAMATORE • OGNI FASCICOLO UN MESE DI VITA RADIOFONICA MONDIALE • CON IL FASCICOLO N. 49 (OTTOBRE 1938) HA INIZIO LA QUINTA ANNATA

Abbonamento annuo a partire da qualsiasi numero . . . L. 30
Un fascicolo separato L. 3

Versate l'importo sul C. C. Postale Numero 3/22468 intestato a "RADIO INDUSTRIA,, Milano - Via C. Balbo, 23

Cap. XVIII

BIBLIOGRAFIA RADIO ITALIANA

- a) Generalità - b) Libri in italiano - c) Periodici italiani - d) Periodici editi dall'industria*

IL SERVIZIO LIBRERIA

DELLA RIVISTA

“RADIO INDUSTRIA,,
PUÒ FORNIRE ALLE CONDIZIONI
SEGUENTI QUALSIASI OPERA DI
RADIOTECNICA E DELLE SCIENZE AFFINI

CONDIZIONI DI VENDITA

Si dà corso immediatamente agli ordini il cui importo ci viene rimesso anticipatamente a mezzo del nostro conto corrente postale su Milano (n. 3/22468) oppure con vaglia postale o bancario, o infine, con qualsiasi altro mezzo idoneo. ● Le spedizioni si effettuano raccomandate solo a richiesta del committente. ● I libri di cui ci perverrà l'importo anticipatamente saranno spediti franco nel Regno e Colonie anche se trattisi di edizioni di altre Case ● L'imballo è gratuito; l'eventuale tassa di raccomandazione (cent. 60) è sempre a carico del committente. ● L'invio dei libri contro assegno implica spese di raccomandazione e diritti fissi che vanno a carico del committente; esse ammontano a circa L. 1,50 per libro. Si consiglia quindi l'invio anticipato dell'importo della commissione. ● Lo sconto librario, per disposizioni derivate da accordi inter-federali, sarà concesso soltanto ai Librai muniti di tessere o agli Editori, iscritti nell'elenco ufficiale. Ciò riguarda naturalmente solo le nostre edizioni. ● Nelle eventuali combinazioni di abbonamento con «Radio Industria», combinazioni che implicano riduzione di prezzi, gli sconti si intendono praticati sull'importo dell'abbonamento.

MILANO - VIA CESARE BALBO, N. 23 - TELEF. 54-137

CONTO CORRENTE POSTALE N. 3/22468 - C. P. E. C. MILANO 216799

a) Generalità

Scopo dell'elenco che segue è quello di fornire un pronto orientamento sulla letteratura radiotecnica italiana.

L'utilità di questa compilazione risulta ancor più palese se si tien conto che la fiducia negli autori e negli editori connazionali non è ancora piena specie per ciò che riguarda la loro produzione nel senso quantitativo.

Non c'è motivo di non dare alle opere italiane la preferenza, specialmente a parità di merito. E la parità spesso viene raggiunta e superata; il lettore ha così la possibilità di compiere una doverosa preferenza, conferire un maggior prestigio ai nostri autori, e fare opera sensibilmente vantaggiosa per sè stessi e verso l'economia nazionale, in tempo di lotta autarchica.

Le opere librarie e le pubblicazioni periodiche in italiano, sono qui di seguito elencate in ordine alfabetico d'autore (1).

b) Libri in italiano

ANDREINI I. V. - DIZIONARIO ENCICLOPEDICO DEI TERMINI RADIOTECNICI, pag. 300, figure 200. (Il Giornale della Radio). L. 20,—.

ANGELETTI G. B. - IL MANUALE DEL RADIOMECCANICO, terza edizione completamente rifatta, pag. 600 (Radio Industria). Rilegato in tela, impressioni in oro. L. 30,—.

Raccoglie le nozioni ed i dati indispensabili al radiotecnico in genere ed al radoriparatore in specie, con una concisione, un ordine ed una efficacia veramente singolari. In esso si sente la pratica editoriale dell'A. e la familiarità con il tiralinee dei suoi collaboratori.

Il capitolo relativo agli schemi è stato ampliato e aggiornato e tutti gli apparecchi più comuni del nostro mercato hanno trovato posto nella collezione che è la più ricca esistente.

(1) Il « Servizio Libreria » della rivista « *Radio Industria* » si incarica di procurare alle condizioni d'uso i libri elencati, avvertendo che gli abbonati alla rivista hanno uno sconto del 10 % sulle pubblicazioni della Casa Editrice « *Radio Industria* ».

ANGELETTI G. B. - L'ALIMENTAZIONE DEI RADIORICEVITORI ED AMPLIFICATORI. Seconda edizione, in-8, pag. 130, fig. 200. (Milesi). L. 10,—.

Comprende esempi di progetto e di attuazione dei vari modelli di alimentatori sia separati, sia compresi nei moderni ricevitori e amplificatori a corrente alternata. Notevoli i dati di calcolo dei trasformatori e delle induttanze di filtro.

ANGELETTI G. B. - SCELTA, USO E MANUTENZIONE DEI RADIO-RICEVITORI (Consigli al Profano), pag. 36, illustrato («Radio Industria»). L. 3,—.

È una guida utile e precisa sui criteri che debbono guidare il radioamatore incompetente nella scelta di un moderno radiorecettore.

AISBERG E. - LA RADIO? È UNA COSA SEMPLICISSIMA!..., in-16, pag. 125 circa, più di 400 figure. (Radio Industria). L. 12,50.

La prima traduzione in italiano, fatta da G. B. Angeletti, ha avuto un successo giustificato dalla forma piana e accessibile con cui sono spiegati i vari fenomeni che presiedono al funzionamento delle radiocomunicazioni. La forma dialogata e umoristica delle venti lezioni è attraente, la singolarità dell'esposto è indimenticabile.

APRILE - LE RESISTENZE OHMICHE IN RADIOTECNICA, pag. 142, fig. 73. (Il Rostro). L. 8,—.

ARNHEIM R. - LA RADIO CERCA LA SUA FORMA, 288 pag. con 32 tavole fuori testo. (Hoepli). L. 15,—.

L'A. spiega al profano e all'iniziato, con un singolarissimo ed efficacissimo stile, i complessi misteri del vasto e, un tempo, impenetrabile mondo delle onde sonore. Dalle considerazioni, se non bastano gli insegnamenti della pratica, nasce la necessità per la radio di una forma artistica nuova.

AUTORI DIVERSI - ANNUARIO DELL'INDUSTRIA E DEL COMMERCIO RADIO, in-8, pag. 350 illustratissimo. (Radio Industria) L. 30,—. (Rilegato L. 35,—).

Contenuto: Cap. 1: Ordinamento gerarchico della radio italiana. — Cap. 2: Inquadramento corporativo dell'industria radio. — Cap. 3: Elenco descrittivo delle licenze di fabbricazione. — Cap. 4: Elenco nominativo diviso per provincia delle licenze di riparazione. — Cap. 5: Elenco nominativo per provincia dei radiorivenditori. — Cap. 6: Disposizioni legislative. — Cap. 7: E.I.A.R. — Cap. 8: La radio nella conquista dell'impero. — Cap. 9: Radiorurale. — Cap. 10: Elenco dei produttori di materiale e apparecchi radio. — Cap. 11: Moderna produzione italiana - Esportazione. — Cap. 12: Elenco dei fornitori dell'industria radio. — Cap. 13: Stampa tecnica e bibliografia. — Cap. 14: Indice generale alfabetico.

BANFI A. - RADIOTELEVISIONE, in-8, 200 pag. circa, fig. 126 e 7 tavole. (Marzocco) rilegato. L. 15,—.

Manuale di tecnica e di volgarizzazione accessibile a tutti. Prefazione dell'Ammiraglio G. Pession, Direttore Generale P. T. T.

BOLL e ELECTRON - SAPERE COSA SONO... (Hoepli) opera in 5 volumi.

1) *Fisica I*: Le matematiche — La fortuna e il caso — La potenza, l'energia e l'azione — Il vuoto — Il calore — La luce ed i colori — L'elettricità e il magnetismo — Le valvole della radio — Il suono e la musica elettrica — Le reazioni chimiche — L'affinità chimica.

Un vol. in-16 di pag. 252 con 152 illustrazioni . . . L. 12,—

2) *Fisica II*: L'analogia — L'inerzia e la gravitazione — La massa e la relatività — L'urto — L'elasticità e la plasticità — L'incandescenza — La luminescenza — Gli spettri luminosi ed il mistero degli astri — La frequenza.

Un vol. in-16 di pag. 199 con 145 illustrazioni . . . L. 12,—

3) *Elettricità I*: L'elettrone e i suoi congeneri — Le correnti elettriche e le loro misure — Le pile elettriche — I motori elettrici — I generatori ed i trasformatori — La radiofonia — La fotoelettricità e la televisione — La piezoelettricità e gli ultrasuoni.

Un vol. in-16 di pag. 196 con 180 illustrazioni . . . L. 12,—

4) *Elettricità II*: L'elettricità — Ampere, chilowattora, volt... — Corrente continua e alternata — La distribuzione dell'energia elettrica — I pericoli dell'elettricità — Le installazioni elettriche — Le lampadine — L'illuminazione razionale — Il riscaldamento — L'elettromeccanica — Le telecomunicazioni — I divertimenti elettrici — L'equipaggiamento elettrico delle automobili — La produzione privata di energia elettrica.

Un vol. in-16 di pag. 220 con 174 illustrazioni . . . L. 12,—

5) *Chimica*: I corpi puri — I corpi semplici — Gli elementi — I corpuscoli esistenti nei corpi puri — L'energia chimica: sua produzione ed utilizzazione — L'aria ed il fuoco — L'acqua e le reazioni per via umida — I saggi, le analisi e le perizie — La velocità di reazione e la catalisi — Le sintesi chimiche — Lo stato colloidale — I confini della chimica.

Un vol. in-16 di pag. 320 con 250 illustrazioni . . . L. 15,—

BONACOSSA L. - LA TELEVISIONE. (Lavagnolo). L. 7,—.

La trattazione piana, la forma attraente, l'illustrazione efficace, fanno dell'opera un prezioso e piacevole manualetto degno della valentia di provato volgarizzatore quale l'ing. Bonacossa.

BORINO D. - TELEGRAFIA ELETTRICA, pag. 284, fig. 209. (Hoepli). L. 12,50.

BOSCI J. - LE VALVOLE TERMOIONICHE, II Edizione, pag. 164, illustrato (Il Rostro). L. 12,50.

BOTT - AL DI QUA' E AL DI LA' DEL MICROFONO. 282 pagine. Molte illustrazioni. (« Il Giornale della Radio »). L. 10.

BÜSCHER G., ELECTRON - ELETTROTECNICA FIGURATA. « Quel poco che tutti dovrebbero conoscere e che tutti possono comprendere », 2 volumi (Hoepli).

— Volume 1: La corrente elettrica — Magnetismo, trasporto e distribuzione dell'energia elettrica.

In-8 grande, pag. 66 con oltre 300 illustrazioni . . . L. 8,—

— Volume 2: Effetti della corrente elettrica — Applicazioni varie dell'elettricità.

In-8 grande, pag. 72 con oltre 360 illustrazioni . . . L. 8,—

CACCIA G. G. - TELEVISIONE, pag. 352, fig. 304 (Sonzogno). L. 10,—.

Il profano, con l'aiuto di questo libro, può avere un'idea abbastanza esauriente della televisione, il dilettante può trarre da esso gran quantità di circuiti e di sistemi meccanici, il tecnico può avere un ausilio prezioso che deriva dall'esperienza — generosamente elargita — dall'A.

CALLEGARI N. - LE VALVOLE RICEVENTI. Caratteristiche e dati d'impiego. 190 pag., numerose figure e tabelle (Il Rostro). L. 15,—.

Fa parte della collezione radiobreviari della rivista « L'Antenna ». Dà un'idea panoramica e particolareggiata del complesso, mobilissimo e interessante mondo dei tubi elettronici per radoricevitori e amplificatori.

CASELGRANDI A. - VADEMECUM DEL RADIOTECNICO, pag. 182, varie figure e tabelle (S.E.L.I.). L. 16,—.

Raccolta di formule e di esempi pratici riguardo alle nozioni fondamentali non soggette a troppo rapida evoluzione. È libro di costante e proficua consultazione. Utilissimo a ingegneri, capitecnici, professionisti in genere e agli insegnanti.

CASTELFRANCHI G. - TELEVISIONE. Le basi fisiche e gli sviluppi del « radiovedere », in-8, pag. 320, fig. 207 (Hoepli). L. 25,—.

CASTELLANI A. - FUNZIONAMENTO E COSTRUZIONE DI UNA STAZIONE TRASMITTENTE-RICEVENTE DI TELEVISIONE-RADIOVISIONE. Teoria, pratica, dati costruttivi. II edizione. In-8, pag. XII-326, fig. 210, 20 illustrazioni nel testo e 15 tavole fuori testo (Hoepli). L. 28,—.

CAUDA E. - CINEMATOGRAFIA SONORA. Elementi teorico-pratici, in-16, pagine XVI-266, fig. 135 (Hoepli). L. 18,—.

Utilissimo per i fonotecnici e gli operatori di cabina.

COLOMBO G. - MANUALE DELL'INGEGNERE CIVILE ED INDUSTRIALE. In-16, pag. 1430, fig. 845 e 508 tabelle, 60-65^a edizione (Hoepli). L. 56,—.

Contiene oltre ad un'ampia trattazione di elettrotecnica generale e particolare, un capitolo di radiotecnica compilato dal Comandante Ruelle e uno sulle comunicazioni telegrafiche dovuto all'Ammiraglio Pession. Notevole un quadro delle unità di misura secondo il sistema Giorgi.

CONCINA U. - GUGIELMO MARCONI E LA T. S. F. Pag. 64, fig. 100 (Nemi). L. 5,—.

COSTA E. - GUIDA PRATICA DEL RADIORIPARATORE. Seconda edizione. In-16, pag. XVI-640, fig. 534 (Hoepli). L. 28,—.

Un contributo per eliminare il dannoso empirismo fra i radoriparatori. Espone una materia vastissima in forma ben congegnata ed accessibile.

COSTA E. - IL PROIEZIONISTA DI FILM SONORI. In-16, pag. XXIV-442, (Hoepli). L. 20,—.

DELFORNO F., COLCIAGO E. - LA RIPARAZIONE DEGLI APPARECCHI RADIO. Pag. 296, fig. 234 di cui 130 circuiti, III edizione aggiornata. (Lavagnolo). L. 12,—.

Scopo del libro è di mettere in grado i dilettanti e gli elettricisti di riparare bene ogni tipo di radoricevitore, sia per soddisfazione propria, sia per iniziare la lucrosa professione di riparatore.

DEPERO G. - I RADDRIZZATORI DI CORRENTE, II ediz., 184 pag., 123 fig. (Lavagnolo), L. 7,—.

DILDA G. - RADIOTECNICA, pag. 288, fig. 153. (Levrotto e Bella).

Volume I : Comprende lo studio di tutti i tubi elettronici e quello dei circuiti oscillanti, semplici ed accoppiati, a costanti concentrate e distribuite; ossia tutti gli elementi per l'introduzione allo studio dei radiocircuiti esposti nel volume secondo. L. 30,—

DUCATI A. - LE ONDE CORTE NELLE COMUNICAZIONI RADIO-ELETTRICHE. In-8, pag. XVIII-640, fig. 606. (Zanichelli). L. 60,—.

Coordina, armonizza e completa quanto oggi è conosciuto nel campo meraviglioso delle radiocomunicazioni: studia le varie teorie con semplice e reale rigore, pur dando al pratico tutti i consigli di una lunga esperienza che cura il minimo particolare costruttivo e risponde alla più rigorosa esigenza tecnica e scientifica.

FAVILLA C. - LA MESSA A PUNTO DEI RADIORICEVITORI, pag. 148, fig. 64, tabelle 3. (Il Rostro). L. 10,—.

FURLANI G. - LA TELEVISIONE, pag. 240, fig. 36. (La Editoriale Libreria), L. 12,—.

Con questo lavoro l'A. ha inteso di presentare un quadro generale e fedele dello sviluppo degli studi e delle ricerche su la televisione con particolare riguardo ai risultati pratici raggiunti. Alla materia è stato anche dato uno svolgimento storico.

JACOT B. L. e COLLIER D. M. B. - GUGLIELMO MARCONI. In-8, pagine 300, numerose tavole (Hoepli, 1937), L. 15,—.

Il nome di Guglielmo Marconi, « mago dello spazio » come lo definì il Duce, risuona alto tra quello dei grandi inventori. A lui il mondo deve il miracolo della radio, che ha rivoluzionato le comunicazioni ed è divenuto un fattore sociale di estrema importanza. La vita di un simile scienziato non ha perciò un interesse nazionale, ma universale: ed in questa biografia, che in forma brillante descrive la grandezza dell'Uomo e delle sue scoperte, si seguono con commozione i primi tentativi del giovane inventore, le sue fatiche per convincere gli scettici, sino ai successivi meritati trionfi.

YAMBO - LE VOCI NELLO SPAZIO, pag. 50, (Vallecchi), L. 3,—.

G.C.A.R. - LA LEGISLAZIONE ITALIANA SULLA RADIO. In-8, pag. XXXII-168. (Radio Industria), L. 12,—.

Qualsiasi genere di attività svolta in campo radio è regolata da leggi o decreti non sempre noti e che invece è indispensabile conoscere. Un libro, che — come questo — costituisca una guida chiara e aggiornata, è stato sempre desiderato dal ceto commerciale e tecnico della radio. Stampato con leggibilissimi caratteri, porta un indice alfabetico che è la guida più pronta e più efficace. I vari decreti sono postillati con note tracciate da competenti. Vi è un vasto capitolo di istruzioni che costituisce il più aggiornato lessico in fatto di tasse e procedure regolamentari nella radio.

GNESUTTA E. - IL MAGNETRON. Pag. 32, fig. 45. (Radio Industria). L. 3,—.

Uno sguardo nel suggestivo mondo delle microonde. Generazione e ricezione di onde di qualche decimetro.

GUARNIERI T. - COME SI DIVENTA TELEGRAFISTI E RADIOTELEGRAFISTI. In-8, pag. 560, fig. 136. (Lavagnolo). L. 25,—.

Contiene tutto ciò che occorre sapere per conseguire il diploma di abilitazione che dà l'ambito privilegio di servire la Patria nella R. Marina, nel R. Esercito, nella R. Aeronautica, e di essere assunti nell'Amministrazione delle Poste e Telegrafi. Esso apre anche la brillante carriera di ufficiale radiotelegrafista della Marina Mercantile.

GUARNIERI T. - RADIOTELEFONIA. Pag. 224, fig. 159, VI ed. (Lavagnolo). L. 7,—.

Funzionamento, calcolo e costruzione per dilettanti di apparecchi radio-riceventi e trasmettenti per telefonia e telegrafia. Si indirizza a coloro che compiono i primi passi nella radio.

Pagina intencionadamente en blanco. (Conserva el orden de pág, este documento/PDF)

Pagina intencionadamente en blanco. (Conserva el orden de pág, este documento/PDF)

MONTI GUARNIERI G. - RICEVITORI PER L'A.O.I. Pag. 24, Illustrato. (Radio Industria). L. 3,—.

Un'originale, nuova e conclusiva messa a punto sui problemi della radio coloniale.

MONTÙ E. - RADIOTECNICA.

Vol. I: Cenno storico — Concetti fondamentali — Correnti alternate — Circuiti con costanti concentrate — Filtri elettrici — Circuiti con costanti distribuite — Linee — Radiazioni — Propagazione delle radio onde — Radiocomunicazioni.

Appendice: Unità pratiche, elettrostatiche ed elettromagnetiche — Formule di uso comune (trigonometriche per il calcolo con numeri complessi, di approssimazione) — Il decibel e sua relazione con rapporti di potenza, corrente e tensione; relazione tra lunghezza d'onda, frequenza e costante oscillatoria, tabelle varie e numerosi abachi — Vocabolario radiotecnico in italiano, francese, tedesco e inglese.

Nozioni fondamentali, in-8, pag. XX-216, fig. 169 (Hoepli) L. 20,—

Vol. II: (In preparazione).

Vol. III: In-8, pag. XX-816, 824 incisioni, varie tabelle. (Hoepli). L. 75,—

MUSELLA F. - NOZIONI DI RADIOTELEGRAFIA E RADIOTELEFONIA, pag. 132, fig. 94. (Soc. Dante Alighieri). L. 6,—.

NOVELLONE S. - RADIOAUTOMOBILISTICA, pag. 68, fig. 50. (Radio Industria). L. 6,—.

Tutti i problemi connessi alla radio nell'automobile sono qui per la prima volta, in una forma esauriente, impostati e definiti nelle loro risoluzioni più correnti e razionali. Ricco di schemi d'installazione, doviziosamente illustrato, interessante.

ORRIN E. DUNLAP - MARCONI, pag. 520, 15 tavole fuori testo (Bompiani), L. 15,—.

PATRONI N. - CONSIGLI UTILI AL RADIOASCOLTATORE. 40 pag. con grafici e illustrazioni (Officine Grafiche). L. 4,—.

Sebbene il tema sia vasto, poichè di consigli al radioascoltatore se ne potrebbero dare quanti se ne vuole, la materia è stata contenuta nei limiti utili, aderenti all'esercizio.

PELLEGRINO D. - CALCOLO DELLE SUPERETERODINE. Elementi teorico-pratici. Pag. 56 schemi tabelle e numerose formule (in ristampa).

PELLEGRINO D. - NOTE SULLE ONDE CORTE, pag. 36, fig. 17 (Radio Industria). L. 4,—.

Un cenno ai problemi elementari o specifici relativi alla ricezione su frequenze elevate.

Pagina intencionadamente en blanco. (Conserva el orden de pág, este documento/PDF)

Pagina intencionadamente en blanco. (Conserva el orden de pág, este documento/PDF)

RUELLE U. - PRINCIPI DI RADIOTECNICA, pag. 364, fig. 181. (Hoepli). L. 35,—.

È un classico della radio che sta alla pari, quando non le supera, di celebrate opere straniere. Meritevole del più largo favore tra studenti e professionisti.

SCHIPANI G. - LE AMPOLLE ELETTRONICHE. In-8, pag. VIII-232, fig. 200. (Hoepli). L. 20.

SIEMENS S. A. - LE ANTENNE ANTIPARASSITARIE. Pag. 104, fig. 82, 4 tabelle (Servizio Libreria « Radio Industria »), L. 7,50.

SLUTERS V. A. - IL TUBO A RAGGI CATODICI. In-16, pag. 54, fig. 35. (Radio Industria). L. 4,—.

Lo scopo del libretto è quello di far meglio conoscere uno strumento che, pur non essendo nuovo nel principio, ha recentemente subito perfezionamenti tecnici che hanno consentito di estenderne in modo impreveduto le applicazioni.

SOLINA N. - MISURE RADIOELETTRICHE. Pag. 208, fig. 235. (Dante Alighieri). L. 10,—.

SOLINA N. - MANUALE DI MISURE ELETTRICHE PRATICHE. Pagine 264, 204 incisioni. (Marzocco). L. 15,—.

TUCCI U. - LA RADIO. In-8, pag. 128, fig. 93. (Marzocco). Rilegato in tela. L. 7,—.

Quante volte di fronte all'assillante desiderio espresso da un giovane o comunque da un profano avido di sapere « qualche cosa » sulla radio ci si pone un interrogativo piuttosto imbarazzante e complesso: Quale libro consigliare che non stanchi, che non pesi, che non costi, che non umili, ma che risponda allo scopo? « La Radio » del Tucci toglie ogni incertezza.

TUCCI U. - ENCICLOPEDIA DELLA RADIO. In-8, pag. 500, fig. 554. (Marzocco). L. 25,—.

È una raccolta, completa ed aggiornatissima, — utilissima a tutti — di tutte le voci, neologismi e notizie statistiche e biografiche riguardanti le radiocomunicazioni. Di ogni voce (ne registra 1283) è data ampia, completa spiegazione.

TUCCI U. - MARCONIANA.

In preparazione.

UCCELLO P. - LA CELLULA FOTOELETTRICA. 152 pag., 100 fig. (Lavagnolo). L. 8,—.

ULIVO A. - RADIOTELEFONIA PER I DILETTANTI. V^a edizione, pag. 256, fig. 322 e tavole costruttive. (Lavagnolo). L. 18,—.

Spiegazioni semplici ed elementari sulla teoria e costruzione degli apparecchi riceventi e trasmettenti.

VANNI G. - RADIOTECNICA. (Dante Alighieri).

Vol. 1. Parte generale.

In-16, pag. 188, fig. 91 L. 12,—

VANNI G., TUCCI U. - RADIOTECNICA (Dante Alighieri).

Vol. 2°. Parte pratica a cura di U. Tucci.

In-16, pag. 220, fig. 110 L. 12,—

ZWORYKIN K. V. - LA TELEVISIONE, pag. 24, fig. 21. (Radio Industria).
L. 3,—.

Un quadro generale dei progressi in questo campo fatti dagli Stati Uniti e per opera anche dello stesso Autore, scienziato di fama mondiale.

ATLANTE RADIOFONICO MONDIALE (Fumagalli). L. 12,50.

c) Periodici italiani

ALTA FREQUENZA - Milano

Mensile. Pubblica contributi originali di radiotecnica, telefonia e acustica applicata. Esce, edita dall'A. E. I., sotto il patrocinio del Consiglio Nazionale delle Ricerche e della Società Italiana di Fisica. Diretta da S. E. il Prof. G. Vallauri (Condirettore P. Lombardi).

BOLLETTINO RADIOTELEGRAFICO DEL R. ESERCITO - Roma

Mensile. Rispecchia l'attività del Genio Militare nel campo.

CINEMA - Roma

Quindicinale. Tratta per analogia dei problemi di elettroacustica e di televisione. Diretto da Vittorio Mussolini.

CINE RADIO - Milano

Mensile. Illustrato, dedicato specialmente ai radiomeccanici, agli elettricisti e agli operatori cinematografici. Diretto da A. Piatti.

IL GIORNALE DELLA RADIO - Milano

Settimanale. Contiene i programmi, articoli di vulgarizzazione e di varietà. Diretto da L. Bottinelli.

IL POPOLO D'ITALIA - Milano

Quotidiano. Tutte le domeniche pubblica una rubrica di terza pagina intitolata « La radio ».

IL RADIOGIORNALE - Milano

Mensile. Organo dell'« Associazione Radiotecnica Italiana ». Diretto dal dr. ing. E. Montù.

L'ANTENNA - Milano

Quindicinale. Illustrato dedicato al dilettantismo. Contiene un supplemento professionale. Diretto da D. Bramanti.

L'ECO DELLA RADIO (Radio Lux) - Milano

Mensile. Illustrato, dedicato ai problemi di attualità nelle telecomunicazioni. Diretto da M. Janni.

L'ELETTROTECNICA - Milano

Trimensile. Giornate ed atti dell'Associazione Elettrotecnica Italiana, posto sotto l'alto patronato del Consiglio Nazionale delle Ricerche. Pubblica sovente articoli interessanti le telecomunicazioni e l'elettroacustica. Diretto dal prof. A. Barbagelata.

LA METEOROLOGIA PRATICA - Perugia

Mensile. Ufficiale per il servizio radioatmosferico italiano di cui raccoglie diligentemente i rilievi. Diretto dal padre B. Paoloni.

LA RADIO NAZIONALE - Roma

Quotidiano. Bollettino di informazioni per la stampa. Contiene le « Cronache del mare » consistente in una rassegna dell'attività politica, sociale e sportiva a bordo dei piroscafi italiani, trasmessa in Patria con la radio di bordo. Diretto dall'avv. C. Coridori.

LA RASSEGNA DELLE POSTE DEI TELEGRAFI E DEI TELEFONI - Roma

Mensile. Ufficiale per gli atti della Direzione Generale delle Poste e dei Telegrafi - Dell'Azienda di Stato per i servizi telefonici - Del Comitato per la radiotelegrafia e le telecomunicazioni del Consiglio Nazionale delle Ricerche. Diretta da S. E. G. Pession.

LA RICERCA SCIENTIFICA - Roma

Quindicinale. Edito dal Consiglio Nazionale delle Ricerche per ciò che riguarda il progresso tecnico nell'economia nazionale. Si interessa di telecomunicazioni, di elettroacustica e di fisica applicata. Diretto dal Dott. U. Frasherelli.

LA SCIENZA PER TUTTI - Milano

Quindicinale di volgarizzazione scientifica. Contiene una rubrica di radiotecnica. Diretto da G. B. Angeletti.

LA STAMPA - Torino

Quotidiano. Tutti i sabati pubblica una rubrica di terza pagina intitolata « Cronache del Teatro e della Radio ».

RADIOCORRIERE - Torino

Settimanale. Ufficiale dell'Ente Italiano Audizioni Radiofoniche. Contiene i programmi italiani ed esteri. Pubblica articoli di propaganda radio, di cultura musicale e di attualità. Diretto da Gigi Michelotti.

RADIO E TELEVISIONE - Roma

Mensile. Ufficiale dell'Istituto Nazionale per le Relazioni Culturali con l'Estero. Contiene articoli originali o segnalazioni bibliografiche su temi del titolo. Diretto da L. De Feo.

RADIO INDUSTRIA - Milano

Mensile di radiotecnica. Ha come compito principale l'illustrazione e la valorizzazione dell'attività italiana nel campo tecnico, economico e industriale della radio. Pubblica i Comunicati e gli Atti del Sindacato Nazionale Fascista Ingegneri, gruppi Radiotecnici Telegrafonici e Cinetecnici, e comprende una rubrica del Gruppo Costruttori di Apparecchi Radio (F.N.F.I.M.). Diretto da G. B. Angeletti.

RASSEGNA DELLA RADIO - Milano

Mensile. Illustrato, dedicato specialmente ai commercianti di ottica, fotografia, elettricità radio e affini. Pubblica con una certa regolarità i comunicati della F.C.F.M.D. Diretto da E. Bontempelli.

RIVISTA DI ARTIGLIERIA E GENIO - Roma

Mensile. Quattro numeri all'anno sono dedicati esclusivamente alle questioni interessanti il Genio Militare. Diretta dal col. M. Amaturò.

*d) Periodici tecnici editi dall'industria***BOLLETTINO MENSILE C.G.E. - Milano**

Notiziario tecnico della ditta. Riporta in sunto italiano notizie degli articoli apparsi nella G. E. Rewiev.

BOLLETTINO TECNICO GELOSO - Milano

Pubblicazione trimestrale della S. A. J. Geloso.
Redazione presso la Ditta, Milano.

CONDENSATORI - Bologna

Publicazione bimestrale della Società Scientifica Radio Brevetti Ducati.

Redazione presso la Ditta: Bologna.

NOTIZIE per i laboratori scientifici e industriali - Milano

Bimestrale, illustrato. Descrive le attuazioni delle « Officine Galileo ».

Redazione presso lo Stabilimento di Milano.

NUOVI APPARECCHI - Milano

Listino mensile tecnico con la descrizione di nuove attuazioni della ditta Allocchio, Bacchini e C. Ingegneri Costruttori.

Redazione presso la Ditta: Milano.

RIVISTA SAFAR - Milano

Publicazione trimestrale di Radio - Televisione - Elettroacustica - Telefonia speciale - Strumenti di misura - Rassegna dell'attività Safar.

Redazione presso lo Stabilimento: Via A. Corti, 12 - Milano.

SPRAZZI E BAGLIORI - Milano

Bimestrale. Rispecchia l'attività in campo tecnico costruttivo e sociale della Fabbrica Italiana Magneti Marelli che costruisce materiale e apparecchi radioelettrici.

INDICE GENERALE

PARTE PRIMA

SOMMARIO - PREFAZIONE - AVVERTENZE	pag. 4-6-7
CAP. I - GENERALITÀ SUI RICEVITORI, I RADIOFONOGRAFI E GLI AMPLIFICATORI.	
a) <i>I radioricevitori e i radiofonografi</i>	pag. 13
Le valvole: numero e tipi (15) - Il circuito (19) - Il mobile (21) - I quattro punti di merito (22) - Onde Corte, Medie e Lunghe (25) - Ricezione su onde corte (29) - L'alimentazione (29) - Accessori (30) - Altoparlanti sussidiari (32) - Antenna-Terra (32).	
b) <i>Amplificatori di B.F.</i>	pag. 33
Le caratteristiche (34).	
CAP. II - LE VALVOLE TERMOJONICHE RICEVENTI	
a) <i>Generalità</i>	pag. 41
b) <i>Tipi e caratteristiche</i>	pag. 44
Delle caratteristiche in genere (48) - Le caratteristiche statiche (49) - Le caratteristiche dinamiche (50).	
c) <i>L'impiego dei tubi riceventi</i>	pag. 52
Amplificazione (52) - Rettificazione (53) - Rivelazione (54) - Oscillazione (56) - Conversione di frequenza (56) - Applicazioni speciali (57) - Inserzione dei tubi nei circuiti (57).	
d) <i>Tubi riceventi americani</i>	pag. 58
Connessioni allo zoccolo dei tubi riceventi americani (Codice R.M.A.) (59) - Avvertenza (62) - Connessioni allo zoccolo dei vari tubi riceventi americani (63). I vari zoccoli e i rispettivi tubi (65) - Le ampole di alcuni tubi americani (67) - Disegno delle ampole (69) - Indice dei vari tubi riceventi americani (72-73).	
d bis) <i>Le valvole riceventi F.I.V.R.E.</i>	pag. 70
e) <i>I tubi riceventi europei</i>	pag. 74
Tabella di identificazione (74) - Rapporto tra le denominazioni WE (75) - Le valvole rosse (75) - Le valvole metalliche europee (76) - Connessioni allo zoccolo (77) - Riferimento alle connessioni (80).	
f) <i>Cellule fotoelettriche</i>	pag. 81
Applicazioni delle cellule fotoelettriche (83).	

g) <i>Oscilloscopi catodici</i>	pag. 84
L'oscillografo catodico (84).	
CAP. III - I CONDENSATORI	
a) <i>Generalità</i>	pag. 89
b) <i>I condensatori fissi</i>	pag. 92
c) <i>Condensatori variabili</i>	pag. 95
d) <i>Le caratteristiche dei condensatori</i>	pag. 97
Condensatori a dielettrico carta (97) - Condensatori a dielettrico mica (98) - Condensatori su porcellane speciali (99) - Condensatori a dielettrico aria (99) - Condensatori elettrolitici (99) - Condensatori variabili e regolabili (100).	
e) <i>Scelta del valore della capacità</i>	pag. 102
Prontuario per la scelta dei valori dei condensatori fissi (103).	
CAP. IV - LE INDUTTANZE E I TRASFORMATORI DI AF E MF	
a) <i>Generalità</i>	pag. 111
Filtri di banda (113) - Selettività variabile (114).	
b) <i>Tipi e applicazioni</i>	pag. 115
Trasformatori d'aereo (115) - Induttanze di filtro di banda (115) - Trasformatori intervalvolari ad alta frequenza (116) - Trasformatori con circuito reattivo (116) - Trasformatori per oscillatori (116) - Trasformatori di frequenza intermedia (117) - Induttanze e trasformatori con nuclei speciali (117) - Gruppi di induttanze per AF (117) - Impedenze per AF e MF (117).	
c) <i>Caratteristiche delle induttanze</i>	pag. 118
Nuclei di ferro per AF (119) - Nota sul coefficiente « Q » (119).	
CAP. V - LE RESISTENZE ELETTRICHE E LE IMPEDENZE.	
a) <i>Generalità</i>	pag. 123
b) <i>Le resistenze fisse</i>	pag. 124
Alcune norme di collaudo elettrico (125) - Le caratteristiche meccaniche (127) - Le resistenze a filo, laccate e smaltate (127) - Appunti sulla scelta e l'impiego delle resistenze fisse (127) - Codice internazionale delle resistenze (129) - Codice RMA per resistenze fisse (130).	
c) <i>Resistenze regolabili</i>	pag. 132
d) <i>Impedenze</i>	pag. 134
CAP. VI - TRASFORMATORI E INDUTTANZE PER ALIMENTAZIONE E BF.	
a) <i>Generalità</i>	pag. 137
b) <i>I trasformatori di alimentazione</i>	pag. 138
Il calcolo empirico (138) - Sezione lorda in rapporto alla potenza (140) - Considerazioni costruttive (141).	
c) <i>Le induttanze di filtro e di livellamento</i>	pag. 142
La bobina di campo dell'altoparlante (145).	

d) <i>I trasformatori di accoppiamento per BF</i>	pag. 145
e) <i>Le induttanze di accoppiamento</i>	pag. 148
CAP. VII - GLI ALTOPARLANTI - I MICROFONI - I DIAFRAMMI FONOGRAFICI E LA LETTURA DEI FILM.	
a) <i>Gli altoparlanti</i>	pag. 151
Speciali applicazioni (153) - Il mobile e i risuonatori (153) - Gli altoparlanti sussidiari (154).	
b) <i>I rilevatori fonografici</i>	pag. 156
Il montaggio meccanico (157).	
c) <i>I microfoni</i>	pag. 158
d) <i>La lettura dei film</i>	pag. 160
CAP. VIII - PARTI MECCANICHE DEI RADIORICEVITORI.	
a) <i>Generalità</i>	pag. 163
b) <i>Del telaio, del mobile e degli schermi</i>	pag. 164
Caratteristiche meccaniche del telaio (165) - Del mo- bile (165) - Schermi e custodie (166).	
c) <i>Organi di comando</i>	pag. 167
d) <i>Automatismi</i>	pag. 170
e) <i>Dispositivi fonografici</i>	pag. 170
f) <i>Materiali vari</i>	pag. 172
CAP. IX - CIRCUITI PRINCIPALI E CIRCUITI AUSILIARI	
a) <i>Generalità</i>	pag. 175
b) <i>I circuiti fondamentali</i>	pag. 176
I circuiti di captazione e gli accoppiamenti relativi (176) - Gli amplificatori di alta frequenza (178) - I convertitori di frequenza (180) - Gli oscillatori locali (181) - Gli amplificatori di MF (182) - I rivela- tori (184) - Gli amplificatori di bassa frequenza (185).	
c) <i>Circuiti ausiliari</i>	pag. 189
L'alimentazione (189) - Valori di eccitazione (200) - Regolatore automatico della sensibilità (201) - La sin- tonia automatica e i comandi a distanza (203) - Altre segnalazioni elettriche (204) - Correzioni del tono (204) - Espansione automatica del volume (204) - Elimina disturbi (205) - Indicatore visuale di sintonia (205).	
d) <i>Circuiti degli apparecchi ausiliari</i>	pag. 206

PARTE SECONDA

CAP. X - INSTALLAZIONE E MANUTENZIONE DEGLI APPAREC- CHI RICEVENTI E DEGLI AMPLIFICATORI. ANTIDISTURBI.	
a) <i>Gli impianti radiofonici riceventi</i>	pag. 213
Antenne esterne usuali (214) - La discesa (218) - Le antenne antiparassitarie (219) - Le antenne collettive (220) - Le antenne interne (221) - La terra (223).	
b) <i>Impianti amplificatori</i>	pag. 224
Criteri generali d'installazione (230) - Impianti inter- comunicanti (233).	
c) <i>Antidisturbi</i>	pag. 234

d) <i>Manutenzione</i>	pag. 236
CAP. XI - ACCESSORI PROFESSIONALI DEL RADIOMECCANICO	
a) <i>Generalità</i>	pag. 239
L'attrezzatura del laboratorio (243).	
b) <i>Gli utensili</i>	pag. 247
Altri accessori (248).	
c) <i>Gli strumenti elettrici di misura</i>	pag. 250
I provavalvole (259) - Altri strumenti (263).	
CAP. XII - LA RICERCA DEI GUASTI.	
a) <i>La ricerca dei guasti</i>	pag. 267
Il metodo della scomposizione (268) - Il metodo logico (272) - Il metodo analitico (277).	
b) <i>La costruzione dilettantistica</i>	pag. 282
c) <i>Il rimodernamento</i>	pag. 284
La sostituzione delle valvole (285) - Aggiunta di valvole (285) - Aggiunta del CAV (287) - Aggiunta di un indicatore di sintonia (287) - Cambio del nomenclatore (287) - Radiofonografi (287) - L'alimentazione (288).	
d) <i>Il radioregistro</i>	pag. 288
Ricevitori a circuiti accordati (289). - Ricevitori neutralizzati o « neutrodine » (290) - Ricevitori a cambiamento di frequenza o supereterodine (290).	

PARTE TERZA

CAP. XIII - GLI APPARECCHI RICEVENTI « RADIOBALILLA » E « RADIORURALE ». LA RADIO SCOLASTICA.	
a) <i>Generalità</i>	pag. 299
b) <i>L'apparecchio ricevente « Radiobalilla »</i>	pag. 301
c) <i>L'apparecchio ricevente « Radiorurale »</i>	pag. 305
d) <i>La radio scolastica</i>	pag. 307
CAP. XIV - LA RADIO NELL'AUTOMOBILE. LA RADIO IN COLONIA	
a) <i>La radio nell'automobile</i>	pag. 311
b) <i>La radio in colonia</i>	pag. 323

PARTE QUARTA

CAP. XV - DEFINIZIONI.	
(PICCOLO VOCABOLARIO RADIOTECNICO)	
	pag. 331
CAP. XVI - SIMBOLI. DATI GENERALI. FORMULE E TABELLE	
	pag. 345
I principali simboli e la loro espressione (347) - Alcune formule elementari (348) - Capacità in serie e impedenze o resistenze in deriv. (350) - Grafici vari (353).	

PARTE QUINTA

CAP. XVII - I CIRCUITI ELETTRICI DEGLI APPARECCHI ITALIANI	
a) <i>Prontuario</i> (da consultare sempre allorchè si cerca uno schema)	pag. 360

Chiarimento sulla raccolta dei circuiti (362).	
) Serie mista 1934-1939	pag. 363

PARTE SESTA

CAP. XVIII - BIBLIOGRAFIA RADIO ITALIANA

) Generalità	pag. 571
) Libri in italiano	pag. 571
c) Periodici italiani	pag. 584
d) Periodici editi dall'industria	pag. 586

INDICI

Generale	pag. 587
Delle tabelle	pag. 591
Dei circuiti	pag. 360
Delle inserzioni	pag. 592

INDICE DELLE TABELLE E DEI GRAFICI

Tabella Distribuzione delle gamme d'onda	pag. 27
Tabella Ricezione onde corte	pag. 29
Tabella Connessioni allo zoccolo dei tubi riceventi americani (Codice R.M.A.)	pag. 59
Tabella Connessioni allo zoccolo dei vari tubi riceventi americani (Riferimento alla precedente)	pag. 63
I vari zoccoli e i rispettivi tubi americani	pag. 65
Le ampolle dei tubi americani	pag. 67
Disegno delle varie ampolle	pag. 69
Indice generale dei tubi riceventi americani	pag. 72
Tabella di identificazione tubi europei	pag. 74
Denominazioni WE	pag. 75
Connessioni allo zoccolo per i tubi europei	pag. 77
Riferimento alla precedente	pag. 80
Prontuario per la scelta dei valori dei condensatori fissi	pag. 103
Codice dei colori R.M.A. per resistenze fisse	pag. 130
Diagramma della massima tensione applicabile in volt sulle resistenze in rapporto al carico ed al valore ohmico	pag. 131
Tabella per il calcolo delle spire volt nei trasformatori della rete	pag. 139
Sezione lorda del ferro in rapporto alla potenza	pag. 140
Grafico delle induttanze di filtro e di livellamento	pag. 143
Accoppiamenti tipici di BF con trasformatori e impedenze	pag. 147
Valori dell'eccitazione negli altoparlanti	pag. 200
Esempi di collegamento della fonopresa alla valvola rivelatrice di un radio ricevitore	pag. 207
Tabelle di riscontro delle prove da effettuare nei circuiti tipici per la ricerca dei guasti	pag. 271
Principali simboli e loro espressione	pag. 337

Formule elementari	pag. 348
Grafico per il calcolo delle resistenze o delle induttanze in derivazione e dei condensatori in serie	pag. 351
Grafico del rapporto tra le spire, il diametro, la forma e l'induttanza delle bobine	pag. 352
Rapporto tra le varie unità elettroacustiche	pag. 353
Tabella di conversione tra frequenza e lunghezza d'onda	pag. 354
Rapporto tra L , C e f in un circuito tipico	pag. ---

INDICE DELLE INSERZIONI

Alati Angelo	pag. 40
Allocchio, Bacchini & C.	» 358
Collezione Monografica Radiotecnica	» 40
Damiani G.	» 88
Dolfin R.	» 296
Ducati	» 298
F.I.V.R.E.	» 110
Gallo Dr. G.	» 122
Geloso John S. A.	» 150
Imca Radio	» 330
La Radio? E' una cosa semplicissima!	» 12
« La Scienza per Tutti »	» 10
La Voce del Padrone - Columbia - Marconiphone	» 136
Lesà	» 174
Magnadyne Radio	» 210
Marcucci M.	» 328
Microfarad	» 266
Nova	» 497
Pagnini B.	» 88
Philips Radio	» 364
Phonola Radio	» 310
« Radio Industria »	8, 328, 568
Radiomarelli	» 162
S.A.F.A.R.	» 346
Servizio Libreria	» 570
Sipar	» 212
Terzago G.	» 296
Unda Radio	» 238